



(本土側)

(出島側)

いずしま 町道女川出島線  
**出島架橋**  
本体工事

出島架橋完成イメージ



(出島側)

(本土側)

事業主体: 女川町  
発注者: 宮城県  
施工者: JFE・橋本店・東日本コンクリート建設工事共同企業体



(本土側)

(出島側)

# 工事概要

工事名称	町道女川出島線 出島架橋本体工事
工事場所	宮城県 牡鹿郡 女川町 竹浦・出島地内
工期	平成30年7月5日 ~ 令和6年12月27日
工事内容	橋長:L=364m、アーチ支間長:L=306m 幅員:W=8.9m(有効幅員:6.5m) 上部工(鋼中路式アーチ橋)一式、下部工(橋台:2基、橋脚:2基)一式

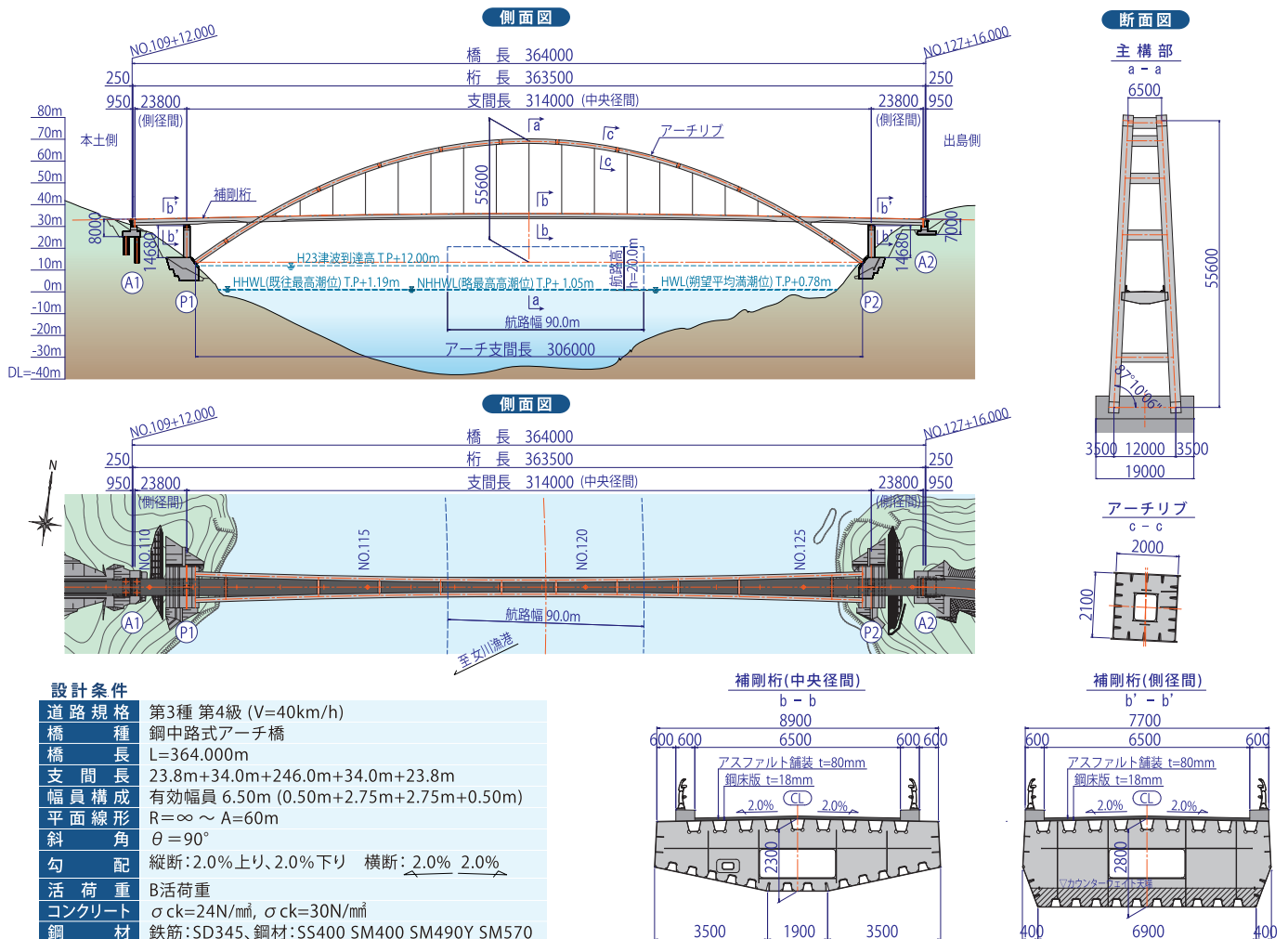


出島架橋 完成イメージ

# 位置図



# 上部工構造一般図



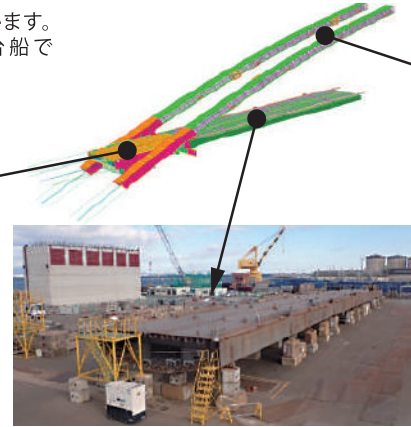
# 施工ステップ

## 工場製作 JFEエンジニアリング(株) 津製作所(三重県)

橋梁本体は工場で作成し、敷地内で仮組立を行います。その後、海上輸送可能なブロックに分け、台船で女川港石浜ヤードに輸送します。



交差部仮組立



補剛桁仮組立



アーチ部仮組立

## 海上ベント作業 SEP船(自己昇降式作業台船)による海上ベント設備の設置

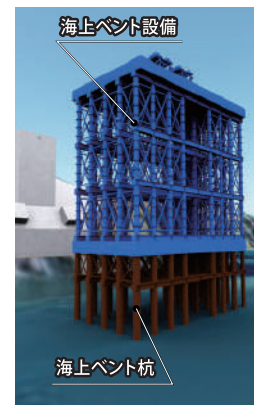


海上ベント杭

加圧ローラー

SEP船

資材台船



海上ベント設備

海上ベント杭

## 架設作業 側径間一括架設



側径間ブロック(補剛桁部)

側径間ブロック(アーチ部)

4000ton吊り級フローティングクレーン

空中写真提供:国土地理院

現地作業 工程表	令和4年(2022年)				令和5年(2023年)								令和6年(2024年)															
	8月	9月	10月	11月	12月	1月	2月	3月	4月	5月	6月	7月	8月	9月	10月	11月	12月	1月	2月	3月	4月	5月	6月	7月	8月	9月	10月	
下部工	[Progress bars]																											
準備・片付け	準備工												後片付け工															
地組作業	地組準備				地組作業(溶接・塗装)																							
海上輸送作業					橋体輸送(工場から女川港石浜ヤードへ)								橋体輸送(女川港石浜ヤードから架設地点へ)															
海上ベント作業	海上ボーリング				SEP船				海上ベント杭・ベント設備 設置				クレーン台船				海上ベント杭・ベント設備 撤去											
架設作業					フローティングクレーンによる一括架設				大ブロック架設				架設作業(溶接・塗装)				排水設備・防護柵・照明ほか											
付属物工事ほか	[Progress bars]																											



凡例  
■ : 一般部  
■ : トンネル部  
■ : 橋梁部

## 地組作業 女川港石浜ヤード

工場から輸送されたブロックは、女川港石浜ヤードで一括架設用の大ブロックに組み立てます。



中央径間ブロック

鉄板施設

500ton吊り級加圧ローラー

## 海上輸送作業 女川港石浜ヤードから架設地点へ

女川港石浜ヤードで組み立てた大ブロックはフローティングクレーンで吊り上げ、架設地点に曳航します。

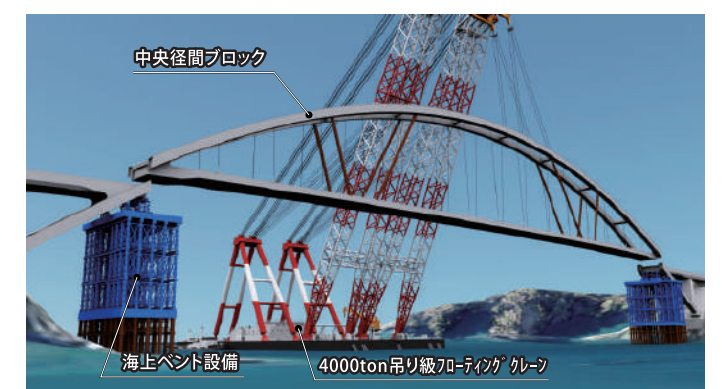


女川港石浜ヤード

架設地点

曳船

## 架設作業 中央径間一括架設



中央径間ブロック

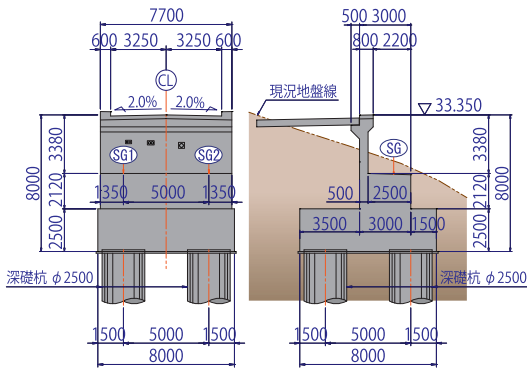
海上ベント設備

4000ton吊り級フローティングクレーン



# 下部工構造一般図

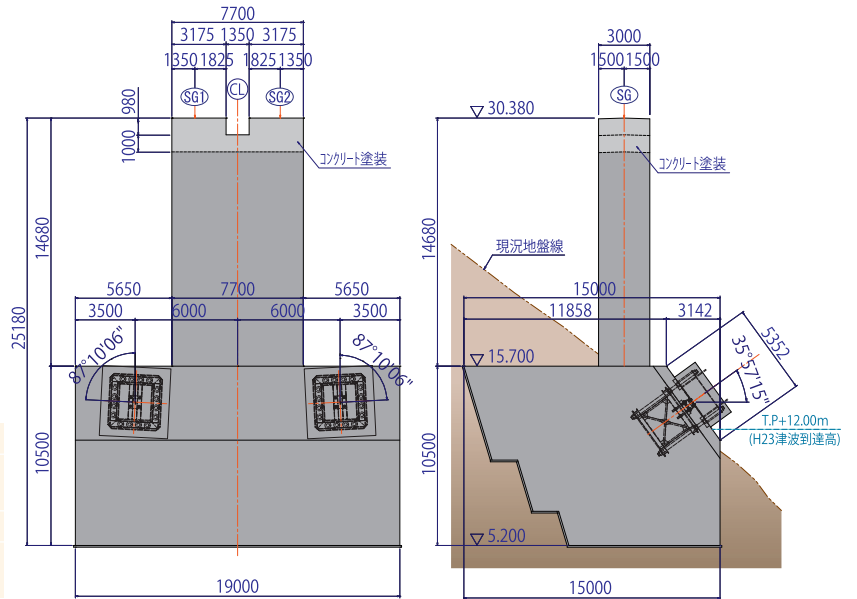
A1橋台



設計条件

形式	逆T式橋台、壁式橋脚
コンクリート	$\sigma_{ck}=30\text{N/mm}^2$ (橋台、橋脚、アーチアバット) $\sigma_{ck}=24\text{N/mm}^2$ (フーチング)
鉄筋	材質:SD345 許容引張応力度: $\sigma_{sa}=180\text{N/mm}^2$
基礎工	A1:深礎基礎 $\phi 2500$ P1、P2、A2:直接基礎

P1橋脚



## 下部工施工状況 (2022年7月29日撮影)



本土側:A1橋台、P1橋脚



出島側:P2橋脚、A2橋台

## 事業主体



〒986-2265 宮城県 牡鹿郡 女川町 女川一丁目1番地1  
 電話: 0255-54-3131  
 URL: <https://www.town.onagawa.miyagi.jp/>

## 発注者



宮城県 東部土木事務所  
 〒986-0850 宮城県 石巻市 あゆみ野五丁目7番地  
 電話: 0225-98-3145

## 施工者

### 【上部工 (設計・製作・施工)】



### JFEエンジニアリング株式会社

〒980-0021 宮城県 仙台市 青葉区中央1丁目6番35号(東京建物仙台ビル4階)  
 電話: 022-264-2411

### 【下部工 (施工)】



### 株式会社橋本店

〒980-0822 宮城県 仙台市 青葉区立町27-21 電話: 022-714-7020



### 東日本コンクリート株式会社

〒980-0811 宮城県 仙台市 青葉区一番町2丁目2-13 電話: 022-225-4421