

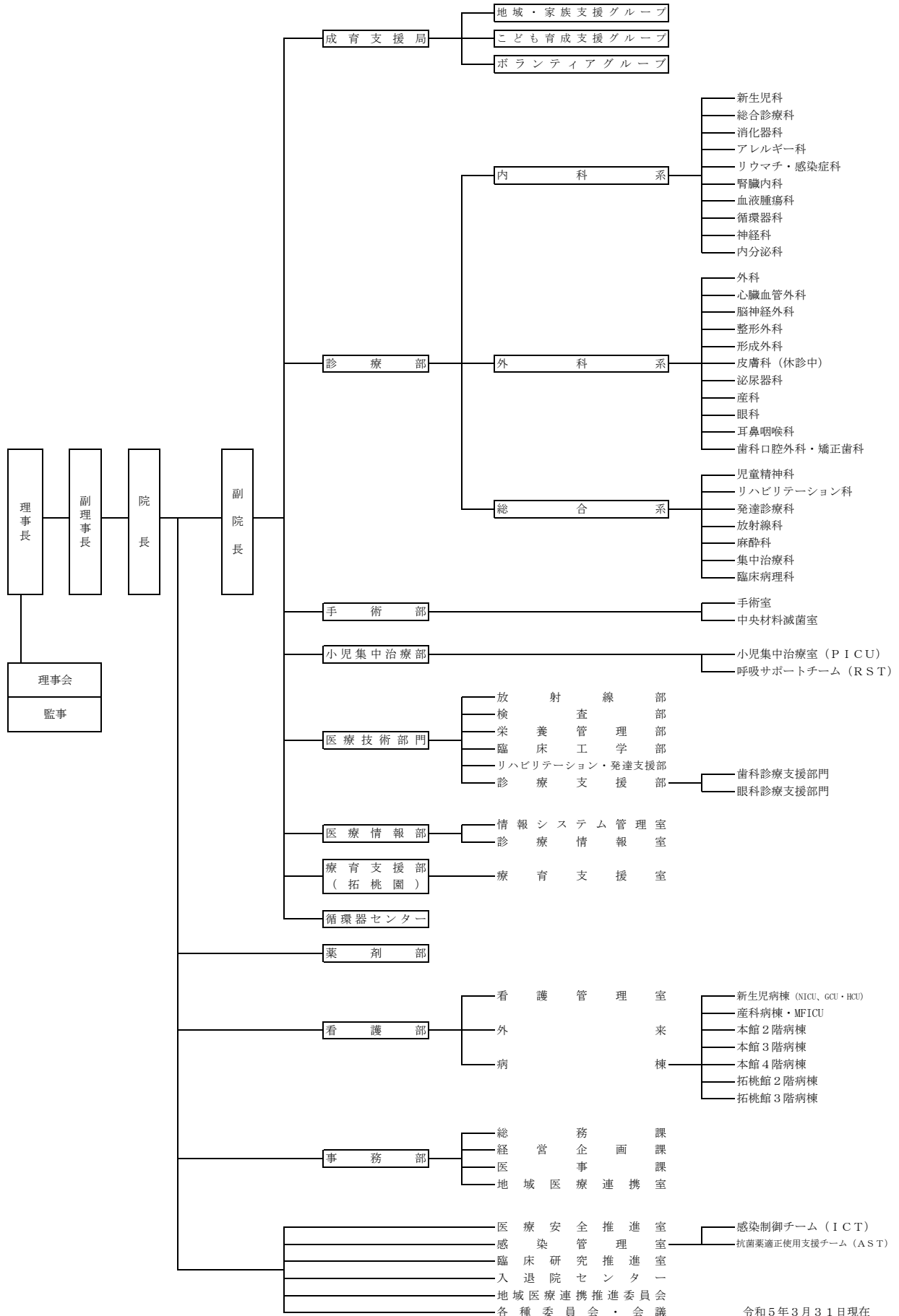
令和4年度業務実績等報告書 関係資料

地方独立行政法人 宮城県立こども病院

令和4年度業務実績等報告書 関係資料一覧

No.	資 料 名	ページ
1	組織図	1
2	職員数調べ	2
3	医師配置状況	3
4	採用者数・退職者数	4
5	登録医療機関・登録医・紹介元医療機関の実績報告	5
6	登録医療機関(登録医)の件数報告	6
7	地域別紹介患者数	7
8	地域医療支援病院紹介率・逆紹介率	8
9	患者数の推移	9
10	診療科別入院患者数の推移	10
11	短期入所(ショートステイ)と体調管理入院の実績	11
12	地域別延患者数	12
13	地域医療研修会実施状況	13
14	救急患者集計表	14
15	宮城県こども夜間安心コール事業実績	15
16	投書箱「院長さん きいて！」の回収状況	16
17	インシデント集計表	17～22
18	保育士業務活動状況	23
19	臨床心理士業務活動状況	24
20	チャイルド・ライフ・スペシャリスト及び子ども療養支援士業務活動状況	25
21	医療ソーシャルワーカー業務活動状況(本館)	26～27
22	医療ソーシャルワーカー業務活動状況(拓桃館)	28
23	認定遺伝カウンセラー業務活動状況	29
24	ボランティア活動状況	30
25	受託研究実績(治験)	31
26	受託研究実績(製造販売後調査)	32
27	看護職員教育プログラム実施報告	33～35
28	施設に係る指定等一覧	36
29	届出施設基準	37～38
30	補助金・受託収入一覧	39～40
31	こども病院資金受入状況	41
32	現物寄付受入状況	42

地方独立行政法人 宮城県立こども病院 組織図



令和5年3月31日現在

職員数調べ(人)

年 度	H30～R3年実績				R4年実績											
	H30年 4/1	H31年 4/1	R2年 4/1	R3年 4/1	R4年 4/1	R4年 5/1	R4年 6/1	R4年 7/1	R4年 8/1	R4年 9/1	R4年 10/1	R4年 11/1	R4年 12/1	R5年 1/1	R5年 2/1	R5年 3/1
★常勤職員																
【診療部】																
医師	58	63	66	70	67	68	68	69	69	69	68	67	67	66	66	66
歯科医師	2	2	2	2	2	2	2	2	2	2	2	2	2	2	2	2
研修医	16	17	17	15	17	16	16	17	19	19	20	19	19	20	19	19
管理栄養士				1	1	1	1	1	1	1	1	1	1	1	1	1
事務職				1	1	1	1	1	1	1	1	1	1	1	1	1
【薬剤部】																
薬剤師	15	14	15	15	16	16	16	16	16	16	16	16	16	16	16	16
【医療技術部門】																
診療放射線技師	10	11	9	11	11	11	11	10	10	10	10	10	10	10	10	10
臨床検査技師	13	13	13	13	12	12	12	12	12	12	13	13	13	13	13	13
管理栄養士	5	6	5	4	4	4	4	4	4	4	4	4	4	4	4	4
臨床工学技士	4	4	4	4	4	4	4	4	4	4	4	4	4	4	4	4
理学療法士	12	12	12	12	12	12	12	12	12	12	12	12	12	13	13	13
作業療法士	7	7	7	7	7	7	7	7	7	7	7	8	8	8	8	8
言語聴覚士	5	5	5	5	5	5	5	5	5	5	5	5	5	5	5	5
歯科衛生士	4	4	4	4	4	4	4	4	4	4	4	4	4	4	4	4
視能訓練士	1	1	1	1	1	1	1	1	1	1	1	1	1	1	1	1
【医療情報部】																
診療情報管理士	3	4	4	4	3	3	4	4	4	4	3	3	3	3	3	3
情報システム事務職	4	5	6	4	3	3	3	3	3	3	3	3	3	3	3	3
【看護部】																
看護師・助産師	319	324	327	332	345	342	342	340	340	340	340	340	339	339	339	338
【入院センター】																
看護師					4	6	7	7	7	7	7	7	7	7	7	7
診療情報管理士					1	1	1	1	1	1	1	1	1	1	1	1
【事務部】																
事務職	26	26	30	31	30	30	29	29	29	29	29	29	29	30	30	30
技能員																
医療ソーシャルワーカー	1	1														
研究事務員【臨床研究推進室】														1	1	1
病院・計	505	519	527	536	550	549	550	549	551	551	551	550	549	552	551	550
【成育支援局】																
成育支援局長																
成育支援局次長	1	1	1	1	1	1	1	1	1	1	1	1	1	1	1	1
事務職	1	1														
医療ソーシャルワーカー	4	4	4	4	4	4	4	4	4	4	4	4	4	4	4	4
臨床心理士	2	3	3	3	3	3	3	3	3	3	3	3	3	3	3	3
認定遺伝カウンセラー	1	1	1	1	1	1	1	1	1	1	1	1	1	1	1	1
チャイルドライフスペシャリスト	1	1	1	1	1	1	1	1	1	1	1	1	1	1	1	1
子ども療養支援士	2	2	2	2	2	2	2	2	2	2	2	2	2	2	2	2
保育士	15	14	15	14	15	15	15	15	15	15	15	15	15	15	15	15
ホランティアコーディネーター	1	1	1	1	1	1	1	1	1	1	1	1	1	1	1	1
看護師	2	2	2	2	1	1										
成育支援局・計	30	30	30	29	29	29	28	28	28	28	28	28	28	28	28	28
常勤・合計	535	549	557	565	579	578	578	577	579	579	579	578	577	580	579	578
★臨時職員(時間給)																
医師(時間給)						1	1	1	1	1	1					
看護師(時間給)					1	1	1									
助産師(時間給)																
看護助手(時間給)	18	19	16	19	19	19	20	20	19	21	19	19	19	19	19	19
事務補助員・技術補助員・研究補助員・司書・医局秘書・事務員	10	15	15	17	19	20	20	20	19	19	19	20	19	16	15	15
医師事務作業補助者(時間給)	14	14	15	14	15	15	15	15	15	15	15	16	16	15	15	15
言語聴覚士(時間給)			1	1	1	1	1	1	1	1	1	1	2	2	2	2
作業療法士(時間給)					1	1	1	1	1	1	1					
理学療法士(時間給)								1	1	1	1	1	1	1	1	1
薬剤師(時間給)																
臨床検査技師(時間給)																
管理栄養士(時間給)																
歯科衛生士(時間給)	1	1	1	2	2	1	1	1	1	1	1	1	1	1	1	1
【成育支援局】																
ホランティアドバイザー(非常勤)																
臨床心理士(時間給)	1															
遺伝カウンセラー(時間給)																
医療ソーシャルワーカー(時間給)				1											1	1
保育士(時間給)		1		1	2	1	1	1	1	1	1	1	1	1	1	1
子ども療養支援士(時間給)																
事務補助員(時間給)		2	2	1												
心理判定員(臨時・パート)																
非常勤・計(医師除く)	44	52	50	56	60	60	61	61	59	61	59	59	59	55	55	55
給与支給者計(非常勤医師除く)	579	601	607	621	639	638	639	638	638	640	638	637	636	635	634	633
給与支給者計(役員含む)	580	602	608	622	641	640	641	640	640	642	640	639	638	637	636	635

医師配置状況

[1] 診療科、医師の配置

	30/4 現在	31/3 現在	31/4 現在	R2/3 現在	R2/4 現在	R3/3 現在	R3/4 現在	R4/3 現在	R4/4 現在	R5/3 現在
院長	1	1	1	1	1	1	1	1	1	1
院長特別補佐									1	1
副院長	4	4	4	4	4	3	4	5	4	4
新生児科	2	2	2	2	4	4	4	4	3	2
総合診療科、消化器科、アレルギー科、 腎臓内科、リウマチ・感染症科	7	7	10	10	10	10	12	11	10	10
神経科	5	6	6	6	5	5	5	5	6	6
外科	3	3	2	2	3	4	4	4	4	3
脳神経外科	2	1	1	1	2	2	2	2	2	2
整形外科	3	3	3	3	3	3	3	3	3	3
形成外科	2	2	2	2	2	2	2	2	2	2
泌尿器科	3	3	2	2	3	3	3	3	3	3
産科	3	4	4	4	4	3	4	3	4	5
児童精神科	0	0	0	0	0	0	0	0	0	0
リハビリテーション科	1	1	1	1	1	1	1	1	1	1
発達診療科	2	2	2	2	2	2	2	2	2	2
放射線科	1	1	1	1	1	2	2	2	2	2
麻酔科	5	4	4	4	4	4	4	5	5	5
集中治療科	2	2	3	3	3	3	4	4	4	4
臨床病理科	1	1	1	1	1	1	1	1	1	1
血液腫瘍科	5	5	5	5	5	5	5	4	4	4
循環器科	3	3	5	5	4	4	4	4	4	4
心臓血管外科	3	4	4	4	4	4	3	2	2	2
眼科	0	0	0	0	0	0	0	0	0	0
歯科口腔外科・矯正歯科	2	2	2	2	2	2	2	2	2	2
計	60	61	65	65	68	68	72	70	70	69

児童精神科、内分泌科、耳鼻いんこう科、眼科は、非常勤医師のみ対応

[2] 研修医の配置

	30/4 現在	31/3 現在	31/4 現在	R2/3 現在	R2/4 現在	R3/3 現在	R3/4 現在	R4/3 現在	R4/4 現在	R5/3 現在
専門研修医	14	12	14	13	12	11	11	10	16	15
後期研修医	2	2	3	6	5	6	4	7	1	4

[3] 非常勤医師の配置

	30/4 現在	31/3 現在	31/4 現在	R2/3 現在	R2/4 現在	R3/3 現在	R3/4 現在	R4/3 現在	R4/4 現在	R5/3 現在
医科	2.1	2.1	2.1	2.1	2.1	2.1	2.1	2.1	4.5	3.3
歯科	0.2	0.2	0.2	0.2	0.2	0.2	0.2	0.2	0.04	0.12
計	2.3	2.3	2.3	2.3	2.3	2.3	2.3	2.3	4.5	3.4

総合計	78.3	77.3	84.3	86.3	87.3	87.3	89.3	89.3	91.5	91.4
------------	-------------	-------------	-------------	-------------	-------------	-------------	-------------	-------------	-------------	-------------

令和4年度 採用者数

(人)

部 署	採用人数
診療部	33
看護部	35
成育支援局	1
薬剤部	0
放射線部	0
検査部	1
栄養管理部	0
臨床工学部	0
リハビリテーション・発達支援部	2
診療支援部	0
医療情報部	0
臨床研究推進室	1
事務部	2
合計	75

令和4年度 退職者数

(人)

部 署	退職人数
診療部	29
看護部	14
成育支援局	0
薬剤部	0
放射線部	1
検査部	0
栄養管理部	0
臨床工学部	0
リハビリテーション・発達支援部	1
診療支援部	0
医療情報部	2
臨床研究推進室	0
事務部	2
合計	49

(有期雇用職員除く・再任用職員含む)

登録医療機関・登録医・紹介元医療機関の実績報告

【令和4年度】

種別	項目							
	年度末							
	仙台医療圏		その他県内		県外		計	
登録医療機関 (単位：機関)	医科	歯科	医科	歯科	医科	歯科	医科	歯科
	359	162	61	16	73	3	1	181
	521		77		76		182	
登録医 (単位：人)	医科	歯科	医科	歯科	医科	歯科	医科	歯科
	498	182	79	19	129	3	706	204
	680		98		132		910	

紹介元医療機関 (実数)	全期	
	県内	68.7%
	県外	31.3%

【令和3年度】

種別	項目							
	年度末							
	仙台医療圏		その他県内		県外		計	
登録医療機関	医科	歯科	医科	歯科	医科	歯科	医科	歯科
	350	161	61	16	72	3	483	180
	511		77		75		663	
登録医	医科	歯科	医科	歯科	医科	歯科	医科	歯科
	490	183	78	19	132	3	700	205
	673		97		135		905	

紹介元医療機関	全期	
	県内	68.7%
	県外	31.3%

【令和2年度】

種別	項目							
	年度末							
	仙台医療圏		その他県内		県外		計	
登録医療機関	医科	歯科	医科	歯科	医科	歯科	医科	歯科
	351	153	47	12	70	3	468	168
	504		59		73		636	
登録医	医科	歯科	医科	歯科	医科	歯科	医科	歯科
	510	180	68	17	157	3	735	200
	690		85		160		935	

紹介元医療機関	全期	
	県内	66.0%
	県外	34.0%

【令和元年度】

種別	項目							
	年度末							
	仙台医療圏		その他県内		県外		計	
登録医療機関	医科	歯科	医科	歯科	医科	歯科	医科	歯科
	351	151	63	16	70	3	484	170
	502		79		73		654	
登録医	医科	歯科	医科	歯科	医科	歯科	医科	歯科
	532	167	96	23	188	3	816	193
	699		119		191		1,009	

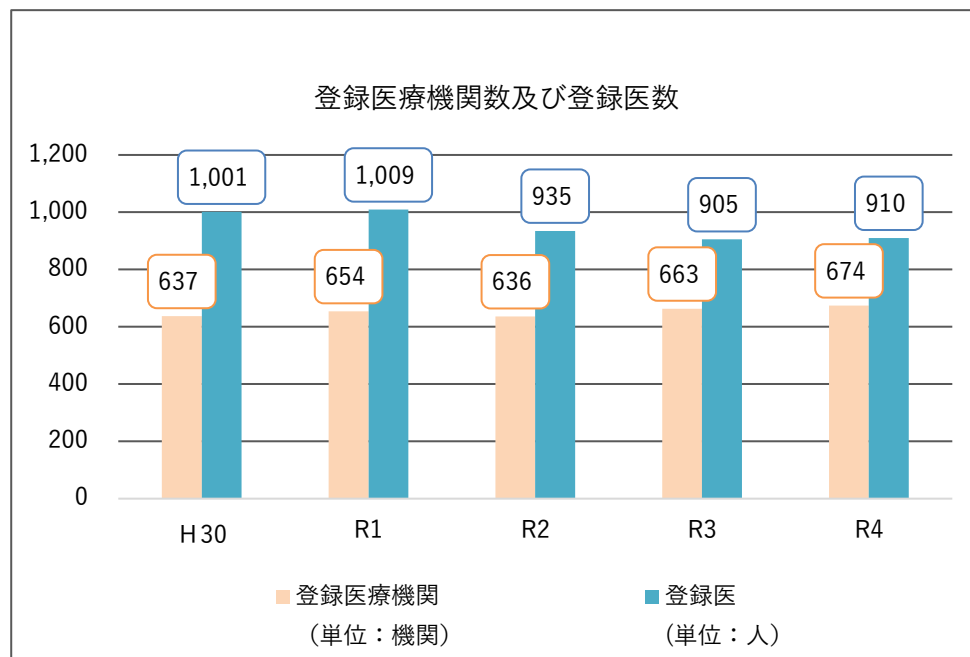
紹介元医療機関	全期	
	県内	66.0%
	県外	34.0%

登録医療機関（登録医）の件数報告（年度別）

登録医療機関	年度	H30	R1	R2	R3	R4
	申込	25	21	19	35	23
	取止	10	4	37	8	12
	現在数	637	654	636	663	674

登録医	年度	H30	R1	R2	R3	R4
	申込	34	12	50	51	30
	取止	46	4	124	81	25
	現在数	1,001	1,009	935	905	910

年度	H30	R1	R2	R3	R4
登録医療機関 (単位：機関)	637	654	636	663	674
登録医 (単位：人)	1,001	1,009	935	905	910



令和4年度 地域別紹介患者数

県内		県外	
地域	患者数（人）	地域	患者数（人）
青葉区	1,156	山形県	160
太白区	491	福島県	110
泉区	384	青森県	109
宮城野区	299	岩手県	106
富谷市	173	秋田県	49
岩沼市	163	東京都	36
大崎市	160	埼玉県	28
石巻市	155	北海道	20
若林区	133	茨城県	17
柴田郡	105	千葉県	15
名取市	99	神奈川県	13
塩竈市	78	静岡県	12
白石市	43	愛知県	8
多賀城市	42	栃木県	8
登米市	41	兵庫県	7
気仙沼市	36	沖縄県	5
黒川郡	30	福岡県	4
宮城郡	26	京都府	4
亶理郡	20	大阪府	4
栗原市	15	新潟県	3
加美郡	13	群馬県	2
東松島市	11	長野県	2
遠田郡	4	富山県	1
伊具郡	1	長崎県	1
刈田郡	1	高知県	1
本吉郡	1	滋賀県	1
		広島県	1
		熊本県	1
		山梨県	1
計	3,680	計	729

総計	4,409
----	-------

県内・県外 紹介比率	
宮城県内	83.5%
県外（東北5県）	12.1%
県外（東北5県以外）	4.4%

地域医療支援病院紹介率・逆紹介率

□ 地域医療支援病院紹介率

令和4年度	分子		分母	紹介率	
	A：紹介患者の数	「A」÷「B」%		B：初診者の数	「A」÷「B」%
4月	314	89.2%	352	89.2%	
5月	308	86.8%	355	86.8%	
6月	327	90.8%	360	90.8%	
7月	253	89.4%	283	89.4%	
8月	314	82.4%	381	82.4%	
9月	297	96.7%	307	96.7%	
10月	313	96.3%	325	96.3%	
11月	280	93.3%	300	93.3%	
12月	258	93.5%	276	93.5%	
1月	284	97.9%	290	97.9%	
2月	314	92.6%	339	92.6%	
3月	281	96.6%	291	96.6%	
	3,543	91.8%	3,859	91.8%	

□ 逆紹介率

令和4年度	分子		分母	逆紹介率	
	C：逆紹介者の数	「C」÷「B」%		B：初診者の数	「C」÷「B」%
4月	173	49.1%	352	49.1%	
5月	131	36.9%	355	36.9%	
6月	170	47.2%	360	47.2%	
7月	152	53.7%	283	53.7%	
8月	155	40.7%	381	40.7%	
9月	137	44.6%	307	44.6%	
10月	163	50.2%	325	50.2%	
11月	131	43.7%	300	43.7%	
12月	157	56.9%	276	56.9%	
1月	199	68.6%	290	68.6%	
2月	237	69.9%	339	69.9%	
3月	364	125.1%	291	125.1%	
	2,169	56.2%	3,859	56.2%	

注1：Aは、医療法第三十条の四による条件（医療法施行規則の一部を改正する省令の施行について：医政発0331第4号平成26年3月31日）に基づいて算出した。

	紹介率（地域医療支援病院）	逆紹介率
平成18年度	82.4%	31.8%
平成19年度	82.0%	39.8%
平成20年度	87.3%	38.8%
平成21年度	82.3%	41.1%
平成22年度	88.0%	46.3%
平成23年度	85.0%	41.9%
平成24年度	84.6%	40.2%
平成25年度	85.7%	43.6%
平成26年度	85.2%	52.9%
平成27年度	84.1%	54.1%
平成28年度	82.9%	52.7%
平成29年度	86.1%	52.8%
平成30年度	87.5%	53.2%
令和1年度	87.6%	50.0%
令和2年度	91.4%	51.1%
令和3年度	91.7%	54.4%

注2：平成26年度から新基準に変更

患者数の推移

		2020年度	2021年度	2022年度
外 来	外来診療実日数 a	243日	242日	242日
	初診患者数	4,244人	4,671人	4,140人
	延外来患者数（併科及び入院中外来含む） b	88,746人	94,205人	92,725人
	1日平均外来患者数（併科及び入院中外来含む）	365.2人	389.3人	383.2人
	紹介率	91.4%	91.7%	91.8%
入 院	入院診療実日数 c	365日	365日	365日
	稼働病床数 d	241床	241床	241床
	新入院患者数 e	4,304人	4,556人	4,661人
	退院患者数 f	4,323人	4,544人	4,662人
	在院患者数（退院患者除く） g	52,513人	52,260人	53,123人
	延入院患者数（退院患者含む） h	56,836人	56,804人	57,785人
	1日平均入院患者数（退院患者含む）	155.7人	155.6人	158.3人
	病床利用率（退院患者含む）	64.6%	64.6%	65.7%
	平均在院日数 i	12.2日	11.5日	11.4日

<算出式>

$$\begin{aligned}
 \text{1日平均外来患者数（併科及び入院中外来含む）} &= b \div a \\
 \text{1日平均入院患者数（退院患者含む）} &= h \div c \\
 \text{病床利用率（退院患者含む）} &= h \times 100 \div (c \times d) \\
 \text{平均在院日数} &= g \div \{(e + f) \div 2\}
 \end{aligned}$$

診療科別入院患者数の推移

入院延患者数 (退院含む)	年度	4月	5月	6月	7月	8月	9月	10月	11月	12月	1月	2月	3月	計
新生児科	R2	693	849	722	790	693	638	716	763	734	699	635	729	8,661
	R3	629	647	729	760	733	493	454	561	448	469	405	683	7,011
	R4	793	830	759	709	812	745	779	658	758	730	637	716	8,926
総合診療科	R2	324	301	361	409	492	641	693	553	488	539	545	483	5,829
	R3	477	432	506	747	548	459	496	444	365	445	342	438	5,699
	R4	416	462	515	598	545	481	468	504	439	486	496	576	5,986
血液腫瘍科	R2	333	342	326	352	380	333	437	391	397	342	360	387	4,380
	R3	367	378	423	508	517	543	595	625	543	484	449	501	5,933
	R4	452	369	386	416	403	444	448	395	490	450	444	546	5,243
循環器科	R2	376	354	386	380	405	326	390	397	304	342	319	459	4,438
	R3	380	388	359	479	553	427	463	440	366	283	226	386	4,750
	R4	413	404	348	334	270	366	461	402	370	308	363	418	4,457
神経科	R2	743	706	744	866	877	748	924	803	857	883	873	1,050	10,074
	R3	678	704	708	772	833	764	699	735	705	599	497	662	8,356
	R4	647	695	692	705	641	610	823	820	796	764	600	794	8,587
外科	R2	124	114	176	175	223	204	208	178	239	191	164	174	2,170
	R3	161	180	177	146	242	204	217	165	215	195	148	144	2,194
	R4	130	130	163	237	229	238	256	226	238	202	266	257	2,572
心臓血管外科	R2	196	173	175	209	178	160	169	167	244	195	191	214	2,271
	R3	170	173	144	211	190	177	159	123	118	122	163	204	1,954
	R4	149	124	110	177	195	219	126	117	185	163	196	214	1,975
脳神経外科	R2	87	154	70	85	116	81	59	68	101	74	113	126	1,134
	R3	86	32	65	101	66	45	72	33	82	62	58	78	780
	R4	81	32	62	81	110	52	18	72	72	64	51	64	759
整形外科	R2	687	640	812	944	821	926	1,136	1,152	1,114	997	894	873	10,996
	R3	694	827	975	1,076	1,126	1,177	1,201	1,194	1,181	1,089	935	889	12,364
	R4	754	866	953	1,152	960	956	947	1,019	965	960	921	927	11,380
形成外科	R2	128	53	114	111	122	92	116	168	134	101	88	215	1,442
	R3	79	110	89	133	125	107	111	122	153	127	99	161	1,416
	R4	101	148	131	148	160	144	134	140	163	117	143	147	1,676
泌尿器科	R2	79	72	72	83	132	131	162	151	98	98	103	150	1,331
	R3	133	111	143	141	124	121	118	116	100	101	96	107	1,411
	R4	90	80	151	136	157	84	129	141	141	123	110	149	1,491
産科	R2	307	248	281	249	285	330	263	197	218	300	315	339	3,332
	R3	434	456	539	277	148	146	242	265	168	277	379	308	3,639
	R4	300	208	274	211	301	288	278	162	214	237	291	308	3,072
発達診療科 (旧リハビリ テーション科)	R2	0	0	0	0	0	0	0	0	0	0	0	0	0
	R3	0	0	0	0	0	0	0	0	0	0	0	0	0
	R4	0	0	0	0	0	0	0	0	0	0	0	0	0
歯科口腔外科 ・矯正歯科	R2	23	7	25	19	40	23	31	27	33	22	24	34	308
	R3	34	19	24	44	34	27	23	22	26	24	15	31	323
	R4	15	16	20	29	29	26	25	20	28	22	28	34	292
集中治療科	R2	0	0	0	0	0	0	0	0	0	6	18	0	24
	R3	13	73	55	27	37	32	12	1	68	120	69	134	641
	R4	110	100	104	95	114	58	101	118	82	58	66	113	1,119
ショートステイ	R2	16	7	13	16	76	36	36	56	50	59	28	53	446
	R3	14	44	46	39	52	1	39	24	19	32	2	21	333
	R4	29	10	23	30	11	27	15	18	16	32	6	33	250
	R2	4,116	4,020	4,277	4,688	4,840	4,669	5,340	5,071	5,011	4,848	4,670	5,286	56,836
	平均	137.2	129.7	142.6	151.2	156.1	155.6	172.3	169.0	161.6	156.4	166.8	170.5	155.7
	R3	4,349	4,574	4,982	5,461	5,328	4,723	4,901	4,870	4,557	4,429	3,883	4,747	56,804
	平均	145.0	147.5	166.1	176.2	171.9	157.4	158.1	162.3	147.0	142.9	138.7	153.1	155.6
	R4	4,480	4,474	4,691	5,058	4,937	4,738	5,008	4,812	4,957	4,716	4,618	5,296	57,785
	平均	149.3	144.3	156.4	163.2	159.3	157.9	161.5	160.4	159.9	152.1	164.9	170.8	158.3

短期入所（ショートステイ）と体調管理入院の実績

短期入所（ショートステイ）

【利用件数】

	4月	5月	6月	7月	8月	9月	10月	11月	12月	1月	2月	3月	計
実利用数	9	4	6	9	5	8	5	6	7	9	2	12	82
延利用数	9	4	6	9	5	8	5	6	7	10	2	12	83
延日数	29	10	23	30	11	27	15	18	16	33	6	27	245

【延べ件数・延べ日数】

	H29年度	H30年度	R1年度	R2年度	R3年度	R4年度
延べ件数	294	297	272	121	100	83
延べ日数	1,113	1,069	1,034	447	335	245

体調管理入院

【利用件数】

	4月	5月	6月	7月	8月	9月	10月	11月	12月	1月	2月	3月	計
実利用数	20	21	17	22	14	19	25	16	19	17	19	23	232
延利用数	20	23	18	23	14	19	26	16	20	17	20	23	239
延日数	80	92	74	93	53	77	106	85	82	90	83	97	1,012

【延べ件数・延べ日数】

	H29年度	H30年度	R1年度	R2年度	R3年度	R4年度
延べ件数	291	293	351	260	241	239
延べ日数	1,360	1,260	1,671	1,240	1,068	1,012

地域別延患者数

都道府県名	入院			外来		
	R2	R3	R4	R2	R3	R4
北海道	154	12	5	148	25	10
青森県	595	785	1,206	509	562	864
岩手県	2,116	1,877	1,705	1,388	1,279	1,341
宮城県	48,097	47,874	49,717	81,791	87,436	85,275
秋田県	282	398	577	226	254	327
山形県	2,817	3,189	2,475	2,078	1,994	2,192
福島県	2,021	1,521	1,552	2,088	2,004	2,248
茨城県	61	56	7	10	34	13
栃木県		56		10	18	7
群馬県				2		
千葉県	9	75	182	29	51	116
埼玉県	36	43	22	56	67	29
東京都	371	457	142	188	263	146
神奈川県	200	127	48	135	102	42
新潟県	17	80	2	14	13	8
富山県		113		3	10	
石川県					1	
福井県						
山梨県				6		
長野県		68	12		10	5
岐阜県						
静岡県	26	10	16	18	4	15
愛知県	4	5	4	6	7	17
三重県						
滋賀県						
京都府				3	1	4
大阪府		2	54	2	2	6
兵庫県	30	34		12	34	4
奈良県						
和歌山県						
鳥取県		3		5	17	14
島根県						
岡山県					1	5
広島県				3		
山口県				1		
徳島県						
香川県			2			2
愛媛県						
高知県						
福岡県		19	17	13	11	3
佐賀県						
長崎県				1	4	
熊本県				1		
大分県						
宮崎県						
鹿児島県						
沖縄県			40		1	26
海外						
計	56,836	56,804	57,785	88,746	94,205	92,719

□ 県内・県外の内訳

延患者数(人)	入院			外来		
	R2	R3	R4	R2	R3	R4
県内	48,097	47,874	49,717	81,791	87,436	85,275
県外	8,739	8,930	8,068	6,955	6,769	7,444
県内外比(%)	R2	R3	R4	R2	R3	R4
県内	84.6%	84.3%	86.0%	92.2%	92.8%	92.0%
県外	15.38%	15.72%	13.96%	7.84%	7.19%	8.03%

令和4年度 地域医療研修会実施状況

[参加者数の内容]						
①	登録医療機関医師・歯科医師					
②	登録医療機関医師・歯科医師以外					
③	登録医療機関以外の医師					
④	その他の医療関係者					
⑤	当院診療部医師・歯科医師					
⑥	当院医師以外					
⑦	院外参加者の計					

(単位:人)

No.	開催日時	研修会名	テーマ・講師等	開催場所	①	②	③	④	⑤	⑥	計	⑦
1	令和4年4月6日(水) 19:00~19:30	令和4年度第1回地域医療研修会 第1回オンライン 月イチセミナー 「リウマチ・感染症科」	「小児感染症の専門性とその役割」 宮城県立こども病院 リウマチ・感染症科 部長 桜井 博毅	本館2階 会議室	41	1	2	2	14	27	87	46
2	令和4年5月11日(水) 19:00~19:30	令和4年度第2回地域医療研修会 第2回オンライン 月イチセミナー 「整形外科」	「先天性股関節脱臼スクリーニングと当科の治療方法」 宮城県立こども病院 整形外科 科長 落合 達宏	本館2階 会議室	77	0	6	1	10	36	130	84
3	令和4年6月8日(水) 19:00~19:30	令和4年度第3回地域医療研修会 第3回オンライン 月イチセミナー 「アレルギー科」	「食物アレルギーのトピックス」 宮城県立こども病院 アレルギー科 部長 堀野 智史	本館2階 会議室	85	7	4	6	8	19	129	102
4	令和4年6月23日(木) 18:00~19:00	令和4年度第4回地域医療研修会 「第1回感染対策研修会兼抗菌薬適正 使用研修会」	「小児におけるコロナ時代の感染対策について考える ～コロナ対策の過去・現在・未来～」 国立成育医療研究センター 小児内科系専門診療部 感染症科 医長 船木 孝則	本館1階 愛子ホール 本館2階 会議室	27	17	2	3	46	227	322	49
5	令和4年7月6日(水) 19:00~20:00	令和4年度第5回地域医療研修会 「第14回七夕の集い」	(1)「こども病院の役割」 宮城県立こども病院 院長 呉 繁夫 (2)「小児の泌尿器科疾患」 宮城県立こども病院 泌尿器科 部長 相野谷 慶子	本館2階 会議室	37	1	1	5	43	67	154	44
6	令和4年7月14日(木) 17:30~18:30	令和4年度第6回地域医療研修会 「輸血研修会」	(1)「輸血の安全を考える」 宮城県立こども病院 医療安全推進室 看護師長 佐藤 知子 (2)「血液製剤の取り扱いと輸血関連トピック」 宮城県赤十字血液センター 事業部学術情報・供給課 学術係長 一條 浩一	本館1階 愛子ホール 本館2階 会議室	5	1	0	5	5	30	46	11
7	令和4年7月29日(金) 19:00~20:00	令和4年度第7回地域医療研修会 「小児薬物療法研修会」	(1)「当院における薬剤師の在宅移行患者への関わり」 宮城県立こども病院 薬剤部 小児薬物療法認定薬剤師 館内 謙太郎 (2)「小児循環器疾患の病態と薬物療法」 宮城県立こども病院 循環器科 部長 木村 正人	本館2階 会議室	3	13	1	334	6	22	379	351
8	令和4年9月14日(水) 19:00~19:30	令和4年度第8回地域医療研修会 第4回オンライン 月イチセミナー 「消化器科」	「飲んだかもしれない？ どうする子どもの消化管異物」 宮城県立こども病院 消化器科 医長 星 雄介	本館2階 応接室	51	3	1	3	9	22	89	58
9	令和4年10月12日(水) 19:00~19:30	令和4年度第9回地域医療研修会 第5回オンライン 月イチセミナー 「集中治療科」	「なんとなくじゃない酸素療法」 宮城県立こども病院 集中治療科科長兼集中治療部長 小泉 沢	本館2階 応接室	48	0	1	2	16	38	105	51
10	令和4年11月4日(金) 17:30~18:30	令和4年度第10回地域医療研修会 「成人移行期支援研修会」	「小児専門病院としての当院の取り組みと長野県の現状 について」 長野県立こども病院 副看護部長 林部 麻美	本館2階 会議室	7	2	1	6	10	55	81	16
11	令和4年11月9日(水) 19:00~19:30	令和4年度第11回地域医療研修会 第6回オンライン 月イチセミナー 「発達診療科」	「当院の発達診療科の現状」 宮城県立こども病院 発達診療科 部長 涌澤 圭介	本館2階 会議室	51	5	2	8	10	33	109	66
12	令和4年11月22日(火) 18:00~19:00	令和4年度第12回地域医療研修会 「第2回感染対策研修会兼抗菌薬 適正使用研修会」	「宮城県立こども病院における感染管理 ～with コロナ時代～」 宮城県立こども病院 リウマチ・感染症科 医長 泉田 亮平	本館2階 会議室	14	2	0	0	45	235	296	16
13	令和4年12月14日(水) 19:00~19:30	令和4年度第13回地域医療研修会 第7回オンライン 月イチセミナー 「産科」	「最近の産科紹介受診症例をふりかえる」 宮城県立こども病院 産科 部長 石川 源	本館2階 応接室	22	1	0	2	9	23	57	25
14	令和5年1月23日(月) 17:30~18:30	令和4年度第14回地域医療研修会 オンライン「看護連携研修会」	「医療的ケア児の災害対策」 医療的ケア児等相談支援センターちるふあ センター長 遠山 裕湖	本館1階 愛子ホール 本館2階 会議室	8	6	0	15	5	73	107	29
15	令和5年1月31日(火) 18:00~19:00	令和4年度第15回地域医療研修会 オンライン「虐待対応研修会」	「被虐待児者の認知・心理・神経的な背景について ～うまいかなかったケースを中心に～」 宮城県立こども病院 発達診療科 部長 涌澤 圭介	本館1階 愛子ホール 本館2階 応接室	36	24	1	4	7	48	120	65
16	令和5年2月8日(水) 19:00~19:30	令和4年度第16回地域医療研修会 第8回オンライン 月イチセミナー 「歯科口腔外科・矯正歯科」	「宮城県立こども病院における矯正歯科治療」 宮城県立こども病院 歯科口腔外科・矯正歯科 科長 御代田 浩伸	本館2階 応接室	44	2	3	0	8	25	82	49
17	令和5年2月22日(水) 18:00~19:00	令和4年度第17回地域医療研修会 「第3回安全対策研修会」	「Team STEPPS@から学ぶ！ コミュニケーションの 表裏！！」 近畿大学病院 安全管理部・医療安全対策室 室長 近畿大学医学部 血液・膠原病内科 教授 辰巳 陽一	本館2階 会議室	10	0	1	1	47	245	304	12
18	令和5年2月28日(火) 18:00~19:30	令和4年度第18回地域医療研修会 「緩和ケア研修会」	「作用機序を鑑みて、“最適な”痛み止めを選択する」 東北大学大学院医学系研究科 緩和医療学分野 講師 緩和医療学会専門医 田上 恵太	本館1階 愛子ホール 本館2階 会議室	29	15	11	29	10	49	143	84
19	令和5年3月8日(水) 19:00~19:30	令和4年度第19回地域医療研修会 第9回オンライン 月イチセミナー 「神経科」	「小児期発症神経疾患の成人移行」 宮城県立こども病院 神経科 科長 富樫 紀子	本館2階 応接室	36	1	5	5	9	34	90	47
計					631	101	42	431	317	1,308	2,830	1,205

救急患者集計

令和4年度

救急別	R4.4	R4.5	R4.6	R4.7	R4.8	R4.9	R4.10	R4.11	R4.12	R5.1	R5.2	R5.3	合計	前年対比
救急車	67	83	67	124	139	111	88	95	90	89	76	92	1,121	238
急患	54	85	63	79	80	65	70	67	74	71	42	51	801	-59
総計	121	168	130	203	219	176	158	162	164	160	118	143	1,922	179

令和3年度

救急別	R3.4	R3.5	R3.6	R3.7	R3.8	R3.9	R3.10	R3.11	R3.12	R4.1	R4.2	R4.3	合計	前年対比
救急車	87	64	95	118	76	48	76	68	83	61	55	52	883	162
急患	69	81	79	94	92	66	49	58	50	71	81	70	860	208
総計	156	145	174	212	168	114	125	126	133	132	136	122	1,743	370

令和2年度

救急別	R2.4	R2.5	R2.6	R2.7	R2.8	R2.9	R2.10	R2.11	R2.12	R3.1	R3.2	R3.3	合計	前年対比
救急車	47	47	50	48	60	67	55	71	70	56	49	101	721	-230
急患	35	55	45	44	54	60	49	62	72	59	61	56	652	-272
総計	82	102	95	92	114	127	104	133	142	115	110	157	1,373	-502

令和元年度

救急別	H31.4	R1.5	R1.6	R1.7	R1.8	R1.9	R1.10	R1.11	R1.12	R2.1	R2.2	R2.3	合計	前年対比
救急車	71	75	75	95	104	80	75	78	103	85	48	62	951	-52
急患	80	109	79	79	82	75	75	67	97	82	60	39	924	-197
総計	151	184	154	174	186	155	150	145	200	167	108	101	1,875	-249

平成30年度

救急別	H30.4	H30.5	H30.6	H30.7	H30.8	H30.9	H30.10	H30.11	H30.12	H31.1	H31.2	H31.3	合計	前年対比
救急車	64	74	81	112	96	76	78	74	73	109	85	81	1,003	135
急患	86	80	79	103	99	115	92	87	98	103	92	87	1,121	2
総計	150	154	160	215	195	191	170	161	171	212	177	168	2,124	137

宮城県こども夜間安心コール事業実績

□ 令和4年度(R4.4.1～R5.3.31)

相談員数 14人(当院より1人)

	当院看護師による相談員 (延べ人数)	準夜帯の相談件数 (19:00～23:00)	当院医師による電話対応 (件数)	深夜帯相談件数 (23:00～8:00)
令和4年 4月	2	900	0	414
令和4年 5月	1	1,033	0	443
令和4年 6月	2	1,008	2	511
令和4年 7月	2	1,209	1	567
令和4年 8月	2	1,369	0	598
令和4年 9月	2	1,210	0	668
令和4年 10月	2	1,160	0	592
令和4年 11月	2	1,174	3	600
令和4年 12月	2	1,241	0	598
令和5年 1月	2	973	0	593
令和5年 2月	2	983	1	568
令和5年 3月	2	1,068	1	602
計	23	13,328	8	6,754

□ 令和3年度(R3.4.1～R4.3.31)

相談員数 17人(当院より4人)

	当院看護師による相談員 (延べ人数)	準夜帯の相談件数 (19:00～23:00)	当院医師による電話対応 (件数)	深夜帯相談件数 (23:00～8:00)
令和3年 4月	1	918	1	489
令和3年 5月	2	1,005	0	508
令和3年 6月	6	1,059	0	620
令和3年 7月	6	1,365	3	808
令和3年 8月	6	1,053	0	586
令和3年 9月	5	886	2	435
令和3年 10月	3	911	1	451
令和3年 11月	5	984	1	428
令和3年 12月	5	1,031	1	513
令和4年 1月	4	975	1	511
令和4年 2月	3	747	0	305
令和4年 3月	4	756	4	320
計	50	11,690	14	5,974

□ 令和2年度(R2.4.1～R3.3.31)

相談員数 全16人(当院より4人)

	当院看護師による相談員 (延べ人数)	準夜帯の相談件数 (19:00～23:00)	当院医師による電話対応 (件数)	深夜帯相談件数 (23:00～8:00)
令和2年 4月	5	784	0	291
令和2年 5月	8	739	0	285
令和2年 6月	9	790	0	356
令和2年 7月	8	822	1	386
令和2年 8月	9	903	0	413
令和2年 9月	4	768	0	358
令和2年 10月	5	841	2	350
令和2年 11月	5	824	0	347
令和2年 12月	5	787	3	353
令和3年 1月	5	745	0	298
令和3年 2月	8	713	2	295
令和3年 3月	4	904	2	345
計	75	9,620	10	4,077

投書箱「院長さん きいて！」の回収状況

1 年度別の状況

区分	感謝	要望	提案	苦情	その他	合計
令和4年度	15	39	1	24	1	80
令和3年度	12	22	25	49	5	113
令和2年度	10	3	31	37	2	83
令和元年度	26	3	37	75	2	143
平成30年度	18	4	24	58	1	105

2 令和4年度の状況

区分	件数	投書内容	対応
感謝	15	医師の治療に対する感謝、看護師等職員の待遇へのお褒めの言葉など	関係部署に内容を伝達し、職員の励みになる旨、お礼を述べる
要望	39	感謝の言葉に加えて、施設面での充実などの要望など	関係部署で検討し、可能なものは改善し、他のものは現状の説明を回答
提案	1	施設の充実や利便性の向上、患者サービス向上等への提案など	関係部署で検討し、可能なものは改善し、他のものは現状の説明を回答
苦情	24	診察・会計の待ち時間、職員の対応(言動・態度等)等に関する苦情など	関係職員の責任者に周知し、改善・対応を検討したうえ、その結果を回答
その他	1	他の来院者に対する個人的な意見など	関係部署に周知し、内容に応じ病院としての考え方を回答
合計	80		

(院内での対応)

投書の内容については、院長等病院幹部職員に供覧するとともに、診療科長会議や部門長会議に報告を行っている。また、院内2か所への掲示及び院内OAへの掲載により、全職員への周知を図っている。投稿への対応については、内容を踏まえ、関係部署と調整・検討した上で改善に努めている。原則として、全ての投書に対して回答することとしており、回答内容は院内に掲示するとともにホームページにも掲載している。

インシデント集計表（2022年度）

		4月	5月	6月	7月	8月	9月	10月	11月	12月	1月	2月	3月	合計	
インシデント報告数		83	108	94	110	93	103	98	108	90	98	90	90	1,165	
インシデント事象件数(合併症を除く)		79	99	85	103	87	98	89	95	86	88	80	84	1,073	
合併症事象件数		0	0	0	1	0	0	0	0	0	0	1	1	3	
報告者区分	当事者	71	90	78	99	80	86	71	85	75	82	73	73	963	
	発見者	12	18	16	11	13	17	27	23	15	16	17	17	202	
報告者の 所属部署	1. 診療部	3	7	4	5	2	5	2	5	1	4	5	5	48	
	2. 外来(看護)	3	4	5	7	11	5	10	8	4	8	5	5	75	
	3. 2階病棟(看護)	2	14	12	12	1	8	6	6	10	3	5	3	82	
	4. 3階病棟(看護)	7	5	5	11	11	10	4	10	5	10	10	7	95	
	5. 4階病棟(看護)	10	6	6	11	12	3	10	13	7	9	6	15	108	
	6. 拓桃館2階病棟	9	10	5	4	4	9	7	7	10	6	11	9	91	
	7. 拓桃館3階病棟	15	7	11	18	5	9	4	10	7	9	4	10	109	
	8. 新生児病棟(看護)	13	15	11	10	18	21	13	13	17	17	19	8	175	
	9. 産科病棟(看護)	3	1	5	5	3	6	4	1	2	2	2	3	37	
	10. PICU(看護)	4	12	10	6	4	6	6	4	9	1	5	6	73	
	11. 手術室(看護)	0	4	0	3	1	2	1	1	3	2	2	0	19	
	12. 中材	0	0	0	0	0	0	0	0	0	0	0	0	0	0
	13. 薬剤部	7	11	5	5	7	5	11	9	6	6	0	2	74	
	14. 放射線部	1	3	1	2	0	1	3	6	2	6	1	2	28	
	15. 検査部	1	1	6	4	6	7	4	2	3	7	4	4	49	
	16. 栄養管理部	2	3	4	2	2	1	10	6	3	3	4	6	46	
	17. 臨床工学部	1	1	0	0	0	0	0	0	0	0	0	0	2	
	18. 発達支援部	1	2	3	1	3	2	1	1	0	0	1	2	17	
	19. 診療支援部	0	0	0	0	0	0	1	1	0	0	1	2	5	
	20. 医療情報部	0	0	0	0	0	0	0	0	0	0	0	0	0	0
	21. 事務部	0	1	0	0	1	1	0	0	0	0	1	0	4	
	22. 成育支援局	1	1	1	4	2	2	0	5	1	5	4	1	27	
	23. その他	0	0	0	0	0	0	1	0	0	0	0	0	1	
		未記入	0	0	0	0	0	0	0	0	0	0	0	0	0
当事者の 職種経験年数	1. 1年未満	7	3	9	11	4	7	10	5	11	10	7	6	90	
	2. 1年以上2年未満	1	6	8	6	6	10	8	11	11	6	8	5	86	
	3. 2年以上3年未満	4	3	3	4	3	7	5	5	7	4	7	3	55	
	4. 3年以上4年未満	5	11	4	9	2	7	4	2	3	3	1	5	56	
	5. 4年以上5年未満	1	9	4	5	3	4	1	3	6	5	10	8	59	
	6. 5年以上10年未満	15	17	21	17	22	19	11	20	7	15	8	13	185	
	7. 10年以上15年未満	11	17	6	17	17	7	9	14	13	8	15	13	147	
	8. 15年以上20年未満	12	14	9	15	11	10	10	11	8	12	11	6	129	
	9. 20年以上	15	10	14	15	12	15	13	14	9	19	6	14	156	
		未記入	0	0	0	0	0	0	0	0	0	0	0	0	0
患者 区分	1. 入院患者	73	91	76	90	71	85	74	80	79	74	71	73	937	
	2. 外来患者	5	8	9	14	15	12	15	15	5	13	10	10	131	
	該当患者なし	1	0	0	0	1	1	0	0	2	1	0	2	8	
	未記入	0	0	0	0	0	0	0	0	0	0	0	0	0	
患者の診療科	1. 新生児科	13	18	13	10	22	24	18	14	19	19	19	10	199	
	2. 総合診療科	6	12	7	16	11	9	11	9	11	9	2	10	113	
	3. 血液腫瘍科	1	7	8	6	2	4	3	4	9	2	5	4	55	
	4. 循環器科	6	9	8	5	5	8	1	15	3	8	8	8	84	
	5. 神経科	20	21	13	15	12	17	27	20	15	12	15	17	204	
	6. 内分泌科	1	0	0	0	0	0	0	0	1	0	0	0	2	
	7. 外科	3	6	4	9	9	4	4	4	3	9	5	2	62	
	8. 心臓血管外科	0	3	2	3	2	6	2	1	5	0	5	2	31	
	9. 脳神経外科	1	0	4	5	4	3	3	6	3	3	4	2	38	
	10. 整形外科	15	8	12	19	7	9	3	12	6	11	8	12	122	
	11. 形成外科	4	5	1	2	1	0	0	2	1	7	1	4	28	
	12. 泌尿器科	2	2	4	1	5	3	1	2	2	2	4	2	30	
	13. 産科	3	2	6	5	3	7	4	1	3	3	2	2	41	
	14. 眼科	0	0	0	0	0	0	0	0	0	0	0	1	1	
	15. 耳鼻咽喉科	0	0	0	0	0	0	0	0	0	0	0	0	0	
	16. 歯科口腔外科矯正科	0	1	1	2	0	2	2	1	0	0	2	2	13	
	17. 児童精神科	0	0	0	0	0	0	0	0	0	0	0	0	0	
	18. リハビリテーション科	1	0	0	0	1	0	0	0	0	0	0	0	2	
	19. 麻酔集中治療科	1	4	1	5	2	1	5	1	1	2	1	3	27	
	20. 不明	1	0	1	1	0	1	3	1	3	0	0	2	13	
	その他	1	1	0	0	1	0	2	2	1	1	0	2	11	

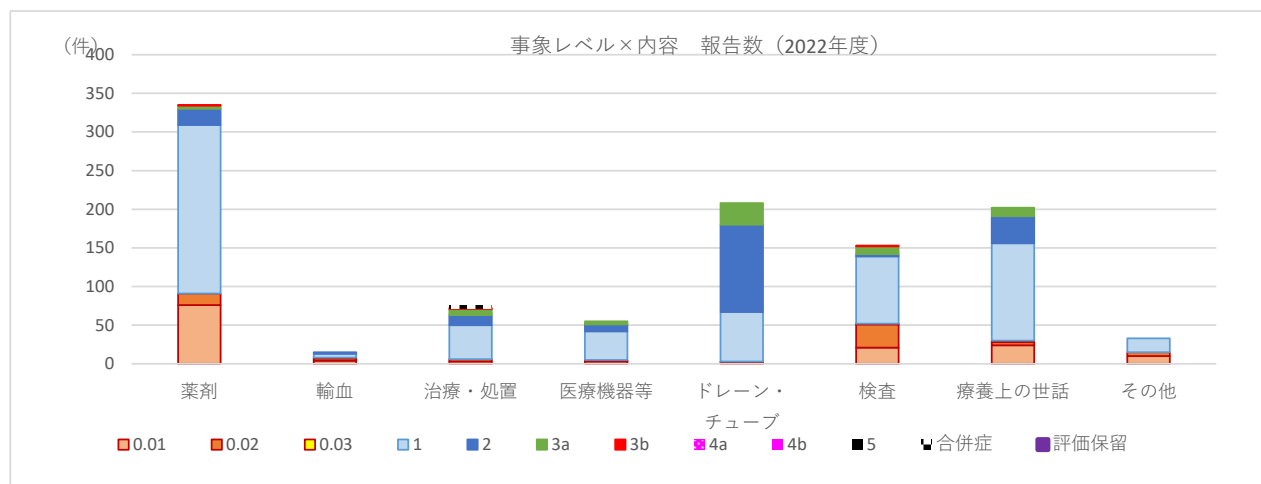
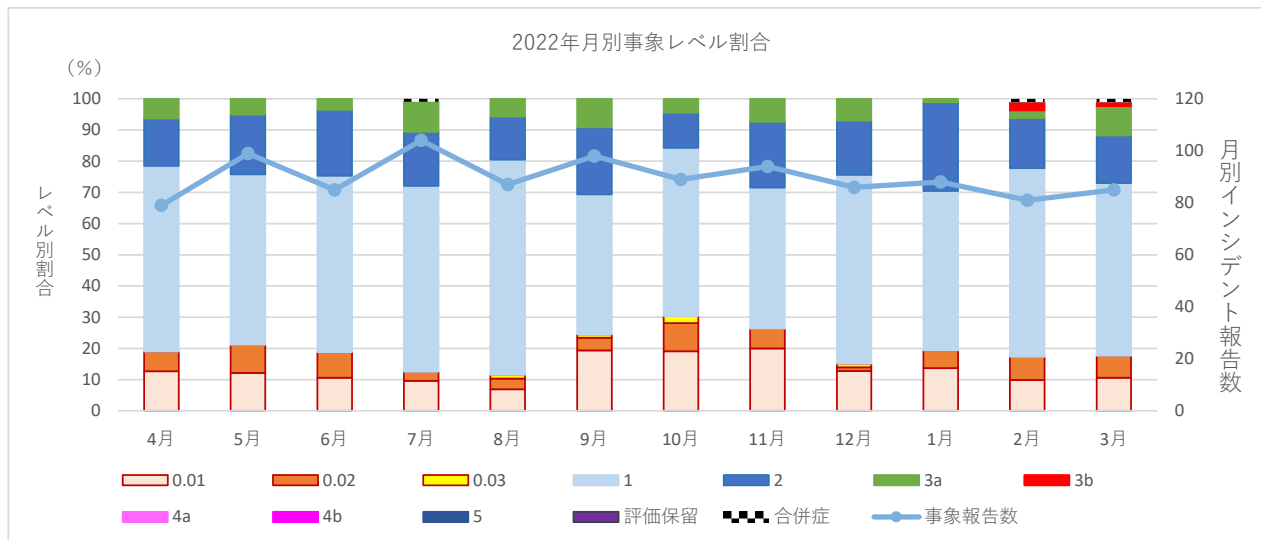
		4月	5月	6月	7月	8月	9月	10月	11月	12月	1月	2月	3月	計	
薬剤	処方	処方忘れ	0	2	1	0	0	0	1	1	0	0	0	0	5
		処方遅延	0	0	0	0	0	0	0	0	0	0	0	0	0
		処方量間違い	2	1	0	0	1	1	2	1	0	0	1	0	9
		重複処方	0	2	0	0	0	0	0	0	2	2	0	1	7
		禁忌薬剤の処方	0	0	0	0	0	0	0	0	0	0	0	0	0
		対象患者処方間違い	0	0	0	0	0	0	0	0	0	0	0	0	0
		処方薬剤間違い	0	0	1	0	0	0	0	2	0	0	0	0	3
		処方単位間違い	0	0	0	0	0	0	0	0	0	0	1	0	1
		投与方法処方間違い	0	0	0	0	0	1	0	0	0	0	0	0	1
		その他の処方に関する内容	0	2	0	0	0	0	0	1	1	0	1	0	5
	調剤	調剤忘れ	1	0	0	1	0	1	0	0	0	0	0	0	3
		処方箋・注射箋鑑査間違い	0	0	0	0	2	0	0	1	0	0	0	0	3
		秤量間違い調剤	0	0	0	0	0	1	0	1	0	0	0	0	2
		数量間違い	1	0	2	0	0	1	1	1	1	0	0	0	7
		分包間違い	0	0	0	0	0	0	0	0	0	0	0	0	0
		規格間違い調剤	0	0	0	0	0	0	0	0	0	0	0	0	0
		単位間違い調剤	0	0	0	0	0	0	0	0	0	0	0	0	0
		薬剤取り違え調剤	0	0	0	0	0	0	1	0	0	0	0	0	1
		説明文書の取り違え	0	0	0	0	0	0	1	0	0	0	0	0	1
		交付患者間違い	0	0	0	1	1	1	0	0	0	0	0	0	3
		薬剤・製剤の取り違え交付	0	0	0	0	0	0	0	0	0	0	0	0	0
		期限切れ製剤の交付	0	0	0	0	0	0	0	0	0	0	0	0	0
		その他の調剤に関する内容	1	2	0	0	1	1	1	1	1	1	3	0	1
	製剤管理	薬袋・ボトルの記載間違い	0	1	0	0	0	0	0	0	0	0	0	0	1
		異物混入	0	0	0	0	0	0	0	0	0	0	0	0	0
		細菌汚染	0	0	0	0	0	0	0	0	0	0	0	0	0
		期限切れ製剤	0	0	0	0	0	0	0	0	0	1	0	0	1
		温度管理	1	0	1	0	0	0	0	1	0	0	0	0	3
		その他の製剤管理に関する内容	4	3	2	2	1	2	0	3	2	2	1	0	22
	与薬準備	過剰与薬準備	0	0	0	0	0	0	0	0	0	0	1	0	1
		過少与薬準備	0	1	0	0	0	1	1	0	2	1	1	0	7
		与薬時間・日付間違い	1	0	0	0	0	2	0	3	0	1	0	0	7
		重複与薬	1	0	0	1	0	0	1	0	1	0	1	0	5
		禁忌薬剤の与薬	0	0	0	0	0	0	0	0	0	0	0	0	0
		投与速度速すぎ	0	0	0	0	0	0	0	0	0	0	0	0	0
		投与速度遅すぎ	0	0	0	0	0	0	0	0	0	0	0	0	0
患者間違い		0	0	0	0	0	0	0	0	0	0	0	0	0	
薬剤間違い		0	0	0	2	0	0	1	0	0	0	0	0	3	
単位間違い		0	0	0	0	0	1	0	0	0	0	0	0	1	
投与方法間違い		0	0	0	0	0	0	0	0	0	0	0	0	0	
無投薬		1	1	2	2	0	3	0	0	3	0	0	1	13	
混合間違い		0	0	1	0	0	0	0	0	0	0	0	1	2	
自己管理薬取り違え準備		0	0	0	0	0	0	0	0	0	0	0	0	0	
その他の与薬準備に関する内容		1	0	1	1	2	0	6	1	4	2	4	6	28	
与薬	過剰投与	0	1	1	0	1	0	2	3	4	1	1	0	14	
	過少投与	0	0	2	0	0	1	2	0	0	0	0	0	5	
	重複投与	0	0	0	2	0	0	0	0	0	1	0	2	5	
	禁忌薬剤の投与	0	0	0	0	0	0	0	0	0	0	0	0	0	
	投与時間・日付間違い	4	2	3	5	7	2	2	4	3	4	3	4	43	
	無投薬	3	2	4	5	3	3	1	0	0	0	4	2	27	
	投与速度速すぎ	1	5	1	1	3	2	5	3	4	0	1	1	27	
	投与速度遅すぎ	2	0	1	1	0	0	0	0	1	1	1	2	9	
	患者間違い	0	2	1	0	1	0	0	0	1	0	0	1	6	
	薬剤間違い	0	1	0	1	1	2	0	2	1	0	1	0	9	
	単位間違い	0	0	0	0	0	0	0	0	0	0	0	0	0	
	投与方法間違い	3	1	1	0	0	0	0	2	0	1	0	0	8	
	自己管理薬飲み忘れ・注射忘れ	0	0	1	0	1	0	0	0	1	1	0	1	5	
	自己管理薬内服・注射時間間違い	1	0	0	1	1	1	0	0	0	0	1	0	5	
	自己管理薬注入忘れ	0	0	0	0	0	0	0	0	0	0	0	0	0	
	自己管理薬取り違え摂取	0	1	0	0	0	0	0	0	0	0	0	0	1	
その他の与薬に関する内容	2	0	1	1	1	1	0	2	1	2	0	3	14		
輸血	指示だし	指示出し忘れ	0	0	0	0	0	0	0	0	0	0	0	0	
		指示遅延	0	0	0	0	0	0	0	0	0	0	0	0	
		指示量間違い	0	0	0	0	0	0	0	0	0	0	0	0	
		重複指示	0	0	0	0	0	0	0	0	0	0	0	0	
		禁忌薬剤の指示	0	0	0	0	0	0	0	0	0	0	0	0	
		対象患者指示間違い	0	0	0	0	0	0	0	0	0	0	0	0	
		指示薬剤間違い	0	0	0	0	0	0	0	0	0	0	0	0	
		指示単位間違い	0	0	0	0	0	0	0	0	0	0	0	0	
		投与方法指示間違い	0	0	0	0	0	0	0	0	0	0	0	0	
		その他の指示出しに関する内容	0	0	0	0	0	0	0	0	0	0	0	0	

		4月	5月	6月	7月	8月	9月	10月	11月	12月	1月	2月	3月	計
輸血	輸血検査	未実施	0	0	0	0	0	0	0	0	0	0	0	0
		検体取り違い	0	0	0	0	0	0	0	0	0	0	0	0
		判定間違い	0	0	0	0	0	0	1	0	0	0	0	0
		結果記入・入力間違い	0	0	0	0	0	0	0	0	0	0	0	0
		その他の輸血検査に関する内容	0	0	1	0	0	0	1	0	0	0	0	0
	輸血管理	薬袋・ボトルの記載間違い	0	0	0	0	0	0	0	0	0	0	0	0
		異物混入	0	0	0	0	0	0	0	0	0	0	0	0
		細菌汚染	0	0	0	0	0	0	0	0	0	0	0	0
		期限切れ製剤	0	0	0	0	0	0	0	0	0	0	0	0
		保管方法間違い	0	1	0	0	0	0	0	1	0	1	0	0
	その他の輸血管理に関する内容	0	0	0	0	0	0	0	0	0	0	0	0	
	輸血準備	過剰与薬準備	0	0	0	0	0	0	0	0	0	0	0	0
		過少与薬準備	0	0	0	0	0	0	0	0	0	0	0	0
		与薬時間・日付間違い	0	0	0	0	0	0	0	0	0	0	0	0
		重複与薬	0	0	0	0	0	0	0	0	0	0	0	0
		禁忌薬剤の与薬	0	0	0	0	0	0	0	0	0	0	0	0
		投与速度速すぎ	0	0	0	0	0	0	0	0	0	0	0	0
		投与速度遅すぎ	0	0	0	0	0	0	0	0	0	0	0	0
		患者間違い	0	0	0	0	1	0	0	0	0	0	0	0
		薬剤間違い	0	0	0	0	0	0	0	0	0	0	0	0
		単位間違い	0	0	0	0	0	0	0	0	0	0	0	0
		投与方法間違い	0	0	0	0	0	0	0	0	0	0	0	0
		無投薬	0	0	0	0	0	0	0	0	0	0	0	0
	その他の輸血準備に関する内容	0	0	0	1	0	1	0	0	0	0	1	1	
	輸血実施	過剰投与	0	0	0	0	0	0	0	0	0	0	0	0
		過少投与	0	0	0	0	0	0	0	0	0	0	0	0
		投与時間・日付間違い	0	0	0	0	0	0	0	0	0	0	0	0
		重複投与	0	0	0	0	0	0	0	0	0	0	0	0
		禁忌薬剤の投与	0	0	0	1	0	0	0	0	0	0	0	0
		投与速度速すぎ	0	0	0	0	0	0	0	0	0	0	0	0
		投与速度遅すぎ	0	1	0	0	0	0	0	0	0	0	0	0
		患者間違い	0	0	0	0	0	0	0	0	0	0	0	0
		薬剤間違い	0	0	0	0	0	0	0	0	0	0	0	0
単位間違い		0	0	0	0	0	0	0	0	0	0	0	0	
投与方法間違い		0	0	0	0	0	1	0	0	0	0	0	0	
無投薬	0	0	0	0	0	0	0	0	0	0	0	0		
その他の輸血実施に関する内容	0	0	0	0	0	0	0	0	0	0	1	0		
治療・処置	指示	指示出し忘れ	0	1	0	0	0	0	0	0	0	0	0	
		指示遅延	0	0	0	0	0	0	0	0	0	0	0	
		対象患者指示間違い	0	0	0	0	0	0	0	0	0	0	0	
		治療・処置指示間違い	0	0	0	0	0	0	0	0	0	0	0	
		日程間違い	0	0	0	0	0	0	0	0	0	0	0	
		時間間違い	0	0	0	1	0	0	0	0	0	0	0	
		その他の治療・処置の指示に関する内容	0	0	0	1	0	0	0	0	0	0	1	
	準備	医療材料取り違い	0	0	0	0	0	0	0	1	0	0	0	
		患者体位の誤り	0	0	0	0	0	0	0	0	0	0	0	
		消毒・清潔操作の誤り	0	0	0	0	0	0	0	0	1	0	0	
		その他の治療・処置の準備に関する内容	1	2	1	2	3	1	0	0	0	1	1	
	管理	治療・処置の管理	0	0	0	0	0	0	0	0	0	1	0	
		その他の治療・処置の管理に関する内容	0	0	0	0	2	1	0	1	0	1	0	
	実施	患者間違い	0	0	0	1	0	0	0	0	0	0	0	
		部位取違い	0	0	0	0	0	0	0	0	1	0	0	
		方法（手技）の誤り	0	0	0	1	0	0	0	0	1	0	0	
		未実施・忘れ	1	3	0	2	2	1	1	0	3	1	0	
		中止・延期	0	0	0	0	0	0	0	0	0	0	0	
		日程・時間の誤り	0	1	0	1	1	0	0	0	0	0	0	
順番の誤り		0	0	0	0	0	0	0	0	1	0	0		
不必要行為の実施		0	0	0	0	0	0	0	0	0	1	0		
誤嚥		0	0	0	0	0	1	0	0	0	1	0		
誤飲		0	0	0	0	0	0	0	0	0	0	0		
異物の体内残存		0	0	0	0	0	0	0	0	0	0	0		
診察・治療・処置等その他の取違え		0	0	0	0	0	0	0	0	0	0	0		
転倒	0	1	1	1	0	1	0	0	0	0	1			
転落	0	1	0	0	1	0	0	0	0	0	0			
その他の治療・処置の実施に関する内容	2	3	1	2	3	0	0	0	1	0	2			
医療機器等	指示	指示出し忘れ	0	0	0	0	0	0	0	0	0	0		
		指示遅延	0	0	0	0	0	0	0	0	0	0		
		対象患者指示間違い	0	0	0	0	0	0	0	0	0	0		
		使用方法指示間違い	1	0	0	0	0	0	1	0	0	0		
		その他の医療機器等・医療材料の使用に関する内容	0	0	0	0	0	0	0	0	0	0		

		4月	5月	6月	7月	8月	9月	10月	11月	12月	1月	2月	3月	計		
医療機器等	管理	保守・点検不良	2	1	0	0	0	0	0	0	0	0	0	0	3	
		保守・点検忘れ	0	0	0	0	0	0	0	0	0	0	0	0	0	
		使用中の点検・管理ミス	0	1	0	0	0	0	1	0	0	0	0	0	2	
		破損	0	0	0	0	0	0	0	0	0	1	0	0	1	
		その他の医療機器等・医療材料の管理に関する内容	0	0	0	0	0	1	1	0	0	0	0	0	2	
	準備	組み立て	1	2	0	2	1	0	1	0	0	0	0	0	7	
		設定条件間違い	1	0	0	0	0	0	0	0	0	0	0	0	1	
		設定忘れ	0	0	0	0	1	1	1	0	0	0	0	0	3	
		電源入れ忘れ	0	0	0	0	0	0	0	1	0	0	0	0	1	
		警報設定忘れ	0	0	0	0	0	0	0	0	0	0	0	0	0	
		警報設定範囲間違い	0	0	0	0	0	0	0	0	0	0	0	0	0	
		便宜上の警報解除後の再設定忘れ	0	0	0	0	0	0	0	0	0	0	0	0	0	
		消毒・清潔操作の誤り	0	0	0	0	0	0	0	0	0	0	0	0	0	
		使用前の点検・管理ミス	0	0	0	0	0	0	0	0	0	0	1	0	1	
		破損	0	0	0	0	0	0	0	0	0	0	0	0	0	
		その他の医療機器等・医療材料の準備に関する内容	0	0	0	0	0	0	0	0	0	0	1	1	2	
	使用	医療機器等・医療材料の不適切使用	0	1	1	0	0	1	1	0	3	0	0	0	7	
		誤作動	0	0	0	0	0	0	0	0	0	0	0	0	0	
		故障	0	0	0	1	0	1	0	0	0	0	0	0	2	
		破損	0	0	0	0	0	0	0	0	0	0	0	0	0	
		条件設定間違い	0	2	3	0	0	2	2	1	2	1	0	1	14	
		電源入れ忘れ	0	0	0	0	0	0	0	0	1	0	0	0	1	
		その他の医療機器等・医療材料の使用に関する内容	0	1	1	0	0	1	0	1	0	0	1	1	6	
	ドレインチューブ	指示	指示出し忘れ	0	0	0	0	0	0	0	0	0	0	0	0	0
			指示遅延	0	0	0	0	0	0	0	0	0	0	0	0	0
			対象患者指示間違い	0	0	0	0	0	0	0	0	0	0	0	0	0
			使用方法指示間違い	0	0	0	0	0	0	0	0	0	0	0	0	0
			その他のドレイン・チューブ類の使用・管理の指示に関する内容	0	0	0	0	0	0	0	1	1	0	0	0	2
		管理	点検忘れ	0	0	0	0	0	0	0	0	0	0	0	0	0
			点検不良	0	0	0	0	0	0	0	0	0	0	0	0	0
使用中の点検・管理ミス			1	7	5	5	2	9	5	5	5	5	6	3	58	
破損			2	0	0	0	0	0	0	0	0	1	0	0	3	
その他のドレイン・チューブ類の管理に関する内容			0	0	0	1	0	0	0	0	0	0	0	0	1	
準備		組み立て	0	0	0	0	0	0	0	0	0	0	1	0	1	
		設定条件間違い	0	0	0	0	0	0	0	0	0	0	0	0	0	
		設定忘れ	0	0	0	0	0	0	0	0	0	0	0	0	0	
		消毒・清潔操作の誤り	0	0	0	0	0	0	0	0	0	0	0	0	0	
		使用前の点検・管理ミス	0	0	0	0	0	0	0	0	0	0	0	0	0	
		その他のドレイン・チューブ類の使用・管理の指示に関する内容	0	0	0	1	0	0	1	0	0	1	0	0	3	
		使用	点滴漏れ	0	0	1	1	2	0	1	0	1	4	1	0	11
自己抜去			2	4	6	4	4	2	3	2	2	6	3	5	43	
自然抜去			3	1	0	2	0	4	2	2	2	3	1	1	21	
接続はずれ			3	2	0	3	3	2	0	0	1	4	1	1	20	
未接続			1	0	1	0	0	0	0	1	1	0	0	0	4	
閉塞			0	1	0	0	0	1	0	0	0	0	0	0	2	
切断・破損			0	3	1	1	0	0	2	1	1	0	0	0	9	
接続間違い			0	0	1	1	0	0	0	1	0	0	1	2	6	
三方活栓操作間違い			0	1	1	0	0	0	0	0	0	0	0	0	2	
ルートクランプエラー			0	1	1	0	3	1	0	1	2	2	0	0	11	
空気混入			0	0	0	0	0	0	0	0	0	0	0	0	0	
誤作動			0	0	0	0	0	0	0	0	0	0	0	0	0	
故障			0	1	0	0	0	0	0	0	0	0	0	0	1	
ドレイン・チューブ類の不適切使用		0	0	0	0	0	0	0	0	0	0	0	0	0		
その他のドレイン・チューブ類の使用に関する内容	2	0	1	0	2	0	2	2	0	0	0	1	10			
検査	指示	指示出し忘れ	0	0	0	1	0	1	0	0	0	0	0	2		
		指示遅延	0	0	0	0	0	0	0	0	0	0	0	0		
		対象患者指示間違い	1	1	0	1	1	2	0	1	1	2	0	0	10	
		指示検査の間違い	0	0	0	0	0	1	0	0	0	0	0	0	1	
		その他の検査の指示に関する内容	2	0	0	0	1	1	0	0	0	1	1	1	7	
	管理	分析機器・器具管理	0	0	0	0	0	1	0	0	0	0	0	0	1	
		試薬管理の誤り	0	0	0	0	0	0	0	0	0	0	0	0	0	
		データ紛失	1	0	0	0	0	1	0	0	0	0	0	0	2	
		計算・入力・暗記の誤り	0	0	0	0	1	1	0	1	0	1	2	0	6	
		その他の検査の管理に関する内容	1	0	1	0	0	1	1	0	1	0	0	0	5	
	準備	患者取違え	0	0	0	0	0	0	0	0	0	0	0	0	0	
		検体取違え	0	0	0	0	0	0	0	0	0	0	0	0	0	
		検体紛失	0	0	0	0	0	0	0	0	0	0	0	0	0	
		検査機器・器具の準備	0	0	0	0	0	1	0	0	0	0	0	0	1	
		検体破損	0	0	0	0	0	0	0	0	0	0	0	0	0	
		試薬の間違い	0	0	1	0	1	0	0	1	0	0	0	0	3	
	その他の検査の準備に関する内容	0	3	1	3	0	2	3	5	2	1	1	3	24		

		4月	5月	6月	7月	8月	9月	10月	11月	12月	1月	2月	3月	計	
検査	実施	患者取違い	0	0	0	0	2	1	0	0	0	0	1	0	4
		検体取違い	0	0	1	0	0	0	0	0	0	0	0	1	2
		試薬の間違い	0	0	0	0	1	0	1	1	0	1	0	0	4
		検体紛失	0	0	1	0	0	0	0	0	0	0	0	0	1
		検体破損	0	0	0	0	0	0	1	0	0	0	0	0	1
		検査の手技・判定技術の間違い	1	0	1	1	0	0	0	2	2	0	0	1	8
		検体採取時のミス	1	1	0	3	2	2	3	2	1	1	2	1	19
		検体のコンタミネーション	0	0	0	0	0	0	0	0	0	0	0	0	0
		データ取違い	0	1	0	0	0	0	1	1	0	0	0	1	4
		結果報告	1	0	0	1	0	1	1	0	0	0	0	0	4
		その他の検査の実施に関する内容	1	3	5	6	2	3	4	4	1	4	4	6	43
療養上の世話	指示	計画忘れ又は指示出し忘れ	1	0	0	0	2	0	0	0	0	0	1	4	
		計画又は指示の遅延	1	0	0	0	0	0	0	0	0	0	0	1	
		計画又は指示の対象患者間違い	0	0	0	0	0	0	0	0	0	0	0	0	
		計画又は指示内容間違い	2	1	2	2	0	3	0	2	1	3	2	0	18
		その他の療養上の世話に計画又は指示に関する内容	0	0	0	0	0	0	0	2	0	1	0	1	4
	管理・準備・実施	拘束・抑制	0	0	0	0	0	0	0	0	0	0	0	0	0
		給食の内容の間違い	2	2	3	1	1	2	4	0	2	0	3	1	21
		安静指示	0	0	0	1	0	0	0	0	0	0	1	1	3
		禁食指示	0	0	0	0	0	0	0	0	0	0	0	0	0
		外出・外泊許可	0	0	0	0	0	0	0	0	0	0	0	0	0
		異物混入	0	1	1	0	2	0	0	0	1	1	2	0	8
		衝突	2	0	1	2	0	0	0	3	0	2	1	0	11
		誤嚥	0	0	0	0	0	0	0	0	0	0	0	0	0
		誤飲	0	0	0	1	0	0	0	0	0	0	0	0	1
		誤配膳	0	0	0	0	0	0	3	0	0	0	0	0	3
		遅延	0	0	0	0	1	0	0	0	0	0	0	0	1
		実施忘れ	2	1	1	2	2	1	2	0	2	4	1	1	19
		搬送先間違い	0	0	0	0	0	0	0	0	0	0	0	0	0
		患者間違い	0	0	0	1	2	1	1	0	1	0	2	2	10
		延食忘れ	0	0	0	0	0	0	0	0	0	0	0	0	0
中止の忘れ	0	0	0	0	0	0	0	0	0	0	0	0	0		
不必要行為の実施	0	1	0	0	2	0	0	3	0	0	1	2	9		
その他の療養上の世話の管理・準備・実施に関する内容	5	3	4	6	2	6	5	3	3	4	4	5	50		
転倒転落	転倒	2	2	2	4	2	2	1	2	2	3	1	3	26	
	転落	0	2	3	1	1	2	1	3	1	1	0	1	16	
その他		0	4	3	4	1	1	2	4	2	3	3	6	33	

項目		4月	5月	6月	7月	8月	9月	10月	11月	12月	1月	2月	3月	合計
事象レベル/ 事象件数	レベル 0.01	10	12	9	10	6	19	17	19	11	12	8	9	142
	レベル 0.02	5	9	7	3	3	4	8	6	1	5	6	6	63
	レベル 0.03	0	0	0	0	1	1	2	0	1	0	0	0	5
	レベル 1	47	54	48	62	60	44	48	43	52	45	49	47	599
	レベル 2	12	19	18	18	12	21	10	20	15	25	13	13	196
	レベル 3a	5	5	3	10	5	9	4	7	6	1	2	8	65
	レベル 3b	0	0	0	0	0	0	0	0	0	0	2	1	3
	レベル 4a	0	0	0	0	0	0	0	0	0	0	0	0	0
	レベル 4b	0	0	0	0	0	0	0	0	0	0	0	0	0
	レベル 5	0	0	0	0	0	0	0	0	0	0	0	0	0
	評価保留	0	0	0	0	0	0	0	0	0	0	0	0	0
	合併症	0	0	0	1	0	0	0	0	0	0	1	1	3



【事象レベル】

レベル	定義
0.01	仮に実施されていても、患者への影響は小さかった(処置不要)と考えられる。
0.02	仮に実施されていた場合、患者への影響は中程度(処置が必要)と考えられる。
0.03	仮に実施されていた場合、身体への影響は大きい(生命に影響する)と考えられる。
1	実施されたが、患者への実害はなかった。(何らかの影響を与えた可能性は否定できない)
2	処置や治療は行わなかった。(患者観察の強化、バイタルサインの軽度変化、安全確認のための検査などの必要性は生じた)
3a	簡単な処置や治療を要した。(消毒、湿布、皮膚の縫合、鎮痛剤の投与など)
3b	濃厚な処置や治療を要した。 (バイタルサインの高度変化、人工呼吸器装着、手術、入院日数の延長、外来患者の入院、骨折など)
4a	永続的な傷害や後遺症は残ったが、有意な機能障害や美容上の問題は伴わない。
4b	永続的な傷害や後遺症が残り、有意な機能障害や美容上の問題を伴う。
5	死亡(原疾患の自然経過によるものを除く)

令和4年度 保育士業務活動状況

【本館】

		4月	5月	6月	7月	8月	9月	10月	11月	12月	1月	2月	3月	合計	
対 応	本館 2階	個別	144	109	149	102	104	128	112	103	111	105	79	120	1,366
		個別以外	57	59	25	109	91	38	49	77	67	94	159	86	911
		保護者	75	52	61	55	49	52	63	51	54	49	45	48	654
		きょうだい	1	0	1	0	0	0	0	0	0	0	0	1	0
	本館 3階	個別	123	158	143	140	136	153	177	149	184	138	149	179	1,829
		個別以外	77	44	32	54	30	27	23	43	65	17	64	22	498
		保護者	58	133	138	98	83	115	126	65	68	104	133	177	1,298
		きょうだい	0	0	1	0	0	0	0	0	0	0	0	0	0
	本館 4階	個別	91	70	86	57	76	64	87	67	67	45	66	88	864
		個別以外	144	76	72	79	38	5	49	86	75	38	36	59	757
		保護者	35	50	68	48	32	28	55	55	30	35	37	40	513
		きょうだい	0	0	0	0	0	0	0	0	0	0	0	0	0
	新生児科	患者	28	49	56	44	28	38	67	35	38	34	53	53	523
		保護者	5	2	4	10	13	9	15	4	8	4	13	15	102
		きょうだい	0	0	0	0	2	1	0	0	0	0	0	0	3
	PICU	患者	19	9	13	17	13	15	13	9	4	2	7	11	132
		保護者	10	1	7	7	8	16	6	1	5	4	10	19	94
		きょうだい	0	0	0	0	0	0	0	0	1	0	0	0	1
	外来	患者	0	2	4	1	1	1	1	0	2	2	1	2	17
		保護者	0	2	4	1	1	1	1	0	2	3	1	2	18
きょうだい		0	0	0	0	0	0	0	0	0	0	0	0	0	
対応人数合計		867	816	864	822	705	691	844	745	781	674	854	921	9,584	
プレイ ルーム 利用人数	本館2階	43	41	46	54	79	82	73	51	54	65	115	71	774	
	本館3階	129	77	111	84	68	55	77	97	108	70	109	116	1,101	
	本館4階	141	110	127	128	124	38	121	147	132	82	112	165	1,427	
	合計	319	228	284	266	271	175	271	295	286	217	336	352	3,300	

そ の 他	ボランティア	2	13	3	0	0	0	0	3	0	0	0	0	21
	外部対応	1	5	5	11	1	5	6	12	5	1	0	0	52
	会議・カンファレンス	17	29	44	36	35	22	32	36	37	30	26	35	379

【拓桃館】

		4月	5月	6月	7月	8月	9月	10月	11月	12月	1月	2月	3月	計
拓桃館2階病棟		448	448	483	494	420	372	488	493	447	393	379	511	5,376
拓桃館3階病棟		788	776	892	1,051	829	936	957	1,000	921	899	908	936	10,893
外来支援		-	-	-	-	-	-	1	3	3	4	0	3	14
計		1,236	1,224	1,375	1,545	1,249	1,308	1,446	1,493	1,371	1,296	1,287	1,450	16,280
内 訳	保育	83	129	180	124	55	225	244	270	214	223	288	221	2,256
	学卒	9	18	35	23	2	16	15	16	14	9	15	24	196
	親子保育	39	39	34	30	13	9	67	43	21	13	25	25	358
	2階集団保育	37	33	36	31	33	31	0	10	13	15	6	16	261
	個別保育	57	24	78	76	76	71	59	82	78	97	82	50	830
	会議出席	58	47	54	59	38	59	51	54	54	47	46	49	616

令和4年度 臨床心理士業務活動状況

		4月	5月	6月	7月	8月	9月	10月	11月	12月	1月	2月	3月	合計
入院	新患	12	7	13	10	18	15	17	13	11	14	13	17	160
	再来	128	77	91	80	82	96	92	100	108	86	107	93	1,140
	小計	140	84	104	90	100	111	109	113	119	100	120	110	1,300
外来	新患	40	41	54	48	53	42	39	41	32	30	40	49	509
	再来	194	198	207	219	219	181	215	221	207	214	192	218	2,485
	小計	234	239	261	267	272	223	254	262	239	244	232	267	2,994
合計		374	323	365	357	372	334	363	375	358	344	352	377	4,294
方法別件数	検査	53	46	49	47	51	44	46	49	38	37	47	59	566
	プレイセラピー	6	8	20	15	7	11	8	17	12	9	18	13	144
	本人面接	109	83	75	82	109	78	100	108	100	105	113	98	1,160
	家族面接	150	135	140	143	131	116	128	127	130	123	114	129	1,566
	電話相談	7	12	21	14	14	20	20	20	14	19	14	18	193
	連携／情報共有	18	15	27	21	29	34	27	25	30	29	27	22	304
	文書	31	24	33	35	31	31	34	29	34	22	19	38	361
合計		374	323	365	357	372	334	363	375	358	344	352	377	4,294
対象別件数	本人	164	135	146	143	162	130	151	175	147	152	175	166	1,846
	家族	189	173	192	193	181	169	185	175	181	165	150	189	2,142
	院内スタッフ	21	14	25	21	28	34	27	23	29	25	25	22	294
	関係機関	0	1	2	0	1	1	0	2	1	2	2	0	12
合計		374	323	365	357	372	334	363	375	358	344	352	377	4,294
診療科別件数	新生児科	2	6	8	10	7	10	6	8	12	18	7	23	117
	消化器科	45	45	64	48	59	35	44	51	69	54	69	66	649
	アレルギー科	2	4	1	0	5	0	4	3	6	1	9	0	35
	腎臓内科	7	6	9	5	5	6	2	6	8	6	10	2	72
	リウマチ科	11	2	4	5	4	1	2	0	4	4	4	8	49
	遺伝科	0	0	2	3	2	2	1	0	0	0	0	0	10
	神経科	46	61	64	76	66	57	40	49	46	44	39	52	640
	外科	37	31	18	16	14	17	13	8	5	6	11	12	188
	脳外科	1	0	0	4	3	0	0	0	2	1	1	9	21
	形成外科	0	0	0	0	0	0	0	0	0	0	0	0	0
	循環器科	35	23	28	20	7	5	13	14	20	25	23	11	224
	血液腫瘍科	18	11	27	24	35	46	53	53	31	17	14	3	332
	発達診療科	102	81	89	98	99	92	112	110	86	91	87	97	1,144
	児童精神科	13	23	17	14	14	16	19	28	17	27	25	27	240
	産科	23	15	18	16	32	33	26	35	38	34	47	33	350
	内分泌科	6	1	3	2	3	1	1	4	5	1	3	2	32
	泌尿器科	4	12	8	6	9	3	24	4	9	13	2	9	103
	整形外科	8	2	5	5	0	0	0	0	0	1	0	0	21
	集中治療科	7	0	0	0	0	0	0	0	0	0	0	21	28
心臓血管外科	7	0	0	5	8	10	1	2	0	1	1	2	37	
その他	0	0	0	0	0	0	0	2	0	0	0	0	2	
合計		374	323	365	357	372	334	363	375	358	344	352	377	4,294
本人	アセスメント	53	46	49	47	51	44	46	49	38	37	47	59	566
	発達の遅れや偏り	11	6	3	5	4	3	6	6	2	13	8	7	74
	ストレスによる身体的反応・習癖	51	43	58	48	69	56	52	55	59	53	49	53	646
	家族関係	20	12	4	4	2	0	1	0	0	0	1	0	44
	友人関係・集団適応困難	8	11	7	12	9	5	11	10	8	7	13	9	110
	病気・障害の理解・受容	2	2	3	5	4	0	8	16	5	8	3	2	58
	発達促進的アプローチ	7	8	8	12	5	5	10	12	9	6	19	10	111
その他	0	0	0	0	0	0	0	0	0	0	0	0	0	
家族	子どもとのかかわり	35	41	46	48	54	56	56	65	50	56	44	49	600
	発達・教育の問題	10	10	17	18	20	13	12	10	9	10	8	15	152
	家族関係・家族自身について	16	16	9	15	6	12	15	14	14	20	14	19	170
	生活環境（入院環境含む）	70	63	62	59	55	43	58	74	86	72	78	71	791
	情報提供（検査結果等文書を含む）	31	24	33	35	31	31	34	29	34	22	19	39	362
	病気・障害の理解・受容	27	15	21	16	10	12	7	7	3	2	10	12	142
	グリーフケア	1	1	4	2	2	2	2	0	3	2	1	0	20
その他	0	1	0	0	0	0	0	0	0	0	0	0	1	
産後早期スクリーニング		12	6	11	7	19	15	14	2	7	5	8	8	114
産後1カ月スクリーニング		2	3	3	2	2	3	4	1	1	2	2	1	26
連携／情報共有		18	15	27	22	29	34	27	25	30	29	28	22	306
調整		0	0	0	0	0	0	0	0	0	0	0	1	1
合計		374	323	365	357	372	334	363	375	358	344	352	377	4,294

カンファレンス等時間数

診療科カンファレンス	5	4	5	6	5	6	5	7	6	6	5	5	65
ケースカンファレンス	0	1	1	1	3	4	1	1	0	1	3	1	17
会議／委員会	2	1	5	2	1	1	2	4	2	2	1	2	25
その他	1	2	1	1	1	0	1	0	1	0	0	1	9
合計	8	8	12	10	10	11	9	12	9	9	9	9	116

令和4年度 チャイルド・ライフ・スペシャリスト及びびこども療育支援士業務活動状況

	4月				5月				6月				7月				8月				9月				上半期 合計												
	本2		本3		本4		PICU		外来		その他		本2		本3		本4		PICU		外来		その他			本2		本3		本4		PICU		外来		その他	
	26	7	23	0	0	1	27	9	17	0	0	0	19	10	25	0	0	1	0	0	1	0	0	0		7	6	21	0	0	0	0	9	10	19	0	1
a. 医療処置に関する支援(事前)	46	43	22	0	0	4	46	22	55	0	3	0	37	61	37	0	2	0	3	1	43	37	23	0	3	0	26	41	30	0	4	0	695				
b. 医療処置に関わる支援(最中～事後)	0	1	0	0	0	0	1	0	0	0	0	1	2	0	0	0	0	0	0	0	2	2	0	0	2	2	0	2	0	0	0	0	19				
c. 病気や治療に関する支援	94	70	68	1	0	1	114	67	44	0	0	89	72	62	0	0	0	1	60	90	90	0	0	0	67	83	59	0	0	0	1,339						
d. 療養生活に関する支援	31	27	1	0	0	1	6	10	0	12	2	0	11	6	3	15	0	0	10	16	0	2	0	1	9	11	0	0	0	0	205						
e. 保護者・きょうだいへの支援	197	148	114	1	0	7	194	108	116	12	5	0	157	151	127	15	2	1	124	126	156	2	4	3	121	146	136	0	3	0	226	144	109	0	5	0	2,560
小計	467																																				
合計	435																																				
	453																																				
	415																																				
	406																																				
	384																																				

	10月				11月				12月				1月				2月				3月				年間 合計												
	本2		本3		本4		PICU		外来		その他		本2		本3		本4		PICU		外来		その他			本2		本3		本4		PICU		外来		その他	
	12	14	10	0	0	0	11	17	18	0	0	0	12	12	21	0	2	0	17	17	13	0	1	1		16	13	15	0	1	0	21	15	37	0	0	296
a. 医療処置に関する支援(事前)	38	29	29	0	1	0	51	39	23	0	3	0	33	31	23	0	2	0	38	32	18	0	0	1	44	37	19	0	0	0	37	37	30	0	0	595	
b. 医療処置に関わる支援(最中～事後)	4	0	1	0	0	0	2	0	0	2	0	2	0	1	0	0	0	0	2	1	0	0	0	0	4	1	0	0	0	0	3	1	0	0	24		
c. 病気や治療に関する支援	42	92	81	0	0	0	60	95	88	0	0	26	94	83	0	0	0	93	74	65	0	0	0	66	87	66	0	0	0	101	98	95	0	0	1,406		
d. 療養生活に関する支援	14	11	6	0	0	3	21	6	3	3	0	1	12	7	1	0	3	3	14	3	2	0	2	0	29	2	1	0	3	0	15	10	1	0	177		
e. 保護者・きょうだいへの支援	110	146	127	0	1	3	145	157	134	3	3	1	85	144	129	0	7	3	164	127	98	0	3	2	159	140	101	0	4	0	177	161	163	0	1	0	2,488
小計	387																																				
合計	443																																				
	368																																				
	394																																				
	404																																				
	502																																				
	5,058																																				

a. 医療処置に関する支援(事前)	予定されている処置や検査、手術のプレハレーション、外来移行後に必要となる処置のプレハレーション等を含む
b. 医療処置に関わる支援(最中～事後)	検査や処置中、鎮静時の精神的サポート、非薬理的な痛みの緩和、検査処置後のフォローを含む
c. 病気や治療に関する支援	理解の確認、個々に合わせた説明、ICの同席、告知に伴う精神的サポート、メディカルブレイクを含む
d. 療養生活に関する支援	関係構築、あそび、会話、発達支援、学習支援、復学支援を含む
e. 保護者・きょうだいへの支援	保護者への支援、きょうだいに関する相談、きょうだい面会時の支援、終末期の家族支援を含む

令和4年度 【本館】医療ソーシャルワーカー業務活動状況

NO.1

			4月	5月	6月	7月	8月	9月	10月	11月	12月	1月	2月	3月	合計
入院・外来別相談件数	入院	新規	8	7	20	19	24	14	17	12	14	15	21	22	193
		再来	9	9	5	7	6	5	3	9	2	4	4	4	67
		継続	17	20	9	15	9	6	8	7	13	7	6	10	127
		実件数	34	36	34	41	39	25	28	28	29	26	31	36	387
		延件数	118	151	104	90	115	111	107	98	121	96	112	129	1,352
	外来	新規	48	28	44	47	39	30	45	39	41	47	45	57	510
		再来	13	16	34	24	21	29	21	27	18	17	20	26	266
		継続	9	14	12	13	9	5	6	12	16	16	9	15	136
		実件数	70	58	90	84	69	64	72	78	75	80	74	98	912
		述件数	113	113	161	176	121	120	94	170	146	141	146	161	1,662
	合計	新規	56	35	64	66	63	44	62	51	55	62	66	79	703
		再来	22	25	39	31	27	34	24	36	20	21	24	30	333
		継続	26	34	21	28	18	11	14	19	29	23	15	25	263
		実件数	104	94	124	125	108	89	100	106	104	106	105	134	1,299
	延件数	231	264	265	266	236	231	201	268	267	237	258	290	3,014	
対象者別行動件数	本人	0	2	6	9	7	1	4	1	4	2	3	12	51	
	家族	112	105	127	106	113	90	81	73	100	69	100	127	1,203	
	院内スタッフ	58	72	59	62	50	79	62	98	77	73	80	84	854	
	医療機関	5	26	10	18	2	2	5	19	17	10	10	14	138	
	保健機関	4	15	5	3	2	1	1	3	3	5	2	1	45	
	福祉行政機関	14	18	30	37	31	27	20	38	24	35	27	38	339	
	相談事業所	15	10	9	12	11	9	8	16	8	13	15	7	133	
	教育機関	7	9	12	8	12	2	7	10	13	18	10	4	112	
	虐待/DV関係機関	16	7	7	11	8	20	13	10	21	12	11	3	139	
	合計	231	264	265	266	236	231	201	268	267	237	258	290	3,014	
診療科別相談件数	新生児科	25	58	40	28	48	52	29	42	23	17	21	23	406	
	消化器科	23	16	25	27	16	24	23	19	35	32	40	20	300	
	アレルギー	4	2	4	1	0	2	2	2	6	2	2	7	34	
	リウマチ	3	3	5	3	0	2	3	0	3	1	2	8	33	
	感染症	1	16	0	1	3	2	1	3	0	8	1	3	39	
	腎臓内科	2	5	3	8	12	11	5	5	2	18	5	7	83	
	神経科	35	42	44	14	21	30	27	49	40	40	39	43	424	
	外科	27	25	20	18	12	20	15	17	25	6	14	22	221	
	脳外科	14	4	8	22	16	13	11	10	15	5	14	11	143	
	形成外科	6	5	4	6	6	3	1	4	0	0	1	3	39	
	循環器科	39	42	42	43	34	16	12	36	29	43	45	49	430	
	血液腫瘍科	8	4	11	10	14	3	10	14	23	6	13	24	140	
	発達診療科	8	3	8	17	2	6	3	6	11	12	9	9	94	
	歯・眼・耳鼻科	1	4	3	3	3	4	2	1	0	3	1	4	29	
	内分泌科	0	0	1	0	1	10	2	11	2	0	3	1	31	
	児童精神科	0	0	0	1	0	0	0	0	0	0	0	0	1	
	産科	0	1	6	13	7	1	2	0	8	5	9	9	61	
	泌尿器科	32	23	32	36	28	26	44	42	34	25	27	35	384	
	心臓血管外科	3	11	5	6	8	5	7	6	7	14	11	12	95	
	その他	0	0	4	9	5	1	2	1	4	0	1	0	27	
合計	231	264	265	266	236	231	201	268	267	237	258	290	3,014		
方法別行動件数	面接	132	116	151	111	132	115	110	118	140	97	125	161	1,508	
	電話	95	145	112	148	97	114	89	144	121	137	129	122	1,453	
	訪問	0	0	0	0	0	0	0	0	0	0	0	0	0	
	文書	4	3	2	7	7	2	2	6	6	3	4	7	53	
	合計	231	264	265	266	236	231	201	268	267	237	258	290	3,014	

令和4年度 【本館】医療ソーシャルワーカー業務活動状況

NO.2

相談内容別行動件数	養育医療	8	2	10	2	16	6	9	4	6	6	9	13	91
	育成医療	22	17	10	20	30	15	24	15	23	18	16	26	236
	小児慢性特定疾患	18	22	27	33	19	17	21	30	27	13	43	39	309
	難病医療費助成	1	4	8	4	1	5	4	2	2	3	3	9	46
	通院公費	2	1	1	0	1	4	0	1	0	1	1	0	12
	特別児童扶養手当	7	4	14	10	13	9	6	9	14	8	6	13	113
	障害児福祉手当	2	0	0	0	2	3	0	1	1	1	2	0	12
	身障・精神・療育手帳	7	10	5	5	9	5	3	6	6	3	5	8	72
	その他経済援助	33	42	40	32	25	26	32	38	30	32	32	39	401
	退院援助	28	39	11	5	10	5	21	11	6	13	7	12	168
	調整	37	51	41	41	43	37	22	37	35	45	38	21	448
	受診相談	3	7	13	11	7	4	3	20	17	16	12	14	127
	心理的・社会的相談	10	4	1	7	0	7	3	5	8	3	3	5	56
	家族関係(CA/DV)	4	1	8	9	3	13	8	8	25	7	5	4	95
	短期入所	0	2	2	2	0	1	0	1	1	0	1	1	11
	情報提供	45	55	67	74	49	68	41	76	57	55	58	55	700
	教育	3	3	1	6	2	2	3	2	1	7	12	12	54
	障害年金等	0	0	5	3	5	4	0	0	5	5	4	6	37
	成人以降／就労等	1	0	1	2	1	0	1	0	2	1	1	12	22
	その他	0	0	0	0	0	0	0	2	1	0	0	1	4
合計	231	264	265	266	236	231	201	268	267	237	258	290	3,014	
個別援助以外 時間数	会議	0	2	4	3	1	1	1	4	3	2	1	4	26
	カンファ(在宅支援)	0	3	2	0	0	0	1	0	1	2	1	2	12
	カンファ(教育支援)	1	0	0	0	0	0	0	0	1	0	1	1	4
	カンファ(虐待対応)	0	0	4	1	1	2	3	3	4	0	1	0	19
	カンファ(その他)	7	4	5	2	3	3	3	10	6	9	1	9	62
	その他	14	16	6	0	0	0	0	0	0	1	1	0	38
	合計	22	25	21	6	5	6	8	17	15	14	6	16	161

令和4年度【拓桃館】医療ソーシャルワーカー業務活動状況

			4月	5月	6月	7月	8月	9月	10月	11月	12月	1月	2月	3月	合計
入院・外来別件数	契約入所	新規	4	7	6	3	2	3	10	7	7	3	1	8	61
		再来	5	5	9	11	16	15	6	27	22	16	14	28	174
		継続	54	59	47	46	41	45	70	57	80	74	101	80	754
		実件数	63	71	62	60	59	63	86	91	109	93	116	116	989
		延件数	63	73	63	63	59	67	93	105	118	97	120	121	1,042
	一般入院	新規	0	6	1	0	2	1	15	1	3	0	0	1	30
		再来	0	1	0	0	2	2	1	1	1	2	1	1	12
		継続	4	7	18	7	14	23	19	1	6	18	13	6	136
		実件数	4	14	19	7	18	26	35	3	10	20	14	8	178
		延件数	4	14	19	7	18	26	41	3	10	20	14	8	184
	外来	新規	20	27	15	18	24	24	34	18	33	33	28	27	301
		再来	28	9	29	29	26	21	27	35	29	25	36	29	323
		継続	54	71	96	98	52	82	79	54	83	96	87	93	945
		実件数	102	107	140	145	102	127	140	107	145	154	151	149	1,569
		延件数	103	111	143	152	106	132	149	115	152	165	155	157	1,640
	合計	新規	24	40	22	21	28	28	59	26	43	36	29	36	392
		再来	33	15	38	40	44	38	34	63	52	43	51	58	509
		継続	112	137	161	151	107	150	168	112	169	188	201	179	1,835
		実件数	169	192	221	212	179	216	261	201	264	267	281	273	2,736
		延件数	170	198	225	222	183	225	283	223	280	282	289	286	2,866
対象者別行動件数	本人	4	2	1	3	0	3	1	5	1	3	2	1	26	
	家族	85	111	129	98	94	116	135	93	147	117	132	139	1,396	
	院内スタッフ	14	17	22	17	23	17	40	32	22	31	30	44	309	
	医療機関	15	21	31	33	15	19	25	16	26	36	24	40	301	
	福祉機関	4	5	3	7	1	12	4	9	4	9	2	1	61	
	行政機関	34	29	21	32	37	38	61	46	37	53	48	31	467	
	相談支援専門員	12	7	10	16	11	9	8	15	25	21	31	17	182	
	教育機関	2	5	6	14	2	9	8	4	15	11	17	10	103	
	その他	0	1	2	2	0	2	1	3	3	1	3	3	21	
	合計	170	198	225	222	183	225	283	223	280	282	289	286	2,866	
方法別行動件数	面接	56	68	67	55	62	67	87	68	103	82	104	104	923	
	電話	113	130	158	166	121	158	194	154	174	195	183	175	1,921	
	訪問	0	0	0	0	0	0	1	1	0	0	0	0	2	
	文書	1	0	0	1	0	0	1	0	3	5	2	7	20	
	合計	170	198	225	222	183	225	283	223	280	282	289	286	2,866	
個別援助外業務時間数	入所支援会議	7	12	13	13	2	9	11	4	8	3	7	7	96	
	ケース会議(院内)	0	0	2	0	0	0	0	1	3	3	2	2	13	
	ケース会議(院外)	2	2	4	1	3	2	3	7	3	4	4	7	42	
	委員会・部会	1	3	1	2	1	1	1	3	1	1	2	1	18	
	会議(療育関係)	2	1	2	0	1	2	1	1	2	0	1	1	14	
	その他	1	1	4	5	3	2	2	1	4	5	9	5	42	
	合計	13	19	26	21	10	16	18	17	21	16	25	23	225	

令和4年度 認定遺伝カウンセラー業務活動状況

(※数値は件数)

主訴・相談内容		4月	5月	6月	7月	8月	9月	10月	11月	12月	1月	2月	3月	合計
入院	出生前診断前後の相談	2	0	0	0	0	0	0	0	0	1	2	2	7
	遺伝検査の結果	0	2	0	0	0	0	0	0	4	3	1	0	10
	人工妊娠中絶後の相談	2	4	4	0	2	0	0	3	5	5	0	5	30
	染色体異常児出産後の相談	2	0	7	0	3	7	2	3	0	2	6	2	34
	遺伝性疾患について	10	2	2	6	0	1	0	0	2	2	0	8	33
計		16	8	13	6	5	8	2	6	11	13	9	17	114
外来・新規	N I P T 遺伝カウンセリング	6	7	5	5	8	7	4	6	6	3	4	3	64
	N I P T 結果返却	16	14	11	7	21	17	19	18	18	20	16	10	187
	N I P T 陽性者のカウンセリング	0	0	0	0	1	1	0	1	1	0	0	1	5
	遺伝性疾患、先天異常の相談	36	46	41	25	25	32	45	33	25	28	25	26	387
	遺伝科初診のプレカウンセリング	0	0	0	0	0	0	0	0	0	0	0	0	0
	染色体異常・出生前診断前後の相談	14	22	28	38	27	24	46	28	24	39	41	24	355
	人工妊娠中絶後の相談	2	1	0	2	0	1	1	2	2	1	3	2	17
	遺伝科診察同席	12	16	8	8	8	8	8	10	12	4	10	10	114
計		86	106	93	85	90	90	123	98	88	95	99	76	1,129
外来・再来	患者会の準備	0	0	2	5	0	0	0	0	0	0	0	0	7
	外部医療機関と遺伝子検査結果開示の打ち合わせ	18	20	25	40	40	35	35	35	35	30	35	30	378
計		18	20	27	45	40	35	35	35	35	30	35	30	385
情報提供	医師への情報提供	70	75	80	75	75	80	80	80	80	85	85	85	950
	看護師への情報提供	55	55	60	60	60	65	65	70	70	70	70	75	775
	電話対応	15	15	15	15	15	10	20	25	25	20	20	20	215
計		140	145	155	150	150	155	165	175	175	175	175	180	1,940
総合計		260	279	288	286	285	288	325	314	309	313	318	303	3,568

診療科別対応件数	4月	5月	6月	7月	8月	9月	10月	11月	12月	1月	2月	3月	合計
産科	186	205	216	225	219	232	247	245	244	240	261	245	2,765
神経科	14	19	26	14	16	10	18	22	18	20	10	4	191
血液腫瘍科	14	4	4	2	6	0	8	2	4	5	5	10	64
新生児科	5	4	6	15	16	16	13	10	10	10	10	10	125
遺伝外来	20	30	20	20	20	20	20	25	20	20	20	20	255
総合診療科（消化器）	13	2	8	0	0	4	4	0	5	6	6	8	56
泌尿器科・その他	8	15	8	10	8	6	15	10	8	12	6	6	112
合計	260	279	288	286	285	288	325	314	309	313	318	303	3,568

令和4年度 ボランティア活動状況

		4月	5月	6月	7月	8月	9月	10月	11月	12月	1月	2月	3月	計	
活動日数		日	8	7	15	13	9	12	17	20	22	20	20	22	185
活動実人数		人	26	20	33	53	40	25	58	73	57	45	50	105	585
活動延べ人数		人	33	25	64	83	45	37	113	158	137	119	117	175	1,106
内訳	外来案内	人	0	0	0	7	9	0	19	33	35	34	28	34	199
	外来プレイルーム	人	0	0	0	0	0	0	0	0	0	0	0	0	0
	緑のボランティア	人	25	19	30	32	7	26	34	26	9	0	0	10	218
	こども図書館	人	0	0	0	18	13	1	33	64	62	62	61	84	398
	お話し会	人	0	0	0	0	0	0	0	0	0	0	0	0	0
	イベント・アート	人	0	0	0	0	0	0	0	0	0	0	0	0	0
	ソーイング	人	0	0	0	0	0	0	0	0	0	0	0	0	0
	イベント※	人	0	0	12	0	0	0	0	0	0	0	0	0	12
	移動図書	人	0	0	0	0	0	0	0	0	0	0	0	0	0
	車椅子清掃	人	0	0	5	14	4	0	14	18	15	14	15	11	110
	玩具修理	人	1	1	1	0	0	1	2	4	0	0	0	1	11
	広報委員	人	0	1	8	8	7	0	4	0	0	0	0	0	28
	スネークギャラリー	人	7	4	8	4	5	9	5	8	13	6	6	8	83
	ボランティア運営委員会	人	0	0	0	0	0	0	0	0	0	0	3	0	3
	ボランティア連絡係打ち合せ	人	0	0	0	0	0	0	0	0	0	0	0	25	25
	拓桃案内	人	0	0	0	0	0	0	2	5	3	3	4	2	19
	拓桃子どもたちのお遊び相手	人	0	0	0	0	0	0	0	0	0	0	0	0	0
	拓桃玩具消毒	人	0	0	0	0	0	0	0	0	0	0	0	0	0
	学卒支援	人	0	0	0	0	0	0	0	0	0	0	0	0	0
合計		人	33	25	64	83	45	37	113	158	137	119	117	175	1,106
ボランティア当月未登録者数		人	184	184	182	171	171	170	169	169	169	169	169	169	/
内訳	前月末登録者数	人	203	184	184	182	171	171	170	169	169	169	169	169	/
	新規登録者数	人	0	0	0	0	0	0	0	0	0	0	0	0	/
	辞退者数	人	19	0	2	11	0	1	1	0	0	0	0	0	/
その他の活動件数	車椅子清掃修理件数	件	0	0	105	186	54	0	197	239	202	190	205	152	1,530
	こども預かり件数	件	0	0	0	0	0	0	0	0	0	0	0	0	0
	自転車貸出数	件	16	9	7	4	9	11	12	12	2	2	0	11	95
	図書貸出件数(人数)	件	0	0	0	0	0	0	0	3	27	32	31	31	124
	玩具修理	件	5	1	1	0	0	3	0	6	0	0	0	4	20
合計		件	21	10	113	190	63	14	209	260	231	224	236	198	1,769
その他	図書館利用人数	人	0	0	0	102	51	0	90	213	288	266	310	513	1,833
	図書貸出冊数	冊	0	0	0	0	0	0	0	15	132	165	127	152	591

* イベント12名は七夕飾りの協力者数

受託研究実績(治験)

No.	治験責任医師	治験の標題	治験依頼者	予定症例数	R4年度実施数	治験予定期間
1	虻川 大樹	進行性家族性肝内胆汁うっ滞症2型を対象としたKDN-413の有効性と安全性の検討を目的とした医師主導治験	医師主導	1症例	1症例	2017年3月13日～ 2020年3月31日 2020年11月1日～ 本共同研究終了日まで
2	萩野谷 和裕	日本人小児および成人患者を対象にレノックス・ガスター症候群、ドラベ症候群または結節性硬化症と関連する発作に対する併用療法として、カンナビジオール経口液剤(GWP42003-P)の安全性および有効性を検討する非盲検試験	IQVIAサービスズジャパン株式会社	7症例	0症例	2022年6月6日～ 2026年3月31日
3	萩野谷 和裕	脊髄性筋萎縮症II型及びIII型患者を対象としたRO7034067の安全性、忍容性、薬物動態、薬力学及び有効性を検討する2パートシームレス多施設共同ランダム化プラセボ対照二重盲検試験	中外製薬株式会社	1症例	0症例	2018年2月9日～ 2022年10月25日
4	萩野谷 和裕	生後1ヵ月～4歳未満のてんかん患者を対象とした、部分発作に対する単剤療法又は併用療法としてのレベチラセタムの非盲検、単群、多施設共同試験	ユーシービージャパン株式会社	1症例	1症例	2018年10月30日～ 2022年4月26日
5	富樫 紀子	ISIS396443試験に参加した脊髄性筋萎縮症患者を対象とする非盲検継続試験	サイオネス・ヘルス・クリニカル株式会社 (Biogen MA Inc.)	1症例	1症例	2018年11月22日～ 2023年10月31日
6	五十嵐 あゆ子	小児患者を対象としたMR19A13Aの有効性及び安全性を検討する第II/III相試験	丸石製薬株式会社	5症例	5症例	2022年10月1日～ 2024年1月31日
7	梅林 宏明	1歳以上18歳未満の若年性特発性関節炎(JIA)患者を対象としたバリンチニブの長期安全性及び有効性を評価する第III相多施設共同試験	日本イーライリリー株式会社	2症例	1症例	2019年1月21日～ 2026年11月30日
8	萩野谷 和裕	A PHASE 3, RANDOMIZED, DOUBLE-BLIND, PLACEBO-CONTROLLED EFFICACY AND SAFETY STUDY OF ATALUREN IN PATIENTS WITH NONSENSE MUTATION DUCHENNE MUSCULAR DYSTROPHY AND OPEN-LABEL EXTENSION ナンセンス変異型デュシェンヌ型筋ジストロフィー患者を対象としたアタルレンの第III相、ランダム化、二重盲検、プラセボ対照、有効性及び安全性試験(非盲検延長投与期を含む)	株式会社EPSアソシエイト (PTC Therapeutics, Inc.)	5症例	0症例	2019年4月17日～ 2024年1月31日
9	佐藤 篤	FVIIIインヒビターを保有しない12歳未満の血友病A小児患者を対象としてエミズマブ投与の長期安全性及び関節に与える影響を評価する製造販売後臨床試験	中外製薬株式会社	2症例	2症例	2019年6月1日～ 2027年7月31日
10	虻川 大樹	アラジール症候群患者の治療におけるTAK-625の有効性及び安全性を検討する第3相「非盲検試験	武田薬品工業株式会社	1症例	0症例	2022年11月30日～ 2025年8月31日
11	梅林 宏明	1歳以上18歳未満の全身型若年性特発性関節炎患者を対象としたバリンチニブ経口投与の安全性及び有効性を評価する二重盲検無作為化プラセボ対照治療中止試験	日本イーライリリー株式会社	1症例	0症例	2019年12月9日～ 2026年3月31日
12	萩野谷 和裕	デュシェンヌ型筋ジストロフィー患者を対象としたTAS-205の無作為化プラセボ対照二重盲検比較試験及び非盲検継続投与試験(第3相)	大鵬薬品工業株式会社	5症例	4症例	2020年11月1日～ 2027年4月30日
13	稲垣 徹史	痛風を含む高尿酸血症の小児患者を対象としたFYU-981の検証的試験	株式会社富士薬品	3症例	3症例	2022年5月1日～ 2024年12月31日
14	稲垣 徹史	痛風を含む高尿酸血症の小児患者を対象としたFYU-981の長期継続試験	株式会社富士薬品	2症例	0症例	2022年11月1日～ 2025年7月31日
15	稲垣 徹史	2歳以上6歳未満の小児高血圧症患者を対象に、TAK-536を長期投与したときの安全性、有効性及び薬物動態を検討する第3相多施設共同非盲検長期投与試験	武田薬品工業株式会社	1症例	1症例	2021年3月22日～ 2024年1月31日
16	虻川 大樹	中等症から重症の活動期にある潰瘍性大腸炎を有する小児患者を対象とした経口CP-690, 550(トファンチニブ)の寛解導入および維持非盲検試験	ファイザー株式会社	1症例	0症例	2021年2月15日～ 2028年3月31日
17	虻川 大樹	中等症から重症の活動期潰瘍性大腸炎の小児患者を対象とした、ウステキマブの非盲検静脈内投与による寛解導入療法及びランダム化二重盲検皮下投与による寛解維持療法の有効性、安全性及び薬物動態を検討する第3相試験	ヤンセンファーマ株式会社	2症例	2症例	2021年2月15日～ 2025年7月31日
18	虻川 大樹	中等症から重症の活動期クローン病の小児患者を対象とした、ウステキマブの非盲検静脈内投与による寛解導入療法及びランダム化二重盲検皮下投与による寛解維持療法の有効性、安全性及び薬物動態を検討する第III相試験	ヤンセンファーマ株式会社	1症例	0症例	2021年2月15日～ 2025年7月31日
19	三浦 克志	nemolizumabの小児アトピー性皮膚患者に対する第III相試験-比較/長期継続投与試験-	マルホ株式会社	3症例	2症例	2020年9月30日～ 2022年12月12日
20	虻川 大樹	クローン病を伴う小児患者の肛門周囲複雑瘻孔の治療におけるdarvadstrocelの有効性及び安全性を、24週間及び最長52週間の継続観察期にわたり検討する第3相多施設共同非盲検試験	武田薬品工業株式会社	1症例	0症例	2021年8月19日～ 2024年2月29日
21	虻川 大樹	L-105の小児肝性脳症患者を対象とした第II/III相臨床試験	あすか製薬株式会社	1症例	0症例	2021年11月17日～ 2022年7月29日
22	萩野谷 和裕	ナンセンス変異型デュシェンヌ型筋ジストロフィー患者を対象としたアタルレン(PTC124)の非盲検、長期安全性、有効性、忍容性試験	メドベイス・ジャパン株式会社 (PTC Therapeutics, Inc.)	5症例	5症例	2022年2月4日～ 2024年1月31日
23	稲垣 徹史	高カリウム血症を有する小児患者を対象にSZCの安全性及び有効性を評価する非盲検試験	アストラゼネカ株式会社	1症例	0症例	2022年6月7日～ 2023年12月31日
24	梅林 宏明	多関節型若年性特発性関節炎の小児被験者におけるウパダシニブの薬物動態、安全性及び忍容性を評価する非盲検反復投与試験	アッヴィ合同会社	1症例	0症例	2022年7月1日～ 2028年3月31日
25	梅林 宏明	高安静脈炎患者を対象としてウパダシニブの有効性及び安全性について評価する第III相多施設共同無作為化二重盲検プラセボ対照試験	アッヴィ合同会社	1症例	0症例	2022年9月21日～ 2024年11月30日
実施数合計					28症例	

受託研究実績(製造販売後調査)

No.	調査責任医師	調査の標題	調査依頼者	予定症例数	R4年度実施数	調査予定期間
1	梅林 宏明	アイノフロー吸入用800ppm 使用成績調査	ノバルティスファーマ株式会社	全症例	0症例	2012年9月10日～ 2021年9月25日
2	佐藤 篤	オールドレブ点滴静注用150mg 使用成績調査	グラクソ・スミスクライン株式会社	全症例	1症例	2016年4月20日～ 2025年2月28日
3	萩野谷 和裕	スピラザ髄注12mg使用成績調査	バイオジェン・ジャパン株式会社	全症例	6症例	2018年2月1日～ 2026年12月31日
4	佐藤 篤	テムセルHS注 使用成績調査	JCRファーマ株式会社	全症例	0症例	2018年3月26日～ 2025年9月17日
5	佐藤 篤	ヘムライブラ皮下注 一般使用成績調査(全例調査)ーインヒビター保有血友病Aー	中外製薬株式会社	全症例	2症例	2018年6月7日～ 2024年11月30日
6	梅林 宏明	イラリス皮下注用150mg・イラリス皮下注射液150mg特定使用成績調査(sJIA)	ノバルティスファーマ株式会社	全症例	0症例	2018年11月28日～ 2023年6月30日
7	佐藤 篤	ビーリンサイト点滴静注用35μg 一般使用成績調査(全例調査)	アステラス・アムジェン・バイオファーマ株式会社	全症例	0症例	2018年12月19日～ 2024年6月30日
8	佐藤 篤	ビーリンサイト点滴静注用35μg 特定使用成績調査(長期使用)	アステラス・アムジェン・バイオファーマ株式会社	1症例	0症例	2018年12月19日～ 2023年9月30日
9	真田 武彦	自家培養表皮ジェイスの先天性巨大色素性母斑に対する使用成績調査	株式会社ジャパン・ティッシュ・エンジニアリング	3症例	0症例	2019年5月1日～ 2028年6月30日
10	虻川 大樹	モビコール配合内用剤 特定使用成績調査	EAファーマ株式会社	10症例	5症例	2019年5月29日～ 2023年2月28日
11	佐藤 篤	ヘムライブラ皮下注 特定使用成績調査 ーインヒビターを保有しない血友病Aー	中外製薬株式会社	3症例	2症例	2019年8月2日～ 2021年12月31日
12	虻川 大樹	デファイテリオ静注200mg 一般使用成績調査	日本新薬株式会社	1症例	0症例	2019年9月30日～ 2025年8月31日
13	遠藤 若葉	ビプリブ点滴静注用400単位 使用成績調査	武田薬品工業株式会社	全症例	6症例	2019年10月10日～ 2023年3月31日
14	佐藤 篤	デファイテリオ静注200mg 一般使用成績調査	日本新薬株式会社	全症例	0症例	2020年1月14日～ 2025年8月31日
15	梅林 宏明	ペンリスタ点滴静注用 小児特定使用成績調査	グラクソ・スミスクライン株式会社	全症例	0症例	2020年1月30日～ 2025年8月31日
16	萩野谷 和裕	ビルテブソ点滴静注250mg 特定使用成績調査	日本新薬株式会社	全症例	1症例	2020年9月15日～ 2029年5月31日
17	大久保 幸宗	ゾルゲンスマ点滴静注 特定使用成績調査	ノバルティスファーマ株式会社	全症例	3症例	2021年9月28日～ 2038年6月30日
18	萩野谷 和裕	エブリスデイドライシロップ60mg 一般使用成績調査	中外製薬株式会社	全症例	2症例	2021年12月10日～ 2030年6月30日
19	虻川 大樹	ラパリムス錠(難治性リンパ管疾患) 一般使用成績調査	ノーベルファーマ株式会社	全症例	0症例	2020年9月15日～ 2029年5月31日
20	奈良 隆寛	ピバンセカプセル20mg、30mg 特定使用成績調査	塩野義製薬	5症例	0症例	契約日～ 2026年9月30日
21	佐藤 篤	バイクロット配合静注用 使用成績調査	日本血液製剤機構	1症例	0症例	契約日～ 2023年6月30日
22	富櫻 紀子	ビムバット錠50mg・100mg・ドライシロップ10% 特定使用成績調査	第一三共	2症例	0症例	契約日～ 2023年12月31日
23	菅野潤子	クリースピータ皮下注10mg・20mg・30mg 特定使用成績調査	協和キリン	1症例	0症例	契約日～ 2027年12月31日
24	虻川 大樹	マヴィレット配合錠・マヴィレット配合顆粒 特定使用成績調査	アッヴィ合同会社	全症例	0症例	契約日～ 2024年9月26日
25	虻川 大樹	イラリス皮下注用・皮下注射液150mg 使用成績調査	ノバルティスファーマ株式会社	全症例	1症例	契約日～ 2026年12月28日
実施数合計					29症例	

看護職員教育プログラム実施報告

対象	研修会名	テーマ	目的(ねらい、強化したい部分)	研修方法	開催日	参加人数
新規採用職員 ・新人看護師 25名 ・経験看護師 10名	新規採用職員 オリエンテーション	病院の基本方針について	こども病院の基本方針やチーム医療・療育について理解する	講義	4月1日	35名
		病院の安全対策について	医療安全の基本知識、当院の安全対策について	講義	4月1日	35名
		医療安全対策	チームステップスの理解および安全意識を高める	講義	4月1日	35名
		病院の感染対策について	院内感染対策の理解	講義	4月1日	35名
		感染対策① 標準予防策	標準予防策の基本知識が理解できる 手指衛生の手順と個人防護具の着用方法が実践できる	講義・演習	4月1日	35名
		感染対策② 針刺し切創粘膜暴露防止策	針刺し切創粘膜暴露防止策の重要性を認識し、暴露防止策の実践につなげる。	講義・演習	4月1日	35名
		部門紹介	多部門の役割と連携を理解する。	講義	4月1日・5日	35名
		臨床検査と検体取り扱い	正しい検査結果を得るための検体の取り扱いを学ぶ。	講義	4月4日	35名
		キャップハンディ	キャップハンディについて体験を通して理解する。	講義	4月4日	35名
		メンタルヘルス	社会人としての精神衛生について知る。	講義・演習	4月4日	35名
		こどもの権利を尊重した医療	こどもの権利を理解し、こどもの権利を擁護するため必要な知識を得る。	講義・演習	4月4日	35名
		こどもの栄養と栄養管理	小児期における栄養の重要性と現代における課題を理解する。	講義	4月4日	35名
		薬剤部の役割と薬剤管理	薬剤部の役割、薬剤管理の留意点について理解する。	講義	4月4日	35名
		接遇研修	社会人として、病院職員として求められる姿勢および接遇の基本・身だしなみについて理解する。	講義	4月4日	35名
放射線設備と放射線防護	放射線の設備と安全対策について理解する。	講義	4月4日	35名		
新規採用職員 ・新人看護師 25名 ・経験看護師 10名	看護部 入職時研修	看護部理念・目標・組織について	組織における看護部の果たすべき役割を理解する。	講義	4月5日	35名
		先輩の体験談	職場の雰囲気を知り、環境適応への一助とする。	講義・見学	4月5日	35名
		小児看護総論	入院しているこどもと家族の特徴と、実践されている看護・看護の役割について理解する。	講義	4月6日	35名
		母性看護総論	当院の周産期医療および実践されている看護について理解する。	講義	4月6日	35名
		NICUのこどもと家族の看護	小さく産まれてきたこどものケア、家族の思いに寄り添う看護を学ぶ。	講義	4月6日	35名
		療育を受けるこどもの看護	家族と離れ入院生活を送るこどもたちを理解し、看護の役割について学ぶ。	講義	4月6日	35名
		看護専門職としての職業倫理	職業人・組織人としての自覚を持ち、倫理に基づいた行動について学ぶ。	講義	4月6日	35名
		こどもの事故と安全対策	こどもに多い事故とその防止について理解する。	講義・演習	4月6日	35名
		医療接遇	医療現場における接遇を考える。	講義・演習	4月7日	35名
		社会人基礎力①	報告・連絡・相談を含めた社会人基礎力について考える。	講義・演習	4月7日	35名
		PNSIについて	当院で導入されているPNSIの概要や体制、新人としての役割について学ぶ。	講義	4月7日	35名
		こどものバイタルサイン測定・体温管理・計測	こどものバイタルサインの特徴と観察方法、体温管理の仕方、身体計測について学ぶ。	講義・演習	4月7日	35名
		ME機器の取り扱いと看護	当院で使用している医療機器の安全な使用方法と留意点について学ぶ。	講義・演習	4月7日	35名
		医療ガス設備と酸素ポンプの取り扱い	医療ガスの種類・特徴、取り扱い時の留意点と起こりうるリスクについて学ぶ。	講義・演習	4月7日	35名
		点滴刺入部の固定、シーネ固定・交換	こどもの安全安楽に配慮した点滴刺入部の管理について学ぶ。	講義・演習	4月8日	35名
		輸液ライン・輸液ポンプの取り扱い	輸液ライン・ポンプの取り扱いおよび点滴管理に必要な知識と技術を理解する。	講義・演習	4月8日	35名
		注射の技術①	注射器の取り扱いおよび注射薬作成方法・側管からの静脈内注射について学ぶ。	講義・演習	4月8日	25名
		注射の技術②	点滴をしている患者の観察や安全対策、輸液管理などの一連の看護を学ぶ。	講義・演習	4月8日	25名
		酸素吸入	こどもの特徴に合わせた酸素吸入方法を学ぶ。	講義・演習	4月11日	25名
		吸引	こどもの特徴に合わせた吸引方法を学ぶ。	講義・演習	4月11日	25名
		経管栄養	対象に合わせた経管栄養技術を学ぶ。	講義・演習	4月11日	25名
		統合演習	経管栄養を受ける患者の準備と、経管栄養の投与と観察について学ぶ。	演習	4月11日	25名
		シャドウイング研修	先輩看護師の動きを見学し、看護の実践について学ぶ。	演習	4月12日～14日	25名
		電子カルテ等操作研修	電子カルテシステムや院内OA・看護勤務システムの操作方法を学ぶ。	演習	①②③4月12日 ④⑤4月13日	35名
		シャドウイング研修のまとめとこれからの学習について	シャドウイング研修での学びを共有する。	講義・演習	4月15日	25名
		キャリア開発システムについて	キャリアデザインやキャリアファイルの使い方を理解する。	講義・演習	4月15日	25名
		これからの1年について	新人教育体制・目標管理などを理解して自分の1年をイメージできる。	講義	4月15日	20名
		新規採用職員 新人看護師	看護部入職時研修 (フォローアップ研修)	部署の経験で印象に残った出来事	部署での経験で印象に残った経験を共有することで、充足感や精神的なリフレッシュにつなげる。	講義・演習
看護支援システム・看護記録・個人情報 の取り扱いについて	看護記録の種類と書き方および留意点について理解する。			講義	4月27日	25名
新人看護師として求められる社会 人基礎力②	コミュニケーションカードを通して自分にできるメンバーシップを考える。			講義・演習	4月27日	25名
状況設定シミュレーション	複数患者に対する1日の行動計画立案を通して、優先順位の付け方や看護、ケアでの連携について学ぶ。			演習	4月27日	25名
病院クイズ	与えられた問題をクリアしていくことで、チームワークやコミュニケーションを発揮する。			演習	4月27日	25名
予祝～一年後のありたい自分を想像しよう～	1年後の目標を実現した自分をイメージして、1年後の自分に手紙を書くことで、そこに至るプロセスを活性化する。	演習	4月27日	25名		
新規採用職員 経験看護師	看護部入職時研修 (既卒者フォローアップ研修)	これまでのキャリアを振り返ろう(演習)	当院のキャリア開発システムや目標管理について理解するとともに、自分のこれからのキャリアについて考える。	講義・演習	4月15日	10名
		これから部署で働いていくために	既卒者の職場適応の特徴やメンタルヘルスについて知る	講義	4月15日	10名

看護職員教育プログラム実施報告

対象	研修会名	テーマ	目的(ねらい、強化したい部分)	研修方法	開催日	参加人数
新人看護職員	レベルⅠ (新人集合研修)	1ヶ月振り返り	新人看護職員同士で、現場での悩みや課題を共有し、情報交換を通してリフレッシュする。	演習	5月19日	23名
		感染対策	感染対策に必要な基礎知識を学び、適切な予防策を実践できる。	講義・演習	6月16日	25名
		救急蘇生(基礎編)	一次救命処置の基本知識を学ぶ。	講義	7月21日	25名
		救急蘇生(実技編)	胸骨圧迫と補助換気の手技を経験し、急変時に必要な技術を習得する。	演習	①②7月29日	26名
		フィジカルアセスメント	フィジカルアセスメント能力向上を目指し、視聴覚教材やシミュレーターを活用しより臨場感ある設定の中で「患者に何が起きているのか」を深く考える。	講義・演習	①8月8日 ②12月12日	①12名 ②13名
		6ヶ月振り返り	入職して半年の振り返り 成長したことや悩んでいることを共有する。	演習	9月15日	25名
		急変への対応と挿管の準備と介助	急変時の対応と気管内挿管についての基礎知識・介助方法を学ぶ。	講義・演習	10月20日	25名
		輸血の取り扱いと看護	輸血用血液製剤の特徴・取り扱い方法、輸血授与中の看護について学ぶ。	講義・演習	11月29日	25名
		報告・連絡・相談、モニター心電図の見方	SBARを用いた報告の仕方やモニター心電図の詳しい見方について学ぶ。	講義・演習	12月15日	25名
		安全対策(KYT)	KYTについて学び、医療安全の意識を高める。	講義・演習	1月19日	33名
		メンバーシップ	チームにおけるメンバーの役割を理解し、組織の一員として責任ある職務を果たす力を養う。	講義・演習	2月16日	25名
		1年のまとめ	1年を振り返り、自分の看護体験を語り合うことにより、自分の成長および次年度への課題を見つける。	講義・演習	3月17日	24名
卒後2年目看護職員	レベルⅠ (卒後2年目研修)	キャリアデザイン①～どんな先輩を目指しますか～	先輩看護師として後輩と共に育つ力を養う。	講義・演習	6月6日	18名
		家族看護	病気を持つ子どもの家族について考える。	講義	8月30日	21名
		地域連携と社会資源	医療機関と地域の連携を理解し、社会資源を活用した看護のあり方を学ぶ。	講義	10月24日	18名
		褥瘡予防ケア	褥瘡の予防・対処方法についての最新知識を学ぶ。	講義・演習	12月19日	16名
		エンゼルケア	エンゼルケアの基本や体の変化について学ぶ。	講義	2月28日	19名
レベルⅠ取得、レベルⅡを目指す方	レベルⅡ研修	先輩看護師の役割①～指導を通して看護を伝えよう～	指導を通して看護を伝える、後輩の成長につながるアドバイスとは何かを学ぶ。	講義・演習	5月10日	12名
		リーダーシップ研修Ⅰ	リーダーシップに必要な能力とリーダーに求められる役割について学ぶ。	講義・演習	7月12日	19名
		キャリアデザイン②～ナラティブを通して看護を見つめよう～	患者・家族・医療者のナラティブについて考える。	講義・演習	9月5日	19名
		看護師に求められる倫理	看護職の倫理綱領について学び、求められる姿勢や対応について考える。	講義・演習	11月8日	19名
		日々の看護の中から研究テーマを探そう!	日々の看護を振り返り、隠された研究テーマを探す。	講義	1月11日	16名
レベルⅡ取得、レベルⅢを目指す方	レベルⅢ研修	PDCAを活用した業務改善	PDCAの基礎知識、意義、サイクルの回し方について学ぶ。	講義	5月23日	12名
		キャリアデザイン③～これまでのキャリアの振り返りと今後の展望～	これまでのキャリアとそこで培われた看護観について考えることができる。	講義・演習	①6月30日 ②12月5日	①15名 ②4名
		感染対策におけるリーダーシップ	感染対策におけるリーダーシップについて、自分の立場に応じた役割を理解することができる。	講義	①6月30日 ②12月5日	①15名 ②4名
		安全管理マネジメント～RCA分析の基礎～	RCA分析の目的と考え方、具体的な方法について理解し、演習を通してRCA分析のための思考過程を体感する。	講義	①6月30日 ②12月5日	①15名 ②4名
		子どもの権利を尊重した医療Ⅱ	子どもの権利を尊重した看護実践の現状と課題について振り返る。	講義	9月29日	19名
		医療接遇	医療接遇の基本的な考えを学ぶとともに、事例を元に医療接遇について考える。	講義・演習	9月29日	18名
		先輩看護師の役割と経験からの学習～プロフェッショナルを目指す～	経験学習サイクルについて学び、経験から学ぶために必要な力をつける。	講義・演習	9月29日	16名
		救急蘇生におけるリーダーシップ	救急蘇生時に必要なリーダーシップと実際の動きについて学ぶ。	講義・演習	9月29日	16名
		業務改善実践報告会	PDCAを活用した業務改善の、1年のまとめと成果の報告。	発表会	2月22日	7名
		師長・主任昇任者、経験者・復職者、フレッシュパートナーなど役割にあたる方	役割研修	フレッシュパートナー研修Ⅰ	現代の新人看護師の特徴を理解し、フレッシュパートナーの役割について学ぶ。	講義
経験者のつどいⅠ(既卒採用者・部署異動者)	思いを共有することで不安を軽減し、職場適応と自己実現に向けた支援を行う。			講義・演習	5月16日	12名
新師長のつどい	いきいきと肩がかりに働く師長として成長するために必要な能力を理解する			講義・演習	5月30日	3名
新任主任のつどいⅠ	部署のあるべき姿のイメージ、実現のための自分の役割について考察する。			講義・演習	6月10日	4名
フレッシュパートナー研修Ⅱ	新人看護師が経験から学ぶことを支援するために、経験学習サイクルを理解する。			講義・演習	6月20日	23名
復職者のつどいⅠ	復職後の不安や戸惑いを軽減し、同じ立場の職員との仲間作りやピアサポートを通して、職場適応を支援する。			講義・演習	①7月8日 ②7月13日	①4名 ②6名
フレッシュパートナー研修Ⅲ	フレッシュパートナー支援の取り組みについて、グループワークで情報を共有する。			講義・演習	11月22日	21名
経験者・復職者のつどいⅡ(既卒採用者・異動者・復職者)	情報交換や思いを共有することで、ストレスコントロールに役立てる。			講義・演習	12月9日	8名
新任主任のつどいⅡ	部署の要となる自己が目指す主任像を明確にし、そのための自己の能力開発を考察する。			講義・演習	1月13日	4名
看護職員全員向け	全体研修			看護部長方針	2022年度の看護部の方針を発表。	講義
		看護研究の基礎①	看護研究の基本的知識を学ぶ。	講義	①9月9日 ②オンデマンド視聴	①32名 ②7名
		質的研修の基礎	質的研究の基礎を学ぶ。	講義・演習	①11月10日 ②オンデマンド視聴	①17名 ②0名
		2022年度看護研究発表会	看護研究の発表(2021年度追加)。看護研究を共有することで、専門性の高い看護につなげる。	発表会	①オンデマンド視聴 ②12月1日	44名
		PNSマインド研修(オンデマンド)	PNSマインドを理解し、部署でのPNSマインド醸成につなげる。	講義・演習	11月1日～	307名
		看護管理実践報告会	2022年度の、各部署の目標への取り組みを発表する。	発表会	3月22日	61名
看護職員向け	みやちるオンデマンド研修	今年度の看護研究の進め方	2021年度の看護研究の進め方、詳しいスケジュールを理解する。	講義	7月4日～	11名
		キャリアデザインとキャリアファイルの活用	キャリアデザインとは何か、当院でのキャリアファイルの内容と使用方法を学ぶ。	講義	8月19日～	5名
		医療接遇	医療接遇について学ぶ	講義	8月19日～	6名
		2022年度のレベル申請と院内認定制度について	2022年度のクリニカルラダーのレベル申請と、院内認定制度についてを理解する。	講義	8月4日～	6名

看護職員教育プログラム実施報告

対象	研修会名	テーマ	目的(ねらい、強化したい部分)	研修方法	開催日	参加人数
主任以上	管理者研修	部署目標管理計画発表会	今年度の部署目標の計画を発表する。	発表会	①5月12日 ②5月26日	18名
		看護必要度研修	看護必要度についての理解を深める。	講義	①6月7日 ②6月9日	①30名 ②18名
		コンピテンシーを活用した管理者の能力開発①	これまで学習してきたコンピテンシーの知識を基に自己を分析し、管理者の能力開発を促す。	講義・演習	①②10月4日 ③10月13日	①25名 ②7名 ③17名
		コンピテンシーを活用した管理者の能力開発②	これまで学習してきたコンピテンシーの知識を基に自己を分析し、管理者の能力開発を促す。	演習	①11月7日 ②11月18日 ③12月1日 ④1月23日	①15名 ②13名 ③14名 ④8名
看護助手	看護助手研修	医療制度の概要・病院の機能・組織の理解	チームの一員としての看護助手の役割、守秘義務、個人情報保護についてを知る。	講義	6月2日	19名
		コミュニケーションについての研修～こどもとのふれあいを大切に～	こどもを育む生活環境の作り方やコミュニケーションの意味・方法を学ぶ。	講義・演習	7月27日	17名
		感染防止対策	看護助手として必要な感染対策について学ぶ。	講義	10月4日	18名
		看護業務における安全対策	看護助手として必要な安全対策について学ぶ。	講義・演習	1月24日	19名
安全看護技術 院内認定看護師を目指す方	安全看護技術研修	膀胱留置カテーテルの挿入と管理	膀胱留置カテーテルの挿入と管理の基本的知識とポイントを学ぶ	講義	3月～	0名
		胃チューブの挿入と管理	胃チューブの挿入と管理方法の基本的知識と安全に行うためのポイントを学ぶ	講義	10月～	4名
		採血の方法と試験管の種類と取り扱い	採血の基本的知識と安全に実施するためのポイント、検体の種類と取り扱い方法について学ぶ	講義	10月～	5名

施設認定等一覧

令和5年4月1日現在

項目	備考
病院開設許可	平成18年4月1日地独法化
病院等使用許可	平成18年4月1日地独法化
保険医療機関指定	
医療型障害児入所施設	
指定障害福祉サービス事業者(短期入所)	
臨床研修施設(協力型)	医科、歯科
薬学生実務実習受入施設	
生活保護法による指定医療機関	
母子保健法による指定養育医療機関	
宮城県地域周産期母子医療センター	
仙台市小児科病院群輪番制参加病院	
労災保険指定医療機関	
母体保護法設備指定医療施設	
障害者自立支援法による指定自立支援医療機関(育成医療・更生医療)	
障害者自立支援法による指定自立支援医療機関(精神通院医療)	
難病の患者に対する医療等に関する法律第14条第1項の規定による指定医療機関	
児童福祉法第19条の9第1項の規定による指定小児慢性特定疾病医療機関	
非血縁者間骨髄採取認定施設	
母体血を用いた出生前遺伝学的検査に関する実施施設	
結核医療機関	
アレルギー疾患医療拠点病院	
小児救急医療拠点病院	
宮城県難病地域拠点病院	
宮城県肝炎治療特別促進事業 治療実施医療機関	
宮城県肝炎治療特別促進事業 診断書作成医療機関	
NIPTを実施する医療機関	基幹施設
地域医療支援病院名称使用許可	
東北大学病院医療連携施設	
小児がん連携病院	連携先 東北大学病院
日本医療機能評価機構 病院機能評価認定病院 一般病院2	機能種別版評価項目3rdG:Ver.2.0
日本小児総合医療施設協議会会員施設 2型(小児病棟・療養型)	
日本臨床衛生検査技師会/日本臨床検査標準協議会 精度保証施設	
日本栄養療法推進協議会 NST稼働施設	

○ 学会関係認定・指定一覧

項目	備考
日本小児科学会小児科専門医研修施設	
日本小児科学会小児科専門医研修支援施設	
日本周産期・新生児医学会 周産期(新生児)専門医 認定施設	基幹研修施設
日本周産期・新生児医学会 周産期専門医(母体・胎児) 暫定認定施設	基幹認定施設
日本周産期・新生児医学会 新生児蘇生法(NCPR)トレーニングサイト施設	
日本アレルギー学会アレルギー専門医教育研修修正施設	総合診療科、アレルギー科
日本小児臨床アレルギー学会小児アレルギーデュークーター認定教育研修施設	
日本小児感染症学会指導医教育研修プログラム施設	
日本血液学会認定血液研修施設	
日本がん治療認定医機構認定研修施設	
日本小児血液・がん学会小児血液・がん専門医研修施設	
日本造血・免疫細胞療法学会非血縁者間造血幹細胞移植 認定診療科	血液腫瘍科
日本小児循環器学会小児循環器専門医修練施設	
JPIC学会経皮心房中隔欠損閉鎖術認定施設	
JPIC学会経皮動脈管閉鎖術認定施設	
日本小児神経学会小児神経科専門医制度研修施設	神経科、発達診療科
日本てんかん学会研修施設	
日本小児外科学会専門医制度認定施設	
日本外科学会外科専門医制度関連施設	
三学会構成心臓血管外科専門医認定機構認定基幹施設	
日本脳神経外科学会専門医認定制度指定訓練場所	C項施設、東北大学病院の関連施設
日本整形外科学会研修認定施設	
日本形成外科学会教育関連施設	東北大学病院を基幹施設とする専門研修プログラム
日本泌尿器科学会泌尿器科専門医教育施設	拠点教育施設
日本超音波医学会認定超音波専門医研修施設	
日本麻酔科学会麻酔科認定病院	
日本集中治療医学会専門医研修施設	PICU
日本産科婦人科学会専門医制度専攻医指導施設	連携専門医療型
日本呼吸療法医学会呼吸療法専門医研修施設	
日本リハビリテーション医学会研修施設	
日本障害者歯科学会認定歯科衛生士臨床研修施設	
日本障害者歯科学会臨床研修施設	
日本血栓止血学会 血友病診療拠点病院	
日本病態栄養学会認定栄養管理・NST実施施設	
日本先天性心疾患インターベンション学会・日本心臓血管インターベンション治療学会 合同教育委員会 経皮的心房中隔欠損閉鎖術施設	
日本先天性心疾患インターベンション学会・日本心臓血管インターベンション治療学会 合同教育委員会 経皮的動脈管閉鎖術施設	
子どものころ専門医機構子どものころ専門医研修連携施設	

○ 新型コロナウイルス感染症関係認定・指定一覧

項目	備考
新型コロナウイルス感染症重点医療機関	
入院協力医療機関	
診療・検査医療機関	
帰国者・接触者外来設置機関	

届出施設基準

令和5年3月31日現在

No	施設基準名	受理番号	算定開始年月日 (又は変更年月日)
1	地域歯科診療支援病院歯科初診料	(病初診) 第24号	平成30年10月1日
2	歯科外来診療環境体制加算2	(外来環2) 第390号	平成30年9月1日
3	一般病棟入院基本料	(一般入院) 第1987号	令和5年1月1日
4	救急医療管理加算	(救急医療) 第39号	令和2年4月1日
5	診療録管理体制加算1	(診療録1) 第50号	平成30年3月1日
6	医師事務作業補助体制加算1	(事補1) 第188号	令和4年3月1日
7	急性期看護補助体制加算	(急性看補) 第510号	令和5年1月1日
8	療養環境加算	(療) 第321号	令和4年10月1日
9	重症者等療養環境特別加算	(重) 第292号	平成28年3月1日
10	医療安全対策加算1	(医療安全1) 第179号	平成29年4月1日
11	感染対策向上加算1	(感染対策1) 第13号	令和4年4月1日
12	患者サポート体制充実加算	(患サポ) 第193号	平成29年4月1日
13	褥瘡ハイリスク患者ケア加算	(褥瘡ケア) 第35号	平成29年4月1日
14	ハイリスク妊娠管理加算	(ハイ妊娠) 第89号	平成29年8月1日
15	ハイリスク分娩管理加算	(ハイ分娩) 第69号	平成29年8月1日
16	データ提出加算	(データ提) 第87号	平成28年4月1日
17	入退院支援加算	(入退支) 第328号	令和2年6月1日
18	小児特定集中治療室管理料	(小集) 第1号	令和4年5月1日
19	総合周産期特定集中治療室管理料	(周) 第23号	令和4年1月1日
20	新生児治療回復室入院医療管理料	(新回復) 第14号	令和4年2月1日
21	小児入院医療管理料1	(小入1) 第11号	令和5年3月1日
22	小児入院医療管理料4	(小入4) 第45号	平成30年3月1日
23	短期滞在手術等基本料1	(短手1) 第25号	令和4年4月1日
24	看護職員処遇改善評価料102	(看処遇102) 第1号	令和4年10月1日
25	移植後患者指導管理料(造血幹細胞移植後)	(移植管造) 第20号	平成29年8月1日
26	小児運動器疾患指導管理料	(小運指管) 第4号	令和2年4月1日
27	乳腺炎重症化予防ケア・指導料	(乳腺ケア) 第19号	平成30年6月1日
28	外来腫瘍化学療法診療料1	(外化診1) 第39号	令和4年12月1日
29	肝炎インターフェロン治療計画料	(肝炎) 第19号	平成22年5月1日
30	薬剤管理指導料	(薬) 第332号	平成29年8月1日
31	医療機器安全管理料1	(機安1) 第120号	平成30年5月1日
32	歯科治療時医療管理料	(医管) 第238号	平成29年8月1日
33	在宅経肛門的自己洗腸指導管理料	(在洗腸) 第1号	平成30年7月1日
34	遺伝学的検査	(遺伝検) 第8号	平成30年5月1日
35	染色体検査の注2に規定する基準	(染色体) 第1号	令和4年4月1日
36	骨髄微小残存病変量測定	(骨残測) 第2号	令和元年6月1日
37	先天性代謝異常症検査	(先代異) 第2号	令和2年4月1日
38	抗アデノ随伴ウイルス9型(AAV9)抗体	(AAV9) 第2号	令和4年4月1日
39	ウイルス・細菌核酸多項目同時検出	(ウ細多同) 第7号	令和4年9月1日

届出施設基準

令和5年3月31日現在

No	施設基準名	受理番号	算定開始年月日 (又は変更年月日)
40	検体検査管理加算(Ⅱ)	(検Ⅱ) 第92号	平成29年 8月 1日
41	遺伝カウンセリング加算	(遺伝力) 第13号	令和 3年12月 1日
42	心臓カテーテル法による諸検査の血管内視鏡検査加算	(血内) 第44号	平成30年 3月 1日
43	胎児心エコー法	(胎心エコ) 第11号	平成29年 8月 1日
44	神経学的検査	(神経) 第171号	令和 3年 5月 1日
45	小児食物アレルギー負荷検査	(小検) 第5号	平成19年 6月 1日
46	画像診断管理加算2	(画2) 第49号	平成24年 4月 1日
47	CT撮影及びMRI撮影	(C・M) 第594号	平成30年 4月 1日
48	冠動脈CT撮影加算	(冠動C) 第44号	平成30年 4月 1日
49	心臓MRI撮影加算	(心臓M) 第31号	平成27年 9月 1日
50	小児鎮静下MRI撮影加算	(小児M) 第1号	平成30年 4月 1日
51	外来化学療法加算1	(外化1) 第232号	令和 4年12月 1日
52	無菌製剤処理料	(菌) 第157号	平成29年 8月 1日
53	脳血管疾患等リハビリテーション料(Ⅰ)	(脳Ⅰ) 第296号	平成29年 8月 1日
54	運動器リハビリテーション料(Ⅰ)	(運Ⅰ) 第411号	平成29年 8月 1日
55	呼吸器リハビリテーション料(Ⅰ)	(呼Ⅰ) 第312号	平成29年 8月 1日
56	障害児(者)リハビリテーション料	(障) 第32号	平成29年 8月 1日
57	歯科口腔リハビリテーション料2	(歯リハ2) 第134号	平成28年11月 1日
58	頭蓋骨形成手術(骨移動を伴うものに限る。)	(頭移) 第3号	平成29年 8月 1日
59	ペースメーカー移植術及びペースメーカー交換術	(ペ) 第138号	平成30年 3月 1日
60	大動脈バルーンパンピング法(IABP法)	(大) 第92号	平成30年 3月 1日
61	膀胱頸部形成術(膀胱頸部吊上術以外)、埋没陰茎手術及び陰嚢水腫手術(鼠径部切開によるもの)	(膀胱埋嚢) 第5号	令和 4年 7月 1日
62	内視鏡的胎盤吻合血管レーザー焼灼術	(内胎) 第1号	平成24年 4月 1日
63	胎児胸腔・羊水腔シャント術	(胎羊) 第6号	平成29年 8月 1日
64	無心体双胎焼灼術	(無心) 第2号	令和 2年 6月 1日
65	胎児輸血術及び臍帯穿刺	(胎輸臍穿) 第2号	令和 2年 6月 1日
66	医科点数表第2章第10部手術の通則の16に掲げる手術	(胃瘻造) 第58号	平成27年 4月 1日
67	輸血管理料Ⅱ	(輸血Ⅱ) 第61号	平成27年 2月 1日
68	人工肛門・人工膀胱造設術前処置加算	(造設前) 第97号	平成30年 5月 1日
69	凍結保存同種組織加算	(凍保組) 第1号	平成30年12月 1日
70	麻酔管理料(Ⅰ)	(麻管Ⅰ) 第517号	令和 4年12月 1日
71	高エネルギー放射線治療	(高放) 第26号	平成27年 6月 1日
72	病理診断管理加算1	(病理診1) 第16号	平成26年11月 1日
73	悪性腫瘍病理組織標本加算	(悪病組) 第22号	令和 5年 3月 1日
74	クラウン・ブリッジ維持管理料	(補管) 第1358号	平成18年 4月 1日
75	歯科矯正診断料	(矯診) 第70号	平成28年12月 1日
76	顎口腔機能診断料(顎変形症(顎離断等の手術を必要とするものに限る。))の手術前後における歯科矯正に係るもの	(顎診) 第78号	平成29年 8月 1日
77	入院時食事療養/生活療養(Ⅰ)	(食) 第798号	平成30年12月 1日

令和4年度 補助金・受託収入一覧

【1 補助金・助成金】

No.	事業名称	No.	事業詳細	金額(確定額)	備考
1	宮城県周産期母子医療センター 運営事業	1-1	MFICU等運営費	26,773,000円	30,087,000円
		1-2	麻酔科医配置加算	2,687,000円	
		1-3	臨床心理技術者配置加算	627,000円	
2	宮城県地域療育支援施設運営事業		8,104,000円		
3	日中一時支援事業		1,920,000円		
4	地域医療介護総合確保事業(医療分)補助金 産科医等確保支援事業		196,000円		
5	地域医療介護総合確保事業(医療分)補助金 新生児医療担当医確保支援事業		676,000円		
6	地域医療勤務環境改善体制整備事業	医師事務作業補助者人件費、看護助手人件費、人事労務顧問契約料、勤務管理システム		27,539,000円	
7	宮城県医療機関等原油価格・物価高騰対策事業		3,012,500円		
8	仙台市児童福祉施設等電気・ガス等価格高騰対策事業 (仙台市)		252,000円		
9	小児科病院群輪番制運営事業 (仙台市)		1,380,000円	23回×60,000円 (内訳) 上期 11回660,000円 下期 12回720,000円	
10	健康管理事業 (地方職員共済組合)		3,650,516円		
11	医療施設等災害復旧費補助金 (厚生労働省)		40,786,000円		
12	電気利用効率化促進対策事業(経済産業省) ※東北電力「冬の節電チャレンジキャンペーン」		200,000円		
13	企業主導型保育事業(運営費等) (公益財団法人児童育成協会)		27,169,120円		
14	医師臨床研修費等補助金 (東北大学病院経由 厚生労働省)		472,234円		
15	宮城県看護職員等処遇改善支援事業		11,779,000円		
合計金額				157,223,370円	

【2 新型コロナウイルス感染症に関連した補助金・助成金】

No.	事業名称	No.	事業詳細	金額(確定額)	備考
CO1	仙台市帰国者・接触者外来設置等助成金 (仙台市)	—	第1期(4~7月)50,500円 第2期・第3期なし	50,500円	
CO2	宮城県新型コロナウイルス感染症対策事業 医療提供体制整備費補助金	—	病床確保 PICU:1日 301,000円/1床 本館4階病棟:1日 71,000/1床	417,071,000円	
CO3	宮城県新型コロナウイルス感染症患者入院 医療機関設備整備事業費補助金	—	個人防護具 ガウン、グローブ、アイガード、マ スク	50,754,000円	
CO4	新型コロナウイルス感染症患者等入院受入 医療機関緊急支援事業 (厚生労働省)	—	ID NOW専用検査キット	3,000,000円	
CO5	新型コロナウイルス感染症対策整備支援 【日本小児総合医療施設】 (公益財団法人日本財団)	—	リラックスルーム改修	17,050,000円	
CO6	宮城県新型コロナウイルスワクチン個別接種奨励金			1,000,000円	(内訳) R4.8.9確定:200,000円 R4.10.12確定:300,000円 R4.12.6確定:500,000円
CO7	【R3】両立支援等助成金(新型コロナウイルス感染症小学校休業等対応コース) (厚生労働省)			961,013円	※令和3年度分のうち、申請時期 により令和3年度決算に含まれな かった助成金 (内訳) 1・2月分:728,685円 3月分:232,328円
CO8	【R4】両立支援等助成金(新型コロナウイルス感染症小学校休業等対応コース) (厚生労働省)			1,999,306円	(内訳) 4~6月分:688,073円 7~9月分:921,780円 10~11月分:389,453円
合計金額				491,885,819円	

※当法人が申請した事業のうち、「仙台市保育所等新型コロナウイルス感染症対策支援事業」(244,000円)については、受領者が運営委託先となることから、表から除外。

【3 受託収入】

No.	事業名称	受託金額(確定額)	備考
1	宮城県アレルギー疾患連携推進事業	879,962円	アレルギー科
合計金額		879,962円	

こども病院資金受入状況

(内訳:個人32件、団体18件)

年月	寄付件数	内訳	受入合計金額
令和4年4月	3	個人:2件 団体:1件	23,000円
令和4年5月	5	個人:3件 団体:2件	63,517,743円
令和4年6月	5	個人:4件 団体:1件	53,000円
令和4年7月	4	個人:4件	19,899円
令和4年8月	6	個人:4件 団体:2件	1,534,309円
令和4年9月	3	個人:3件	8,731円
令和4年10月	3	個人:1件 団体:2件	2,600,000円
令和4年11月	1	個人:1件	10,000円
令和4年12月	10	個人:6件 団体:4件	1,369,157円
令和5年1月	3	個人:1件 団体:2件	155,000円
令和5年2月	5	個人:2件 団体:3件	720,000円
令和5年3月	2	個人:1件 団体:1件	360,000円
総合計(累計)	50		70,370,839円

現物寄付受入状況報告

(内訳:個人13件、団体10件)

年月	寄付件数	内訳(主な寄付物品)
令和4年4月	1	<u>金平糖(200袋)</u>
令和4年5月	2	<u>ベビーカー(3台)</u> 、おむつ
令和4年6月	1	<u>マスク・ぬいぐるみ・ハンドタオル等(10万円分)</u>
令和4年7月	2	絵本、手芸用品
令和4年8月	2	<u>夏祭りセット(花火・景品)</u> 、七夕飾り
令和4年9月	1	絵本
令和4年10月	4	<u>車いす(2台)</u> 、絵本、工作品
令和4年11月	0	
令和4年12月	5	<u>スヌーズレングッズ</u> 、 <u>介護用ロボット犬</u> 、靴下、タオル、DVD
令和5年1月	3	カレンダー、歩行器(中古)、イージースタンド(中古)
令和5年2月	1	絵本・折り紙セット
令和5年3月	1	絵本
総合計(累計)	23	

下線は評価額10万円以上