

水防警報等の電子メール化について

令和5年5月26日

宮城県土木部河川課




<目的>

県では、現在、発令した水防警報等について、FAXにより関係機関に周知しております。

しかし、令和元年東日本台風のような大規模な大雨時には、発令数が多数となり、FAXの混雑や送信作業で情報伝達に遅延が発生する懸念があるほか、電話による受信確認は、市町村等関係機関と県双方の担当者が情報伝達事務にかかりきりになってしまうことが課題となっています。

よって、市町村等関係機関を含めた宮城県全体でより迅速、かつ、業務負担の少ない情報伝達方法に見直しを行うため、電子メールでの情報伝達への切り替えを行うものです。

 河川流域情報システム(MIRAI)の改修を実施することにより、システムから関係機関に自動メール送信及びシステム上で受信確認を行えるようにする。
令和6年度出水期(6月)からの運用開始を予定。

令和元年台風等における水防警報の発令状況等



宮城県内における水防警報発令状況

水系名	河川名	量水標名	(水防警報特種)	(水防警報出動)	避難判断水位	避難危険水位
			水防警報特種水位 (指定水位)	避難注意水位 (警戒水位)		
			水位	水位	水位	水位
阿武隈川	国	丸森	18.00m	19.50m	19.50m	1.0m
		阿武隈川	13.00m	14.50m	16.60m	17.00m
		江原	4.00m	5.00m	7.90m	8.20m
		阿武隈川	4.00m	10.80m	10.80m	10.80m
		阿武隈川	4.00m	10.80m	10.80m	10.80m
	県	白石川	1.50m	2.50m	3.40m	3.70m
		大河原	14.20m	15.20m	17.0m	17.50m
		赤川	2.00m	2.80m	4.00m	4.40m
		荒川	3.60m	3.80m	4.10m	4.60m
		小田川	2.90m	3.30m	4.10m	4.50m
名取川	国	名取橋	6.50m	6.50m	8.30m	9.20m
		名取川	1.50m	2.00m	2.00m	2.70m
		広瀬川	0.50m	1.30m	2.20m	2.70m
		赤川	12.40m	13.00m	13.70m	14.20m
		増田川	1.20m	1.70m	2.00m	2.50m
	県	広瀬川	0.50m	1.30m	2.20m	2.70m
		旧赤川	2.70m	2.70m	2.90m	3.10m
		吉田川	4.00m	5.00m	6.80m	7.30m
		吉田川	4.00m	5.70m	8.00m	8.20m
		吉田川	4.50m	5.50m	7.90m	8.50m
鳴瀬川	国	竹林川	1.30m	1.60m	2.30m	2.90m
		鳴瀬川	1.90m	2.60m	3.10m	3.60m
		鳴瀬川	4.00m	4.00m	6.00m	6.40m
		鳴瀬川	4.00m	5.00m	6.40m	6.70m
		鳴瀬川	4.00m	5.00m	7.40m	7.90m
	県	多田川	4.00m	5.00m	6.00m	6.40m
		糠埤川	4.50m	5.50m	7.90m	8.50m
		鳴瀬川	5.5m	6.15m	6.80m	7.50m
		多田川	1.65m	1.85m	2.10m	2.40m
		浪井川	2.55m	3.05m	3.60m	3.90m
江合川	国	江合川	1.00m	2.40m	3.50m	4.00m
		江合川	3.20m	4.20m	5.50m	5.80m
		江合川	2.00m	3.50m	4.90m	4.90m
		新江合川	2.50m	3.10m	4.50m	4.80m
		北上川	8.50m	9.50m	10.20m	10.80m
	県	北上川	10.00m	11.40m	12.40m	12.80m
		北上川	4.00m	4.00m	12.50m	12.50m
		北上川	4.40m	5.20m	8.40m	8.20m
		北上川	4.40m	5.20m	8.40m	8.20m
		二股川	8.50m	9.50m	10.20m	10.80m
北上川	国	旧北上川	4.30m	5.30m	6.30m	6.40m
		大森	3.60m	3.60m	3.60m	4.00m
		門脇	—	3.10m	3.40m	3.80m
		江合川	1.50m	2.12m	4.30m	4.40m
		二股川	8.50m	9.50m	10.20m	10.80m
	県	道川	3.90m	4.45m	5.30m	5.90m
		道川	15.00m	15.45m	16.10m	16.60m
		若柳	4.80m	5.30m	5.70m	6.10m
		佐沼	3.60m	4.20m	4.50m	4.70m
		三迫川	1.50m	2.12m	2.80m	3.50m
二級河川	県	旧道川	5.30m	5.80m	6.80m	6.80m
		小山田川	5.30m	5.80m	6.80m	6.80m
		瀬峰川	5.30m	5.80m	6.80m	6.80m
		萱刈川	5.30m	5.80m	6.80m	6.80m
		大木門川	5.30m	5.80m	6.80m	6.80m
	国	西川	5.80m	6.80m	6.80m	6.80m
		二迫川	1.70m	1.95m	2.20m	2.60m
		田尻川	1.75m	2.50m	2.70m	3.10m
		平塚川	2.35m	2.75m	2.90m	3.30m
		大川	1.95m	2.75m	3.00m	3.90m
二級河川	県	鹿折川	1.10m	1.50m	1.90m	2.50m
		坂元川	1.30m	1.60m	2.90m	3.10m
		七北田川	1.65m	1.90m	2.20m	2.40m
		市名坂	2.85m	3.35m	4.00m	4.30m
		梅田川	2.10m	2.50m	2.60m	2.80m
		砂埤川	1.10m	1.40m	2.40m	2.50m
		高城川	1.40m	1.70m	1.80m	2.20m
72						
海岸 (直轄)	海岸名	観測所				
		国	亘理沖	—	—	—
		山元海岸	—	—	—	—

＜令和元年東日本台風＞

県内の水防警報発令対象区間
72区間のうち、64区間で水防警報
(準備)、57区間で水防警報
(出動)が発令
(42河川中39河川で
水防警報発令)

＜令和4年7月の大雨＞

県内の水防警報発令対象区間
82区間のうち、38区間で水防警報
(準備)、32区間で水防警報
(出動)が発令
(48河川中28河川で
水防警報発令)

＜対象とする警報等＞

○洪水予報

(水防法第10条第2項、第11条第1項、
気象業務法第14条の2第2項及び第3項)

○水位情報の通知及び周知

(水防法第13条)

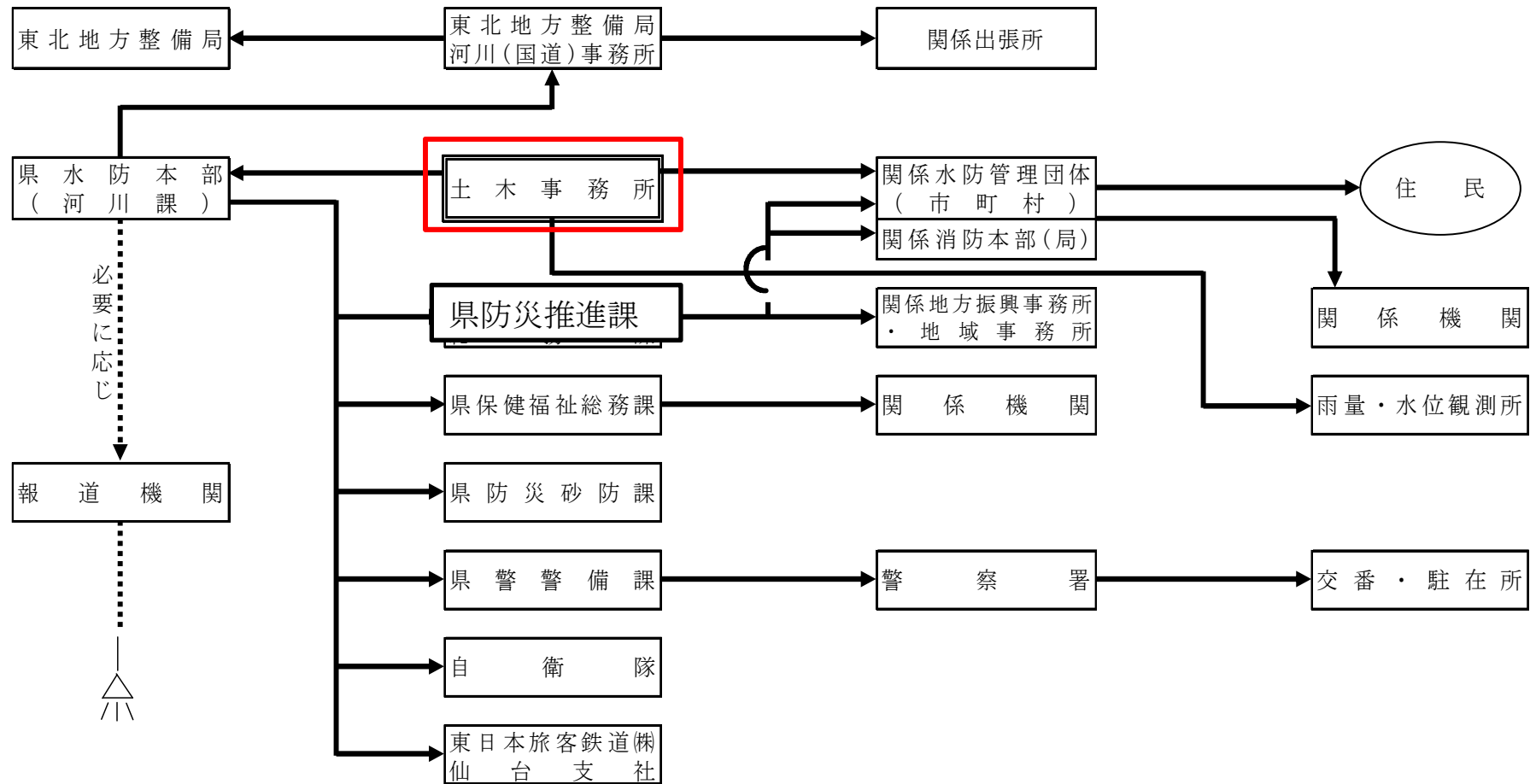
○水防警報

(水防法第2条第8項、第16条)

水防警報等電子メール化について



○水防警報の伝達系統図(知事が発令する場合)



電子メール化イメージ図（知事が発令する水防警報の場合）



宮城県 河川流域情報システム【職員専用ページ】

トップ 概況図 雨量 ▼ 水位 ▼ ダム情報 ▼ 河川予報 ▼

大雨・洪水 注意報の発表はありません。 注警報 [詳細へ](#)

基準雨量 時間雨量20mmまたは累加雨量50mmを超えた観測はありません。 07月01日16時50分 超過情報 [詳細へ](#)

基準水位 水防団待機水位（レベル1水位）を超えた観測はありません。 07月01日16時50分 超過情報 [詳細へ](#)

ダム情報 洪水調節中のダムはありません。 07月01日16時50分 [詳細へ](#)

関連情報

- 観測局一覧表、位置図
- 用語・凡例解説
- MIRAIアラームメール（防災担当者向け）
- MIRAIアラームメール

お知らせ 2022年07月01日 更新

（保守連絡）
機種不具合により、令和4年1月25日から郡誌水位局が欠測となります。
（お知らせ）
お知らせより、令和4年1月25日より過去データがダウンロードできるようになりました。関連サイト（P.C）の「関係機関・リンク」をご覧ください。
【重要】水防事故にご注意！
詳しくは下記URLからご覧ください。
<http://www.pref.miyagi.jp/soshiki/kasen/suinanjiko.html>
MIRAIアラームメールの配信開始地について
詳しくは下記URLをご覧ください。
<https://www.pref.miyagi.jp/soshiki/kasen/mirai-alarmail-public.html>
防災担当者向けのメール配信基準値については下記URLにある資料を参照してください。
<http://172.20.3.144/保守稼働資料/2019年度/第5章 運用仕様/7. アラームメールサーバ/>
（お問い合わせ）
お問い合わせ先は、無人受付窓口から受け付けてくるデータを配信履歴中に追加するための作業です。
※お問い合わせの際は、必ずお問い合わせ番号を記載してください。

本日の訪問者数： 34人
累計の訪問者数： 56444人

宮城県土木部河川課 電話番号：022-211-3171 E-mail: kasen01@pref.miyagi.lg.jp

①県土木事務所でMIRAIに水防警報等の登録

情報システム【職員用】 トップ 概況図 雨量 ▼ 水位 ▼ ダム情報 ▼ 河川予報 ▼

水防警報登録 現在時刻：2022年07月01日

1. 発令事務所

2. 量水標

3. 河川

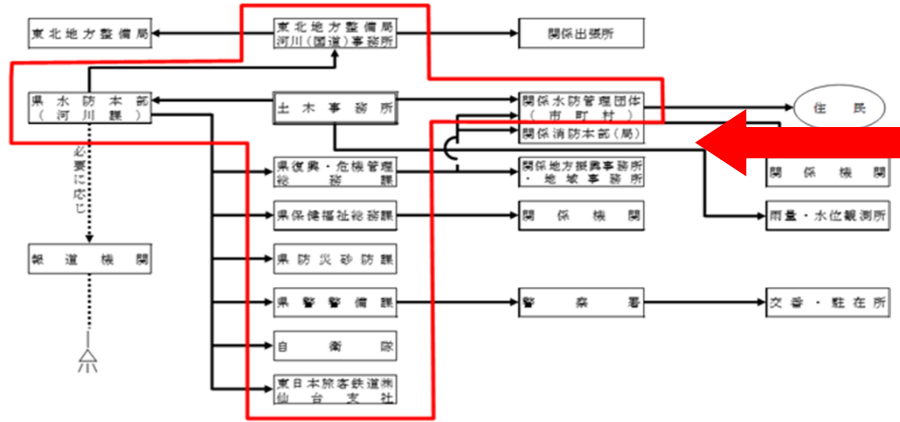
4. 種別

5. 発表番号 第 号

6. 発表時刻

7. 本文

現在水位は、運命 量水標において、 mに達し
1時間約 cmの割合で上昇中。
山元町 大川橋から海
では水防準備が必要です。



②水防計画書で定める伝達系統に基づき、MIRAIから指定メールアドレスに自動送信

電子メール化イメージ図（送信メールイメージ）



●●川（●●量水標）水防警報（準備）

●●川（●●量水標）水防警報（準備）第△号.pdf
12 KB

●●川（●●量水標）水防警報（準備）
令和○年○月○日 00時00分
宮城県 ●●土木事務所発表
（第△号）

本文
（待機・準備）
00時00分現在水位は、●●量水標において▲▲mに達し、
1時間■■cmの割合で上昇中。
●●●から●●●では
水防準備が必要です。

受信確認 URL
<https://www.●●●.pref.miyagi.jp/>

「水位」の情報は、下記のサイトからもご覧いただけます。
宮城県河川流域情報システム
<https://www.dobokusougou.pref.miyagi.jp/miyagi/servlet/Gamen1Servlet>

問い合わせ先
宮城県 ●●土木事務所 電話：000-000-0000

水 防 警 報

河 川 名	種 別	発 表 番 号	発 表 日 時	発 表 事 務 所
		第△号	○月 ○日 00時00分	●●土木事務所

① 00 時 00 分現在水位は、② ●● 量水標において③ ▲▲ m に達し、
1時間④ ■■ cm の割合で上昇中。⑤ ●●●から●●●では水防準備が必要です。

2 (出 動)

① 時 分現在水位は、② 量水標において③ m に達し
m の割合をもって上昇中で大きな洪水になりそうですから
出動が必要です。

① 時 分現在水位は、② 量水標において③ m となり
引き続き減水する見込みです。④ における水防警報を解除します。

(発信者) (受信者) (時 分送受信)

参考：水防団待機水位（通報水位） _____m
氾濫注意水位（警戒水位） _____m
発令対象： _____市・町・村

③水防警報の発令文は、添付ファイル(PDF)として送信する。

④メール記載のリンク先URLにアクセスし、受信確認状況を登録する。

水防警報等電子メール化のスケジュール（案）について



水防警報等電子メール化 スケジュール表

内容	令和4年度					令和5年度										令和6年度									
	11	12	1	2	3	4	5	6	7	8	9	10	11	12	1	2	3	4	5	6	7	8	9	10	
システム改修 工事 (メール通知・受信確認)																									
運用試験 (関係機関含む)																									
運用試験アンケート																									
関係機関との調整	アンケート調査		説明会																						
水防協議会																									
電子メール化運用開始																									