

「医薬部外品原料規格 2006 について」（平成 18 年 3 月 31 日付け薬食発第 0331030 号厚生労働省医薬食品局長通知）の一部を次のように改正する。

一般試験法の部 2 3. 原子吸光光度法の条を次のように改める。

2 3. 原子吸光光度法

原子吸光光度法とは、光が原子蒸気層を通過するとき、基底状態の原子が特有波長の光を吸収する現象を利用し、試料中の目的元素の量（濃度）を測定する方法である。

1. 装置

通例、光源部、試料原子化部、分光部、測光部及び表示記録部からなる。また、バックグラウンド補正部を備えたものもある。光源部には中空陰極ランプ又は放電ランプなどを用いる。試料原子化部はフレーム方式、電気加熱方式及び冷蒸気方式があり、冷蒸気方式は更に還元気化法、加熱気化法に分けられる。フレーム方式はバーナー及びガス流量調節器、電気加熱方式は電気加熱炉及び電源部、冷蒸気方式は還元気化器や加熱気化器などの蒸気発生部及び吸収セルからなる。分光部には回折格子又は干渉フィルターを用いる。測光部は検出器及び信号処理系からなる。表示記録部にはディスプレイ、記録装置などがある。バックグラウンド補正部には、連続スペクトル光源方式、ゼーマン方式、非共鳴近接線方式、自己反転方式等がある。

2. 操作法

別に規定するもののほか、次のいずれかの方法による。

(1) フレーム方式

別に規定する光源ランプを装填し、測光部に通電する。光源ランプを点灯し、分光器を別に規定する分析線波長に合わせた後、適当な電流値とスリット幅に設定する。次に、別に規定する支燃性ガス及び可燃性ガスを用い、これらの混合ガスに点火してガス流量、圧力を調節し、溶媒をフレーム中に噴霧してゼロ合わせを行う。別に規定する方法で調製した試料溶液をフレーム中に噴霧し、その吸光度を測定する。

(2) 電気加熱方式

別に規定する光源ランプを装填し、測光部に通電する。光源ランプを点灯し、分光器を別に規定する分析線波長に合わせた後、適当な電流値とスリット幅に設定する。次に、別に規定する方法で調製した試料溶液の一定量を電気加熱炉（発熱体）に注入し、適当な流量のガスを流し、温度、時間、加熱条件を適当に設定して、乾燥、灰化、原子化を行い、その吸光度を測定する。

(3) 冷蒸気方式

別に規定するもののほか、各条で規定する光源ランプを装填し、測光部に通電する。光源ランプを点灯し、分光器を別に規定する分析線波長に合わせた後、適当な電流値とスリット幅に設定する。

還元気化法では、別に規定する方法で調製した試料溶液を気密容器にとり、適当な還元剤を加えて還元した後、気化させる。また、加熱気化法では試料を加熱して気化させる。これらの方法によって生じた原子蒸気の吸光度を測定する。

3. 定量法

通例、次のいずれかの方法による。なお、定量に際しては、干渉及びバックグラウンドを考慮する必要がある。

(1) 検量線法

目的元素の3段階以上の濃度の異なる標準溶液を調製し、それぞれの標準溶液につき、その吸光度を測定し、得られた値から検量線を作成する。次に測定可能な濃度範囲に調製した試料溶液の吸光度を測定した後、検量線から目的元素の量（濃度）を求める。

(2) 標準添加法

同量の試料溶液3個以上をとり、それぞれに目的元素が段階的に含まれるように標準溶液を添加し、更に溶媒を加えて一定容量とする。それぞれの溶液につき、吸光度を測定し、横軸に添加した目的元素の標準溶液中の量（濃度）、縦軸に吸光度をとり、グラフにそれぞれの値をプロットする。プロットから得られた関係線を延長し、横軸との交点と原点との距離から目的元素の量（濃度）を求める。ただし、この方法は、(1)による検量線が原点を通る直線の場合にのみ適用できる。

(3) 内標準法

内標準元素の一定量に対し、目的元素の標準溶液の既知量をそれぞれ段階的に加え、標準溶液を調製する。それぞれの溶液につき、各元素の分析線波長で目的元素による吸光度及び内標準元素による吸光度を同一条件で測定し、目的元素による吸光度と内標準元素による吸光度との比を求める。横軸に目的元素の標準溶液中の量（濃度）、縦軸に吸光度の比をとり、検量線を作成する。試料溶液の調製には、あらかじめ標準溶液の場合と同量の内標準元素を加える。次に検量線を作成したときと同一条件で得た目的元素による吸光度と内標準元素による吸光度との比を求め、検量線から目的元素の量（濃度）を求める。

4. 注意

(1) 試験に用いる試薬・試液及びガスは測定の影響とならないものを用いる。

(2) フレーム方式では試料溶液の粘度が霧化状態に影響するため、標準溶液と試料溶液の溶媒組成をなるべく同じにする必要がある。

(3) フレーム方式と電気加熱方式では、試験に最適な濃度領域や試料溶液量が異なる。そのため、各条で規定される前処理で調製した試料溶液中の目的試験元素の量を適宜調整する必要がある。

(4) 限度試験法 各条に規定する操作を行い、試料溶液を調製する。別に、各条に規定する操作を行い、比較液を調製する。試料溶液及び比較液につき、その吸光度を測定し、比較液と試料溶液の値を比較する。ただし、試料溶液に各条で規定する比較液を添加したものと同時に試験を行い、試料中の目的元素が正しく回収されることを確認しておくのが望ましい。

一般試験法の部 37. 水酸基価測定法の条を次のように改める。

37. 水酸基価測定法

水酸基価測定法とは、試料の水酸基の量を測定する方法である。水酸基価は、試料 1g を次の条件でアセチル化するとき、水酸基と結合した酢酸を中和するに要する水酸化カリウム (KOH : 56.11) の mg 数である。

操作法

別に規定するもののほか、試料約 1g を精密に量り、首長の丸底フラスコに入れ、正確に無水酢酸・ピリジン試液 5 mL を加え、すり合わせの空気冷却器を付け、95~100℃の油浴中で 1 時間加熱する。冷後、空気冷却器の上方から水 1 mL を加えて振り動かし無水酢酸を分解する。再びフラスコを油浴中で 10 分間加熱する。冷後、空気冷却器及びフラスコの首部を中和エタノール 5 mL で洗い込み、0.1mol/L 又は 0.5mol/L 水酸化カリウム・エタノール液で滴定する (指示薬 : フェノールフタレイン試液 1 mL)。同様の方法で空試験を行う。

$$\text{水酸基価} = \frac{(a - b) \times N \times 56.11}{d} + c$$

a : 空試験における水酸化カリウム・エタノール液の消費量 (mL)

b : 試料を用いたときの水酸化カリウム・エタノール液の消費量 (mL)

c : 酸価

d : 試料の量 (g)

N : 滴定に用いた水酸化カリウム・エタノール液のモル濃度

一般試験法の部 38. 水分定量法 (カールフィッシャー法) の条を次のように改める。

38. 水分定量法 (カールフィッシャー法)

水分定量法とは、メタノールなどの低級アルコール及びピリジンなどの有機塩基の存在下で、水がヨウ素及び二酸化イオウと次の式に示すように定量的に反応することを利用して水分を定量する方法である。



定量法には、容量滴定法と電量滴定法がある。

容量滴定法は、反応に必要なヨウ素をカールフィッシャー試液中に溶解させ、試料中の水と反応して消費されたヨウ素の滴定量より、水分を定量する方法である。

電量滴定法は、ヨウ化物イオンを混合したカールフィッシャー試液を用い、電解によりヨ

ウ素を発生させる。ヨウ素が定量的に水に反応することから、電解に要した電気量に基づき水分を定量する方法である。

1. 容量滴定法

(1) 装置

通例、自動ビュレット、滴定フラスコ、かき混ぜ機及び定電圧分極電流滴定装置又は定電流分極電位差滴定装置からなる。

カールフィッシャー試液は、吸湿性が非常に強いので、装置は、外部からの吸湿を防ぐように工夫する。防湿にはシリカゲル又は水分測定用塩化カルシウム等を使用する。

(2) 操作法

カールフィッシャー試液による滴定は、湿気を避けて行い、原則として、これを標定したときの温度と同一の温度で行う。

被滴定液中に2本の白金電極を浸し、可変抵抗器を適当に調整して電極間に微小電圧を加え、カールフィッシャー試液を滴加するとき変化する電流（マイクロアンペア）を測定する（定電圧分極電流滴定法）。滴定が進むにつれて回路中の電流が大きく変化し、数秒で再び元の位置に戻る。滴定の終点に達すると、この電流の変化が30秒間又はそれ以上の間持続する。この状態になったときを滴定の終点とする。

又は、電極間に微小電流を流しておき、カールフィッシャー試液を滴加するとき変化する電位差（ミリボルト）を測定する（定電流分極電位差滴定法）。滴定の途中で回路中の電圧計の値が数百ミリボルトの分極状態から急に減少し、消極状態となり、数秒で再び元の状態に戻る。滴定の終点に達すると、消極状態が一定期間持続する（通例、10～30秒間又はそれ以上）。この状態になったときを滴定の終点とする。

ただし、逆滴定により定電圧分極電流滴定法を用いる場合は、カールフィッシャー試液が過量に存在する間は電流計の針が振り切れ、終点に達すると急に元の位置に戻る。定電流分極電位差滴定法を用いる場合は、カールフィッシャー試液が過量に存在する間はミリボルトメーターの値が元の位置にあり、終点に達すると一定の電圧がかかる。

カールフィッシャー試液による滴定は、別に規定するもののほか、次のいずれの方法によってもよい。終点は、通例、逆滴定を行う場合の方が明瞭に判別できる。

①直接滴定

別に規定するもののほか、次の方法による。

各装置に適合する量のカールフィッシャー用脱水溶剤を乾燥滴定フラスコに入れ、カールフィッシャー試液を終点まで加える。次に、別に規定するもののほか、水分10～50mgを含むような量の試料を精密に量り、速やかに滴定フラスコに入れ、かき混ぜて溶かし、激しくかき混ぜながらカールフィッシャー試液で終点まで滴定する。試料が溶剤に溶けないときは手早く粉末とし、その質量を精密に量り、速やかに滴定フラスコに入れ、湿気を避けて30分間かき混ぜた後、激しくかき混ぜながら滴定を行う。

なお、試料がカールフィッシャー反応を妨害するときは、水分気化装置を用いて試料を加熱し、窒素をキャリアーとして試料中の水分を滴定フラスコ中に導入することができる。

$$\text{水分 (H}_2\text{O) \%} = \frac{a \times f}{W} \times 100$$

ただし、 a : カールフィッシャー試液の滴定量 (mL)

W : 試料の量 (mg)

f : カールフィッシャー試液の 1 mL に対応する水 (H₂O) の mg 数

②逆滴定

別に規定するもののほか、次の方法による。

カールフィッシャー用脱水溶剤 20mL を乾燥滴定フラスコに入れ、カールフィッシャー試液を加える。次に、水分 10~50mg を含むような量の試料を精密に量り、速やかに滴定フラスコに入れ、過量のカールフィッシャー試液の一定量を加え、湿気を避けて 30 分間かき混ぜた後、激しくかき混ぜながら水・メタノール標準液で終点まで滴定を行う。

$$\text{水分 (H}_2\text{O) \%} = \frac{(b \times f) - (c \times f')}{W} \times 100$$

ただし、 b : カールフィッシャー試液の量 (mL)

c : 水・メタノール標準液の滴定量 (mL)

W : 試料の量 (mg)

f : カールフィッシャー試液の 1 mL に対応する水 (H₂O) の mg 数

f' : 水・メタノール標準液 1 mL 中の水 (H₂O) の mg 数

2. 電量滴定法

(1) 装置

通例、ヨウ素発生用電解槽、かき混ぜ機、滴定フラスコ及び定電流分極電位差滴定装置からなる。

ヨウ素発生用電解槽は、隔壁で隔てられた陽極及び陰極で構成され、陽極は水分測定用陽極液（発生液）中に、陰極は水分測定用陰極液（対極液）中に浸される。通例、両極とも白金網が用いられる。

カールフィッシャー試液は吸湿性が非常に強いので、装置は外部からの吸湿を防ぐようにする。防湿には、シリカゲル、水分測定用塩化カルシウム等を用いる。

(2) 操作法

滴定フラスコ中に水分測定用陽極液を入れた後、この液中に定電流分極電位差滴定装置の一对の白金電極又は双白金電極を浸す。別に、水分測定用陰極液を満したヨウ素発生装置を水分測定用陽極液中に浸す。あらかじめ電解電流を流して、滴定フラスコ内を無水の状態にしておく。次に水分 1~5 mg を含むような量の試料を精密に量り、速やかに滴定フラスコに入れ、かき混ぜて溶かし、激しくかき混ぜながら終点まで滴定する。試料が陽極液に溶けないときは、手早く粉末とし、その質量を精密に量り、速やかに滴定フラスコに入れ、湿気を避けて 5~30 分間かき混ぜた後、激しくかき混ぜながら滴定を行う。

滴定開始より終点に至るまでのヨウ素の発生に要した電気量 (C) (電流 (A) × 時間 (秒)) を測定し、次の式により試料中の水分 (%) を求める。

なお、試料がカールフィッシャー反応を妨害するときは、水分気化装置を用いて試料を加熱し、窒素をキャリアーとして試料中の水分を滴定フラスコ中に導入することができる。

$$\text{水分 (H}_2\text{O) \%} = \frac{C}{10.72 \times W} \times 100$$

ただし、 C : ヨウ素の発生に要した電気量

W : 試料の量 (mg)

(3) 水分測定用陽極液及び水分測定用陰極液の調製法

水分測定用陽極液及び水分測定用陰極液は、一組の試薬として、次の調製法1、調製法2、又は調製法3のいずれかの方法にて調製する。

①調製法1

水分測定用陽極液: カールフィッシャー用イミダゾール 102g をカールフィッシャー用メタノール 900mL に溶かし、氷冷し、液温を 30°C 以下に保ちながら、乾燥二酸化イオウを通じ、その増量が 64g に達したとき、ヨウ素 12g を加えて溶かし、かき混ぜながら、液の色が褐色から黄色に変わるまで水を滴加し、カールフィッシャー用メタノールを加えて 1000mL とする。

水分測定用陰極液: 2,2'-イミノジエタノール塩酸塩 24g をカールフィッシャー用メタノール 100mL に溶かす。

②調製法2

水分測定用陽極液: 1,3-ジ- (4-ピリジル) プロパン 40g 及びジエタノールアミン 30g をカールフィッシャー用メタノール約 200mL に溶かし、乾燥二酸化イオウを増量が 25g になるまで通じる。炭酸プロピレン 50mL を加え、ヨウ素 6g を溶かした後、カールフィッシャー用メタノールを加えて 500mL とし、液の色が褐色から黄色に変わるまで水を滴加する。

水分測定用陰極液: 塩化コリン 30g をカールフィッシャー用メタノールに溶かし 100mL とする。

③調製法3

水分測定用陽極液: ジエタノールアミン 100g をカールフィッシャー用メタノール又はカールフィッシャー用メタノール/カールフィッシャー用クロロホルム混液 (3:1) 900mL に溶かし、冷却しながら、乾燥二酸化イオウを通じ、増量が 64g に達したとき、ヨウ素 20g を加えて溶かし、液の色が褐色から黄色に変わるまで水を滴加する。

水分測定用陰極液: 塩化リチウム 25g をカールフィッシャー用メタノール/ニトロメタン混液 (4:1) 1000mL に溶かす。

一般試験法の部41. 赤外吸収スペクトル測定法の条を次のように改める。

4 1. 赤外吸収スペクトル測定法

赤外吸収スペクトル測定法とは、赤外線が試料を通過するときに吸収される度合いを、各条に記載する方法で、各波数について測定する方法である。赤外吸収スペクトルは通例、横軸に波数を、縦軸に透過率又は吸光度をとったグラフで示される。吸収ピークの波数及び透過率（又は吸光度）はグラフ上で読みとることができるほか、データ処理装置による算出値を用いることができる。赤外吸収スペクトルの吸収波数とその強度は、対象とする物質の化学構造によって定まることから、物質の確認又は定量のために用いることができる。

1. 装置

分散形赤外分光光度計又はフーリエ変換形赤外分光光度計を用いる。

2. 調整法

あらかじめ装置を調整した後、分解能、透過率の再現性及び波数の再現性が以下の試験に適合することを確認する。厚さ約0.04mmのポリスチレン膜の吸収スペクトルを測定するとき、得られた吸収スペクトルの2870 cm^{-1} 付近の極小と2850 cm^{-1} 付近の極大における透過率（%）の差は18%以上である。また、1589 cm^{-1} 付近の極小と1583 cm^{-1} 付近の極大の透過率（%）の差は12%以上である。波数目盛りは、通例、ポリスチレン膜の下記の特性吸収波数（ cm^{-1} ）のうち、いくつかを用いて補正する。なお、（ ）内の数値はこれらの許容範囲を示す。

3060.0 (±1.5)	2849.5 (±1.5)	1942.9 (±1.5)	1601.2 (±1.0)
1583.0 (±1.0)	1154.5 (±1.0)	1028.3 (±1.0)	

ただし、分散形装置を用いる場合の許容範囲は、1601.2 cm^{-1} における吸収波数が $\pm 2.0\text{cm}^{-1}$ 、1028.3 cm^{-1} における吸収波数が $\pm 2.0\text{cm}^{-1}$ の範囲内にあることとする。

透過率及び波数の再現性は、ポリスチレン膜の3000～1000 cm^{-1} における数点の吸収を2回繰り返し測定するとき、透過率の差は0.5%以内とし、波数の差は3000 cm^{-1} 付近で5 cm^{-1} 以内、1000 cm^{-1} 付近で1 cm^{-1} 以内とする。

3. 試料の調製及び測定

試料は別に規定するもののほか、各条で「乾燥し」とあるときは、乾燥減量の項の条件で乾燥したものをを用いる。試料は主な吸収帯の透過率が5～80%の範囲になるように次のいずれかの方法によって調製する。窓板は、塩化ナトリウム、臭化カリウムなどを使用する。

各条で特に規定されるもののほか、通例、試料の吸収スペクトルは波数4000～400 cm^{-1} の範囲で測定する。吸収スペクトルの測定は装置の分解能、波数目盛り及び波数精度の確認を行ったときと同一の操作条件の下で行う。

吸収波数の規定にあたって波数2000 cm^{-1} 以上では10 cm^{-1} 、波数2000 cm^{-1} 未満では5 cm^{-1} 単位で波数をまるめ、かつ、その末尾に「付近」の語句を付け加える。ただし、波数A～B cm^{-1} との記載は、波数がB cm^{-1} 以上A cm^{-1} 以下であることを表す。

(1) 臭化カリウム錠剤法又は塩化カリウム錠剤法

固体試料1～2mgをめのう製乳鉢で粉末とし、これに赤外吸収スペクトル用臭化カリウム又は赤外吸収スペクトル用塩化カリウム0.10～0.20gを加え、湿気を吸わないように注意し、

速やかによくすり混ぜた後、錠剤成形器に入れて加圧製錠する。通例、同様にして対照臭化カリウム錠剤又は塩化カリウム錠剤を製する。

(2) 溶液法

各条に規定する方法で調製した試料溶液を液体用固定セルに注入し、通例、試料の調製に用いた溶媒を対照として測定する。なお、本法に用いる溶媒としては、試料との相互作用又は化学反応がなく、窓板を侵さないものを用いる。固定セルの厚さは、通例、0.1mm 又は 0.5mm とする。

(3) ペースト法

固体試料をめのう製乳鉢で粉末とし、別に規定するもののほか、流動パラフィン1～2滴を加えてよく練り合わせ、試料ペーストを製する。調製した試料ペーストを1枚の窓板の中心部に薄く広げた後、空気が入らないように注意しながら2枚の窓板の間にはさんで測定する。

(4) 液膜法

液体試料1～2滴を2枚の窓板の間にはさみ、測定する。液層を厚くする必要がある場合はアルミニウム箔などを2枚の窓板の間にはさみ、その中に液体試料がたまるようにする。また、粘性のある試料では、1枚の窓板に試料を少量載せ、薄く延ばして測定してもよい。

(5) 薄膜法

試料を薄膜のまま、又は試料を溶かした溶媒などを窓板上で揮発させ窓板に付着した薄膜、又は加温して溶かした試料を窓板上に塗布して常温に冷まし窓板に付着した薄膜、あるいは各条に規定する方法によって薄膜を調製した後、測定する。

(6) 気体試料測定法

試料を排気した5又は10cmの長さの光路を持つ気体セルに各条に規定する圧力で導入し、測定する。必要に応じて1m以上の光路を持つ長光路セルを用いることもある。

(7) ATR 法

ATR (減衰全反射) プリズム面に試料を密着させ、その反射スペクトルを測定する。

(8) 拡散反射法

固体試料1～3mgをめのう製乳鉢で数十マイクロメートル(μm)以下の微粉末とし、これに赤外吸収スペクトル用臭化カリウム又は赤外吸収スペクトル用塩化カリウム0.05～0.10gを加え、湿気を吸わないように注意し、速やかによくすり混ぜた後、試料皿に盛り、その反射スペクトルを測定する。

4. 確認方法

(1) 吸収波数による確認方法

各条に記載した波数と試料による吸収スペクトルを比較し、両者が同一波数のところに吸収が認められるとき、互いの同一性が確認される。なお、同一測定法で測定する。

(2) 参照スペクトルによる確認方法

同一測定法で、試料の吸収スペクトルと確認しようとする物質の参照スペクトルを比較し、両者のスペクトルが同一波数のところに同様の強度の吸収を与えるとき、試料と確認しよう

とする物質の同一性が確認される。

(注) 参照スペクトル

各条において、赤外吸収スペクトル測定法による確認試験が、参照スペクトルを用いて規定される各品目につき、波数 $4000\sim 400\text{cm}^{-1}$ における参照スペクトルが、参照赤外吸収スペクトルに掲載されている。

一般試験法の部 4 4. 窒素定量法の条を次のように改める。

4 5. 窒素定量法

窒素定量法とは、窒素を含む有機化合物を硫酸で加熱分解し、窒素をアンモニア性窒素とした後、アルカリにより遊離させ、水蒸気蒸留法により捕集したアンモニアを滴定法により定量する方法である。

1. 第1法 (セミマイクロケルダール法)

(1) 装置

図に示すものを用いる。接続部は、すり合わせにしてもよい。装置に用いるゴムは、すべて水酸化ナトリウム試液中で 10~30 分間煮沸し、次に水中で 30~60 分間煮沸し、最後に水でよく洗ってから用いる。

A: ケルダールフラスコ

B: 水蒸気発生器で、硫酸 2~3 滴を加えた水を入れる。

なお、突沸を避けるために沸騰石を入れる。

C: しぶき止め

D: 給水用漏斗

E: 水蒸気導入管

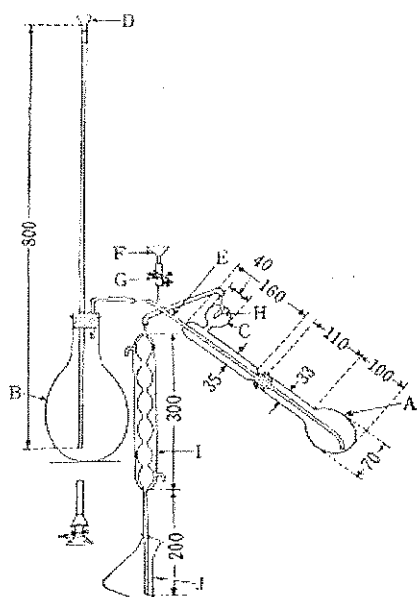
F: アルカリ溶液注入用漏斗

G: ピンチコック付きゴム管

H: 小孔 (径は、管の内径にほぼ等しい)

I: 冷却器 (下端は斜めに切つてある)

J: 受器



(数字はmmを示す)

(2) 操作法

通例、窒素 (N : 14.01) 2～3 mg に対応する量の試料を精密に量るか又はピペットで正確に量り、ケルダールフラスコ A に入れ、分解促進剤 1 g を加え、フラスコの首に付着した試料を少量の水で洗い込み、更に、フラスコの内壁に沿って硫酸 7 mL を加える。次に、フラスコを揺り動かしながら強過酸化水素水 1 mL を少量ずつ内壁に沿って注意しながら加える。フラスコを徐々に加熱し、更にフラスコの首で硫酸が液化する程度に加熱する。液が青色澄明を経て鮮やかな緑色澄明となり、フラスコの内壁に炭化物を認めなくなったとき、加熱をやめる。なお、炭化物が残るならば、これを冷却した後、強過酸化水素水少量を追加し、再び加熱する。冷後、水 20 mL を注意しながら加えて冷却する。フラスコをあらかじめ水蒸気導管 E に水蒸気を通じて洗った蒸留装置に連結する。受器 J には、ホウ酸溶液 (1 → 25) 15 mL 及びプロモクレゾールグリーン・メチルレッド試液 3 滴を入れ、適量の水を加え、冷却器 I の下端をこの液に浸す。漏斗 F から水酸化ナトリウム溶液 (2 → 5) 30 mL を加え、更に水 10 mL で洗い込み、直ちにピンチコック付きゴム管 G のピンチコックを閉じ、水蒸気を通じて留液 80～100 mL を得るまで蒸留する。冷却器の下端を液面から離し、付着物を少量の水で洗い込み、0.005 mol/L 硫酸で滴定する。同様の方法で空試験を行って補正する。

$$0.005 \text{ mol/L 硫酸 } 1 \text{ mL} = 0.1401 \text{ mg N}$$

ただし、有機物の分解、生成したアンモニアの蒸留及びその定量における滴定終点検出法 (電位差滴定法、比色滴定法等) など、自動化された装置を用いることもできる。

自動化された装置を用いる場合、その操作法はそれぞれの装置の指示に従って行う。

(3) 装置適合性

自動化された装置を用いる場合には、次の方法により装置の適合性を定期的に確認する必要がある。

アミド硫酸 (標準試薬) をデシケーター (減圧, シリカゲル) 中で約 48 時間乾燥し、その

約 1.7g を精密に量り，水に溶かし，正確に 200mL とする．この液 2 mL を正確に量り，分解用フラスコに入れ，以下それぞれの装置の指示に従って操作し，アミド硫酸中の窒素含量 (%) を求めるとき，14.2～14.6% の範囲にある．

2. 第2法 (ケルダール法)

(1) 装置

図に示すものを用いる．接続部は，すり合わせにしてもよい．装置に用いるゴムは，すべて水酸化ナトリウム試液中で 10～30 分間煮沸し，次に水中で 30～60 分間煮沸し，最後に水でよく洗ってから用いる．

A：ケルダールフラスコ (容量約 300mL)

B：アルカリ溶液注入用漏斗

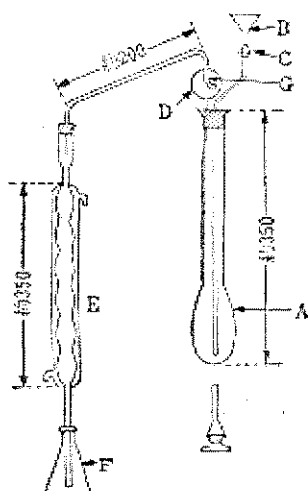
C：ピンチコック付きゴム管

D：しぶき止め

E：冷却器

F：受器

G：小孔 (径は，管の内径にほぼ等しい)



(数字は mm を示す)

(2) 操作法

通例，窒素 (N : 14.01) 20～30mg に対応する量の試料を精密に量るか又はピペットで正確に量り，ケルダールフラスコ A に入れ，分解促進剤 5.5g を加え，フラスコの首に付着した試料を少量の水で洗い込み，更に，フラスコの内壁に沿って硫酸 20mL を加える．次に，泡立ちがほとんどやむまで静かに加熱し，更に加熱を強めて沸騰させ，液が青色澄明となった後，更に 2 時間加熱する．冷後，水 150mL を注意しながら加える．冷後，これに沸騰石を加えて装置を組み立てる．

受器 F には 0.05mol/L 硫酸 25mL 及び水約 50mL を入れ，冷却器 E の下端をこの液に浸す．漏斗 B から水酸化ナトリウム溶液 (2→5) 85mL を徐々に加え，更に少量の水で洗い込み，直ちにピンチコック付きゴム管 C のピンチコックを閉じ，フラスコを軽く揺り動かし

て内容物を混合した後、徐々に加熱し、沸騰し始めたならば加熱を強めて、内容物の約2/3容量が留出するまで蒸留する。冷却器の下端を液面から離し、付着物を少量の水で洗い込み、フラスコの液中の過量の酸を0.1mol/L水酸化ナトリウム液で滴定する（指示薬：プロモクレゾールグリーン・メチルレッド試液3滴）。同様の方法で空試験を行って補正する。

0.05mol/L 硫酸 1 mL=1.401mg N

一般試験法の部57. 旋光度測定法の試験法番号を42. に改め、以下多価アルコール試験法から比重及び密度測定法まで各試験法番号を順次繰り下げ、56. 比重及び密度測定法の試験法番号を57. に改める。

一般試験法の部78. 標準品の条含糖ペプシン標準品の項の次に次の二項を加える。

d-カンフル標準品 日本薬局方標準品

dl-カンフル標準品 日本薬局方標準品

一般試験法の部78. 標準品の条3,4-ジメトキシベンジリデンヒダントイン標準品の項の次に次の一項を加える。

N-ステアロイルジヒドロスフィンゴシン標準品

精製法 「N-ステアロイルジヒドロスフィンゴシン」に20倍量のエタノール(99.5)を加え、加熱して完全に溶かし、室温にて放置した後、得られた結晶をろ取する。この操作を3回繰り返し、40℃、1.3kPaで4時間乾燥する。

類縁物質 「N-ステアロイルジヒドロスフィンゴシン」の類縁物質試験方法を準用する。試料溶液の各々のピーク面積を自動積分法により測定し、面積百分率によりそれらの量を求めるとき、N-ステアロイルジヒドロスフィンゴシン以外のピークの合計量は、1.2%未満である。

光学純度 「N-ステアロイルジヒドロスフィンゴシン」の光学純度試験方法を準用する。試料溶液の各々のピーク面積を自動積分法により測定し、面積百分率法により、N-ステアロイルジヒドロスフィンゴシンの量を求めるとき、97.5%以上である。

乾燥減量：0.1%以下（1g, 90℃, 4時間）

一般試験法の部中79. 試薬・試液の条の前に次のように加える。

認証標準物質と記載したものは、JIS Q0030に基づく認証書が付けられ、国際単位系への

トレーサビリティが保証された標準物質であり、独立行政法人産業技術総合研究所計量標準総合センター及び認証標準物質生産者が供給する。

一般試験法の部79. 試薬・試液の条亜鉛（標準試薬）の項を次のように改める。

亜鉛（標準試薬） Zn JIS K8005 の容量分析用標準物質のほか、容量分析に用いることが可能な認証標準物質を使用することができる。

一般試験法79. 試薬・試液の条アセトニトリルの項を次のように改める。

アセトニトリル CH_3CN [K8032, 特級]

一般試験法79. 試薬・試液の条アセトニトリルの項の次に次の一項を加える。

アセトニトリル, 液体クロマトグラフィー用 液体クロマトグラフィー用に製造したもの。

一般試験法の部79. 試薬・試液の条アニリン試液の項の次に次の一項を加える。

アミド硫酸（標準試薬） HOSO_2NH_2 JIS K8005 の容量分析用標準物質のほか、容量分析に用いることが可能な認証標準物質を使用することができる。

一般試験法の部79. 試薬・試液の条亜硫酸の項を次のように改める。

亜硫酸 亜硫酸水を見よ。

一般試験法の部79. 試薬・試液の条亜硫酸の項の次に次の一項を加える。

亜硫酸水 H_2SO_3

無色透明の液で、刺激臭がある。

密度 約 1.03g/mL

含量 (SO_2 として) 5.0%以上。

定量法 ヨウ素瓶に 0.05mol/L ヨウ素液 25mL を正確に量り、更に水 10mL を加え、その質量を精密に量る。これに本品 1 mL を加えて再び精密に量り、過量のヨウ素を 0.1mol/L チオ硫酸ナトリウム液で滴定する（指示薬：デンプン試液 1mL）。同様の方法で空試験を行う。

0.05mol/L ヨウ素液 1 mL = 3.203mg SO_2

一般試験法の部 7 9. 試薬・試液の条イソ(iso)プロパノールの項を次のように改める。
イソ(iso)プロパノール 2-プロパノールを見よ。

一般試験法の部 7 9. 試薬・試液の条イソプロパノール, 中和の項を次のように改める。
イソプロパノール, 中和 2-プロパノール, 中和を見よ。

一般試験法の部 7 9. 試薬・試液の条イミダゾール, カールフィッシャー用の項の次に次の一項を加える。

2,2'-イミノジエタノール塩酸塩 $C_4H_{11}NO_2 \cdot HCl$ 淡黄色の液体である。

屈折率 n_D^{20} : 1.515~1.519

比重 d_{20}^{20} : 1.259~1.263

水分 本品 1 g 中, 水分は 1 mg 以下とする。

一般試験法の部 7 9. 試薬・試液の条エオシンの項の次に次の二項を加える。
液体クロマトグラフィー用アセトニトリル アセトニトリル, 液体クロマトグラフィー用を見よ。

液体クロマトグラフィー用エチル [(メタクリロイルオキシ) エチル] ジメチルアンモニウムエチル硫酸塩 エチル [(メタクリロイルオキシ) エチル] ジメチルアンモニウムエチル硫酸塩, 液体クロマトグラフィー用を見よ。

一般試験法の部 7 9. 試薬・試液の条液体クロマトグラフィー用強塩基性陰イオン交換樹脂の項の次に次の一項を加える。

液体クロマトグラフィー用親水ビニルポリマーゲル 親水ビニルポリマーゲル, 液体クロマトグラフィー用を見よ。

一般試験法の部 7 9. 試薬・試液の条液体クロマトグラフィー用スチレンジビニルベンゼン共重合体系強酸性陽イオン交換樹脂の項の次に次の一項を加える。

液体クロマトグラフィー用 2-プロパノール 2-プロパノール, 液体クロマトグラフィー用を見よ。

一般試験法の部 7 9. 試薬・試液の条エタノール (95) の項を次のように改める。

エタノール (95) C_2H_5OH [K8102, 特級]

一般試験法の部 7 9. 試薬・試液の条エタノール (99.5) の項を次のように改める。

エタノール (99.5) C_2H_5OH [K8101, 特級]

一般試験法の部 7 9. 試薬・試液の条エチルベンゼンの項の次に次の一項を加える。

エチル [(メタクリロイルオキシ) エチル] ジメチルアンモニウムエチル硫酸塩, 液体クロマトグラフィー用 $CH_2=C(CH_3)COO(CH_2)_2N^+(CH_3)_2CH_2CH_3 \cdot CH_3CH_2SO_4^-$

無色～淡黄赤色の粘性の液で, 特異なにおいがある。

pH 本品 10g をとり, 新たに煮沸し冷却した水を加えて 100mL とした液の pH は, 6.5 ~9.0 である。

アミン価 3.0 以下 (第 2 法)

酸価 5.5 以下 (第 2 法)

水分 8.0~12.0 (直接滴定法)

純度 79.0%以上

純度 (%) = $100 - (\text{アミン価} \times 0.280 + \text{酸価} \times 0.587 + \text{水分})$

一般試験法の部 7 9. 試薬・試液の条塩化カリウムの項の次に次の一項を加える。

塩化カリウム, 赤外吸収スペクトル用

塩化カリウム単結晶又は塩化カリウムを砕き, 200 号 ($75 \mu m$) ふるいを通過したものを集め, $120^\circ C$ で 10 時間又は $500^\circ C$ で 5 時間乾燥する。これを用いて錠剤を作り, 赤外吸収スペクトル測定法により測定するとき, 異常な吸収を認めない。

一般試験法の部 7 9. 試薬・試液の条塩化カルシウム試液の項の次に次の一項を加える。

塩化カルシウム, 水分測定用 $CaCl_2$ [K8125, 塩化カルシウム (水分測定用)]

一般試験法の部 7 9. 試薬・試液の条塩化コリンの項を次のように改める。

塩化コリン コリン塩化物を見よ。

一般試験法の部 7 9. 試薬・試液の条塩化ナトリウム (標準試薬) の項を次のように改める。

塩化ナトリウム (標準試薬) NaCl JIS K8005 の容量分析用標準物質のほか、容量分析に用いることが可能な認証標準物質を使用することができる。

一般試験法の部 7 9. 試薬・試液の条塩化リゾチーム定量用基質液の項の次に次の一項を加える。

塩化リチウム LiCl 白色の結晶又は塊である。

確認試験 本品につき、炎色反応試験を行うとき、持続する赤色を呈する。

一般試験法の部 7 9. 試薬・試液の条 0.2mol/L 塩酸イソプロパノール試液の項を次のように改める。

0.2mol/L 塩酸イソプロパノール試液 塩酸・2-プロパノール試液, 0.2mol/L を見よ。

一般試験法の部 7 9. 試薬・試液の条塩酸・酢酸アンモニウム緩衝液, pH3.5 の項の次に次の一項を加える。

塩酸試液, 0.1 mol/L

塩酸 9 mL に水を加えて 1000mL とする。

一般試験法の部 7 9. 試薬・試液の条塩酸試液, 6 mol/L の項の次に次の一項を加える。

塩酸ジエタノールアミン 2,2'-イミノジエタノール塩酸塩を見よ。

一般試験法の部 7 9. 試薬・試液の条塩酸フェニルヒドラジンの項の次に次の一項を加える。

塩酸・2-プロパノール試液, 0.2mol/L

塩酸 17.2mL に 2-プロパノールを加え, 1000mL とする。

一般試験法の部 7 9. 試薬・試液の条ガスクロマトグラフィー用ケイソウ土の項の次に次の一項を加える。

ガスクロマトグラフィー用コハク酸ジエチレングリコールポリエステル コハク酸ジエチレングリコールポリエステル, ガスクロマトグラフィー用を見よ。

一般試験法の部79. 試薬・試液の条ガスクロマトグラフィー用ポリエチレングリコール20Mの項の次に次の一項を加える。

ガスクロマトグラフィー用ポリメチルシロキサン ポリメチルシロキサン, ガスクロマトグラフィー用を見よ.

一般試験法の部79. 試薬・試液の条ガスクロマトグラフ用ミリスチン酸メチルの項を次のように改める。

ガスクロマトグラフ用ミリスチン酸メチル ミリスチン酸メチル, ガスクロマトグラフィー用を見よ.

一般試験法の部79. 試薬・試液の条ガスクロマトグラフ用ラウリン酸メチルの項を次のように改める。

ガスクロマトグラフ用ラウリン酸メチル ラウリン酸メチル, ガスクロマトグラフィー用を見よ.

一般試験法の部79. 試薬・試液の条カールフィッシャー試液の項を次のように改める。

カールフィッシャー試液

調製 下記のいずれかの方法にて調製する。なお、安定化等の性能の向上を目的として添加剤を追加する場合は、規定の方法と同等以上の結果を与えることを検証した上で使用することができる。また、市販の試液については、規定されたものと同等以上の結果を与えることを検証した上で、変更することができる。

(1) 調製法1

ヨウ素 63g にカールフィッシャー用ピリジン 100mL を加えて溶かし、氷冷し、乾燥二酸化イオウを通じ、その増量が 32.3g に達したとき乾燥二酸化イオウを通ずることを止め、カールフィッシャー用メタノールを加えて 500mL とし、24 時間以上放置した後用いる。日時の経過とともに変化するので、用時標定する。遮光して湿気を避け、冷所に保存する。

(2) 調製法2

カールフィッシャー用イミダゾール 102g をカールフィッシャー用ジエチレングリコールモノエチルエーテル 350mL に溶かし、氷冷し、液温を 25~30°C に保ちながら、乾燥二酸化イオウを通じ、その増量が 64g に達したとき、ヨウ素 50g を加えて溶かし、24 時間以上放置した後用いる。日時の経過とともに変化するので、用時標定する。遮光して湿気を避け、冷所に保存する。

(3) 調製法3

カールフィッシャー用炭酸プロピレン 220mL に乾燥二酸化イオウを通じ、その増量が

32gに達したとき、カールフィッシャー用2-メチルアミノピリジン81gをカールフィッシャー用炭酸プロピレン又はカールフィッシャー用ジエチレングリコールモノエチルエーテル180mLに溶かして氷冷した液に加え、更にヨウ素36gを加えて溶かし、24時間以上放置した後用いる。日時の経過とともに変化するので、用時標定する。遮光して湿気を避け、冷所に保存する。

標定 カールフィッシャー用メタノール25mLを滴定フラスコにとり、カールフィッシャー試液を次の操作法における滴定の終点まで注意しながら加える。次いで、水約50mgを精密に量り、手早く加え、湿気をさえぎり、カールフィッシャー試液で前と同様に終点まで滴定する。カールフィッシャー試液の1mLに対応する水(H₂O)のmg数(f)を次の式によって求める。

$$f = \text{水 (H}_2\text{O) の量 (mg)} / \text{カールフィッシャー試液の消費量 (mL)}$$

また、fは、水・メタノール標準液20mLを正確に量り、水・メタノール標準液の標定に準じて滴定し、次の式によって求めることができる。

$$f = f' \times \text{水・メタノール標準液の量 (mL)} / \text{カールフィッシャー試液の消費量 (mL)}$$

ただし、f': 水・メタノール標準液1mL中の水(H₂O)のmg数

一般試験法の部79. 試薬・試液の条カールフィッシャー用イミダゾールの項の次に次の四項を加える。

カールフィッシャー用ジエチレングリコールモノエチルエーテル ジエチレングリコールモノエチルエーテル、カールフィッシャー用を見よ。

カールフィッシャー用脱水溶剤 脱水溶剤、カールフィッシャー用を見よ。

カールフィッシャー用炭酸プロピレン 炭酸プロピレン、カールフィッシャー用を見よ。

カールフィッシャー用2-メチルアミノピリジン 2-メチルアミノピリジン、カールフィッシャー用を見よ。

一般試験法の部79. 試薬・試液の条乾燥菌体、塩化リゾチーム定量用の項の次に次の一項を加える。

乾燥用合成ゼオライト 合成ゼオライト、乾燥用を見よ。

一般試験法の部79. 試薬・試液の条クリスタルバイオレット・氷酢酸試液の項の次に次の一項を加える。

グリセリル-N-(2-メタクリロイルオキシエチル)カルバメート C₁₀H₁₇NO₆ (純度98.0%以上)

一般試験法の部79. 試薬・試液の条血液カンテン培地の項の次に次の一項を加える。

合成ゼオライト, 乾燥用

$2(\text{Na}_2\text{O}) \cdot 6(\text{Al}_2\text{O}_3) \cdot 12(\text{SiO}_2)$ と $6(\text{K}_2\text{O}) \cdot 6(\text{Al}_2\text{O}_3) \cdot 12(\text{SiO}_2)$ の混合物で乾燥用として製造したもの。通例, 結合剤を加えて直径約2mmの球状に成形したものを用いる。白色～灰白色であるが, 水分の吸着によって変色する変色料を加えたものもある。平均細孔径は約0.3nm, 表面積は1gにつき500～700m²である。

一般試験法の部79. 試薬・試液の条コハク酸ジエチレングリコールポリエステルの項を次のように改める。

コハク酸ジエチレングリコールポリエステル コハク酸ジエチレングリコールポリエステル, ガスクロマトグラフィー用を見よ。

一般試験法の部79. 試薬・試液の条コハク酸ジエチレングリコールポリエステルの項の次に次の一項を加える。

コハク酸ジエチレングリコールポリエステル, ガスクロマトグラフィー用 ガスクロマトグラフィー用に製造したもの。

一般試験法の部79. 試薬・試液の条コラーゲン溶解用試液(水溶性コラーゲン試験法用)の項の次に次の一項を加える。

コリン塩化物 $[(\text{CH}_3)_3\text{NCH}_2\text{CH}_2\text{OH}]\text{Cl}$ 白色の結晶性の粉末である。

融点 303～305°C (分解)

水分 本品1g中, 水分は1mg以下とする。

一般試験法の部79. 試薬・試液の条ジエチレングリコールモノエチルエーテルの項の次に次の一項を加える。

ジエチレングリコールモノエチルエーテル, カールフィッシャー用

ジエチレングリコールモノエチルエーテル1000mLに乾燥用合成ゼオライト30gを加えて密栓し, 時々穏やかに振り混ぜ, 約8時間放置し, 更に約16時間静置後, 澄明なジエチレングリコールモノエチルエーテルを分取する。湿気を避けて保存する。本品1mL中の水分は0.3mg以下とする。

一般試験法の部79. 試薬・試液の条 α, α' -ジピリジルの項を次のように改める。

α, α' -ジピリジル 2,2' -ビピリジルを見よ.

一般試験法の部 7 9. 試薬・試液の条 α, α' -ジピリジルの項の次に次の一項を加える。

1,3-ジ- (4-ピリジル) プロパン $C_{13}H_{14}N_2$ 淡黄色の粉末である.

融点 61~62°C

水分 本品 1 g 中, 水分は 1 mg 以下とする.

一般試験法の部 7 9. 試薬・試液の条ジメチルホルムアミドの項を次のように改める。

ジメチルホルムアミド N,N-ジメチルホルムアミドを見よ.

一般試験法の部 7 9. 試薬・試液の条ジメチルホルムアミドの項の次に次の一項を加える。

N,N-ジメチルホルムアミド $HCON(CH_3)_2$ [K8500, 特級]

一般試験法の部 7 9. 試薬・試液の条重クロム酸カリウム (標準試薬) の項を次のように改める。

重クロム酸カリウム (標準試薬) 二クロム酸カリウム (標準試薬) を見よ.

一般試験法の部 7 9. 試薬・試液の条シュウ酸ナトリウム (標準試薬) の項を次のように改める。

シュウ酸ナトリウム (標準試薬) $C_2Na_2O_4$ JIS K8005 の容量分析用標準物質のほか, 容量分析に用いることが可能な認証標準物質を使用することができる。

一般試験法の部 7 9. 試薬・試液の条硝酸鉛の項を次のように改める。

硝酸鉛 硝酸鉛 (II) を見よ.

一般試験法の部 7 9. 試薬・試液の条硝酸鉛の項の次に次の一項を加える。

硝酸鉛 (II) $Pb(NO_3)_2$ [K8563, 特級]

一般試験法の部 7 9. 試薬・試液の条シリコン油の項の次に次の一項を加える。

親水ビニルポリマーゲル，液体クロマトグラフィー用 液体クロマトグラフィー用に製造したものの。

一般試験法の部 7 9. 試薬・試液の条水酸化カリウム・エタノール試液の項の次に次の一項を加える。

水酸化カリウム・エタノール試液， 1 mol/L

水酸化カリウム 70g を水 50mL に溶かし，エタノール (95) を加えて 1000mL とする。用時調製する。

一般試験法の部 7 9. 試薬・試液の条水素化ホウ素ナトリウムの項の次に次の一項を加える。

水分測定用塩化カルシウム 塩化カルシウム，水分測定用を見よ。

一般試験法の部 7 9. 試薬・試液の条スルファミン酸 (標準試薬) の項を次のように改める。

スルファミン酸 (標準試薬) アミド硫酸 (標準試薬) を見よ。

一般試験法の部 7 9. 試薬・試液の条生理食塩水の項の次に次の一項を加える。
赤外吸収スペクトル用塩化カリウム 塩化カリウム，赤外吸収スペクトル用を見よ。

一般試験法の部 7 9. 試薬・試液の条赤外吸収スペクトル用臭化カリウムの項の次に次の一項を加える。

赤外吸収スペクトル用ポリオキシエチレンラウリルエーテル硫酸ナトリウム (2 E.O.) ポリオキシエチレンラウリルエーテル硫酸ナトリウム (2 E.O.)，赤外吸収スペクトル用を見よ。

一般試験法の部 7 9. 試薬・試液の条脱色液 (水溶性コラーゲン試験法用) の項の次に次の一項を加える。

脱水溶剤，カールフィッシャー用

カールフィッシャー用メタノールに代表される。溶解性などを考慮し，市販の脱水溶剤を使用することができる。

一般試験法の部 7 9. 試薬・試液の条炭酸ナトリウムの項を次のように改める。
炭酸ナトリウム 炭酸ナトリウム十水和物を見よ。

一般試験法の部 7 9. 試薬・試液の条炭酸ナトリウム試液の項の次に次の一項を加える。
炭酸ナトリウム十水和物 $\text{Na}_2\text{CO}_3 \cdot 10\text{H}_2\text{O}$ [K8624, 特級]

一般試験法の部 7 9. 試薬・試液の条炭酸ナトリウム（標準試薬）の項を次のように改める。
炭酸ナトリウム（標準試薬） Na_2CO_3 JIS K8005 の容量分析用標準物質のほか、容量分析に用いることが可能な認証標準物質を使用することができる。

一般試験法の部 7 9. 試薬・試液の条炭酸バリウムの項の次に次の二項を加える。
炭酸プロピレン $\text{C}_4\text{H}_6\text{O}_3$ 無色の液体である。

沸点 240~242℃

水分 本品 1 g 中、水分は 1 mg 以下とする。

炭酸プロピレン、カールフィッシャー用

炭酸プロピレン 1000mL に乾燥用合成ゼオライト 30g を加えて密栓し、時々穏やかに振り混ぜ、約 8 時間放置し、更に約 16 時間静置後、澄明な炭酸プロピレンを分取する。湿気を避けて保存する。本品 1 mL 中の水分は 0.3mg 以下とする。

一般試験法の部 7 9. 試薬・試液の条チモールブルー・ジメチルホルムアミド試液の項を次のように改める。

チモールブルー・ジメチルホルムアミド試液 チモールブルー・N,N-ジメチルホルムアミド試液を見よ。

一般試験法の部 7 9. 試薬・試液の条チモールブルー・ジメチルホルムアミド試液の項の次に次の一項を加える。

チモールブルー・N,N-ジメチルホルムアミド試液

チモールブルー 0.1g を N,N-ジメチルホルムアミド 100mL に溶かす。

一般試験法の部 7 9. 試薬・試液の条中和イソプロパノールの項を次のように改める。

中和イソプロパノール 2-プロパノール, 中和を見よ.

一般試験法の部79. 試薬・試液の条中和エタノールの項の次に次の一項を加える。
中和2-プロパノール 2-プロパノール, 中和を見よ.

一般試験法の部79. 試薬・試液の条d- δ -トコフェロール標準品の項の次に次の一項を加える。

1-ドデカノール $C_{12}H_{26}O$ (純度99.0%以上)

一般試験法の部79. 試薬・試液の条二クロム酸カリウム試液の項の次に次の一項を加える。

二クロム酸カリウム (標準試薬) $K_2Cr_2O_7$ JIS K8005の容量分析用標準物質のほか, 容量分析に用いることが可能な認証標準物質を使用することができる。

一般試験法の部79. 試薬・試液の条ニトロプルシッドナトリウム試液の項を次のように改める。

ニトロプルシッドナトリウム試液 ペンタシアノニトロシル鉄(III)酸ナトリウム試液を見よ.

一般試験法の部79. 試薬・試液の条p-ニトロベンゼンジアゾニウムフルオルボレート
の項の次に次の一項を加える。

ニトロメタン CH_3NO_2 [K9523, 特級]

一般試験法の部79. 試薬・試液の条薄層クロマトグラフ用シリカゲルの項の次に次の一項を加える。

薄層クロマトグラフィー用ビスボロール ビサボロール, 薄層クロマトグラフィー用を見よ.

一般試験法の部79. 試薬・試液の条ピクリン酸試液の項の次に次の一項を加える。
ビスボロール, 薄層クロマトグラフィー用 $C_{15}H_{26}O$ (純度93.0%以上)

一般試験法の部 7 9. 試薬・試液の条 α -ピネンの項の次に次の一項を加える。

2,2'-ビピリジル $C_{10}H_8N_2$ [K8486, 特級]

一般試験法の部 7 9. 試薬・試液の条フェリシアン化カリウムの項を次のように改める。
フェリシアン化カリウム ヘキサシアノ鉄(III)酸カリウムを見よ。

一般試験法の部 7 9. 試薬・試液の条フェリシアン化カリウム試液の項を次のように改める。
フェリシアン化カリウム試液 (0.3mol/L) ヘキサシアノ鉄(III)酸カリウム試液を見よ。

一般試験法の部 7 9. 試薬・試液の条フェロシアン化カリウムの項を次のように改める。
フェロシアン化カリウム ヘキサシアノ鉄(II)酸カリウム三水和物を見よ。

一般試験法の部 7 9. 試薬・試液の条フェロシアン化カリウム試液の項を次のように改める。
フェロシアン化カリウム試液 (0.25mol/L) ヘキサシアノ鉄(II)酸カリウム試液を見よ。

一般試験法の部 7 9. 試薬・試液の条フタル酸水素カリウム(標準試薬)の項を次のように改める。
フタル酸水素カリウム(標準試薬) $C_6H_4(COOK)(COOH)$ JIS K8005 の容量分析用標準物質のほか、容量分析に用いることが可能な認証標準物質を使用することができる。

一般試験法の部 7 9. 試薬・試液の条フッ化ナトリウム(標準試薬)の項を次のように改める。
フッ化ナトリウム(標準試薬) NaF JIS K8005 の容量分析用標準物質のほか、容量分析に用いることが可能な認証標準物質を使用することができる。

一般試験法の部 7 9. 試薬・試液の条 n -プロパノールの項を次のように改める。
 n -プロパノール 1-プロパノールを見よ。

一般試験法の部79. 試薬・試液の条n-プロパノールの項の次に次の四項を加える。

1-プロパノール $\text{CH}_3(\text{CH}_2)_2\text{OH}$ [K8838, 特級]

2-プロパノール $(\text{CH}_3)_2\text{CHOH}$ [K8839, 特級]

2-プロパノール, 液体クロマトグラフィー用 液体クロマトグラフィー用に製造したもの。

2-プロパノール, 中和

2-プロパノールに0.2mol/L塩酸を液が黄色を呈するまで加える(指示薬:プロモフェノールブルー・2-プロパノール試液)。

一般試験法の部79. 試薬・試液の条ブロムクレゾールグリンの項を次のように改める。

ブロムクレゾールグリン ブロモクレゾールグリーンを見よ。

一般試験法の部79. 試薬・試液の条ブロムクレゾールグリン試液の項を次のように改める。

ブロムクレゾールグリン試液 ブロモクレゾールグリーン試液を見よ。

一般試験法の部79. 試薬・試液の条ブロムクレゾールグリン・メチルレッド試液の項を次のように改める。

ブロムクレゾールグリン・メチルレッド試液 ブロモクレゾールグリーン・メチルレッド試液を見よ。

一般試験法の部79. 試薬・試液の条ブロムフェノールブルー・イソプロパノール試液の項を次のように改める。

ブロムフェノールブルー・イソプロパノール試液 ブロモフェノールブルー・2-プロパノール試液を見よ。

一般試験法の部79. 試薬・試液の条ブロムフェノールブルー試液の項を次のように改める。

ブロムフェノールブルー試液 ブロモフェノールブルー試液を見よ。

一般試験法の部79. 試薬・試液の条ブロムフェノールブルー・水酸化ナトリウム試液の項の次に次の三項を加える。

ブロモクレゾールグリーン $\text{C}_{21}\text{H}_{14}\text{Br}_4\text{O}_5\text{S}$ [K8840, 特級]

変色範囲 pH (黄) 3.8~5.4 (青)

ブロモクレゾールグリーン試液

ブロモクレゾールグリーン 50mg にエタノール(95) 100mL を加えて溶かし、ろ過する。

ブロモクレゾールグリーン・メチルレッド試液

ブロモクレゾールグリーン試液及びメチルレッド試液の等容量を混和する。

一般試験法の部 7 9. 試薬・試液の条ブロモフェノールブルーの項の次に次の一項を加える。

ブロモフェノールブルー試液

ブロモフェノールブルー 0.1g に希エタノール 100mL を加えて溶かし、ろ過する。

一般試験法の部 7 9. 試薬・試液の条ブロモフェノールブルー試液、酸性の項の次に次の一項を加える。

ブロモフェノールブルー・2-プロパノール試液

ブロモフェノールブルー 0.2g に 2-プロパノールを加え、よく振り混ぜて溶かし、100mL とする。

一般試験法の部 7 9. 試薬・試液の条フロログルシン・塩酸試液の項の次に次の一項を加える。

分解促進剤

硫酸カリウム 10g 及び硫酸銅 (II) 五水和物 1g を混合し、粉末としたものである。なお、分解促進剤については、規定されたものと同等以上の結果を与えることを試料を用いて検証した上で、その種類及び量を変更することができる。

一般試験法の部 7 9. 試薬・試液の条噴霧用ドラーゲンドルフ試液の項の次に次の六項を加える。

ヘキサシアノ鉄 (III) 酸カリウム $K_3Fe(CN)_6$ [K8801, 特級]

ヘキサシアノ鉄 (II) 酸カリウム三水和物 $K_4Fe(CN)_6 \cdot 3H_2O$ [K8802, 特級]

ヘキサシアノ鉄 (II) 酸カリウム試液

ヘキサシアノ鉄 (II) 酸カリウム三水和物 1g に水を加えて溶かし、10mL とする (0.25mol/L)。用時調製する。

ヘキサシアノ鉄 (II) 酸カリウム試液, 0.005mol/L

ヘキサシアノ鉄 (II) 酸カリウム三水和物 0.211g に水を加えて溶かし、100mL とする。

用時調製する。

ヘキサシアノ鉄(Ⅲ)酸カリウム試液

ヘキサシアノ鉄(Ⅲ)酸カリウム 1g に水を加えて溶かし、10mL とする (0.3mol/L)。

用時調製する。

ヘキサシアノ鉄(Ⅲ)酸カリウム試液, 0.1 mol/L

ヘキサシアノ鉄(Ⅲ)酸カリウム 3.29g に水を加えて溶かし、100mL とする。用時調製する。

一般試験法の部 7 9. 試薬・試液の条ヘプタンの項の次に次の一項を加える。

I-ヘプタンスルホン酸ナトリウム $C_7H_{15}NaO_3S$ (純度 98.0%以上)

一般試験法の部 7 9. 試薬・試液の条ペンタエリスリトールの項の次に次の一項を加える。

ペンタシアノニトロシル鉄(Ⅲ)酸ナトリウム試液

ペンタシアノニトロシル鉄(Ⅲ)酸ナトリウム二水和物 1g に水を加えて溶かし、20mL とする。用時調製する。

一般試験法の部 7 9. 試薬・試液の条ポリエチレングリコール 20M, ガスクロマトグラフィー用の項の次に次の一項を加える。

ポリオキシエチレンラウリルエーテル硫酸ナトリウム (2 E.O.), 赤外吸収スペクトル用

「ポリオキシエチレンラウリルエーテル硫酸ナトリウム」, ただし, 酸化エチレンの平均付加モル数は 2 である。本品は定量するとき, ポリオキシエチレンラウリルエーテル硫酸ナトリウム (2 E.O.) ($C_{12}H_{25}NaO_4S \cdot (C_2H_4O)_2$) として 67.0~70.0% を含む。

定量法 本品につき, 陰イオン界面活性剤定量法 (第 2 法) により試験を行う。

0.004mol/L ラウリル硫酸ナトリウム液 1 mL = 1.506mg $C_{12}H_{25}NaO_4S \cdot (C_2H_4O)_2$

一般試験法の部 7 9. 試薬・試液の条 0.0025mol/L ポリビニル硫酸カリウム試液の項の次に次の一項を加える。

ポリメチルシロキサン, ガスクロマトグラフィー用 ガスクロマトフィー用に製造したもの。

一般試験法の部 7 9. 試薬・試液の条ミリスチン酸の項の次に次の一項を加える。

ミリスチン酸メチル, ガスクロマトグラフィー用 $C_{15}H_{30}O_2$ (純度 95%以上)

一般試験法の部 7 9. 試薬・試液の条 ミリスチン酸メチル, ガスクロマトグラフ用の項を次のように改める。

ミリスチン酸メチル, ガスクロマトグラフ用 ミリスチン酸メチル, ガスクロマトグラフィ用を見よ。

一般試験法の部 7 9. 試薬・試液の条 無水リン酸一水素ナトリウム, pH 測定用の項の次に次の一項を加える。

無水リン酸水素二ナトリウム リン酸水素二ナトリウム, 無水を見よ。

一般試験法の部 7 9. 試薬・試液の条 メタ過ヨウ素ナトリウムの項の次に次の一項を加える。

メタクリル酸ステアрил $C_{22}H_{42}O_2$ (純度 98.0%以上)

一般試験法の部 7 9. 試薬・試液の条 メタクリル酸メチルの項の次に次の一項を加える。
2-メタクリロイルオキシエチルホスホリルコリン $C_{11}H_{22}NO_6P$ (純度 98.0%以上)

一般試験法の部 7 9. 試薬・試液の条 メタリン酸の項の次に次の二項を加える。
2-メチルアミノピリジン $C_6H_8N_2$ 淡黄色の液体である。

比重 d_{20}^{20} : 1.050~1.065

沸点 200~202°C

水分 本品 1 g 中, 水分は 1 mg 以下である。

2-メチルアミノピリジン, カールフィッシャー用

2-メチルアミノピリジンをそのまま湿気をさえぎって蒸留し, 湿気を避けて保存する。
本品 1 mL 中の水分は 1 mg 以下とする。

一般試験法の部 7 9. 試薬・試液の条 ヨウ素酸カリウム (標準試薬) の項を次のように改める。

ヨウ素酸カリウム (標準試薬) KIO_3 JIS K8005 の容量分析用標準物質のほか, 容量分析に用いることが可能な認証標準物質を使用することができる。

一般試験法の部 7 9. 試薬・試液の条 ラウリン酸メチル [ガスクロマトグラフ用] の項を

次のように改める。

ラウリン酸メチル〔ガスクロマトグラフ用〕 ラウリン酸メチル, ガスクロマトグラフィ
用を見よ.

一般試験法の部79. 試薬・試液の条ラウリン酸メチル〔ガスクロマトグラフ用〕の項の
次に次の一項を加える。

ラウリン酸メチル, ガスクロマトグラフィ用 $C_{13}H_{26}O_2$ (純度98%以上)

一般試験法の部79. 試薬・試液の条硫酸ナトリウムの項の次に次の一項を加える。

硫酸ナトリウム試液, 2%

無水硫酸ナトリウム2.0gに水を加えて100mLとする.

一般試験法の部79. 試薬・試液の条リン酸一水素ナトリウムの項を次のように改める。

リン酸一水素ナトリウム リン酸水素二ナトリウム十二水和物を見よ.

一般試験法の部79. 試薬・試液の条0.1mol/Lリン酸塩緩衝液(pH7.0)の項を次のよう
に改める。

0.1mol/Lリン酸塩緩衝液(pH7.0) リン酸塩緩衝液, 0.1mol/L, pH7.0を見よ.

一般試験法の部79. 試薬・試液の条リン酸塩緩衝液, pH7.0の項の次に次の二項を加え
る。

リン酸塩緩衝液, 0.1mol/L, pH7.0

リン酸水素二ナトリウム十二水和物17.9gを水に溶かし, 500mLとした液に, リン酸二
水素カリウム6.8gを水に溶かし, 500mLとした液をpH7.0になるまで加える(容量比約
2:1).

リン酸塩緩衝液, 0.02mol/L, pH7.4

薄めた0.05mol/Lリン酸水素二ナトリウム試液(2→5)と薄めた0.05mol/Lリン酸二
水素ナトリウム試液(2→5)を混和してpH7.4に調整する.

一般試験法の部79. 試薬・試液の条リン酸水素アンモニウムナトリウムの項の次に次の
三項を加える。

リン酸水素二ナトリウム試液, 0.05mol/L

無水リン酸水素二ナトリウム 7.098g を水に溶かし, 1000mL とする.

リン酸水素二ナトリウム十二水和物 $\text{NaHPO}_4 \cdot 12\text{H}_2\text{O}$ [K9019, リン酸水素二ナトリウム・12水, 特級]

リン酸水素二ナトリウム, 無水 Na_2HPO_4 [K9020, リン酸水素二ナトリウム, 特級]

一般試験法の部79. 試薬・試液の条リン酸二水素ナトリウムの項を次のように改める。
リン酸二水素ナトリウム リン酸二水素ナトリウム二水和物を見よ.

一般試験法の部79. 試薬・試液の条リン酸二水素ナトリウムの項の次に次の二項を加える。

リン酸二水素ナトリウム試液, 0.05mol/L

リン酸二水素ナトリウム二水和物 7.80g を水に溶かし, 1000mL とする.

リン酸二水素ナトリウム二水和物 $\text{NaH}_2\text{PO}_4 \cdot 2\text{H}_2\text{O}$ [K9009, リン酸二水素ナトリウム二水和物, 特級]

一般試験法の部80. 容量分析用標準液の条0.5mol/L 亜硝酸ナトリウム液の項標定の目を次のように改める。

0.5mol/L 亜硝酸ナトリウム液

標定 アミド硫酸(標準試薬)をデシケーター(減圧, シリカゲル)中で48時間乾燥し, その約0.25gを精密に量り, 塩酸5mL及び水50mLを加えて溶かし, 15°C以下に冷却した後, 砕氷25gを加え, かき混ぜながら調製した亜硫酸ナトリウム液で滴定し, ファクターを計算する. ただし, 滴定の終点は, 亜硫酸ナトリウム液を滴下して1分間後に被滴定液をガラス棒に付け, その先端でヨウ化亜鉛デンプン紙に触れるとき, 直ちに青色を呈する点とする.

0.5mol/L 亜硝酸ナトリウム液 1 mL = 48.54mg HOSO_2NH_2

一般試験法の部80. 容量分析用標準液の条0.1mol/L 亜硝酸ナトリウム液の項標定の目を次のように改める。

0.1mol/L 亜硝酸ナトリウム液

標定 アミド硫酸(標準試薬)をデシケーター(減圧, シリカゲル)中で48時間乾燥し, その約0.25gを精密に量り, 塩酸5mL及び水50mLを加えて溶かし, 15°C以下に冷却した後, 砕氷25gを加え, かき混ぜながら調製した亜硫酸ナトリウム液で滴定し, ファクターを

計算する。ただし、滴定の終点は、亜硫酸ナトリウム液を滴下して1分間後に被滴定液をガラス棒に付け、その先端でヨウ化亜鉛デンプン紙に触れるとき、直ちに青色を呈する点とする。

0.1mol/L 亜硝酸ナトリウム液 1 mL=9.709mg HOSO_2NH_2

一般試験法の部80. 容量分析用標準液の条 1/60mol/L 重クロム酸カリウム液の項を次のように改める。

1/60mol/L 重クロム酸カリウム液 1/60mol/L 二クロム酸カリウム液を見よ。

一般試験法の部80. 容量分析用標準液の条 0.05mol/L 臭素液の項基原及び成分の含量規定の目及び調製の目を次のように改める。

0.05mol/L 臭素液

1000mL中に臭素 (Br : 79.90) 7.990gを含む。

調製 臭素酸カリウム2.8g及び臭化カリウム15gに水を加えて溶かして1000mLとし、次の標定を行う。

一般試験法の部80. 容量分析用標準液の条 0.01mol/L 硝酸銀液の項の次に次の一項を加える。

0.05mol/L 硝酸鉛液

1000mL中に硝酸鉛 [$\text{Pb}(\text{NO}_3)_2$: 331.21] 16.561gを含む。

調製 硝酸鉛16.56gを水に溶かして1000mLとし、次の標定を行う。

標定 無水硫酸ナトリウムを恒量になるまで強熱し、デシケーター (シリカゲル) 中で放冷し、その約2.841gを精密に量り、水を加えて溶かし、正確に1000mLとする。この液10mLを正確に量り、水40mL、エタノール (99.5) 60mL、0.1mol/L 塩酸試液5mL、0.1mol/L ヘキサシアノ鉄 (III) 酸カリウム試液1mL及び0.05mol/L ヘキサシアノ鉄 (II) 酸カリウム試液0.1mLを加え、0.05mol/L 硝酸鉛液で電位差滴定を行い、ファクターを計算する。

0.05 mol/L 硝酸鉛液 1 mL=6.607mg Na_2SO_4

一般試験法の部80. 容量分析用標準液の条 4 mol/L 水酸化ナトリウム液の項基原及び成分の含量規定の目及び標定の目を次のように改める。

4 mol/L 水酸化ナトリウム液

1000mL中に水酸化ナトリウム (NaOH : 40.00) 160.00gを含む。

標定 アミド硫酸(標準試薬)をデシケーター(減圧,シリカゲル)中で24時間乾燥し,その約5gを精密に量り,新たに煮沸し冷却した水25mLを加えて溶かし,プロモチモールブルー試液2滴を加え,調製した水酸化ナトリウム液で緑色を呈するまで滴定し,ファクターを計算する.

$$4 \text{ mol/L 水酸化ナトリウム液 } 1 \text{ mL} = 388.36 \text{ mg } \text{HOSO}_2\text{NH}_2$$

一般試験法の部80.容量分析用標準液の条1 mol/L水酸化ナトリウム液の項標定の目を次のように改める.

1 mol/L水酸化ナトリウム液

標定 アミド硫酸(標準試薬)をデシケーター(減圧,シリカゲル)中で24時間乾燥し,その約2.5gを精密に量り,新たに煮沸し冷却した水25mLを加えて溶かし,プロモチモールブルー試液2滴を加え,調製した水酸化ナトリウム液で緑色を呈するまで滴定し,ファクターを計算する.

$$1 \text{ mol/L 水酸化ナトリウム液 } 1 \text{ mL} = 97.09 \text{ mg } \text{HOSO}_2\text{NH}_2$$

一般試験法の部80.容量分析用標準液の条0.5mol/L水酸化ナトリウム液の項標定の目を次のように改める.

0.5mol/L水酸化ナトリウム液

標定 1 mol/L水酸化ナトリウム液に準ずる.ただし,アミド硫酸(標準試薬)約1.3gを精密に量り,測定する.

$$0.5 \text{ mol/L 水酸化ナトリウム液 } 1 \text{ mL} = 48.54 \text{ mg } \text{HOSO}_2\text{NH}_2$$

一般試験法の部80.容量分析用標準液の条0.2mol/L水酸化ナトリウム液の項標定の目を次のように改める.

0.2mol/L水酸化ナトリウム液

標定 1 mol/L水酸化ナトリウム液に準ずる.ただし,アミド硫酸(標準試薬)約0.5gを精密に量り,測定する.

$$0.2 \text{ mol/L 水酸化ナトリウム液 } 1 \text{ mL} = 19.42 \text{ mg } \text{HOSO}_2\text{NH}_2$$

一般試験法の部80.容量分析用標準液の条0.1mol/L水酸化ナトリウム液の項標定の目を次のように改める.

0.1mol/L水酸化ナトリウム液

標定 1 mol/L水酸化ナトリウム液に準ずる.ただし,アミド硫酸(標準試薬)約0.25g

を精密に量り，測定する。

0.1mol/L 水酸化ナトリウム液 1 mL=9.709mg HOSO_2NH_2

一般試験法の部 8 0. 容量分析用標準液の条 0.1mol/L ナトリウムメトキシド液の項の次に次の一項を加える。

1/60mol/L ニクロム酸カリウム液

1000mL 中にニクロム酸カリウム ($\text{K}_2\text{Cr}_2\text{O}_7$: 294.18) 4.903g を含む。

調 製 ニクロム酸カリウム (標準試薬) を粉末とし，100～110℃で3～4時間乾燥した後，デシケーター (シリカゲル) 中で放冷し，その約 4.903g を精密に量り，水を加えて溶かし正確に 1000mL とし，ファクターを計算する。

医薬部外品原料規格各条別記 I の部塩酸 L-システインの条旋光度の項を次のように改める。

塩酸 L-システイン

L-Cysteine Hydrochloride

旋光度 $[\alpha]_D^{20}$: +6.7～+7.3° (乾燥後，8g，1 mol/L 塩酸，100mL)

医薬部外品原料規格各条別記 I の部パラアミノフェノールの条確認試験の項 (2) の目を次のように改める。

パラアミノフェノール

p-Aminophenol

確認試験 (2) 本品の水溶液 (1→2000) 5 mL にペンタシアノニトロシル鉄 (III) 酸ナトリウム・炭酸ナトリウム試液 2 mL を加えるとき，液は，暗緑色を呈する。

医薬部外品原料規格各条別記 I の部パラフェニレンジアミンの条確認試験の項 (2) の目を次のように改める。

パラフェニレンジアミン

p-Phenylenediamine

確認試験（2） 本品の水溶液（1→1000）5 mLにペンタシアノニトロシル鉄（Ⅲ）酸ナトリウム・炭酸ナトリウム試液1 mLを加えるとき、液は、青色を呈する。

医薬部外品原料規格各条別記Ⅰの部硫酸パラアミノフェノールの条確認試験の項（2）の目を次のように改める。

硫酸パラアミノフェノール

p-Aminophenol Sulfate

確認試験（2） 本品の水溶液（1→100）5 mLにペンタシアノニトロシル鉄（Ⅲ）酸ナトリウム・炭酸ナトリウム試液2 mLを加えるとき、液は、淡緑色を呈する。

医薬部外品原料規格各条別記Ⅰの部試薬・試液の条亜硫酸の項を削る。

医薬部外品原料規格各条別記Ⅰの部試薬・試液の条亜硫酸水の項を削る。

医薬部外品原料規格各条別記Ⅰの部試薬・試液の条エタノール（95）の項を削る。

医薬部外品原料規格各条別記Ⅰの部試薬・試液の条エタノール（99.5）の項を削る。

医薬部外品原料規格各条別記Ⅰの部試薬・試液の条エチレンジアミン四酢酸二水素二ナトリウム二水和物の項を削る。

医薬部外品原料規格各条別記Ⅰの部試薬・試液の条エデト酸二ナトリウムの項を削る。

医薬部外品原料規格各条別記Ⅰの部試薬・試液の条塩化鉄（Ⅲ）試液の項を削る。

医薬部外品原料規格各条別記 I の部試薬・試液の条塩化鉄 (III) 六水和物の項を削る。

医薬部外品原料規格各条別記 I の部試薬・試液の条カテコール用酢酸鉛試液の項を削る。

医薬部外品原料規格各条別記 I の部試薬・試液の条酢酸 (100) の項を削る。

医薬部外品原料規格各条別記 I の部試薬・試液の条ジエチルエーテルの項を削る。

医薬部外品原料規格各条別記 I の部試薬・試液の条チモールブルー・N,N-ジメチルホルムアミド試液の項を削る。

医薬部外品原料規格各条別記 I の部試薬・試液の条炭酸ナトリウム十水和物の項を削る。

医薬部外品原料規格各条別記 I の部試薬・試液の条 1-ニトロソ-2-ナフトールの項を削る。

医薬部外品原料規格各条別記 I の部試薬・試液の条ニトロプルシッドナトリウム試液の項を削る。

医薬部外品原料規格各条別記 I の部試薬・試液の条ブロモフェノールブルーの項を削る。

医薬部外品原料規格各条別記 I の部試薬・試液の条ブロモフェノールブルー試液の項を削る。

医薬部外品原料規格各条別記 I の部試薬・試液の条ペルオキシ二硫酸アンモニウムの項を削る。

医薬部外品原料規格各条別記 I の部試薬・試液の条ペンタシアノニトロシル鉄 (III) 酸ナトリウム試液の項を次のように改める。

ペンタシアノニトロシル鉄 (III) 酸ナトリウム・炭酸ナトリウム試液

ペンタシアノニトロシル鉄 (III) 酸ナトリウム二水和物 1g に炭酸ナトリウム十水和物溶液 (1→50) 100mL を加えて溶かし、これに波長約 254nm の紫外線を 15 分間照射する。

医薬部外品原料規格各条別記 I の部試薬・試液の条ペンタシアノニトロシル鉄 (III) 酸ナトリウム二水和物の項を削る。

医薬部外品原料規格各条別記 I の部試薬・試液の条マグネシア試液の項を削る。

医薬部外品原料規格各条別記 I の部試薬・試液の条硫酸アンモニウム鉄 (II) 六水和物の項を削る。

医薬部外品原料規格各条別記 I の部試薬・試液の条硫酸第一鉄アンモニウムの項を削る。

医薬部外品原料規格各条別記 I の部試薬・試液の条硫酸銅 (II) 五水和物の項を削る。

医薬部外品原料規格各条別記 I の部容量分析用標準液の条 0.05mol/L エチレンジアミン四酢酸二水素二ナトリウム液の項を削る。

医薬部外品原料規格各条別記 I の部容量分析用標準液の条 0.05mol/L エデト酸二ナトリウム液の項を削る。

医薬部外品原料規格各条別記 I の部容量分析用標準液の条 0.1mol/L ナトリウムメトキシド液の項を削る。

医薬部外品原料規格各条医薬部外品原料規格各条別記Ⅰの部容量分析用標準液の条 0.1mol/L 硫酸アンモニウム鉄（Ⅱ）液の項を削る。

医薬部外品原料規格各条別記Ⅰの部容量分析用標準液の条 0.1mol/L 硫酸第一鉄アンモニウム液の項を削る。

医薬部外品原料規格各条別記Ⅱの部アクリル酸・メタクリル酸アルキル共重合体の条基原及び成分の含量規定の項を次のように改める。

アクリル酸・メタクリル酸アルキル共重合体

Acrylic Acid · Alkyl Methacrylate Copolymer

本品は、主としてアクリル酸とメタクリル酸アルキル（C₁₀～C₃₀）の共重合体である。

医薬部外品原料規格各条別記Ⅱの部アジピン酸ジグリセリル混合脂肪酸エステル条けん化価の項を次のように改める。

アジピン酸ジグリセリル混合脂肪酸エステル

Diglyceryl Adipate Mixed Fatty Acid Ester

けん化価 270～290

医薬部外品原料規格各条別記Ⅱの部亜硫酸水素ナトリウムの条基原及び成分の含量規定の項及び定量法の項を次のように改める。

亜硫酸水素ナトリウム

Sodium Bisulfite

本品は、亜硫酸水素ナトリウム及びピロ亜硫酸ナトリウムの混合物である。

本品は、定量するとき、二酸化イオウ（SO₂: 64.06）として64.0～67.4%を含む。

定量法 本品約0.15gを精密に量り、これを0.05mol/Lヨウ素液50mLを正確に入れたヨウ素瓶に移し、密栓してよく振り混ぜ、冷暗所に5分間放置する。これに塩酸1mLを加えた後、過量のヨウ素を0.1mol/Lチオ硫酸ナトリウム液で滴定する（指示薬：デンプン

試液 1 mL). 同様の方法で空試験を行う.

0.05mol/L ヨウ素液 1 mL=3.203mg SO₂

医薬部外品原料規格各条別記Ⅱの部イソステアリルアルコールの条確認試験の項を次のように改める。

イソステアリルアルコール

Isostearyl Alcohol

確認試験 本品につき、赤外吸収スペクトル測定法の液膜法により測定するとき、波数 2950cm⁻¹又は2920cm⁻¹, 1465cm⁻¹, 1380cm⁻¹又は1365cm⁻¹及び1060～1035cm⁻¹付近に吸収を認める。

医薬部外品原料規格各条別記Ⅱの部イソステアリン酸の条確認試験の項を次のように改める。

イソステアリン酸

Isostearic Acid

確認試験 本品につき、赤外吸収スペクトル測定法の液膜法により測定するとき、波数 2960cm⁻¹又は2920cm⁻¹, 1715～1700cm⁻¹, 1465cm⁻¹, 1285cm⁻¹又は1245cm⁻¹及び960～925cm⁻¹付近に吸収を認める。

医薬部外品原料規格各条別記Ⅱの部イソステアリン酸オクチルドデシルの条基原及び成分の含量規定の項を次のように改める。

イソステアリン酸オクチルドデシル

2-Octyldodecyl Isostearate

本品は、主として「イソステアリン酸」と「2-オクチルドデカノール」のエステル (C₃₈H₇₆O₂ : 565.01) からなる。

医薬部外品原料規格各条別記Ⅱの部エタノールの条基原及び成分の含量規定の項を次のように改める。

エタノール

Ethanol

本品は、15℃でエタノール (C₂H₆O : 46.07) 94.8~95.3vol%を含む (比重による)。

医薬部外品原料規格各条別記Ⅱの部エタノール (96~96.5 度) の条正名の項、英名の項及び基原及び成分の含量規定の項を次のように改め、英名の項の次に日本名別名の項を加える。

エタノール (96)

Ethanol(96)

エタノール (96~96.5 度)

本品は、15℃でエタノール (C₂H₆O : 46.07) 95.8~96.3vol%を含む (比重による)。

医薬部外品原料規格各条別記Ⅱの部エチルヘキサンジオールの条の次に次の一条を加える。

エチル [(メタクリロイルオキシ) エチル] ジメチルアンモニウムエチル硫酸塩・N,N-ジメチルアクリルアミド・ジメタクリル酸ポリエチレングリコール共重合体/ポリエチレングリコール混合物

Ethyl[(methacryloyloxy)ethyl]dimethylammonium Ethyl Sulfate · N,N-Dimethyl Acrylamide · Polyethylene Glycol Dimethacrylate Copolymer / Polyethylene Glycol Mixture

N,N-ジメチルアミノエチルメタクリル酸ジエチル硫酸塩・N,N-ジメチルアクリルアミド・ジメタクリル酸ポリエチレングリコール共重合体/PEG 混合物

本品は、エチル [(メタクリロイルオキシ) エチル] ジメチルアンモニウムエチル硫酸塩、N,N-ジメチルアクリルアミド及びジメタクリル酸ポリエチレングリコールの共重合体と「ポリエチレングリコール 1540」との混合物である。

本品は、定量するとき、共重合体を 25~35%含む。

性 状 本品は、白色~淡黄色の固体で、においはないか、又はわずかに特異なにおいがある。

確認試験 (1) 定量法の操作によって得られた乾燥残留物につき、赤外吸収スペクトル測定法の ATR 法により測定するとき、波数 3460~3430cm⁻¹, 2940cm⁻¹, 1725cm⁻¹, 1615cm⁻¹ 及び 1210cm⁻¹ 付近に吸収を認める。

(2) 定量法の分離操作によって得られた上澄液の乾燥残留物につき、赤外吸収スペクトル測定法の ATR 法により測定するとき、波数 2880cm^{-1} 、 1465cm^{-1} 、 1105cm^{-1} 及び 945cm^{-1} 付近に吸収を認める。

純度試験 (1) 重金属 本品 1.0g をとり、第 2 法により操作し、試験を行うとき、その限度は、 20ppm 以下である。ただし、比較液には、鉛標準液 2.0mL をとる。

(2) ヒ素 本品 1.0g をとり、第 3 法により試料溶液を調製し、試験を行うとき、その限度は、 2ppm 以下である。

(3) エチル [(メタクリロイルオキシ) エチル] ジメチルアンモニウムエチル硫酸塩 本品 1.67g をとり、アセトンを加えて正確に 10mL とし、よく振り混ぜた後、毎分 3000 回転で 30 分間遠心分離する。上澄液 2.0mL をとり、水を加えて正確に 20mL とする。この液を $0.45\mu\text{m}$ のメンブランフィルターでろ過し、ろ液を試料溶液とする。別に、液体クロマトグラフィー用エチル [(メタクリロイルオキシ) エチル] ジメチルアンモニウムエチル硫酸塩をエチル [(メタクリロイルオキシ) エチル] ジメチルアンモニウムエチル硫酸塩として 0.20g に対応する量を取り、アセトンを加えて正確に 100mL とする。この液 2.0mL をとり、水を加えて正確に 200mL とする。更にこの液 5.0mL をとり、水を加えて正確に 100mL とし、標準溶液とする。試料溶液及び標準溶液 $20\mu\text{L}$ ずつを正確にとり、次の条件で液体クロマトグラフィーにより試験を行うとき、試料溶液から得られたエチル [(メタクリロイルオキシ) エチル] ジメチルアンモニウムエチル硫酸塩のピーク面積は、標準溶液から得られたエチル [(メタクリロイルオキシ) エチル] ジメチルアンモニウムエチル硫酸塩のピーク面積より大きくない (60ppm 以下)。

試験条件

検出器：紫外吸光光度計 (測定波長： 220nm)

カラム：内径 4.6mm 、長さ 150mm のステンレス管に $5\mu\text{m}$ の液体クロマトグラフィー用オクタデシルシリル化シリカゲルを充填する。

カラム温度： 40°C 付近の一定温度

移動相：1-ヘプタンスルホン酸ナトリウム 2.0g 、リン酸二水素ナトリウム 3.7g 及びリン酸一水素ナトリウム 2.1g を水/メタノール混液 (3:1) に溶かし、 1000mL とする。

流量：エチル [(メタクリロイルオキシ) エチル] ジメチルアンモニウムエチル硫酸塩の保持時間が約 12 分になるように調整する。

(4) N,N-ジメチルアクリルアミド 純度試験 (3) のろ液を試料溶液とする。別に N,N-ジメチルアクリルアミド 0.20g を正確にとり、アセトンを加えて正確に 100mL とする。この液 2.0mL をとり、水を加えて正確に 200mL とする。更にこの液 5.0mL をとり、水を加えて正確に 100mL とし、標準溶液とする。試料溶液及び標準溶液 $20\mu\text{L}$ ずつを正確にとり、次の条件で液体クロマトグラフィーにより試験を行うとき、試料溶液から得られた N,N-ジメチルアクリルアミドのピーク面積は、標準溶液から得られた N,N-ジメチルアクリルアミドのピーク面積より大きくない (60ppm 以下)。

試験条件

検出器：紫外吸光光度計（測定波長：220nm）

カラム：内径 4.6mm，長さ 150mm のステンレス管に 5 μm の液体クロマトグラフィ用オクタデシルシリル化シリカゲルを充填する。

カラム温度：25℃付近の一定温度

移動相：水／メタノール混液（9：1）

流量：N,N-ジメチルアクリルアミドの保持時間が約 8 分になるように調整する。

強熱残分 0.1%以下（第 2 法，5g）

定量法 本品約 1.0g を共栓遠心沈殿管に精密に量りとり，テトラヒドロフラン 30mL を加え，振り混ぜた後，25 分間超音波処理し，直ちに毎分 2500 回転で 30 分間遠心分離する。上澄液を除き，沈殿物にテトラヒドロフラン 30mL を加え，同様の操作を 1 回行う。次に沈殿物を少量のテトラヒドロフランを用いて質量既知の別の容器に移し，水浴上で加温してテトラヒドロフランを留去し，更に残留物を 80℃で 1 時間乾燥する。これをデシケーター（シリカゲル）中で放冷し，質量を精密に量る。

$$\text{共重合体量 (\%)} = \text{乾燥残留物の質量 (g)} / \text{試料量 (g)} \times 100$$

医薬部外品原料規格各条別記Ⅱの部エルカ酸オクチルドデシルの条基原及び成分の含量規定の項を次のように改める。

エルカ酸オクチルドデシル

2-Octyldodecyl Erucate

シス-13-ドコセン酸-2-オクチルドデシル

本品は，主としてエルカ酸と「2-オクチルドデカノール」とのエステル (C₄₂H₈₂O₂: 619.10) からなる。

医薬部外品原料規格各条別記Ⅱの部加水分解コラーゲン液の条基原及び成分の含量規定の項及び定量法の項を次のように改める。

加水分解コラーゲン液

Hydrolyzed Collagen Solution

本品は，主としてウシ *Bos taurus* Linné var. *domesticus* Gmelin (*Bovidae*) 又はブタ *Sus scrofa* Linné var. *domesticus* Gray (*Suidae*) の骨，皮を酸，アルカリ，酵素それぞれ単独あるいは組み合わせの存在下で加水分解して得られるコラーゲンたん白質加水分解物又はその

塩の水溶液である。

本品は、定量するとき、有機性固形分に対し、窒素（N：14.01）9.5～21.0%を含む。

定量法 本品の有機性固形分約 0.15 g に対応する量を精密に量り、窒素定量法（第 2 法）により試験を行う。

$$0.05\text{mol/L 硫酸 } 1\text{ mL} = 1.401\text{mg N}$$

$$\text{有機性固形分} = A - B$$

A：蒸発残分（1 g, 105℃, 3 時間）

B：強熱残分

医薬部外品原料規格各条別記Ⅱの部 d-カンフルの条定量法の項を次のように改める。

d-カンフル

d-Camphor

定量法 本品及び d-カンフル標準品約 0.1g ずつを精密に量り、それぞれに内標準溶液 5 mL を正確に加えた後、エタノール（99.5）に溶かして 100mL とし、試料溶液及び標準溶液とする。試料溶液及び標準溶液 2 μL につき、次の条件でガスクロマトグラフィーにより試験を行い、内標準物質のピーク面積に対する d-カンフルのピーク面積の比 Q_T 及び Q_S を求める。

$$\text{d-カンフル (C}_{10}\text{H}_{16}\text{O) の量 (mg)} = M_S \times (Q_T / Q_S)$$

M_S ：d-カンフル標準品の秤取量 (mg)

内標準溶液 サリチル酸メチルのエタノール（99.5）溶液（1→25）

試験条件

検出器：水素炎イオン化検出器

カラム：内径 3 mm, 長さ 3 m のガラス管に、ガスクロマトグラフィー用ポリエチレングリコール 20M をシラン処理した 180～250 μm のガスクロマトグラフィー用ケイソウ土に 10% の割合で被覆したものを充填する。

カラム温度：160℃付近の一定温度

キャリアーガス：窒素

流量：d-カンフルの保持時間が約 6 分になるように調整する。

システム適合性

システムの性能：標準溶液 2 μL につき、上記の条件で操作するとき、d-カンフル、内標準物質の順に流出し、その分離度は 7 以上である。

システムの再現性：標準溶液 2 μL につき、上記の条件で試験を 6 回繰り返すとき、内標準物質のピーク面積に対する d-カンフルのピーク面積の比の相対標準偏差は 1.0% 以下である。

医薬部外品原料規格各条別記Ⅱの部 dl-カンフルの条定量法の項を次のように改める。

dl-カンフル

dl-Camphor

定量法 本品及び dl-カンフル標準品約 0.1g ずつを精密に量り、それぞれに内標準溶液 5 mL を正確に加えた後、エタノール (99.5) に溶かして 100mL とし、試料溶液及び標準溶液とする。試料溶液及び標準溶液 2 μ L につき、次の条件でガスクロマトグラフィーにより試験を行い、内標準物質のピーク面積に対する dl-カンフルのピーク面積の比 Q_T 及び Q_S を求める。

$$\text{dl-カンフル (C}_{10}\text{H}_{16}\text{O) の量 (mg) = } M_S \times (Q_T / Q_S)$$

M_S : dl-カンフル標準品の秤取量 (mg)

内標準溶液 サリチル酸メチルのエタノール (99.5) 溶液 (1→25)

試験条件

検出器 : 水素炎イオン化検出器

カラム : 内径 3 mm, 長さ 3 m のガラス管に, ガスクロマトグラフィー用ポリエチレングリコール 20M をシラン処理した 180~250 μ m のガスクロマトグラフィー用ケイソウ土に 10% の割合で被覆したものを充填する。

カラム温度 : 160°C 付近の一定温度

キャリアーガス : 窒素

流量 : dl-カンフルの保持時間が約 6 分になるように調整する。

システム適合性

システムの性能 : 標準溶液 2 μ L につき、上記の条件で操作するとき、dl-カンフル、内標準物質の順に流出し、その分離度は 7 以上である。

システムの再現性 : 標準溶液 2 μ L につき、上記の条件で試験を 6 回繰り返すとき、内標準物質のピーク面積に対する dl-カンフルのピーク面積の比の相対標準偏差は 1.0% 以下である。

医薬部外品原料規格各条別記Ⅱの部グアイアズレンスルホン酸ナトリウムの条確認試験の項 (3) の目、pH の項、純度試験の項 (2) の目及び (3) の目を次のように改める。

グアイアズレンスルホン酸ナトリウム

7-Isopropyl-1,4-Dimethyl-3-Sodiumsulfonate Azulene

確認試験 (3) 本品の水溶液 (1→200) 5 mL に塩化バリウム試液 1 mL を加えるとき、

青色の沈殿を生じる。

pH 本品 0.1g に新たに煮沸し冷却した水 100mL を加えて溶かした液の pH は、6.5～7.5 である。

純度試験 (2) 重金属 本品 1.0g をとり、徐々に加熱してなるべく低温でほとんど灰化した後、硫酸で潤し、強熱して完全に灰化し、冷後、塩酸 2 mL 及び硝酸 0.5 mL を加えて水浴上で蒸発乾固する。残留物に希酢酸 2 mL 及び水 30 mL を加えて溶かし、更に水を加えて 50 mL とし、これを試料溶液として第 4 法により試験を行うとき、その限度は、20 ppm 以下である。ただし、比較液には、鉛標準液 2.0 mL をとる。

(3) ヒ素 本品 0.40g をとり、第 3 法により試料溶液を調製し、試験を行うとき、その限度は、5 ppm 以下である。

医薬部外品原料規格各条別記 II の部クエン酸トリ 2-オクチルドデシルの条基原及び成分の含量規定の項を次のように改める。

クエン酸トリ 2-オクチルドデシル

Tri-2-Octyldodecyl Citrate

本品は、主として「クエン酸」と「2-オクチルドデカノール」とのトリエステル ($C_{66}H_{128}O_7$: 1033.72) からなる。

医薬部外品原料規格各条別記 II の部グリシンの条の次に次の一条を加える。

グリセリル-N-(2-メタクリロイルオキシエチル)カルバメート・メタクリル酸ステアリル共重合体

Glyceryl-N-(2-Methacryloyloxyethyl)Carbamate · Stearylmethacrylate Copolymer

本品は、グリセリル-N-(2-メタクリロイルオキシエチル)カルバメートとメタクリル酸ステアリルとのモル比約 3 : 2 の共重合体である。本品の平均分子量は、約 40000 である。

本品は、定量するとき、窒素 (N : 14.01) 2.5～3.5% を含む。

性状 本品は、白色又は淡黄色の粉末で、においはないか又はわずかに特異なにおいがある。

確認試験 本品につき、赤外吸収スペクトル測定法の臭化カリウム錠剤法により測定するとき、波数 $3400\sim 3350\text{cm}^{-1}$ 、 2920cm^{-1} 、 1730cm^{-1} 、 1540cm^{-1} 、 1470cm^{-1} 、 1270cm^{-1} 、 1160cm^{-1} 及び 1050cm^{-1} 付近に吸収を認める。

純度試験 (1) 重金属 本品 1.0g をとり、第 2 法により操作し、試験を行うとき、その限度

は 20ppm 以下である。ただし、比較液には、鉛標準液 2.0mL をとる。

(2) ヒ素 本品 1.0g をとり、第 3 法により試料溶液を調製し、試験を行うとき、その限度は 2ppm 以下である。

(3) グリセリル-N-(2-メタクリロイルオキシエチル)カルバメート 本品 1.0g をとり、液体クロマトグラフィー用 2-プロパノールを正確に 10mL 加え、加温して溶かす。冷後、この溶液 1mL をとり、液体クロマトグラフィー用アセトニトリルを正確に 9mL 加えて均一に分散させる。30 分以上放置後、上層をメンブランフィルターでろ過し、試料溶液とする。別に、グリセリル-N-(2-メタクリロイルオキシエチル)カルバメート 0.1g をとり、移動相を加えて 100mL とする。この液 1mL をとり、移動相を加えて 20mL とする。更にこの液 1mL をとり、移動相を加えて 20mL とし、標準溶液とする。試料溶液及び標準溶液 20 μ L ずつを正確にとり、次の条件で液体クロマトグラフィーにより試験を行い、それぞれの液のグリセリル-N-(2-メタクリロイルオキシエチル)カルバメートのピーク面積を測定するとき、試料溶液のグリセリル-N-(2-メタクリロイルオキシエチル)カルバメートのピーク面積は標準溶液のグリセリル-N-(2-メタクリロイルオキシエチル)カルバメートのピーク面積より大きくない (250ppm 以下)。

試験条件

検出器：紫外吸光光度計 (測定波長 210nm)

カラム：内径 4.6mm、長さ 15cm のステンレス管に 5 μ m の液体クロマトグラフィー用オクタデシルシリル化シリカゲルを充填する。

カラム温度：40 $^{\circ}$ C 付近の一定温度

移動相：液体クロマトグラフィー用アセトニトリル/液体クロマトグラフィー用 2-プロパノール混液 (9 : 1)

流量：グリセリル-N-(2-メタクリロイルオキシエチル)カルバメートの保持時間が約 4 分になるように調整する。

システム適合性

システムの性能：標準溶液 20 μ L につき、上記の条件で操作するとき、グリセリル-N-(2-メタクリロイルオキシエチル)カルバメートのピークの理論段数は 2000 段以上である。

システムの再現性：標準溶液 20 μ L につき、上記の条件で試験を 6 回繰り返すとき、グリセリル-N-(2-メタクリロイルオキシエチル)カルバメートのピーク面積の相対標準偏差は 2.0% 以下である。

(4) メタクリル酸ステアリル 本品 1.0g をとり、液体クロマトグラフィー用 2-プロパノールを正確に 10mL 加え、加温して溶かす。冷後、この溶液 1mL をとり、液体クロマトグラフィー用アセトニトリルを正確に 9mL 加えて均一に分散させる。30 分以上放置後、上層をメンブランフィルターでろ過し、試料溶液とする。別に、メタクリル酸ステアリル 0.1g をとり、移動相を加えて 100mL とする。この液 0.5mL をとり、移動相を加えて 100mL とし、標準溶液とする。試料溶液及び標準溶液 20 μ L ずつを正確にとり、次の条件で液体

クロマトグラフィーにより試験を行い、それぞれの液のメタクリル酸ステアリのピーク面積を測定するとき、試料溶液のメタクリル酸ステアリのピーク面積は標準溶液のメタクリル酸ステアリのピーク面積より大きくない (500ppm 以下)。

試験条件

検出器：紫外吸光光度計 (測定波長 210nm)

カラム：内径 4.6mm, 長さ 15cm のステンレス管に 5 μ m の液体クロマトグラフィー用オクタデシルシリル化シリカゲルを充填する。

カラム温度：40℃付近の一定温度

移動相：液体クロマトグラフィー用アセトニトリル/液体クロマトグラフィー用 2-プロパノール混液 (9 : 1)

流量：メタクリル酸ステアリの保持時間が約 23 分になるように調整する。

システム適合性

システムの性能：標準溶液 20 μ L につき、上記の条件で操作するとき、メタクリル酸ステアリのピークの理論段数は 5000 段以上である。

システムの再現性：標準溶液 20 μ L につき、上記の条件で試験を 6 回繰り返すとき、メタクリル酸ステアリのピーク面積の相対標準偏差は 2.0% 以下である。

乾燥減量 5% 以下 (1g, 125℃, 4時間)

定量法 本品約 0.1g を精密に量り、窒素定量法 (第 1 法) により試験を行う。

$$0.005\text{mol/L硫酸 } 1\text{ mL} = 0.1401\text{mg N}$$

医薬部外品原料規格各条別記 II の部グリセリンの条の次に次の一条を加える。

グリセリン・ベヘン酸・エイコサン二酸縮合物

Condensate of Glycerin with Behenate and Eicosanedioate

グリセリン脂肪酸エステルエイコサン二酸縮合物

本品は、ベヘン酸及びエイコサン二酸からなる混合脂肪酸とグリセリンとを縮合して得られるオリゴマーである。

性状 本品は、白色～微黄色のろう状物質又は粉末で、わずかに特異なおいがある。

確認試験 本品につき、赤外吸収スペクトル測定法の臭化カリウム錠剤法により測定するとき、波数 2920 cm^{-1} , 1745 cm^{-1} , 1470 cm^{-1} , 1165 cm^{-1} 及び 720 cm^{-1} 付近に吸収を認める。

酸価 3.0 以下 (第 2 法, 1.0g) ただし、溶媒にはキシレン/中和エタノール混液 (5 : 2) 70mL を用いる。

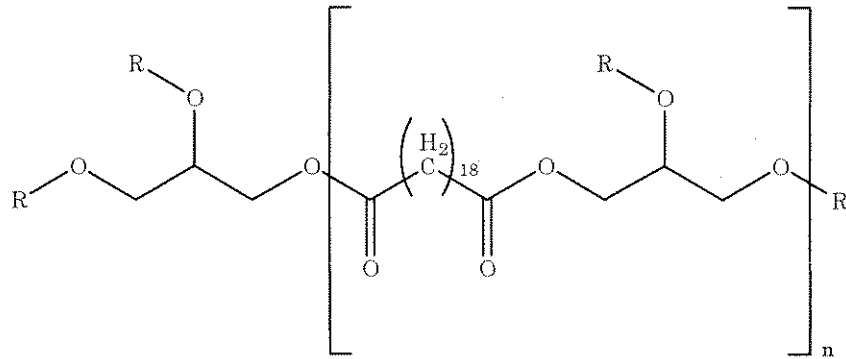
けん化価 180～230 ただし、試料約 1g を精密に量り、200mL のフラスコに入れ、キシレン 25mL を加える。加温して溶かした後、0.5mol/L 水酸化カリウム・エタノール液 25mL を正確に加える。

純度試験 (1) 重金属 本品 1.0 g をとり、第2法により操作し、試験を行うとき、その限度は 20ppm 以下である。ただし、比較液には鉛標準液 2.0mL をとる。

(2) ヒ素 本品 1.0 g をとり、第3法により試料溶液を調製し、試験を行うとき、その限度は 2ppm 以下である。

強熱残分 0.10%以下 (第2法, 2g)

(参考)



R: ペヘン酸残基, 又はH

医薬部外品原料規格各条別記IIの部コレステロールの条確認試験の項を次のように改める。

コレステロール

Cholesterol

確認試験 (1) 本品につき、赤外吸収スペクトル測定法の臭化カリウム錠剤法により測定するとき、波数 $3450\sim 3390\text{cm}^{-1}$ 、 2930cm^{-1} 、 1465cm^{-1} 、 1375cm^{-1} 及び 1055cm^{-1} 付近に吸収を認める。

(2) 本品 5 mg にクロロホルム 2 mL を加えて溶かし、無水酢酸 1 mL 及び硫酸 1 滴を加えて振り混ぜるとき、液は、紅色を呈し、直ちに青色になり、次いで、緑色に変わる。

医薬部外品原料規格各条別記IIの部酸化セリウムの条定量法の項を次のように改める。

酸化セリウム

Ceric Oxide

定量法 本品を乾燥し、その約 0.2g を精密に量り、硫酸 16mL 及び硫酸アンモニウム 10g を加え、加熱して溶かす。冷後、注意しながら水を加えて正確に 250mL とする。この液

100mLをとり、わずかに沈殿が生じるまで強アンモニア水を加え、更に薄めた硫酸（1→2）10mL、硝酸溶液（17→100）0.6mL及び過硫酸アンモニウム2gを加え、15分間煮沸する。冷後、水を加えて200mLとし、0.05mol/L硫酸アンモニウム鉄（II）液15mLを正確に加えて振り混ぜ、直ちに0.01mol/L過マンガン酸カリウム液で滴定する。

0.01mol/L 過マンガン酸カリウム液 1 mL = 8.606mg CeO_2

医薬部外品原料規格各条別記IIの部ジイソステアリン酸ポリグリセリルの条確認試験の項（2）の目を次のように改める。

ジイソステアリン酸ポリグリセリル

Polyglyceryl Diisostearate

確認試験（2） 本品を多価アルコール脂肪酸エステル試験法の第2法により操作し、多価アルコール試験法の第3法で試験するとき、試料溶液は、標準溶液のグリセリンのスポットと同じ色調及び同じ R_f 値以下にスポットを認める。ただし、多価アルコール試験法においては、試料1gにメタノール10mLを加えて溶かし、もしくは試料の量に応じ、同一の比率の分量のメタノールを加えて溶かし、これを試料溶液とする。また、多価アルコール標準品にはグリセリンを用いる。

医薬部外品原料規格各条別記IIの部ジ2-エチルヘキサン酸ネオペンチルグリコールの条けん化価の項を次のように改める。

ジ2-エチルヘキサン酸ネオペンチルグリコール

Neopentyl Glycol Di(Ethyl Hexanoate)

ジオクタン酸ネオペンチルグリコール

けん化価 300～330 （ただし、1 mol/L水酸化カリウム・エタノール試液20mLを加え、加熱還流は、3時間とする。）

医薬部外品原料規格各条別記IIの部ジオレイン酸ヘキサグリセリルの条確認試験の項（2）の目を次のように改める。

ジオレイン酸ヘキサグリセリル

Hexaglyceryl Dioleate

確認試験（2） 本品を多価アルコール脂肪酸エステル試験法の第2法により操作し、多価アルコール試験法の第3法で試験するとき、試料溶液は、標準溶液のグリセリンのスポットと同じ色調及び同じ R_f 値以下にスポットを認める。ただし、多価アルコール試験法においては、試料1gにメタノール10mLを加えて溶かし、もしくは試料の量に応じ、同一の比率の分量のメタノールを加えて溶かし、これを試料溶液とする。また、多価アルコール標準品にはグリセリンを用いる。

医薬部外品原料規格各条別記Ⅱの部ジステアリン酸ポリグリセリルの条確認試験の項（2）の目を次のように改める。

ジステアリン酸ポリグリセリル

Polyglyceryl Distearate

確認試験（2） 本品を多価アルコール脂肪酸エステル試験法の第2法により操作し、多価アルコール試験法の第3法で試験するとき、試料溶液は、標準溶液のグリセリンのスポットと同じ色調及び同じ R_f 値以下にスポットを認める。ただし、多価アルコール試験法においては、試料1gにメタノール10mLを加えて溶かし、もしくは試料の量に応じ、同一の比率の分量のメタノールを加えて溶かし、これを試料溶液とする。また、多価アルコール標準品にはグリセリンを用いる。

医薬部外品原料規格各条別記Ⅱの部ジメチルステアリルアミンの条性状の項、確認試験の項及び純度試験の項（1）の目を次のように改め、英名の項の次に日本名別名の項を、確認試験の項の次にアミン価の項を加える。

ジメチルステアリルアミン

Dimethyl Stearyl Amine

ステアリルジメチルアミン

性状 本品は、無色澄明の液で、特異なおいがある。

確認試験 本品につき、赤外吸収スペクトル測定法の液膜法により測定するとき、波数 2920cm^{-1} 、 2760cm^{-1} 、 1465cm^{-1} 及び 1040cm^{-1} 付近に吸収を認める。

アミン価 本品約1gを精密に量り、中和2-プロパノール50mLを加え、1分間煮沸した後、 0.2mol/L 塩酸・2-プロパノール試液で液が黄色を呈するまで滴定する（指示薬：ブロモフェノールブルー・2-プロパノール試液1mL）。同様の方法で空試験を行って補正したア

ミン価は、180～190である。

$$\text{アミン価} = \frac{A}{S} \times 11.22$$

A : 0.2mol/L塩酸・2-プロパノール試液の消費量 (mL)

S : 試料の量 (g)

純度試験 (1) 溶状 本品 2g にジエチルエーテルを加えて 10mL とするとき、液は、澄明である。

医薬部外品原料規格各条別記Ⅱの部ジリノール酸・エチレンジアミン縮合物の条の次に次の一条を加える。

ジリノール酸ジ (イソステアリル/フィトステリル)

Di(Isostearyl/Phytosteryl) Dilinoleate

ダイマージリノール酸ジ (イソステアリル・フィトステリル)

本品は、主として、リノール酸を2分子重合して得られたダイマー酸混合物とフィトステロール及びイソステアリルアルコールとの混合ジエステルである。

性状 本品は、淡黄色～黄色の液で、わずかに特異なおいがある。

確認試験 (1) 本品につき、赤外吸収スペクトル測定法の液膜法により測定するとき、波数 2930cm^{-1} 、 1740cm^{-1} 、 1465cm^{-1} 、 1380cm^{-1} 及び 1170cm^{-1} 付近に吸収を認める。

(2) 本品 0.05g に無水酢酸 1 mL 及び硫酸 1 滴を加えて振り混ぜるとき、液は徐々に緑色に変わる。

酸 価 2 以下 (第1法, 5g)

水酸基価 20 以下 (10g)

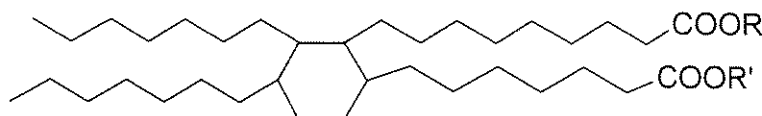
けん化価 70～100 (2g, 4時間)

純度試験 (1) 重金属 本品 1.0g をとり、第2法により操作し、試験を行うとき、その限度は、20ppm 以下である。ただし、比較液には、鉛標準液 2.0mL をとる。

(2) ヒ素 本品 1.0g をとり、第3法により試料溶液を調製し、試験を行うとき、その限度は、2ppm 以下である。

強熱残分 0.1%以下 (第3法, 3g)

(参考)



R,R' = イソステアリルアルコール残基, フィトステロール残基, 又は H (両方

がHとはならない)

医薬部外品原料規格各条別記Ⅱの部ステアリルジメチルアミンの条を削る。

医薬部外品原料規格各条別記Ⅱの部ステアリル硫酸ナトリウムの条確認試験の項(1)の目を次のように改める。

ステアリル硫酸ナトリウム

Sodium Stearyl Sulfate

確認試験(1) 本品0.1gに水10mLを加えて振り混ぜるとき、ほとんど溶けないが、これを60℃に加温して振り混ぜるとき、ほとんど澄明に溶け、安定な泡を生じる。

医薬部外品原料規格各条別記Ⅱの部ステアロイルグルタミン酸ジオクチルドデシルの条英名の項及び基原及び成分の含量規定の項を次のように改める。

ステアロイルグルタミン酸ジオクチルドデシル

Di(2-Octyldodecyl) N-Stearoyl-L-Glutamate

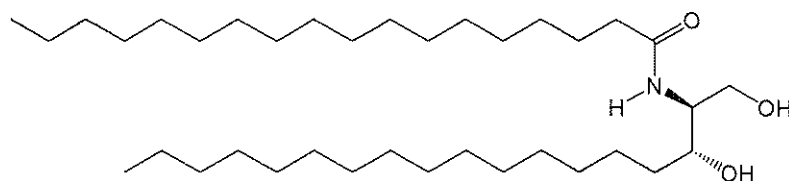
本品は、主として「N-ステアロイル-L-グルタミン酸」と「2-オクチルドデカノール」とのジエステルからなる。

医薬部外品原料規格各条別記Ⅱの部ステアロイルジヒドロキシイソブチルアミドステアリン酸モノエステルの条の次に次の一条を加える。

N-ステアロイルジヒドロスフィンゴシン

N-Stearoyldihydrosphingosine

セラミド2



本品は、(2S,3R) -ジヒドロスフィンゴシンとステアリン酸がアミド結合した化合物からなる。

本品は、定量するとき、N-ステアロイルジヒドロスフィンゴシン (C₃₆H₇₃NO₃) 90.0%以上を含む。

性状 本品は、白色の粉末で、わずかに特異なにおいがある。

確認試験 (1) 本品につき、赤外吸収スペクトル測定法の臭化カリウム錠剤法により測定するとき、波数 3400cm⁻¹、3320cm⁻¹、2920cm⁻¹及び 1635cm⁻¹ 付近に吸収を認める。

(2) 本品 50mg にメタノール/硫酸混液 (40 : 3) 5 mL を加え、65°C で 1 時間加熱した後、ヘキサン 5 mL を加え抽出する。ヘキサン層をとり、試料溶液とする。別に、ガスクロマトグラフィー用ステアリン酸メチル 25mg をヘキサン 20mL に溶かし、標準溶液とする。試料溶液及び標準溶液 0.5 μL につき、次の条件でガスクロマトグラフィーにより試験を行うとき、試料溶液のピークの保持時間は、標準溶液のピークの保持時間に一致する。

試験条件

検出器：水素炎イオン化検出器

カラム：内径 0.25mm、長さ 30m のフューズドシリカ管の内面にガスクロマトグラフィー用ポリメチルシロキサンを厚さ 0.4 μm で被覆する。

カラム温度：100°C 付近の一定温度で注入し、毎分 10°C で 220°C まで昇温し、220°C を 20 分間保持する。

注入口温度：250°C 付近の一定温度

キャリアーガス：ヘリウム

流量：約 30cm³/秒

スプリット比：1 : 100

融点 100~115°C (第1法)

純度試験 (1) 重金属 本品 1.0g をとり、第2法により操作し、試験を行うとき、その限度は 20ppm 以下である。ただし、比較液には、鉛標準液 2.0mL をとる。

(2) ヒ素 本品 1.0g をとり、第3法により試料溶液を調製し、試験を行うとき、その限度は 2ppm 以下である。

(3) 遊離アミン 本品 50mg にテトラヒドロフラン 20mL を加え、加温して溶かし、冷後、テトラヒドロフランを加えて 50mL とし、試料溶液とする。試料溶液 10 μL を薄層板にスポットし、酢酸エチル/メタノール/酢酸 (100) 混液 (14 : 5 : 1) を展開溶媒として薄層クロマトグラフィーにより試験を行う。約 10cm 展開した後、薄層板を風乾し、これにニンヒドリンの 1-ブタノール溶液 (1→200) を均等に噴霧した後、100°C で 10 分間加熱するとき、R_f 値 0.2 付近に淡赤色のスポットを認めない。

(4) 類縁物質 本品 0.2g にテトラヒドロフラン 20mL を加え、加温して溶かし、冷後、

テトラヒドロフランを加えて 50mL とする。この液 2 mL をとり、移動相を加えて正確に 10mL とし、試料溶液とする。試料溶液 20 μ L につき、次の条件で液体クロマトグラフィーにより試験を行う。試料溶液の各々のピーク面積を自動積分法により測定し、面積百分率法によりそれらの量を求めるとき、N-ステアロイルジヒドロスフィンゴシン以外のピークの合計量は、10.0%未満である。

試験条件

検出器，カラム，カラム温度，移動相及び流量は，定量法の試験条件を準用する。

面積測定範囲：試料溶液注入後 7 分から N-ステアロイルジヒドロスフィンゴシンの保持時間の約 2 倍の範囲

検出の確認：試料溶液 1 mL を正確に量り，移動相を加えて正確に 10mL とする。この液 2 mL を正確に量り，移動相を加えて正確に 10mL とし，検出の確認用溶液とする。検出の確認用溶液 1 mL を正確に量り，移動相を加えて正確に 10mL とする。この液 20 μ L から得た N-ステアロイルジヒドロスフィンゴシンのピーク面積が，検出の確認用溶液の N-ステアロイルジヒドロスフィンゴシンのピーク面積の 7～13% になることを確認する。

(5) 光学純度 純度試験 (3) の試料溶液 2 mL をとり，移動相を加えて正確に 10mL とし，試料溶液とする。試料溶液 10 μ L につき，次の条件で液体クロマトグラフィーにより試験を行う。試料溶液の各々のピーク面積を自動積分法により測定し，面積百分率法により N-ステアロイルジヒドロスフィンゴシンの量を求めるとき，ピークの量は 95.0% 以上である。

試験条件

検出器：紫外吸光光度計（測定波長：210nm）

カラム：内径 4.6mm，長さ 25cm のステンレス管に 5 μ m の液体クロマトグラフィー用 N-〔(S)-1-(α -ナフチル)エチルアミノカルボニル]-L-tert-ロイシン化学結合アミノプロピルシリカゲルを充填する。

カラム温度：25℃付近の一定温度

移動相：液体クロマトグラフィー用ヘキサン/液体クロマトグラフィー用エタノール混液 (19 : 1)

流量：N-ステアロイルジヒドロスフィンゴシンの保持時間が約 14 分となるように調整する。

面積測定範囲：試料溶液注入後 10 分から 20 分の範囲

検出の確認：試料溶液 1 mL を正確に量り，移動相を加えて正確に 20mL とし，検出の確認用溶液とする。検出の確認用溶液 3 mL を正確に量り，移動相を加えて正確に 10mL とする。この液 10 μ L から得た N-ステアロイルジヒドロスフィンゴシンのピーク面積が，検出の確認用溶液の N-ステアロイルジヒドロスフィンゴシンのピーク面積の 25～35% になることを確認する。

強熱残分：0.2%以下（第 3 法，1 g）

定量法 本品約 50mg を精密に量り、テトラヒドロフラン 20mL を加え、加温して溶かし、冷後、テトラヒドロフランを加えて正確に 50mL とする。この液 2 mL を正確に量り、内標準溶液 1 mL を正確に加えた後、移動相を加えて 10mL とし、試料溶液とする。試料溶液 20 μ L につき、次の条件で液体クロマトグラフィーにより試験を行い、内標準物質のピーク面積に対する N-ステアロイルジヒドロスフィンゴシンのピーク面積の比から、あらかじめ作成した検量線により質量比を求め、次式により N-ステアロイルジヒドロスフィンゴシンの含量を求める。

N-ステアロイルジヒドロスフィンゴシン ($C_{36}H_{73}NO_3$) の量 (%)

$$= \frac{A \times \text{検量線より求めた質量比}}{\text{試料採取量 (mg)}} \times 2500$$

A : 内標準溶液 1 mL 中の内標準物質 (ステアリン酸エチル) の量 (mg)

検量線の作成

N-ステアロイルジヒドロスフィンゴシン標準品約 50mg を精密に量り、テトラヒドロフラン 20mL を加え、加温して溶かし、冷後、テトラヒドロフランを加えて正確に 50mL とし、標準原液とする。標準原液 1 mL、2 mL 及び 3 mL を正確に量り、各々に、内標準溶液 1 mL を正確に加えた後、移動相を加えて 10mL とし、標準溶液 (1)、(2) 及び (3) とする。これらの液各々 20 μ L につき、次の条件で液体クロマトグラフィーにより試験を行い、内標準物質のピーク面積に対する N-ステアロイルジヒドロスフィンゴシンのピーク面積の比を求める。この比を縦軸に、内標準物質の質量に対する N-ステアロイルジヒドロスフィンゴシン標準品の質量比を横軸にとり、検量線を作成する。

内標準溶液 ステアリン酸エチル約 0.40g を精密に量り、テトラヒドロフランに溶かし、正確に 20mL とする。

試験条件

検出器：紫外吸光光度計 (測定波長：210nm)

カラム：内径 4.6mm、長さ 25cm のステンレス管に 5 μ m の液体クロマトグラフィー用オクタデシルシリル化シリカゲルを充填する。

カラム温度：40 $^{\circ}$ C 付近の一定温度

移動相：液体クロマトグラフィー用メタノール

流量：N-ステアロイルジヒドロスフィンゴシンの保持時間が約 14 分となるように調整する。

システム適合性

システムの性能：標準溶液 (2) 20 μ L につき、上記の条件で操作するとき、内標準物質、N-ステアロイルジヒドロスフィンゴシンの順に溶出し、その分離度は 10 以上である。

システムの再現性：標準溶液 (2) 20 μ L につき、上記の条件で試験を 6 回繰り返す

とき、N-ステアロイルジヒドロスフィンゴシンのピーク面積の相対標準偏差は、2.5%以下である。

医薬部外品原料規格各条別記Ⅱの部セトステアリル硫酸ナトリウムの条確認試験の項（1）の目を次のように改める。

セトステアリル硫酸ナトリウム

Sodium Cetostearyl Sulfate

確認試験（1） 本品0.1gに水10mLを加えて振り混ぜるとき、ほとんど溶けないが、これを60℃に加温して振り混ぜるとき、ほとんど澄明に溶け、安定な泡を生じる。

医薬部外品原料規格各条別記Ⅱの部デカイソステアリン酸デカグリセリルの条確認試験の項（2）の目を次のように改める。

デカイソステアリン酸デカグリセリル

Decaglyceryl Decaisostearate

確認試験（2） 本品を多価アルコール脂肪酸エステル試験法の第2法により操作し、多価アルコール試験法の第3法で試験するとき、試料溶液は、標準溶液のグリセリンのスポットと同じ色調及び同じR_f値以下にスポットを認める。ただし、多価アルコール試験法においては、試料1gにメタノール10mLを加えて溶かし、もしくは試料の量に応じ、同一の比率の分量のメタノールを加えて溶かし、これを試料溶液とする。また、多価アルコール標準品にはグリセリンを用いる。

医薬部外品原料規格各条別記Ⅱの部デカオレイン酸ポリグリセリルの条確認試験の項（2）の目を次のように改める。

デカオレイン酸ポリグリセリル

Polyglyceryl Decaoleate

デカオレイン酸デカグリセリル

確認試験（2） 本品を多価アルコール脂肪酸エステル試験法の第2法により操作し、多価アルコール試験法の第3法で試験するとき、試料溶液は、標準溶液のグリセリンのスポッ

トと同じ色調及び同じ R_f 値以下にスポットを認める。ただし、多価アルコール試験法においては、試料 1g にメタノール 10mL を加えて溶かし、もしくは試料の量に応じ、同一の比率の分量のメタノールを加えて溶かし、これを試料溶液とする。また、多価アルコール標準品にはグリセリンを用いる。

医薬部外品原料規格各条別記Ⅱの部デカステアリン酸デカグリセリルの条確認試験の項(1)の目及び(2)の目及びけん化価の項を次のように改める。

デカステアリン酸デカグリセリル

Decaglyceryl Decastearate

確認試験 (1) 本品につき、赤外吸収スペクトル測定法の薄膜法により測定するとき、波数 2920cm^{-1} 、 1740cm^{-1} 、 1465cm^{-1} 及び $1180\sim 1165\text{cm}^{-1}$ 付近に吸収を認める。

(2) 本品を多価アルコール脂肪酸エステル試験法の第2法により操作し、多価アルコール試験法の第3法で試験するとき、試料溶液は、標準溶液のグリセリンのスポットと同じ色調及び同じ R_f 値以下にスポットを認める。ただし、多価アルコール試験法においては、試料 1g にメタノール 10mL を加えて溶かし、もしくは試料の量に応じ、同一の比率の分量のメタノールを加えて溶かし、これを試料溶液とする。また、多価アルコール標準品にはグリセリンを用いる。

けん化価 165~180

医薬部外品原料規格各条別記Ⅱの部テトライソステアリン酸ジグリセリルの条確認試験の項(2)の目を次のように改める。

テトライソステアリン酸ジグリセリル

Diglyceryl Tetraisostearate

確認試験 (2) 本品を多価アルコール脂肪酸エステル試験法の第2法により操作し、多価アルコール試験法の第3法で試験するとき、試料溶液は、標準溶液のグリセリンのスポットと同じ色調及び同じ R_f 値以下にスポットを認める。ただし、多価アルコール試験法においては、試料 1g にメタノール 10mL を加えて溶かし、もしくは試料の量に応じ、同一の比率の分量のメタノールを加えて溶かし、これを試料溶液とする。また、多価アルコール標準品にはグリセリンを用いる。

医薬部外品原料規格各条別記Ⅱの部テトライソステアリン酸ペンタエリトリットの条確認

試験の項を次のように改める。

テトライソステアリン酸ペンタエリトリット

Pentaerythritol Tetraisostearate

イソステアリン酸ペンタエリスリトール

確認試験 本品につき、赤外吸収スペクトル測定法の液膜法により測定するとき、波数 2960 cm^{-1} 又は2930 cm^{-1} 、1745 cm^{-1} 、1465 cm^{-1} 、1380 cm^{-1} 及び1160～1145 cm^{-1} 付近に吸収を認める。

医薬部外品原料規格各条別記Ⅱの部天然ビタミンEの条定量法の項を次のように改める。

天然ビタミンE

Natural Vitamin E

定量法 本操作は遮光した容器を用いて行う。本品約0.05gを精密に量り、エタノール(99.5)を加えて溶かし、正確に50mLとする。その2mLを正確にとり、エタノール(99.5)を加えて正確に20mLとし、この液2mLを正確にとり、塩化鉄(Ⅲ)六水和物のエタノール(99.5)溶液(1→500)及び2,2'-ビピリジルのエタノール(99.5)溶液(1→200)を各1mLずつ加えてよく振り混ぜた後、エタノール(99.5)を加えて正確に25mLとし、試料溶液とする。正確に10分後に、紫外可視吸光度測定法によりエタノール(99.5)を対照として、波長520nmにおける吸光度 A_T を測定する。別にエタノール(99.5)2mLにつき同様に処理して吸光度 A_0 を測定する。

$$\text{総トコフェロールの量 (\%)} = \frac{A_T - A_0}{W} \times 14100$$

ただし、 A_T ：試料溶液の発色液の吸光度

A_0 ：エタノール(99.5)の吸光度

W：試料採取量(mg)

医薬部外品原料規格各条別記Ⅱの部デンプン・アクリル酸ナトリウムグラフト重合体の条純度試験の項(1)の目を次のように改める。

デンプン・アクリル酸ナトリウムグラフト重合体

Starch · Sodium Acrylate Copolymer

純度試験 (1) エタノール可溶性着色物 本品 10g にエタノール (95) 100mL を加えて 10 分間かき混ぜ、ガラスろ過器 (G4) でろ過し、ろ液 50mL をネスラー管にとり、上から観察するとき、液は、無色～微黄色で澄明である。ただし、液が濁る場合、メンブランフィルター (0.5 μm) でろ過する。

医薬部外品原料規格各条別記Ⅱの部 d-δ-トコフェロールの条定量法の項 (1) の目及び (2) の目を次のように改める。

d-δ-トコフェロール

d-δ-Tocopherol

定量法 (1) 総トコフェロール 本品約 0.05g を精密に量り、硫酸のエタノール溶液 (3→200) 100mL を加えて溶かした後、水 20mL を加え、0.01mol/L 硫酸第二セリウムアンモニウム液でよくかき混ぜながら滴定する (指示薬: ジフェニルアミン試液 2 滴)。ただし、操作はなるべく光を避けて行い、滴加速度は 10 秒間に 25 滴とし、滴定の終点は液の灰青色が 10 秒間持続するときとする。同様の方法で空試験を行い補正する。

0.01mol/L 硫酸第二セリウムアンモニウム液 1 mL = 2.013mg $C_{27}H_{46}O_2$

(2) d-δ-トコフェロール 本操作は遮光した容器を用いて行う。本品約 0.18g を精密に量り、無水酢酸 1 mL 及びピリジン 3 mL を加え、水浴上で 30 分間加熱し、放冷する。冷後、ヘキサンを加えて 100mL とする。その液 5 mL に、n-ドトリアコンタン 0.2g にヘキサンを加えて溶かし 100mL とした内標準溶液 5 mL を加えて試料溶液とする。この試料溶液 3～5 μL の一定量につき、次の条件でガスクロマトグラフィーにより試験を行い、面積百分率法により、総トコフェロール中の d-δ-トコフェロールの比率を求める。(n-ドトリアコンタンに対する d-δ-トコフェロールの相対保持時間は約 0.62, d-γ-トコフェロール及び d-β-トコフェロールは約 0.72, d-α-トコフェロールは約 0.91 である。)

$$\text{総トコフェロール中の d-}\delta\text{-トコフェロール量 (\%)} = \frac{S_{\delta}}{S_n + S_{\delta}} \times 100$$

S_{δ} : d-δ-トコフェロールの面積

S_n : d-δ-トコフェロール以外のトコフェロールの総面積

試験条件

検出器: 水素炎イオン化検出器

カラム: 内径 4 mm, 長さ 2.4m のガラス管にガスクロマトグラフィー用ポリメチルシロキサンを 125～150 μm のガスクロマトグラフィー用ケイソウ土に 5% の割合で被覆したものを充填する。

カラム温度: 280℃付近の一定温度

キャリアーガス：窒素

流量：n-ドトリアコンタンの保持時間が約 25 分になるように調整する。

医薬部外品原料規格各条別記Ⅱの部トリスステアリン酸グリセリルの条確認試験の項を次のように改める。

トリスステアリン酸グリセリル

Glyceryl Triisostearate

確認試験 本品につき、赤外吸収スペクトル測定法の液膜法により測定するとき、波数 2950cm^{-1} 又は 2920cm^{-1} 、 $1750\sim 1735\text{cm}^{-1}$ 、 1465cm^{-1} 及び $1165\sim 1145\text{cm}^{-1}$ 付近に吸収を認める。

医薬部外品原料規格各条別記Ⅱの部トリスステアリン酸トリメチロールプロパンの条確認試験の項を次のように改める。

トリスステアリン酸トリメチロールプロパン

Trimethylolpropane Triisostearate

確認試験 本品につき、赤外吸収スペクトル測定法の液膜法により測定するとき、波数 2960cm^{-1} 又は 2920cm^{-1} 、 1745cm^{-1} 又は 1740cm^{-1} 、 1465cm^{-1} 、 1380cm^{-1} 又は 1365cm^{-1} 及び 1155cm^{-1} 付近に吸収を認める。

医薬部外品原料規格各条別記Ⅱの部トリオレイン酸ポリグリセリルの条確認試験の項(2)の目を次のように改める。

トリオレイン酸ポリグリセリル

Polyglyceryl Trioleate

確認試験(2) 本品を多価アルコール脂肪酸エステル試験法の第2法により操作し、多価アルコール試験法の第3法で試験するとき、試料溶液は、標準溶液のグリセリンのスポットと同じ色調及び同じ R_f 値以下にスポットを認める。ただし、多価アルコール試験法においては、試料 1 g にメタノール 10 mL を加えて溶かし、もしくは試料の量に応じ、同一の比率の分量のメタノールを加えて溶かし、これを試料溶液とする。また、多価アルコール標準品にはグリセリンを用いる。

医薬部外品原料規格各条別記Ⅱの部トリステアリン酸デカグリセリルの条確認試験の項(2)の目を次のように改める。

トリステアリン酸デカグリセリル

Decaglyceryl Tristearate

確認試験 (2) 本品を多価アルコール脂肪酸エステル試験法の第2法により操作し、多価アルコール試験法の第3法で試験するとき、試料溶液は、標準溶液のグリセリンのスポットと同じ色調及び同じ R_f 値以下にスポットを認める。ただし、多価アルコール試験法においては、試料1gにメタノール10mLを加えて溶かし、もしくは試料の量に応じ、同一の比率の分量のメタノールを加えて溶かし、これを試料溶液とする。また、多価アルコール標準品にはグリセリンを用いる。

医薬部外品原料規格各条別記Ⅱの部パーム核油脂肪酸アミドプロピルベタイン液の条確認試験の項(2)の目を次のように改める。

パーム核油脂肪酸アミドプロピルベタイン液

Palm Kernel Oil Amide Propyl Dimethyl Glycine Solution

確認試験 (2) パーム核油脂肪酸アミドプロピルベタイン1gに対応する量を取り、水を加えて20mLとし、試料溶液とする。試料溶液1滴に、クロロホルム5mL、プロモフェノールブルー試液0.5mL及び薄めた1mol/L塩酸試液(1→10)5mLを加え、激しく振り混ぜるとき、クロロホルム層は、黄色を呈する。

医薬部外品原料規格各条別記Ⅱの部ビスボロールの条確認試験の項を次のように改める。

ビスボロール

Bisabolol

確認試験 本品及び薄層クロマトグラフィー用ビスボロールのヘキサン溶液(1→100)を試料溶液及び標準溶液とする。試料溶液及び標準溶液1 μ Lにつき、ヘキサン/酢酸エチル混液(17:3)を展開溶媒として薄層クロマトグラフィーにより試験を行う。薄層板を風乾後、バニリンの硫酸溶液(バニリン1gを薄めた硫酸(1→2)に溶かし、100gとする)

を薄層板に噴霧し、105℃で20分間加熱するとき、試料溶液のスポットは、標準溶液のスポットと色調及びR_f値が等しい。

医薬部外品原料規格各条別記Ⅱの部ピバリン酸2-オクチルドデシルの条基原及び成分の含量規定の項を次のように改める。

ピバリン酸2-オクチルドデシル

2-Octyldodecyl Pivalate

ネオペンタン酸2-オクチルドデシル

本品は、主としてピバリン酸と「2-オクチルドデカノール」とのエステル (C₂₅H₅₀O₂ : 382.66) からなる。

医薬部外品原料規格各条別記Ⅱの部DL-ピロリドンカルボン酸ナトリウム液の条確認試験の項(1)の目を次のように改める。

DL-ピロリドンカルボン酸ナトリウム液

Sodium DL-Pyrrolidonecarboxylate Solution

確認試験(1) 本品に塩酸を加えてpH1~2とし、冷後、析出した結晶をろ別し、冷水で洗淨した後、減圧下80℃で3時間乾燥したものにつき、赤外吸収スペクトル測定法の臭化カリウム錠剤法により測定したスペクトルとDL-ピロリドンカルボン酸の参照スペクトルを比較するとき、両者のスペクトルは同一波数のところに同様の強度の吸収を認める。

医薬部外品原料規格各条別記Ⅱの部フィトステロールの条性状の項を次のように改める。

フィトステロール

Phytosterol

性状 本品は、白色の薄片又は粉末で、においはない。

医薬部外品原料規格各条別記Ⅱの部フマル酸の条純度試験の項(3)の目を次のように改

める。

フマル酸

Fumaric Acid

純度試験 (3) 重金属 本品 1.0g に水 30mL を加えて溶かし、わずかにアルカリ性となるまでアンモニア試液を滴加した後、希酢酸を加えてわずかに酸性とし、更に希塩酸 1 mL 及び水を加えて 50mL とし、これを試料溶液として第 4 法により試験を行うとき、その限度は、20ppm 以下である。ただし、比較液には、鉛標準液 2.0mL をとり、希酢酸及び水を加えて 50mL とする。

医薬部外品原料規格各条別記Ⅱの部プラセンタエキス (3) の条強熱残分の項を次のように改める。

プラセンタエキス (3)

Placental Extract(3)

水溶性プラセンタ

強熱残分 1.0%以下 (第 1 法, 2g)

医薬部外品原料規格各条別記Ⅱの部ヘプタステアリン酸ポリグリセリルの条確認試験の項 (2) の目を次のように改める。

ヘプタステアリン酸ポリグリセリル

Polyglyceryl Heptastearate

ヘプタステアリン酸デカグリセリル

確認試験 (2) 本品を多価アルコール脂肪酸エステル試験法の第 2 法により操作し、多価アルコール試験法の第 3 法で試験するとき、試料溶液は、標準溶液のグリセリンのスポットと同じ色調及び同じ R_f 値以下にスポットを認める。ただし、多価アルコール試験法においては、試料 1g にメタノール 10mL を加えて溶かし、もしくは試料の量に応じ、同一の比率の分量のメタノールを加えて溶かし、これを試料溶液とする。また、多価アルコール標準品にはグリセリンを用いる。

医薬部外品原料規格各条別記Ⅱの部ペンタイソステアリン酸ポリグリセリルの条確認試験の項（２）の目を次のように改める。

ペンタイソステアリン酸ポリグリセリル

Polyglyceryl Pentaisostearate

確認試験（２） 本品を多価アルコール脂肪酸エステル試験法の第２法により操作し、多価アルコール試験法の第３法で試験するとき、試料溶液は、標準溶液のグリセリンのスポットと同じ色調及び同じ R_f 値以下にスポットを認める。ただし、多価アルコール試験法においては、試料１gにメタノール１０mLを加えて溶かし、もしくは試料の量に応じ、同一の比率の分量のメタノールを加えて溶かし、これを試料溶液とする。また、多価アルコール標準品にはグリセリンを用いる。

医薬部外品原料規格各条別記Ⅱの部ペンタオレイン酸ポリグリセリルの条確認試験の項（２）の目を次のように改める。

ペンタオレイン酸ポリグリセリル

Polyglyceryl Pentaoleate

確認試験（２） 本品を多価アルコール脂肪酸エステル試験法の第２法により操作し、多価アルコール試験法の第３法で試験するとき、試料溶液は、標準溶液のグリセリンのスポットと同じ色調及び同じ R_f 値以下にスポットを認める。ただし、多価アルコール試験法においては、試料１gにメタノール１０mLを加えて溶かし、もしくは試料の量に応じ、同一の比率の分量のメタノールを加えて溶かし、これを試料溶液とする。また、多価アルコール標準品にはグリセリンを用いる。

医薬部外品原料規格各条別記Ⅱの部ペンタステアリン酸デカグリセリルの条確認試験の項（２）の目を次のように改める。

ペンタステアリン酸デカグリセリル

Decaglyceryl Pentastearate

確認試験（２） 本品を多価アルコール脂肪酸エステル試験法の第２法により操作し、多価アルコール試験法の第３法で試験するとき、試料溶液は、標準溶液のグリセリンのスポットと同じ色調及び同じ R_f 値以下にスポットを認める。ただし、多価アルコール試験法にお

いては、試料 1 g にメタノール 10mL を加えて溶かし、もしくは試料の量に応じ、同一の比率の分量のメタノールを加えて溶かし、これを試料溶液とする。また、多価アルコール標準品にはグリセリンを用いる。

医薬部外品原料規格各条別記Ⅱの部ポリイソプレンの条基原及び成分の含量規定の項を次のように改める。

ポリイソプレン

Polyisoprene

本品は、主として 2-メチル-1,3-ブタジエンの重合体で、その平均分子量は、300~25000 である。

医薬部外品原料規格各条別記Ⅱの部ポリオキシエチレンアルキル (12,13) エーテル硫酸トリエタノールアミン・ナトリウム (3 E.O.) ,アルキル (12,13) 硫酸ナトリウム混合物液の条確認試験の項 (1) の目を次のように改める。

ポリオキシエチレンアルキル (12,13) エーテル硫酸トリエタノールアミン・ナトリウム (3 E.O.) ,アルキル (12,13) 硫酸ナトリウム混合物液

Triethanolamine Sodium Polyoxyethylene Alkyl(12,13)Ether Sulfate(3E.O.) · Sodium Alkyl(12,13)Sulfate Solution

確認試験 (1) 本品を乾燥したものにつき、赤外吸収スペクトル測定法の液膜法により測定するとき、波数 $3470\sim 3430\text{cm}^{-1}$ 、 2920cm^{-1} 、 1220cm^{-1} 、 1095cm^{-1} 及び 1070cm^{-1} 付近に吸収を認める。

医薬部外品原料規格各条別記Ⅱの部ポリオキシエチレンイソステアリルエーテルの条確認試験の項及び参考値を次のように改める。

ポリオキシエチレンイソステアリルエーテル

Polyoxyethylene Isostearyl Ether

確認試験 本品につき、赤外吸収スペクトル測定法の液膜法により測定するとき、波数 2920cm^{-1} 又は 2860cm^{-1} 、 $1470\sim 1455\text{cm}^{-1}$ 、 $1355\sim 1340\text{cm}^{-1}$ 、 $1300\sim 1275\text{cm}^{-1}$ 及び 1115cm^{-1} 付近に吸収を認める。ただし、液膜法で測定できない場合は薄膜法で測定する。

参考値

E.O.付加モル数	水酸基価	確認試験
		2920cm ⁻¹ 又は2860cm ⁻¹
2	145～166	2920
5	104～124	
10	70～90	
15	53～73	
20	43～61	2920 又は 2860
25	33～53	2860

医薬部外品原料規格各条別記Ⅱの部ポリオキシエチレンオクチルドデシルエーテルの条基原及び成分の含量規定の項及び確認試験の項（１）の目を次のように改める。

ポリオキシエチレンオクチルドデシルエーテル

Polyoxyethylene 2-Octyldodecyl Ether

本品は、主として「2-オクチルドデカノール」に酸化エチレンを付加重合したものからなる。酸化エチレンの平均付加モル数は、5～25である。

確認試験（１） 本品につき、赤外吸収スペクトル測定法の液膜法により測定するとき、波数2920cm⁻¹、1470～1455cm⁻¹、1350cm⁻¹、1300cm⁻¹、1250cm⁻¹、1115cm⁻¹及び950cm⁻¹付近に吸収を認める。ただし、液膜法で測定できない場合は薄膜法で測定する。

医薬部外品原料規格各条別記Ⅱの部ポリオキシエチレンコレスタノールエーテルの条確認試験の項（１）の目を次のように改める。

ポリオキシエチレンコレスタノールエーテル

Polyoxyethylene Cholestanol Ether

確認試験（１） 本品につき、赤外吸収スペクトル測定法の液膜法により測定するとき、波数3520～3480cm⁻¹、2870cm⁻¹、1470～1455cm⁻¹、1110cm⁻¹及び950cm⁻¹付近に吸収を認める。ただし、液膜法で測定できない場合は薄膜法で測定する。

医薬部外品原料規格各条別記Ⅱの部ポリオキシエチレンセトステアリルエーテルの条確認試験の項及び参考値を次のように改める。

ポリオキシエチレンセトステアリルエーテル

Polyoxyethylene Cetyl/Stearyl Ether

確認試験 本品につき、赤外吸収スペクトル測定法の薄膜法により測定するとき、波数 2920cm^{-1} 又は 2880cm^{-1} 、 1470cm^{-1} 、 $1355\sim 1340\text{cm}^{-1}$ 及び $1115\sim 1100\text{cm}^{-1}$ 付近に吸収を認める。

参考値

E.O.付加モル数	水酸基価	確認試験
		2920cm^{-1} 又は 2880cm^{-1}
2	158~168	2920
5.5	102~122	
6	115~134	
12	67~77	
20	46~56	2920 又は 2880
25	36~45	
30	29~43	

医薬部外品原料規格各条別記Ⅱの部ポリオキシエチレンフィトステロールの条確認試験の項(1)の目及び参考値を次のように改める。

ポリオキシエチレンフィトステロール

Polyoxyethylene Phytosterol

確認試験(1) 本品につき、赤外吸収スペクトル測定法の液膜法により測定するとき、波数 2930cm^{-1} 又は 2870cm^{-1} 、 $1470\sim 1455\text{cm}^{-1}$ 、 $1380\sim 1340\text{cm}^{-1}$ 及び 1110cm^{-1} 付近に吸収を認める。ただし、液膜法で測定できない場合は薄膜法で測定する。

参考値

E.O.付加モル数	水酸基価	確認試験(1)
		2930cm^{-1} 又は 2870cm^{-1}
5	82~107	2930
10	61~88	2930 又は 2870
15	48~62	
20	40~52	2870
25	34~64	
30	30~40	

医薬部外品原料規格各条別記Ⅱの部ポリオキシエチレン2-ヘキシルデシルエーテルの条確認試験の項及び参考値を次のように改める。

ポリオキシエチレン2-ヘキシルデシルエーテル

Polyoxyethylene 2-Hexyldecyl Ether
ポリオキシエチレンイソセチルエーテル

確認試験 本品につき、赤外吸収スペクトル測定法の液膜法により測定するとき、波数 2920cm^{-1} 又は $2890\sim 2860\text{cm}^{-1}$, $1470\sim 1455\text{cm}^{-1}$, $1355\sim 1340\text{cm}^{-1}$, $1300\sim 1275\text{cm}^{-1}$ 及び $1120\sim 1105\text{cm}^{-1}$ 付近に吸収を認める。ただし、液膜法で測定できない場合は薄膜法で測定する。

参考値

E.O.付加モル数	水酸基価	確認試験
		2920cm^{-1} 又は $2890\sim 2860\text{cm}^{-1}$
5	120~136	2920
10	72~88	
15	57~73	
20	45~65	
25	38~54	2890~2860
30	31~47	
50	18~28	

医薬部外品原料規格各条別記Ⅱの部ポリオキシエチレンベヘニルエーテルの条確認試験の項を次のように改める。

ポリオキシエチレンベヘニルエーテル

Polyoxyethylene Behenyl Ether

確認試験 本品につき、赤外吸収スペクトル測定法の薄膜法により測定するとき、波数 2920cm^{-1} 又は 2850cm^{-1} , $1475\sim 1460\text{cm}^{-1}$, $1355\sim 1340\text{cm}^{-1}$ 及び $1120\sim 1095\text{cm}^{-1}$ 付近に吸収を認める。

医薬部外品原料規格各条別記Ⅱの部ポリオキシエチレンポリオキシプロピレンセチルエーテルリン酸の条確認試験の項（１）の目を次のように改める。

ポリオキシエチレンポリオキシプロピレンセチルエーテルリン酸

Polyoxyethylene Polyoxypropylene Cetyl Ether Phosphate

ポリオキシエチレンポリオキシプロピレンセチルエーテルリン酸（10E.O., 5 P.O.）

ポリオキシエチレンポリオキシプロピレンセチルエーテルリン酸（20 E.O., 5 P.O.）

確認試験（１） 本品につき、赤外吸収スペクトル測定法の液膜法により測定するとき、波数 1460cm^{-1} 、 1375cm^{-1} 、 1250cm^{-1} 及び 1110cm^{-1} 付近に吸収を認める。

医薬部外品原料規格各条別記Ⅱの部ポリオキシエチレンポリオキシプロピレンデシルテトラデシルエーテルの条確認試験の項（１）の目及び参考値を次のように改める。

ポリオキシエチレンポリオキシプロピレンデシルテトラデシルエーテル

Polyoxyethylene Polyoxypropylene 2-Decyltetradecylether

確認試験（１） 本品につき、赤外吸収スペクトル測定法の液膜法により測定するとき、波数 2920cm^{-1} 又は 2880cm^{-1} 、 $1470\sim 1455\text{cm}^{-1}$ 、 1375cm^{-1} 、 $1300\sim 1275\text{cm}^{-1}$ 、 $1120\sim 1105\text{cm}^{-1}$ 及び $955\sim 940\text{cm}^{-1}$ 付近に吸収を認める。ただし、液膜法で測定できない場合は薄膜法で測定する。

参考値

E.O.付加モル数	P.O.付加モル数	水酸基価	確認試験（１）
			2920cm^{-1} 又は 2880cm^{-1}
12	6	36～56	2920
20	6	30～43	
30	6	25～35	2880
10	20	20～28	—

医薬部外品原料規格各条別記Ⅱの部ポリオキシエチレンヤシ油脂肪酸モノエタノールアミド硫酸ナトリウム液の条確認試験の項（１）の目を次のように改める。

ポリオキシエチレンヤシ油脂肪酸モノエタノールアミド硫酸ナトリウム液

Polyoxyethylene Coconut Fatty Acid Monoethanolamide Sodium Sulfate Solution

確認試験(1) 本品を乾燥したもの(105℃, 1時間)につき, 赤外吸収スペクトル測定法の液膜法により測定するとき, 波数3300cm⁻¹, 2920cm⁻¹, 1640cm⁻¹, 1555cm⁻¹, 1465cm⁻¹及び1245~1220cm⁻¹付近に吸収を認める.

医薬部外品原料規格各条別記Ⅱの部ポリオキシエチレンラウリルエーテル硫酸アンモニウム液の条の次に次の一条を加える.

ポリオキシエチレンラウリルエーテル硫酸アンモニウム(1E.O.)液

Ammonium Polyoxyethylene Lauryl Ether Sulfate (1E.O.) Solution

本品は, 「ラウリルアルコール」と「ミリスチルアルコール」の18:7の混合物に酸化エチレンを付加重合して得られるものの硫酸エステルアンモニウム塩を水/エタノール混液(14:1)に溶解したものである. 酸化エチレンの平均付加モル数は1である.

本品は, 定量するとき, ポリオキシエチレンラウリルエーテル硫酸アンモニウムとして, 22.0~26.9%を含む.

本品には適当なpH調整剤を含む.

性状 本品は, 無色~淡黄色の液で, わずかに特異なおいがある.

確認試験(1) 本品を乾燥したもの(80℃, 減圧, 30分)につき, 赤外吸収スペクトル測定法のATR法により測定するとき, 波数3210cm⁻¹, 2920cm⁻¹, 1430cm⁻¹, 1200cm⁻¹及び1120cm⁻¹付近に吸収を認める.

(2) 本品を乾燥したもの(80℃, 減圧, 30分)につき, 赤外吸収スペクトル測定法のATR法により測定するとき, 1100~1125cm⁻¹の吸収の吸光度と1190~1230cm⁻¹の吸収の吸光度の比は, 同様に測定した赤外吸収スペクトル用ポリオキシエチレンラウリルエーテル硫酸ナトリウム(2E.O.)の1110cm⁻¹付近の吸収の吸光度と1225cm⁻¹付近の吸収の吸光度の比より大きくない.

pH 本品40gをとり, 新たに煮沸し冷却した水を加えて溶かし, 100mLとした液のpHは, 6.0~7.5である.

純度試験(1) 硫酸アンモニウム 本品約10gを精密に量り, 水40mL及びエタノール(99.5)60mLを加えて溶かし, この溶液に2%硫酸ナトリウム試液1mLを正確に加える. 更に, 0.1mol/L塩酸試液3mL, 0.1mol/Lヘキサシアノ鉄(Ⅲ)酸カリウム試液1mL及び0.005mol/Lヘキサシアノ鉄(Ⅱ)酸カリウム試液0.1mLを加えた後, 0.05mol/L硝酸鉛液を用いた電気滴定法の電位差滴定法により試験するとき, その限度は0.5%以下である. ただし, 滴定の終点は, 滴定曲線のベースラインと最大変化量近傍の接線との交点とする. 同様に空試験を行う.

$$\begin{aligned} &0.05\text{mol/L 硝酸鉛液 } 1\text{ mL} = 6.600\text{mg } \text{H}_8\text{N}_2\text{O}_4\text{S} \\ \text{硫酸アンモニウム } (\%) &= (A - B) \times 0.660 \times f / S \end{aligned}$$

A : 試料を用いたときの 0.05mol/L 硝酸鉛液の消費量 (mL)

B : 空試験における 0.05mol/L 硝酸鉛液の消費量 (mL)

f : 0.05mol/L 硝酸鉛液のファクター

S : 試料の量 (g)

(2) 重金属 本品 1.0g をとり、第 5 法により操作し、試験を行うとき、その限度は 20ppm 以下である。ただし、比較液には、鉛標準液 2.0mL をとる。

(3) ヒ素 本品 1.0g をとり、第 3 法により試料溶液を調製し、試験を行うとき、その限度は 2ppm 以下である。ただし、硝酸マグネシウムのエタノール (95) 溶液 (1→50) の代わりに、硝酸マグネシウムのエタノール (95) 溶液 (1→10) を用いる。

(4) 類縁物質 本品 1.0g をとり、移動相を加えて正確に 20mL とし、試料溶液とする。別に、1-ドデカノール 0.5g をとり、移動相を加えて正確に 100mL とする。この液 2mL を正確にとり、移動相を加えて正確に 20mL とし、標準溶液とする。試料溶液及び標準溶液 40 μ L ずつを正確にとり、次の条件で液体クロマトグラフィーにより試験を行うとき、試料溶液の 1-ドデカノールに対する相対保持時間 0.9~2.6 のピーク面積の総和は、標準溶液の 1-ドデカノールのピーク面積より大きくない (1.0%以下)。

試験条件

検出器 : 示差屈折計

カラム : 内径 4.6mm、長さ 75mm のステンレス管に 5 μ m の液体クロマトグラフィー用オクタデシルシリル化シリカゲルを充填する。

カラム温度 : 40 $^{\circ}$ C 付近の一定温度

移動相 : メタノール/水混液 (17 : 3)

流量 : 1-ドデカノールの保持時間が約 3.5 分となるように調整する。

定量法 陰イオン界面活性剤定量法の第 3 法により試験を行う。

0.004mol/L 塩化ベンゼトニウム液 1mL=1.310mg $C_{12}H_{30}NO_4S \cdot (C_2H_4O)$

医薬部外品原料規格各条別記 II の部ポリオキシプロピレン・メチルポリシロキサン共重合体の条の次に次の一条を加える。

ポリオキシプロピレンヤシ油脂肪酸モノイソプロパノールアミド (1 P.O.)

Polyoxypropylene Coconut Fatty Acid Monoisopropanolamide (I.P.O.)

ポリオキシプロピレン (1) ヤシ油脂肪酸モノイソプロパノールアミド

本品は、主としてヤシ油脂肪酸と当量のモノイソプロパノールアミンを縮合して得られるヤシ油脂肪酸モノイソプロパノールアミドに酸化プロピレンを付加重合したもので、酸化プロピレンの平均重合度は、約 1 である。

性 状 本品は、淡黄色～黄色の液で、わずかに特異なおいがある。ただし、白色の固体を含む場合がある。

確認試験 (1) 本品につき、赤外吸収スペクトル測定法の液膜法により測定するとき、波数 3310cm^{-1} 、 2930cm^{-1} 、 1650cm^{-1} 、 1550cm^{-1} 及び 1095cm^{-1} 付近に吸収を認める。ただし、液膜法で測定できない場合は薄膜法で測定する。

(2) ポリオキシアルキレンアルキルエーテル試験法の第3法(1)により試験を行うとき、クロロホルム層は青色を呈する。

(3) 本品を乾燥し、その0.2gをとり、三フッ化ホウ素・メタノール試液5mLを加え、還流冷却器を付けて水浴上で30分間加熱した後、ヘキサン5mLを加え、更に1分間加熱する。冷後、飽和塩化ナトリウム溶液20mLを加え、よく振り混ぜ、更に飽和塩化ナトリウム溶液20mLを加える。ヘキサン層1mLをとり、無水硫酸ナトリウム0.5gを加えてろ過し、ろ液を試料溶液とする。別にガスクロマトグラフィー用ラウリン酸メチル0.1g及びガスクロマトグラフィー用ミリスチン酸メチル0.1gをとり、ヘキサン5mLを加えて溶かし、標準溶液とする。試料溶液及び標準溶液2 μL につき、次の条件でガスクロマトグラフィーにより試験を行うとき、溶媒ピークを除き、試料溶液から得られた主要な2つのピークの保持時間は、標準溶液から得られた2つのピークの保持時間に一致する。

試験条件

検出器：水素炎イオン化検出器

カラム：内径3mm、長さ2mのガラス管にガスクロマトグラフィー用コハク酸ジエチレングリコールポリエステルを180～250 μm のガスクロマトグラフィー用ケイソウ土に10～20%の割合で被覆したものを充填する。

カラム温度：190 $^{\circ}\text{C}$ 付近の一定温度

キャリアーガス：窒素

流量：毎分30mLの一定量

pH 本品1.0gにエタノール(95)10mLを加えて溶かした後、新たに煮沸し冷却した水を加えて100mLとし、そのpHを測定するとき、9.0～10.5である。

水酸基価 180～220

純度試験 (1) 重金属 本品1.0gをとり、第2法により操作し、試験を行うとき、その限度は、20ppm以下である。ただし、比較液には、鉛標準液2.0mLをとる。

(2) ヒ素 本品1.0gをとり、第3法により試料溶液を調製し、試験を行うとき、その限度は、2ppm以下である。

水分 1.0%以下(1g)

強熱残分 1.0%以下(第2法, 3g)

医薬部外品原料規格各条別記IIの部ポリヒドロキシステアリン酸の条英名の項及び確認試験の項を次のように改める。

ポリヒドロキシステアリン酸

Poly 12-Hydroxystearic Acid

ポリオキシステアリン酸

確認試験 本品につき、赤外吸収スペクトル測定法の液膜法により測定するとき、波数 2930cm^{-1} 、 1735cm^{-1} 、 1465cm^{-1} 及び 1180cm^{-1} 付近に吸収を認める。

医薬部外品原料規格各条別記Ⅱの部ミリスチン酸オクチルドデシルの条基原及び成分の含量規定の項を次のように改める。

ミリスチン酸オクチルドデシル

2-Octyldodecyl Myristate

本品は、主として「ミリスチン酸」と「2-オクチルドデカノール」とのエステル ($\text{C}_{34}\text{H}_{68}\text{O}_2$: 508.90) からなる。

医薬部外品原料規格各条別記Ⅱの部ミリスチン酸デキストリンの条確認試験の項(1)の目を次のように改める。

ミリスチン酸デキストリン

Dextrin Myristate

確認試験(1) 本品につき、赤外吸収スペクトル測定法の臭化カリウム錠剤法により測定するとき、波数 2920cm^{-1} 、 1745cm^{-1} 、 1465cm^{-1} 及び 1170cm^{-1} 付近に吸収を認める。

医薬部外品原料規格各条別記Ⅱの部N-ミリストイル-L-グルタミン酸カリウムの条確認試験の項(1)の目を次のように改める。

N-ミリストイル-L-グルタミン酸カリウム

Potassium N-Myristoyl-L-Glutamate

確認試験(1) 本品を乾燥したものにつき、赤外吸収スペクトル測定法の臭化カリウム錠剤法により測定するとき、波数 3330cm^{-1} 、 2920cm^{-1} 、 1650cm^{-1} 、 1540cm^{-1} 及び 1400cm^{-1} 付

近に吸収を認める。

医薬部外品原料規格各条別記Ⅱの部 N-ミリストイル-L-グルタミン酸ナトリウムの条
確認試験の項（1）の目を次のように改める。

N-ミリストイル-L-グルタミン酸ナトリウム

Sodium N-Myristoyl-L-Glutamate

確認試験（1） 本品を乾燥したものにつき、赤外吸収スペクトル測定法の臭化カリウム錠剤
法により測定するとき、波数 3320cm^{-1} , 2920cm^{-1} , 1715cm^{-1} , 1650cm^{-1} 及び 1585cm^{-1} 付
近に吸収を認める。

医薬部外品原料規格各条別記Ⅱの部無水エタノールの条基原及び成分の含量規定の項を次
のように改める。

無水エタノール

Ethanol, Absolute

本品は、 15°C でエタノール ($\text{C}_2\text{H}_6\text{O}$: 46.07) 99.4vol%以上を含む（比重による）。

医薬部外品原料規格各条別記Ⅱの部メタクリロイルエチルジメチルベタイン・塩化メタク
リロイルエチルトリメチルアンモニウム・メタクリル酸 2-ヒドロキシエチル共重合体液の
条確認試験の項を次のように改める。

メタクリロイルエチルジメチルベタイン・塩化メタクリロイルエチルト リメチルアンモニウム・メタクリル酸 2-ヒドロキシエチル共重合体液

Methacryloyl Ethyl Dimethyl Betaine · Methacryloyl Ethyl Trimethyl Ammonium Chloride · 2-Hydroxyethyl Methacrylate Copolymer Solution

確認試験 本品を乾燥したもの（水浴上で蒸発乾固後、 105°C , 90分）につき、赤外吸収ス
ペクトル測定法の臭化カリウム錠剤法により測定するとき、波数 3430cm^{-1} , 3000cm^{-1} ,
 1730cm^{-1} , 1630cm^{-1} 及び 1150cm^{-1} 付近に吸収を認める。

医薬部外品原料規格各条別記Ⅱの部N-メタクリロイルオキシエチルN,N-ジメチルアンモニウム- α -N-メチルカルボキシベタイン・メタクリル酸アルキルエステル重合体液の条の次に次の一条を加える。

2-メタクリロイルオキシエチルホスホリルコリン・メタクリル酸ブチル共重合体液

2-Methacryloyloxyethylphosphorylcholine · Butylmethacrylate Copolymer Solution

本品は、2-メタクリロイルオキシエチルホスホリルコリンとメタクリル酸ブチルとのモル比約4：1の共重合体の5%水溶液である。本品に含まれる共重合体の平均分子量は、約650000である。

性状 本品は、無色の液で、においはないか又はわずかに特異なにおいがある。

確認試験 (1) 本品を乾燥したものをメタノールに溶かし、窓板に塗布した後、デシケーター（シリカゲル）中で乾燥させたものにつき、赤外吸収スペクトル測定法の薄膜法により測定するとき、波数 3400cm^{-1} 、 1720cm^{-1} 、 1480cm^{-1} 、 1235cm^{-1} 、 1090cm^{-1} 及び 970cm^{-1} 付近に吸収を認める。

(2) ドラーゲンドルフ試液 2 mL に、本品 2～3 滴を加えるとき、橙色の沈殿を生じる。

(3) 本品 0.5 g に 6 mol/L 塩酸試液 5 mL を加え密栓し、2 時間水浴中で加熱する。冷却後、この液 1 mL をとり、希硝酸 1 mL 及び七モリブデン酸六アンモニウム試液 2 mL を加えて加温するとき、黄色の沈殿を生じる。

pH 本品 6.0 g をとり、新たに煮沸し冷却した水を加えて 30 mL とした液の pH は、4.0～6.0 である。

純度試験 (1) 重金属 本品 1.0 g をとり、第 2 法により操作し、試験を行うとき、その限度は 20 ppm 以下である。ただし、比較液には、鉛標準液 2.0 mL をとる。

(2) ヒ素 本品 1.0 g をとり、第 3 法により試料溶液を調製し、試験を行うとき、その限度は 2 ppm 以下である。

(3) メタクリル酸ブチル 本品 2.0 g をとり、酢酸エチル 2 mL を加えて 1 分間激しく振り混ぜた後、遠心分離し、上澄液をとり、試料溶液とする。別に、メタクリル酸ブチル 0.1 g をとり、酢酸エチルを加えて正確に 100 mL とする。この液 1 mL をとり、酢酸エチルを加えて正確に 10 mL とし、標準溶液とする。試料溶液及び標準溶液 $0.5\ \mu\text{L}$ ずつを正確にとり、次の条件でガスクロマトグラフィーにより試験を行い、それぞれの液のメタクリル酸ブチルのピーク面積を測定するとき、試料溶液のメタクリル酸ブチルのピークの面積は、標準溶液のメタクリル酸ブチルのピーク面積より大きくない (100 ppm 以下)。

試験条件

検出器：水素炎イオン検出器

カラム：内径 0.53 mm、長さ 30 m のフューズドシリカ管の内面にガスクロマトグラフィー用ポリメチルシロキサンを厚さ $2.65\ \mu\text{m}$ で被覆する。

カラム温度：100℃付近の一定温度で注入し，毎分10℃で250℃まで昇温し，5分間保つ。

注入口温度：250℃

キャリアーガス：ヘリウム

流量：メタクリル酸ブチルの保持時間が約3分になるように調整する。

システム適合性

システムの性能：標準溶液0.5μLにつき，上記の条件で操作するとき，メタクリル酸ブチルのピークの理論段数及びシンメトリー係数は，それぞれ10000段以上，2.0以下である。

システムの再現性：標準溶液0.5μLにつき，上記の条件で試験を6回繰り返すとき，メタクリル酸ブチルのピーク面積の相対標準偏差は2.0%以下である。

(4) 2-メタクリロイルオキシエチルホスホリルコリン 本品1.0gをとり，移動相を加えて正確に10mLとし，試料溶液とする。別に，2-メタクリロイルオキシエチルホスホリルコリン0.1gをとり，移動相を加えて正確に100mLとする。この液1mLをとり，移動相を加えて正確に100mLとし，標準溶液とする。試料溶液及び標準溶液10μLずつを正確にとり，次の条件で液体クロマトグラフィーにより試験を行い，それぞれの液の2-メタクリロイルオキシエチルホスホリルコリンのピーク面積を測定するとき，試料溶液の2-メタクリロイルオキシエチルホスホリルコリンのピーク面積は，標準溶液の2-メタクリロイルオキシエチルホスホリルコリンのピーク面積より大きくない(100ppm以下)。

試験条件

検出器：紫外吸光光度計(測定波長210nm)

カラム：内径7.8mm，長さ30cmのステンレス管に7μmの液体クロマトグラフィー用親水ビニルポリマーゲルを充填する。別に，内径7.8mm，長さ30cmのステンレス管に13μmの液体クロマトグラフィー用親水ビニルポリマーゲルを充填し，連結する。

カラム温度：45℃付近の一定温度

移動相：pH7.4の0.02mol/Lリン酸塩緩衝液

流量：2-メタクリロイルオキシエチルホスホリルコリンの保持時間が約40分になるように調整する。

システム適合性

システムの性能：標準溶液10μLにつき，上記の条件で操作するとき，2-メタクリロイルオキシエチルホスホリルコリンのピークの理論段数及びシンメトリー係数はそれぞれ5000段以上，2.0以下である。

システムの再現性：標準溶液10μLにつき，上記の条件で試験を6回繰り返すとき，2-メタクリロイルオキシエチルホスホリルコリンのピーク面積の相対標準偏差は2.0%以下である。

蒸発残分 本品約4gを精密に量り，水浴上で蒸発乾固する。残留物を105℃で4時間乾燥し，

デシケーター（シリカゲル）中で放冷後、その質量を精密に量るとき、その量は、4.0～6.0%である。

医薬部外品原料規格各条別記Ⅱの部メドウフォーム油の条ヨウ素価の項を次のように改める。

メドウフォーム油

Meadowfoam Seed Oil

ヨウ素価 85～100

医薬部外品原料規格各条別記Ⅱの部モノイソステアリン酸グリセリルの条確認試験の項を次のように改める。

モノイソステアリン酸グリセリル

Glyceryl Monoisostearate

確認試験 本品につき、赤外吸収スペクトル測定法の液膜法により測定するとき、波数 3450～3370 cm^{-1} 、2920 cm^{-1} 、1740 cm^{-1} 、1465 cm^{-1} 、1380 cm^{-1} 及び1170 cm^{-1} 付近に吸収を認める。

医薬部外品原料規格各条別記Ⅱの部モノイソステアリン酸ポリエチレングリコールの条確認試験の項（1）の目及び参考値を次のように改める。

モノイソステアリン酸ポリエチレングリコール

Polyethylene Glycol Monoisostearate

イソステアリン酸ポリエチレングリコール

確認試験（1） 本品につき、赤外吸収スペクトル測定法の液膜法により測定するとき、波数3490～3400 cm^{-1} 、2920 cm^{-1} 又は2870 cm^{-1} 、1735 cm^{-1} 、1470～1455 cm^{-1} 、1255～1240 cm^{-1} 及び1130～1110 cm^{-1} 付近に吸収を認める。ただし、液膜法で測定できない場合は薄膜法で測定する。

参考値

E.G.平均重合度	けん化価	確認試験（1）
-----------	------	---------

		2920cm ⁻¹ 又は 2870cm ⁻¹
2	143~161	2920
3	130~150	
6	95~115	
8	80~100	
10	69~89	
12	60~80	
20	38~58	2870
30	25~45	
40	18~38	

医薬部外品原料規格各条別記Ⅱの部モノイソステアリン酸ポリグリセリルの条確認試験の項（２）の目を次のように改める。

モノイソステアリン酸ポリグリセリル

Polyglyceryl Monoisostearate

確認試験（２） 本品を多価アルコール脂肪酸エステル試験法の第２法により操作し、多価アルコール試験法の第３法で試験するとき、試料溶液は、標準溶液のグリセリンのスポットと同じ色調及び同じ R_f 値以下にスポットを認める。ただし、多価アルコール試験法においては、試料１gにメタノール１０mLを加えて溶かし、もしくは試料の量に応じ、同一の比率の分量のメタノールを加えて溶かし、これを試料溶液とする。また、多価アルコール標準品にはグリセリンを用いる。

医薬部外品原料規格各条別記Ⅱの部モノイソステアリン酸モノミリスチン酸グリセリルの条確認試験の項（２）の目を次のように改める。

モノイソステアリン酸モノミリスチン酸グリセリル

Glyceryl Monoisostearate Monomyristate

確認試験（２） 本品を多価アルコール脂肪酸エステル試験法の第２法により操作し、多価アルコール試験法の第３法で試験するとき、試料溶液は、標準溶液のグリセリンのスポットと同じ色調及び同じ R_f 値以下にスポットを認める。ただし、多価アルコール試験法においては、試料１gにメタノール１０mLを加えて溶かし、もしくは試料の量に応じ、同一の比率の分量のメタノールを加えて溶かし、これを試料溶液とする。また、多価アルコール

標準品にはグリセリンを用いる。

医薬部外品原料規格各条別記Ⅱの部モノオレイン酸ポリグリセリルの条確認試験の項（１）の目及び（２）の目を次のように改める。

モノオレイン酸ポリグリセリル

Polyglyceryl Monooleate

確認試験（１） 本品につき、赤外吸収スペクトル測定法の液膜法により測定するとき、波数 $3400\sim 3330\text{cm}^{-1}$ 、 2920cm^{-1} 、 1740cm^{-1} 、 $1470\sim 1455\text{cm}^{-1}$ 及び $1150\sim 1100\text{cm}^{-1}$ 付近に吸収を認める。

（２） 本品を多価アルコール脂肪酸エステル試験法の第２法により操作し、多価アルコール試験法の第３法で試験するとき、試料溶液は、標準溶液のグリセリンのスポットと同じ色調及び同じ R_f 値以下にスポットを認める。ただし、多価アルコール試験法においては、試料 1g にメタノール 10mL を加えて溶かし、もしくは試料の量に応じ、同一の比率の分量のメタノールを加えて溶かし、これを試料溶液とする。また、多価アルコール標準品にはグリセリンを用いる。

医薬部外品原料規格各条別記Ⅱの部モノ酢酸モノステアリン酸グリセリルの条確認試験の項を次のように改める。

モノ酢酸モノステアリン酸グリセリル

Glyceryl Monostearate Monoacetate

確認試験 本品につき、赤外吸収スペクトル測定法の薄膜法により測定するとき、波数 2920cm^{-1} 、 1740cm^{-1} 、 1470cm^{-1} 及び 1235cm^{-1} 付近に吸収を認める。

医薬部外品原料規格各条別記Ⅱの部モノステアリン酸ソルビタンの条確認試験の項（１）の目を次のように改める。

モノステアリン酸ソルビタン

Sorbitan Monostearate

確認試験（１） 本品につき、赤外吸収スペクトル測定法の薄膜法により測定するとき、波

数 $3430\sim 3370\text{cm}^{-1}$, 2920cm^{-1} , $1745\sim 1730\text{cm}^{-1}$, 1465cm^{-1} 及び $1100\sim 1045\text{cm}^{-1}$ 付近に吸収を認める。

医薬部外品原料規格各条別記Ⅱの部モノステアリン酸ポリグリセリルの条確認試験の項(1)の目及び(2)の目を次のように改める。

モノステアリン酸ポリグリセリル

Polyglyceryl Monostearate

確認試験(1) 本品につき、赤外吸収スペクトル測定法の液膜法により測定するとき、波数 $3410\sim 3360\text{cm}^{-1}$, 2920cm^{-1} , 1740cm^{-1} , 1465cm^{-1} 及び $1130\sim 1035\text{cm}^{-1}$ 付近に吸収を認める。ただし、液膜法で測定できない場合は薄膜法で測定する。

(2) 本品を多価アルコール脂肪酸エステル試験法の第2法により操作し、多価アルコール試験法の第3法で試験するとき、試料溶液は、標準溶液のグリセリンのスポットと同じ色調及び同じ R_f 値以下にスポットを認める。ただし、多価アルコール試験法においては、試料1gにメタノール10mLを加えて溶かし、もしくは試料の量に応じ、同一の比率の分量のメタノールを加えて溶かし、これを試料溶液とする。また、多価アルコール標準品にはグリセリンを用いる。

医薬部外品原料規格各条別記Ⅱの部モノパルミチン酸ソルビタンの条確認試験の項(1)の目を次のように改める。

モノパルミチン酸ソルビタン

Sorbitan Monopalmitate

確認試験(1) 本品につき、赤外吸収スペクトル測定法の薄膜法により測定するとき、波数 $3440\sim 3380\text{cm}^{-1}$, 2920cm^{-1} , 1740cm^{-1} , $1475\sim 1455\text{cm}^{-1}$ 及び $1105\sim 1070\text{cm}^{-1}$ 付近に吸収を認める。

医薬部外品原料規格各条別記Ⅱの部モノミリスチン酸デカグリセリルの条確認試験の項(1)の目及び(2)の目を次のように改める。

モノミリスチン酸デカグリセリル

Decaglyceryl Monomyristate

確認試験（１） 本品につき、赤外吸収スペクトル測定法の液膜法により測定するとき、波数 $3400\sim 3370\text{cm}^{-1}$ 、 2920cm^{-1} 、 1735cm^{-1} 、 $1470\sim 1455\text{cm}^{-1}$ 及び $1120\sim 1075\text{cm}^{-1}$ 付近に吸収を認める。

（２） 本品を多価アルコール脂肪酸エステル試験法の第２法により操作し、多価アルコール試験法の第３法で試験するとき、試料溶液は、標準溶液のグリセリンのスポットと同じ色調及び同じ R_f 値以下にスポットを認める。ただし、多価アルコール試験法においては、試料 1g にメタノール 10mL を加えて溶かし、もしくは試料の量に応じ、同一の比率の分量のメタノールを加えて溶かし、これを試料溶液とする。また、多価アルコール標準品にはグリセリンを用いる。

医薬部外品原料規格各条別記Ⅱの部モノラウリン酸グリセリルの条確認試験の項を次のように改める。

モノラウリン酸グリセリル

Glyceryl Monolaurate

確認試験 本品につき、赤外吸収スペクトル測定法の臭化カリウム錠剤法により測定するとき、波数 $3310\sim 3240\text{cm}^{-1}$ 、 2920cm^{-1} 、 1730cm^{-1} 、 1470cm^{-1} 、 1390cm^{-1} 、 1180cm^{-1} 及び 1050cm^{-1} 付近に吸収を認める。

医薬部外品原料規格各条別記Ⅱの部モノラウリン酸ソルビタンの条確認試験の項（１）の目を次のように改める。

モノラウリン酸ソルビタン

Sorbitan Monolaurate

確認試験（１） 本品につき、赤外吸収スペクトル測定法の液膜法により測定するとき、波数 $3410\sim 3380\text{cm}^{-1}$ 、 2920cm^{-1} 、 1740cm^{-1} 、 1465cm^{-1} 及び 1075cm^{-1} 付近に吸収を認める。

医薬部外品原料規格各条別記Ⅱの部モノラウリン酸ポリグリセリルの条確認試験の項（２）の目を次のように改める。

モノラウリン酸ポリグリセリル

Polyglyceryl Monolaurate

確認試験（2） 本品を多価アルコール脂肪酸エステル試験法の第2法により操作し，多価アルコール試験法の第3法で試験するとき，試料溶液は，標準溶液のグリセリンのスポットと同じ色調及び同じ R_f 値以下にスポットを認める。ただし，多価アルコール試験法においては，試料1gにメタノール10mLを加えて溶かし，もしくは試料の量に応じ，同一の比率の分量のメタノールを加えて溶かし，これを試料溶液とする。また，多価アルコール標準品にはグリセリンを用いる。

医薬部外品原料規格各条別記Ⅱの部N-ラウロイル-L-グルタミン酸の条確認試験の項（1）の目を次のように改める。

N-ラウロイル-L-グルタミン酸

N-Lauroyl-L-Glutamic Acid

確認試験（1） 本品を乾燥したものにつき，赤外吸収スペクトル測定法の臭化カリウム錠剤法により測定するとき，波数 3330cm^{-1} ， 2920cm^{-1} ， 1735cm^{-1} ， 1645cm^{-1} 及び 1545cm^{-1} 付近に吸収を認める。

医薬部外品原料規格各条別記Ⅱの部N-ラウロイル-L-グルタミン酸カリウムの条確認試験の項（1）の目を次のように改める。

N-ラウロイル-L-グルタミン酸カリウム

Potassium N-Lauroyl-L-Glutamate

確認試験（1） 本品を乾燥したものにつき，赤外吸収スペクトル測定法の臭化カリウム錠剤法により測定するとき，波数 3330cm^{-1} ， 2920cm^{-1} ， 1650cm^{-1} ， 1535cm^{-1} 及び 1395cm^{-1} 付近に吸収を認める。

医薬部外品原料規格各条別記Ⅱの部ラウロイルグルタミン酸ジオクチルドデシルの条英名の項、基原及び成分の含量規定の項及び確認試験の項を次のように改める。

ラウロイルグルタミン酸ジオクチルドデシル

Di(2-Octyldodecyl) N-Lauroyl-L-Glutamate

本品は，主として「N-ラウロイル-L-グルタミン酸」と「2-オクチルドデカノール」

とのジエステルからなる。

確認試験 本品につき、赤外吸収スペクトル測定法の液膜法により測定するとき、波数 2930cm^{-1} 、 1740cm^{-1} 、 1655cm^{-1} 、 1535cm^{-1} 及び 1190cm^{-1} 付近に吸収を認める。

医薬部外品原料規格各条別記Ⅱの部 N-ラウロイル-L-グルタミン酸ジ (コレステリル・オクチルドデシル) の条英名の項及び基原及び成分の含量規定の項を次のように改める。

N-ラウロイル-L-グルタミン酸ジ (コレステリル・オクチルドデシル)

Di(Cholesteryl/2-Octyldodecyl) N-Lauroyl-L-Glutamate

ジ (コレステリル, オクチルドデシル) N-ラウロイル-L-グルタミン酸エステル

本品は、主として「N-ラウロイル-L-グルタミン酸」と「コレステロール」及び「2-オクチルドデカノール」の混合アルコールとのジエステルからなる。本品を乾燥したものは、定量するとき、窒素 (N : 14.01) 1.25~1.47%を含む。

医薬部外品原料規格各条別記Ⅱの部 N-ラウロイル-L-グルタミン酸ジ (コレステリル・ベヘニル・オクチルドデシル) の条英名の項及び基原及び成分の含量規定の項を次のように改める。

N-ラウロイル-L-グルタミン酸ジ (コレステリル・ベヘニル・オクチルドデシル)

Di(Cholesteryl/Behenyl/2-Octyldodecyl) N-Lauroyl-L-Glutamate

ジ (コレステリル, ベヘニル, オクチルドデシル) N-ラウロイル-L-グルタミン酸エステル

本品は、主として「N-ラウロイル-L-グルタミン酸」と「コレステロール」、「ベヘニルアルコール」及び「2-オクチルドデカノール」の混合アルコールとのジエステルからなる。本品を乾燥したものは、定量するとき、窒素 (N : 14.01) 1.25~1.47%を含む。

医薬部外品原料規格各条別記Ⅱの部 N-ラウロイル-L-グルタミン酸ジ (フィトステリル・2-オクチルドデシル) の条英名の項及び基原及び成分の含量規定の項を次のように改める。

N-ラウロイル-L-グルタミン酸ジ (フィトステリル・2-オクチル

ドデシル)

Di(Phytosteryl/2-Octyldodecyl) N-Lauroyl-L-Glutamate

本品は、主として「N-ラウロイル-L-グルタミン酸」と「フィトステロール」及び「2-オクチルドデカノール」の混合アルコールとのジエステルからなる。本品を乾燥したものは、定量するとき、窒素 (N : 14.01) 1.29~1.51%を含む。

医薬部外品原料規格各条別記Ⅱの部 N-ラウロイル-L-グルタミン酸ジ2-ヘキシルデシルの条確認試験の項を次のように改める。

N-ラウロイル-L-グルタミン酸ジ2-ヘキシルデシル

Di(2-Hexyldecyl) N-Lauroyl-L-Glutamate

ラウロイルグルタミン酸ジイソセチル

確認試験 本品につき、赤外吸収スペクトル測定法の液膜法により測定するとき、波数 2930cm^{-1} 、 1740cm^{-1} 、 1650cm^{-1} 、 1465cm^{-1} 及び 1190cm^{-1} 付近に吸収を認める。

医薬部外品原料規格各条別記Ⅱの部 N-ラウロイル-L-グルタミン酸ナトリウムの条確認試験の項 (1) の目を次のように改める。

N-ラウロイル-L-グルタミン酸ナトリウム

Sodium N-Lauroyl-L-Glutamate

確認試験 (1) 本品を乾燥したのものにつき、赤外吸収スペクトル測定法の臭化カリウム錠剤法により測定するとき、波数 3320cm^{-1} 、 2920cm^{-1} 、 1715cm^{-1} 、 1650cm^{-1} 及び 1585cm^{-1} 付近に吸収を認める。

医薬部外品原料規格各条別記Ⅱの部ラウロイルグルタミン酸ポリオキシエチレンオクチルドデシルエーテルジエステルの条英名の項を次のように改め、英名別名の項を加える。

ラウロイルグルタミン酸ポリオキシエチレンオクチルドデシルエーテルジエステル

Bis(Polyoxyethylene 2-Octyldodecylether) N-Lauroyl-L-Glutamate

Dipolyoxyethylene 2-Octyldodecylether N-Lauroyl Glutamate

医薬部外品原料規格各条別記Ⅱの部ラウロイルグルタミン酸ポリオキシエチレンステアリルエーテルジエステルの条英名の項、基原及び成分の含量規定の項及び確認試験の項（１）の目を次のように改め、英名別名の項を加える。

ラウロイルグルタミン酸ポリオキシエチレンステアリルエーテルジエステル

Bis(Polyoxyethylene Stearylether) N-Lauroyl-L-Glutamate

Dipolyoxyethylene Stearylether N-Lauroyl Glutamate

本品は、主として「N-ラウロイル-L-グルタミン酸」と「ポリオキシエチレンステアリルエーテル」とのジエステルからなる。本品を乾燥したものは、定量するとき、窒素（N：14.01）0.93%以上を含む。

確認試験（１） 本品につき、赤外吸収スペクトル測定法の薄膜法により測定するとき、波数 2920cm^{-1} 、 1740cm^{-1} 、 1465cm^{-1} 及び $1130\sim 1115\text{cm}^{-1}$ 付近に吸収を認める。

医薬部外品原料規格各条別記Ⅱの部ラノリン脂肪酸オクチルドデシルの条英名の項、基原及び成分の含量規定の項及び確認試験の項を次のように改める。

ラノリン脂肪酸オクチルドデシル

Lanolin Fatty Acid 2-Octyldodecyl Ester

本品は、主として「ラノリン脂肪酸」、「硬質ラノリン脂肪酸」又は「軟質ラノリン脂肪酸」と「2-オクチルドデカノール」とのエステルからなる。

確認試験 本品につき、赤外吸収スペクトル測定法の液膜法により測定するとき、波数 2920cm^{-1} 、 1740cm^{-1} 、 1465cm^{-1} 及び 1170cm^{-1} 付近に吸収を認める。ただし、液膜法で測定できない場合は薄膜法で測定する。

医薬部外品原料規格各条別記Ⅱの部リシノール酸オクチルドデシルの条基原及び成分の含量規定の項を次のように改める。

リシノール酸オクチルドデシル

2-Octyldodecyl Ricinoleate

リシノレイン酸オクチルドデシル

本品は、主としてリシノール酸と「2-オクチルドデカノール」とのエステルからなる。

医薬部外品原料規格各条別記Ⅱの部レゾルシンの条定量法の項を次のように改める。

レゾルシン

Resorcin

定量法 本品を乾燥し、その約0.3gを精密に量り、水を加えて溶かし、100mLとする。この液25mLをヨウ素瓶にとり、正確に0.05mol/L臭素液50mL、水50mL及び塩酸5mLを加え、直ちに密栓して1分間よく振り混ぜ、2分間放置する。次に、ヨウ化カリウム試液6mLを加え、よく振り混ぜて冷暗所に5分間放置した後、栓及びヨウ素瓶の内壁の付着物を水20mLで洗い込み、遊離するヨウ素を0.1mol/Lチオ硫酸ナトリウム液で滴定する（指示薬：デンプン試液1mL）。同様の方法で空試験を行う。

0.05mol/L臭素液1mL=1.835mg $C_6H_6O_2$

