

した液の pH は 6.0 ~ 8.0 である。

純度試験

(1) 塩化物 本品 0.5 g をとり、水 45 mL を加え、よくかき混ぜた後、硝酸 3 mL を加え、更に水を加えて 50 mL とする。この液を約 3000 回転で 5 分間遠心分離した後、その分離液を必要ならばろ過し、初めのろ液 10 mL を捨て、次のろ液 10 mL をとる。この液に水を加えて 50 mL とする。これを検液とし試験を行う。比較液には 0.01 mol/L 塩酸 1.00 mL を加える (0.355 % 以下)。

(2) 硫酸塩 本品 0.5 g をとり、水 45 mL を加え、よくかき混ぜた後、塩酸 4 mL を加え、更に水を加えて 50 mL とする。この液を約 3000 回転で 5 分間遠心分離した後、その分離液を必要ならばろ過し、初めのろ液 10 mL を捨て、次のろ液 10 mL をとる。この液に水を加えて 50 mL とする。これを検液とし試験を行う。比較液には 0.005 mol/L 硫酸 1.00 mL を加える (0.480 % 以下)。

(3) 重金属 本品 2.0 g をとり、第 2 法により操作し、試験を行う。比較液には鉛標準液 2.0 mL を加える (10 ppm 以下)。

(4) ヒ素 本品 1.0 g を白金製、石英製又は磁製のろつぼにとる。これに硝酸マグネシウム六水和物のエタノール (95) 溶液 (1→10) 10 mL を加え、エタノール (95) に点火して燃焼させた後、徐々に加熱して灰化する。もしこの方法で、なお炭化物が残るときは、少量の硝酸で潤し、再び強熱して灰化する。冷後、残留物に希塩酸 10 mL を加え、水浴上で加温して溶かす。これを検液とし、試験を行う (2 ppm 以下)。

(5) でんぷん 確認試験 (2) の懸濁液にヨウ素試液 3 mL を加えるとき、液は青色～青紫色を呈しない。

乾燥減量 8.0 % 以下 (1 g, 105°C, 3 時間)。

強熱残分 3.5 % 以下 (2 g)。

定量法

(1) 結晶セルロース 本品約 3 g を精密に量り、希塩酸 30 mL を加え、還流冷却器を付けて水浴中で 15 分間加熱する。冷後、質量既知のガラスろ過器 (G4) を用いてろ過し、残留物を温湯で洗い、洗液に硝酸銀試液を加えても混濁しなくなるまで洗い、ガラスろ過器を 105°C で 4 時間乾燥して質量を精密に量り、残留物の質量を計算する。次にその約 0.125 g を精密に量り、約 25 mL の水を加え、更に 1/12 mol/L ニクロム酸カリウム液 50 mL を正確に加えて混合する。硫酸 100 mL を徐々に加えた後、沸騰し始めるまで加熱する。冷後、水を加えて正確に 250 mL とする。この液 50 mL を正確に量り、0.1 mol/L 硫酸アンモニウム鉄(II)液で滴定する (電位差滴定法)。同様な方法で空試験を行い、補正する。

0.1 mol/L 硫酸アンモニウム鉄(II)液 1 mL = 0.6755 mg セルロース

(2) カルメロースナトリウム 本品約 2 g を精密に量り、酢酸 (100) 75 mL を加え、還流冷却器を付け、130°C の油浴中で 2 時間加熱する。冷後、0.1 mol/L 過塩素酸・1,4-

ジオキサン液で滴定する（電位差滴定法）。同様の方法で空試験を行い、補正する。

0.1 mol/L 過塩素酸・1,4-ジオキサン液 1 mL

= 30.653 mg カルメロースナトリウム

貯法 容器 密閉容器。

投与経路 経口投与，一般外用剤。

医薬品添加物各条の部結晶セルロース（粒）の条を次のように改める。

110913

結晶セルロース（粒）

Microcrystalline Cellulose Spheres

本品は、 α -セルロースを鉍酸で部分的に解重合し精製したものを、水で造粒し粒としたものである。

性状 本品は白色～帯黄白色の粒で、におい及び味はない。

本品は水，エタノール（95）又はジエチルエーテルにほとんど溶けない。

確認試験

（1）本品 1 mg にリン酸 1 mL を加え，水浴上で 30 分間加熱する。次にカテコールのリン酸溶液（1→500）4 mL を加えて 30 分間加熱するとき，液は赤色を呈する。

（2）塩化亜鉛 20 g 及びヨウ化カリウム 6.5 g を水 10.5 mL に溶かし，ヨウ素 0.5 g を加えて 15 分間振り混ぜる。この液 2 mL 中に本品約 50 mg を時計皿上で分散するとき，分散物は青紫色を呈する。

（3）本品 30 g に水 270 mL を加え，高速度（毎分 18000 回転）で 5 分間混ぜた後，その 100 mL を 100 mL のメスシリンダーに入れ，3 時間放置するとき，液は白色不透明で，気泡のない分散状を呈し，液の分離を認めない。

pH 本品 5.0 g に新たに煮沸し冷却した水 40 mL を加え，20 分間振り混ぜた後，遠心分離して得た上澄液の pH は 5.5～7.0 である。

純度試験

（1）水可溶物 本品 5.0 g に水 80 mL を加え，10 分間振り混ぜた後，ろ紙を用いてろ過し，初めのろ液 20 mL を除き，次のろ液 40 mL をとり，水浴上で蒸発乾固する。残留物を 105℃ で 1 時間乾燥するとき，その量は 4.0 mg 以下である。

（2）重金属 本品 2.0 g をとり，第 2 法により操作し，試験を行う。比較液には鉛標準液 2.0 mL を加える（10 ppm 以下）。

（3）ヒ素 本品 1.0 g をとり，第 3 法により検液を調製し，試験を行う。ただし，硝酸マグネシウム六水和物のエタノール（95）溶液（1→50）10 mL を加えた後，過

酸化水素 (30) 1.5 mL を加え、点火して燃焼させる (2 ppm 以下)。

(4) でんぷん 確認試験 (3) で得た液 20 mL にヨウ素試液 2～3 滴を加えるとき、液は青色～青紫色を呈しない。

乾燥減量 7.0% 以下 (1 g, 105°C, 3 時間)。

強熱残分 0.05% 以下 (2 g)。

粒度 本品 10.0 g を正確に量り、140 号 (106 μm) ふるいを用いて製剤の粒度の試験法に準じて試験を行うとき、140 号 (106 μm) ふるいを通過するものは全量の 5% 以下である。

貯法 容器 密閉容器。

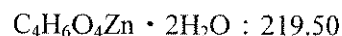
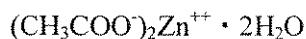
投与経路 経口投与。

医薬品添加物各条の酢酸亜鉛の条を次のように改める。

107756

酢酸亜鉛

Zinc Acetate



本品は定量するとき、酢酸亜鉛 ($\text{C}_4\text{H}_6\text{O}_4\text{Zn} \cdot 2\text{H}_2\text{O}$) 99.0% 以上を含む。

性状 本品は無色の結晶又は白色の結晶性の粉末で、わずかに酢酸 (31) のにおいがある。

本品は水に溶けやすく、エタノール (95) にやや溶けにくく、ジエチルエーテルにほとんど溶けない。

確認試験 本品の水溶液 (1→20) は亜鉛塩及び酢酸塩の定性反応を呈する。

純度試験

(1) 溶状 本品 2.0 g に水 20 mL 及び酢酸 (31) 0.2 mL を加えて溶かすとき、液は無色澄明である。

(2) 塩化物 本品 1.0 g をとり、試験を行う。比較液には 0.01 mol/L 塩酸 0.25 mL を加える (0.009% 以下)。

(3) 硫酸塩 本品 2.0 g をとり、試験を行う。比較液には 0.005 mol/L 硫酸 0.35 mL を加える (0.008% 以下)。

(4) 硝酸塩 本品 1.0 g を水 10 mL に溶かし、インジゴカルミン試液 2 滴及び硫酸 10 mL を加えるとき、液は 10 分間持続する青色を呈する。

(5) アンモニウム 本品 1.0 g をとり、試験を行う。比較液にはアンモニウム標準液 2.0 mL を用いる (0.002% 以下)。

(6) 重金属 本品 1.0 g をネスラー管にとり、水 10 mL に溶かし、シアン化カリウム試液 20 mL を加え、よく振り混ぜ、硫化ナトリウム試液 2 滴を加え、5 分間後に白紙を背景として上方から観察するとき、次の比較液より濃くない (10 ppm 以下)。

比較液：鉛標準液 1.0 mL に水 10 mL 及びシアン化カリウム試液 20 mL を加え、よく振り混ぜ、硫化ナトリウム試液 1 滴を加える。

(7) 鉄 本品 2.0 g をとり、第 1 法により検液を調製し、A 法により試験を行う。比較液には鉄標準液 1.0 mL を加える (5 ppm 以下)。

(8) アルカリ土類金属又はアルカリ金属 本品 2.0 g に水 120 mL 及びアンモニア試液 10 mL を加えて溶かし、硫化水素試液を加えて沈殿を完結させ、水を加えて正確に 200 mL としてよく振り混ぜ、乾燥ろ紙を用いてろ過する。初めのろ液 20 mL を除き、次のろ液 100 mL を正確に量り、硫酸 5 滴を加えて蒸発乾固し、更に強熱するとき、残留物は 5.0 mg 以下である。

(9) ヒ素 本品 2.0 g をとり、第 1 法により検液を調製し、試験を行う (1 ppm 以下)。

定量法 本品約 0.5 g を精密に量り、水に溶かし、正確に 200 mL とする。この液 20 mL を正確に量り、水 80 mL 及び pH 10.7 のアンモニア・塩化アンモニウム緩衝液 2 mL を加え、0.01 mol/L エチレンジアミン四酢酸二水素二ナトリウム液で滴定する (指示薬：エリオクロムブラック T・塩化ナトリウム指示薬 0.04 g)。同様の方法で空試験を行い、補正する。

0.01 mol/L エチレンジアミン四酢酸二水素二ナトリウム液 1 mL
= 2.1950 mg $C_4H_6O_4Zn \cdot 2H_2O$

貯法 容 器 気密容器。

投与経路 皮下注射。

医薬品添加物各条の部ジェチレングリコールの条の次に次の一条を加える。

102470

ジェランガム

Gellan Gum

ジェラン多糖類

本品は炭水化物をスフィンゴモナス属菌 *Sphingomonas elodea* を用いて発酵させ、精製した後、乾燥し、粉碎したもので、主として D-グルコース、L-ラムノース、D-

グルクロン酸のカリウム塩からなる多糖類である。

本品を乾燥したものを定量するとき、ジェランガム 85.0～103.0% を含む。

性状 本品は類白色の粉末である。

本品は熱湯に溶けにくく、エタノール (99.5) にほとんど溶けない。

本品は、水を加えるとき、膨潤する。

確認試験

(1) 本品 1g に水 100 mL を加えて 2 時間かき混ぜて溶かす。この液の少量をピペットにとり、塩化カルシウム溶液 (1→10) に加えるとき、線状のゲルが直ちに生じる。

(2) (1) で得られた液 90 mL に塩化ナトリウム 0.5 g を加え、この液をかき混ぜながら、80℃ に加熱し、1 分間保った後、室温まで放冷するとき、ゲルを生じる。

純度試験

(1) 鉛 本品 5.0 g を白金るつぼにとり、少量の硫酸を加え、初めは弱く注意しながら加熱し、次第に強く加熱し、時々揺り動かしながら、なるべく低温で内容物が灰化するまで加熱する。冷後、少量の硫酸を加え、白煙が生じなくなるまで徐々に加熱する。次に、恒量になるまで $500 \pm 50^\circ\text{C}$ で強熱する。残留物に少量の薄めた硝酸 (1→150) を加えて溶かし、更に薄めた硝酸 (1→150) を加えて 10 mL とし、試料溶液とする。別に鉛標準液 1.0 mL を正確に量り、薄めた硝酸 (1→150) を加えて正確に 10 mL とし、標準溶液とする。試料溶液及び標準溶液につき、次の条件で原子吸光光度法により試験を行うとき、試料溶液の吸光度は標準溶液の吸光度以下である (2 ppm 以下)。

使用ガス：

可燃性ガス：アセチレン

支燃性ガス：空気

ランプ：鉛中空陰極ランプ

波長：283.3 nm

(2) ヒ素 本品 0.67 g をとり、第 3 法により検液を調製し、試験を行う (3 ppm 以下)。

(3) 総窒素 本品約 0.1 g を精密に量り、窒素定量法により試験を行う。

$0.025 \text{ mol/L 硫酸 } 1 \text{ mL} = 0.700 \text{ mg N}$

窒素 (N : 14.01) の量は 2.5% 以下である。

乾燥減量 8.0% 以下 (1 g, 105℃, 2.5 時間)。

灰分 4.0～16.0% (2 g, 乾燥物換算, 生薬試験法の灰分の項を準用する)。

定量法 あらかじめクロマトグラフィー用ケイソウ土約 1 g を精密に量り、ガラスろ過器 (G3) に加えて均一になるように広げ、105℃ で 5 時間乾燥し、デシケーター中で放冷した後、質量を精密に量る。本品を乾燥し、その約 0.2 g を精密に量り、水 50 mL を加えて水浴中でよくかき混ぜて溶解し、60～70℃ に加温した 2-プロパノール 200 mL を加えてよくかき混ぜた後、一夜放置する。得られた沈殿を薄めた 2-プロパノール

ル (39→50) を用いて、先のガラスろ過器 (G3) でろ過する。残留物を 20 mL の薄めた 2-プロパノール (39→50) で 3 回洗った後、10 mL の薄めた 2-プロパノール (39→50) で 2 回洗う。このガラスろ過器 (G3) を 105℃ で一夜乾燥した後、質量を精密に量る。次式によりジェランガムの量を求める。

$$\text{ジェランガムの量 (\%)} = M_T / M_S \times 100$$

M_T : 残留物の質量 (g)

M_S : 本品の秤取量 (g)

貯法 容 器 密閉容器。

投与経路 耳鼻科用剤。

医薬品添加物各条の部脂環族飽和炭化水素樹脂の条を次のように改める。

109992

脂環族飽和炭化水素樹脂

Alicyclic Saturated Hydrocarbon Resin

本品は石油ナフサを高温で分解して得られる不飽和炭化水素を重合した分子量 1200 ~ 1400 の淡黄色の熱可塑性樹脂に、水素を付加させて脂環構造とした水素化樹脂である。

性状 本品は無色透明のガラス状の粒及び塊又は白色の結晶性の粉末で、においはないか、又はわずかに特異なにおいがある。

本品はジエチルエーテル又はヘキサンに溶けやすく、水又はエタノール (95) にほとんど溶けない。

確認試験 本品につき、赤外吸収スペクトル測定法の臭化カリウム錠剤法により測定するとき、波数 2920 cm^{-1} 、2850 cm^{-1} 、1445 cm^{-1} 及び 1375 cm^{-1} 付近に吸収を認める。

軟化点 90 ~ 125℃

(1) 装置 図 1 ~ 5 に示すものを用いる。

A: 鋼球 (径 9.5 mm, 質量 3.5 g)

B: 環 (黄銅製で、その概略は図 2 による)

C: 環の支持板 (金属製で、その概略は図 3 による)

D: 底板 (その概略は図 4 による。対流孔 J を 40 個もつ)

E: 定置板 (その概略は図 5 による)

F: 温度計 (その水銀球の中心が、環の指示板 C の下面と同じ高さになるようにする)

- G : ガラス容器
- H : 環の支持孔
- I : 温度計の水銀球の入る穴
- J : 対流孔 (径約 4mm)

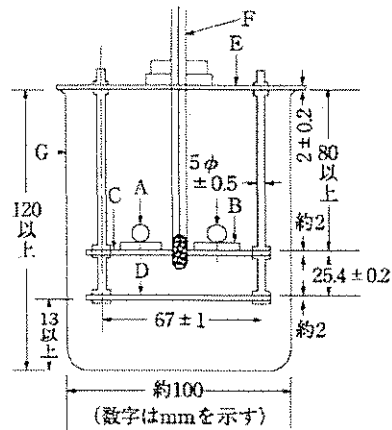


図 1

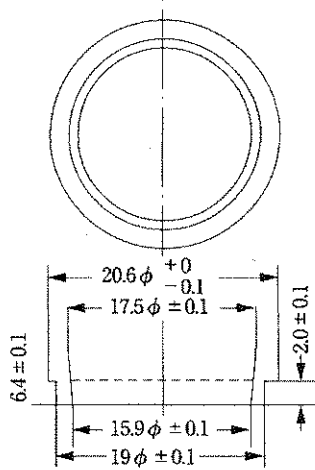


図 2

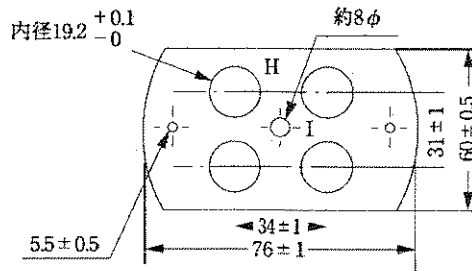


図 3

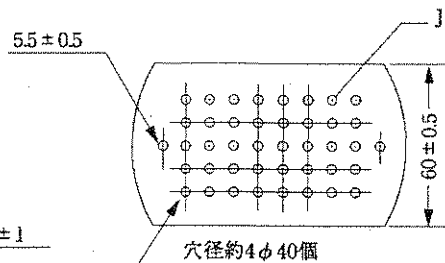


図 4

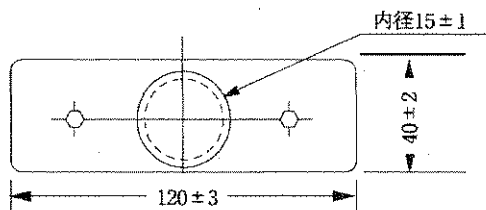


図 5

(図 2 ~ 図 5 数字はmmを示す)

(2) 操作法 試料をできるだけ低温で融解し、次に環 B を平らな金属板の上に置き、融解した試料を泡が入らないように注意しながら B の中に満たし、室温で 40 分間放置し、少し加熱した小刀で、B の上端を含む平面から盛り上がった部分を切りとる。次にガラス容器 G に、シリコン油を深さ 90 mm 以上となるまで入れ、予想した軟化点の約 60°C 下の温度に保つ。B 中の試料の表面の中央に鋼球 A を載せ、この B

を支持孔Hにはめる。次にBの上面からシリコン油までの距離を 50 ± 2 mmとし、15～20分間放置した後、加熱を始める。毎分 $5 \pm 0.5^\circ\text{C}$ 上がるように加熱を続ける。試料が次第に軟化してBから流れ落ちて底板Dに接触したときの温度を軟化点とする。測定は1回に4個のBを用いて2回以上行い、その平均値をとる。

純度試験

(1) 重金属 本品の粉末1.0 gをとり、第4法により操作し、試験を行う。比較液には鉛標準液2.0 mLを加える(20 ppm以下)。

(2) ニッケル 本品5.0 gを石英又は磁製のろつぼに量り、初めは注意して弱く加熱し、炭化した後、強熱して灰化する($500 \pm 20^\circ\text{C}$)。冷後、塩酸1 mLを加えて水浴上で蒸発乾固し、残留物を希塩酸3 mLに溶かした後、水7 mLを加える。次に臭素試液1 mL及びクエン酸一水和物溶液(1→5)1 mLを加えた後、アンモニア試液5 mLを加えてアルカリ性とし、流水中で冷却する。この液にジメチルグリオキシム試液1 mLを加え、更に水を加えて20 mLとし、検液とする。検液を5分間放置するとき、その液の呈する色は次の比較液より濃くない。

比較液：塩酸1 mLを水浴上で蒸発乾固した後、ニッケル標準液1 mL及び希塩酸3 mLを加え、更に水6 mLを加える。以下検液の調製法と同様に操作し、水を加えて20 mLとした後、5分間放置する。

(3) 塩素化合物 本品0.30 gを磁製のろつぼにとり、炭酸カルシウム0.7 gを加えてよく混ぜた後、弱く加熱して灰化する。冷後、残留物を希硝酸20 mLに溶かし、ろ過し、ろ液に水を加えて50 mLとする。この液に硝酸銀試液0.5 mLを加えた液の混濁は次の比較液より濃くない(0.083%以下)。

比較液：炭酸カルシウム0.7 gを希硝酸20 mLに溶かし、ろ過する。残留物を水15 mLで洗い、ろ液及び洗液を合わせ、0.01 mol/L塩酸0.70 mL及び水を加えて50 mLとし、硝酸銀試液0.5 mLを加える。

(4) 低重合体 本品を乳鉢にて細かく粉碎し、この約10 gを精密に量り、メタノール10 mLを加え、還流冷却器を付け、時々振り混ぜながら水浴上で1時間加熱した後、冷所に1時間静置する。上澄液を質量既知のフラスコに移し、約 50°C で溶媒を留去した後、デシケーター(減圧)で20時間乾燥するとき、その量は1.2%以下である。

強熱残分 0.10%以下(2g)。

貯法 容器 密閉容器。

投与経路 一般外用剤、その他の外用。

医薬品添加物各条の部脂肪族炭化水素樹脂の条を次のように改める。

120265

脂肪族炭化水素樹脂

Aliphatic Hydrocarbon Resin

本品はナフサを高温で分解して得られる 1,3-ペンタジエンを主成分とする C_5 留分を共重合した樹脂である。

性状 本品は淡黄色又は淡褐色の粒状又は板状の固体で、においはないか、又はわずかに特異なおいがある。

本品はヘキサンに溶けやすく、水又はエタノール (99.5) にほとんど溶けない。

確認試験 本品につき、赤外吸収スペクトル測定法の臭化カリウム錠剤法により測定するとき、波数 2960 cm^{-1} 、 2930 cm^{-1} 、 2870 cm^{-1} 、 1457 cm^{-1} 、 1375 cm^{-1} 及び 968 cm^{-1} 付近に吸収を認める。

比重 d_{20}^{20} : 0.950 ~ 0.990

軟化点 60 ~ 90°C

(1) 装置 図1~5 に示すものを用いる。

A : 鋼球 (径 9.5 mm, 質量 3.5 g)

B : 環 (黄銅製で、その概略は図2による)

C : 環の支持板 (金属製で、その概略は図3による)

D : 底板 (その概略は図4による。対流孔 J を 40 個もつ)

E : 定置板 (その概略は図5による)

F : 温度計 (その水銀の中心が、環の指示板 C の下面と同じ高さになるようにする)

G : ビーカー

H : 環の支持孔

I : 温度計の水銀球の入る穴

J : 対流孔 (径約 4 mm)

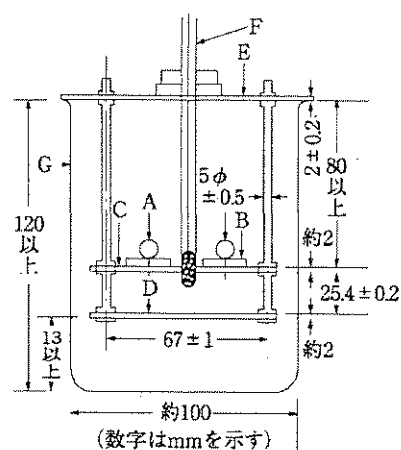


図1

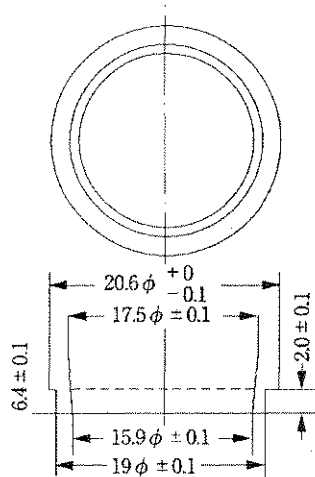


図 2

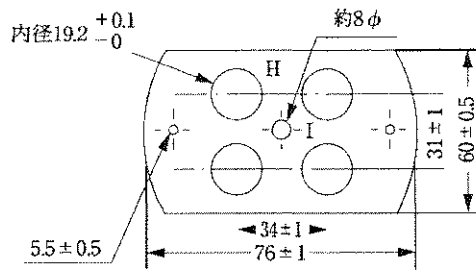


図 3

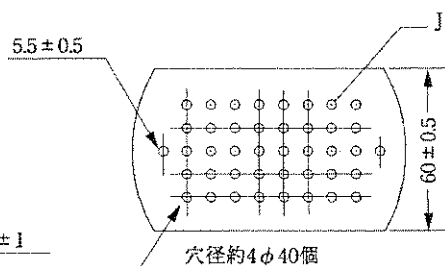


図 4

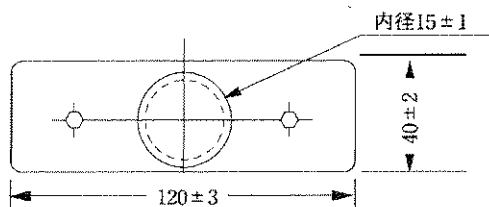


図 5

(図 2～図 5 数字はmmを示す)

(2) 操作法 試料をできるだけ低温で融解し、次に環 B を平らな金属板の上に置き、融解した試料を泡が入らないように注意しながら B の中に満たし、室温で 40 分間放置し、少し加熱した小刀で、B の上端を含む平面から盛り上がった部分を切りとる。次にビーカー G に、新たに煮沸して冷却した水を深さ 90 mm 以上となるまで入れ、水温を予想した軟化点の約 60°C 以下の温度に保つ。B 中の試料の表面中央に鋼球 A を載せ、この B を支持孔 H にはめる。次に B の上面から水面までの距離を 50 ± 2 mm とし、15～20 分間放置した後、加熱を始める。バーナーの炎は、ビーカーの底の中央と縁の中間に均等に当たるようにする。注意しながら 3 分間加熱した後、1 分間に 5 ± 0.5°C 上がるように加熱を続ける。試料が次第に軟化して B から流れ落ちて底板 D に接触したときの温度を軟化点とする。測定は 1 回に 4 個の B を用いて 2 回以上行い、その平均値をとる。

酸価 1 以下。

純度試験 重金属 本品の粉末 1.0 g をとり、第 2 法により操作し、試験を行う。比較液には鉛標準液 2.0 mL を加える (20 ppm 以下)。

強熱残分 0.10% 以下 (1 g)。

貯法 容器 密閉容器。

投与経路 一般外用剤、その他の外用剤。

医薬品添加物各条の部 *N,N*-ジメチルアセトアミドの条の次に次の一条を加える。

005219

ジメチルエーテル

Dimethyl Ether

本品は定量するとき、ジメチルエーテル (C_2H_6O) 99.9% 以上を含む。

性状 本品は、沸点が約 $-24^{\circ}C$ の無色澄明の液化ガスで、わずかに特異なにおいがある。

確認試験

(1) 本品を常温で気化し、硫酸 1 mL 及び二クロム酸カリウム試液 3 滴の混液に通じるとき、液は青色を呈する。

(2) 本品 50 mL を 100 mL のビーカーにとり、図 1 及び図 2 に示す高流動点用温度計を入れ、沸騰するときの温度を読むとき、その沸点は $-26.6 \sim -22.6^{\circ}C$ である。

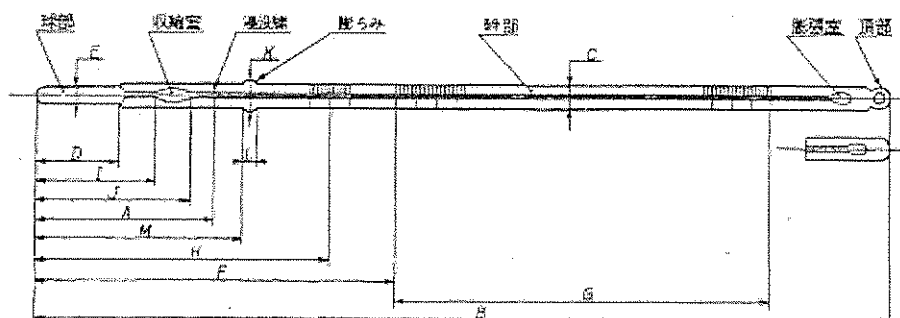


図 1 温度計の寸法

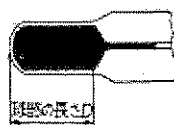


図 2 温度計の球部

A: 105	E: 幹部より太くなく 5.5 以上
B: 225~235	F: $-38^{\circ}C$ まで 120~130
C: 6.0~8.0	G: 65~65
D: 7~10	H~M: 規定なし
	数字は mm を示す

比重 d_{20}^{20} : 0.66 ~ 0.68

(1) 装置 図3に示すものを用いる。

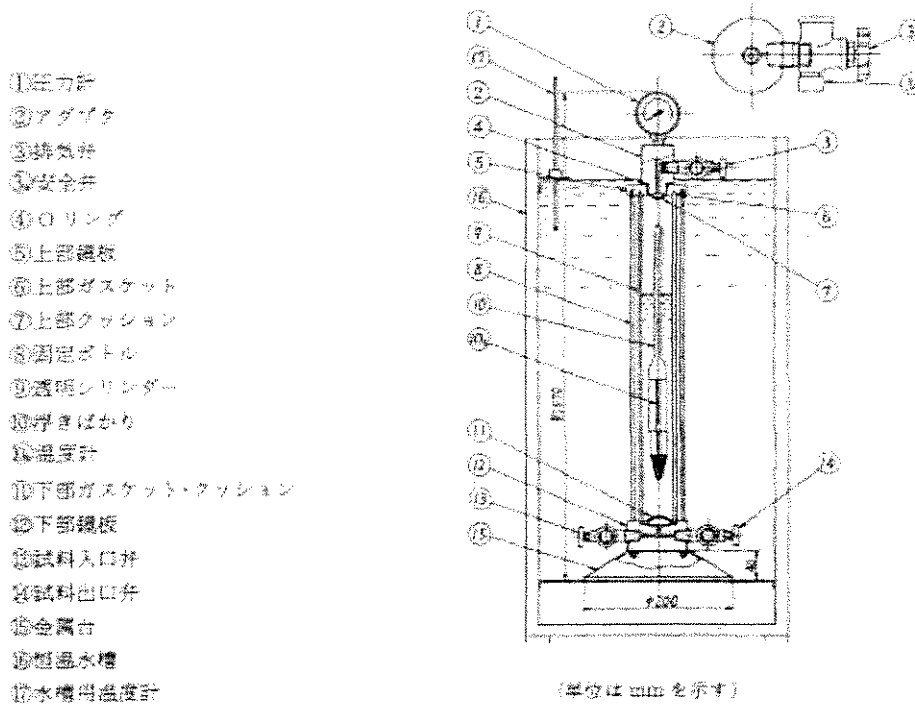


図3 耐圧シリンダー

(2) 浮きばかり及び温度計の仕様

浮きばかり			温度計		
形式		DME型	形式		DME型
全長	mm	354~366	目盛範囲	°C	-10~40
けい部の直径	mm	6.0以上	浸没		全浸没
胴部の直径	mm	19~22	目量	°C	1
耐圧	MPa	1.5以上	長目盛線	°C	5
有効目盛範囲	g/cm ³	0.650~0.700	目盛数字	°C	10
標準温度	°C	15	目盛部の長さ	mm	50~70
目量	g/cm ³	0.001	目盛誤差	°C	1.0以下
長目盛線	g/cm ³	0.005ごと			
目盛数字	g/cm ³	0.01ごと			
目盛部長さ	mm	125~145			
目盛誤差	g/cm ³	0.001以下			

(3) 操作法 試料容器弁と入口弁⑬を試料導入管でつなぎ、次いで試料容器弁及び⑬を開け、試料適量をとる。試料容器弁及び入口弁⑬を閉じて装置に漏れないことを確認する。次いで出口弁⑭を開き、透明シリンダー⑨内の空気と試料蒸気の置換を行い、⑨内に試料が液状で残らないように注意しながら試料を揮散させ、⑭を閉じる。次いで試料容器弁及び⑬を開け、⑨内の浮きばかり⑩が浮く状態になるように試料をとり、試料容器弁及び⑬を閉じた後、試料導入管を取り除く。これを 20±0.5°C に調

整した恒温槽に入れ、時々取り出し⑩を破損しないように注意しながら揺り動かし、温度計が $20 \pm 0.5^\circ\text{C}$ を示すまでこの操作を繰り返す。温度計が $20 \pm 0.5^\circ\text{C}$ を示し、⑩が静止したとき、メニスカス上の上縁で比重を読む。

純度試験

(1) 酸 (i) 装置 図4及び図5に示すものを用いる。

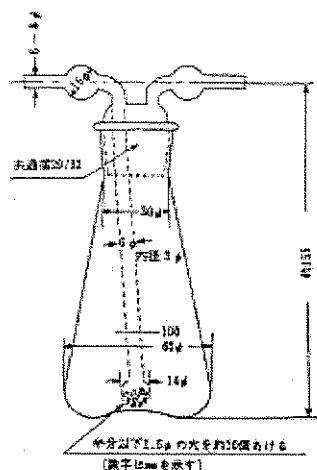


図4 吸収瓶

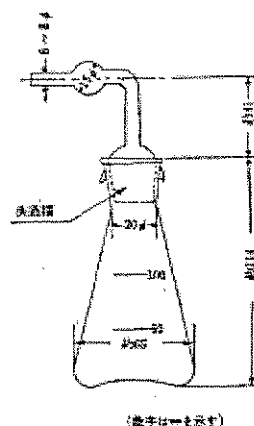


図5 蒸留フラスコ

(ii) 操作法 吸収瓶4本に水100 mLずつを入れ、直列に並べ、隣り合うガス排出管とガス導入管をゴム管で連結し、1本目の吸収瓶のガス導入管には蒸留フラスコの排出管をゴム管で連結する。本品100 gを -50°C 以下に冷却した試料容器から直接又は -50°C 以下に冷却した導入管を用いて試料の液層から蒸留フラスコに移し、室温に放置して蒸発させた後、吸収瓶1本目及び2本目の内容物を広口三角フラスコに移し、更に新たに煮沸して冷却した水10 mLで洗い込み、0.02 mol/L水酸化ナトリウム液で滴定する(指示薬: フェノールフタレイン試液3滴)。ただし、滴定の終点は、液の紅色が30秒間持続する点とする。吸収瓶3本目及び4本目の内容物を広口三角フラスコに移し、新たに煮沸して冷却した水10 mLを加え、これを空試験液とし、同様の方法で空試験を行う。酸の量はHClとして0.0001%以下である。

$$0.02 \text{ mol/L 水酸化ナトリウム液 } 1 \text{ mL} = 0.71 \text{ mg HCl}$$

(2) 蒸発残留物 本品100 gを -50°C 以下に冷却した試料容器から直接又は -50°C 以下に冷却した導入管を用いて試料の液層から質量既知の三角フラスコ又はビーカーに移し、室温で蒸発した後、残留物を 105°C で1時間乾燥するとき、残留物の量は0.002%以下である。

(3) メタノール 本品をドライアイス・エタノール浴で十分に冷却し、試料溶液とする。別にメタノール1 mLを正確に量り、アセトニトリルを加えて正確に100 mLとする。この液1 mLを正確に量り、アセトニトリルを加えて正確に100 mLとし、標準溶液とする。試料溶液及び標準溶液25 μL ずつを正確にとり、次の条件でガスクロ

マトグラフィーにより試験を行う。試料溶液のメタノールのピーク面積は標準溶液のメタノールのピーク面積より大きくない (0.01% 以下)。

試験条件

検出器：熱伝導度型検出器

カラム：内径 3 mm, 長さ 5 m のステンレス管に, ガスクロマトグラフィー用ポリエチレングリコール 20M を 180 ~ 250 μm のガスクロマトグラフィー用ケイソウ土に 20% の割合で被覆したものを充てんする。

カラム温度：80°C 付近の一定温度

検出器温度：130°C 付近の一定温度

キャリアーガス：ヘリウム

流量：ジメチルエーテルの保持時間が約 3 分になるように調整する。

システム適合性

システムの性能：標準溶液 25 μL につき, 上記の条件で操作を行うとき, メタノール, アセトニトリルの順に流出し, その分離度は 2.5 以上である。

システムの再現性：標準溶液 1 mL につき, 上記の条件で試験を 6 回繰り返すとき, メタノールのピーク面積の相対標準偏差は 5.0% 以下である。

水分 0.005% 以下 (3 ~ 15 g, 電量滴定法)。

定量法 本品適量を, 密閉型容量不変容器で気化させ, その 1 mL をガスクロマトグラフィー用ガス計量管又はシリンジ中に採取する。このものにつき, 次の条件でガスクロマトグラフィーにより試験を行う。空気以外の成分の各々のピーク面積を自動積分法により測定し, 面積百分率法によりジメチルエーテルの量を求めるとき, 99.9% 以上である。

試験条件

検出器：熱伝導度型検出器

カラム：内径 3 mm, 長さ 5 m 以上のステンレス管に, ガスクロマトグラフィー用マレイン酸ジ *n*-ブチルを 149 ~ 540 μm のガスクロマトグラフィー用ケイソウ土に 20 ~ 30% の割合で被覆したものを充てんする。

カラム温度：35°C 付近の一定温度

検出器温度：40°C 付近の一定温度

キャリアーガス：ヘリウム

流量：ジメチルエーテルの保持時間が約 4 分になるように調整する。

面積測定範囲：ジメチルエーテルの保持時間の約 7 倍の範囲

システム適合性

システムの性能：本品 1 mL につき, 上記の条件で操作するとき, 空気, ジメチルエーテルの順に流出し, その分離度は 5 以上である。

システムの再現性：本品 1 mL につき, 上記の条件で試験を 6 回繰り返すとき,

ジメチルエーテルのピーク面積の相対標準偏差は2.0%以下である。

貯法

保存条件 40℃以下で保存する。

容 器 耐圧金属製密封容器。

投与経路 一般外用剤，舌下適用，殺虫剤。

医薬品添加物各条の部水酸化アルミニウムの条を次のように改める。

100446

水酸化アルミニウム

Aluminum Hydroxide

Al(OH)₃ : 78.00

本品を乾燥したものは定量するとき，水酸化アルミニウム [Al(OH)₃] 98.0%以上を含む。

性状 本品は白色の結晶性の粉末で，におい及び味はない。

本品は水又はエタノール (95) にほとんど溶けない。

本品は希塩酸，希硫酸又は水酸化ナトリウム試液に大部分溶ける。

確認試験 本品 0.2 g に希塩酸 20 mL を加え，加温した後，遠心分離して得た上澄液はアルミニウム塩の定性反応を呈する。

純度試験

(1) 液性 本品 1.0 g に水 25 mL を加え，よく振り混ぜた後，遠心分離して得た上澄液は中性である。

(2) 塩化物 本品 1.0 g に希硝酸 30 mL を加え，よく振り混ぜながら沸騰するまで穏やかに加熱し，冷後，水を加えて 100 mL とし，遠心分離する。上澄液 5 mL に希硝酸 6 mL 及び水を加えて 50 mL とする。これを検液とし，試験を行う。比較液には 0.01 mol/L 塩酸 0.40 mL を加える (0.284% 以下)。

(3) 硫酸塩 本品 1.0 g に希塩酸 15 mL を加え，よく振り混ぜながら沸騰するまで穏やかに加熱し，冷後，水を加えて 250 mL とし，遠心分離する。上澄液 25 mL に希塩酸 1 mL 及び水を加えて 50 mL とする。これを検液とし，試験を行う。比較液には 0.005 mol/L 硫酸 1.0 mL を加える (0.480% 以下)。

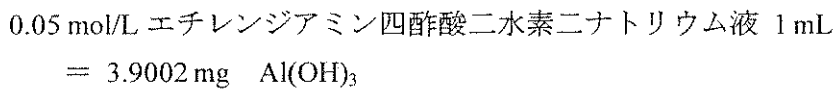
(4) 硝酸塩 本品 0.10 g に水 5 mL を加え，更に硫酸 5 mL を注意して加え，よく振り混ぜて溶かし，冷後，硫酸鉄(II)試液 2 mL を層積するとき，その境界面に褐色の輪帯を生じない。

(5) 重金属 本品 2.0 g に希塩酸 10 mL を加え、加熱して溶かし、必要ならばろ過し、水を加えて 50 mL とする。これを検液とし、試験を行う。比較液は希塩酸 10 mL を蒸発乾固し、鉛標準液 2.0 mL、希酢酸 2 mL 及び水を加えて 50 mL とする (10 ppm 以下)。

(6) ヒ素 本品 0.5 g に希硫酸 5 mL を加え、よく振り混ぜながら沸騰するまで穏やかに加熱し、冷後、ろ過する。ろ液 5 mL をとり、これを検液とし、試験を行う (4 ppm 以下)。

乾燥減量 0.5% 以下 (2 g, 105°C, 3 時間)。

定量法 本品を乾燥し、その約 1 g を精密に量り、薄めた硫酸 (1→2) 10 mL を加え、澄明になるまで穏やかに加熱し、冷後、水を加えて正確に 200 mL とする。この液 10 mL を正確に量り、0.05 mol/L エチレンジアミン四酢酸二水素二ナトリウム液 25 mL を正確に加え、pH 4.8 の酢酸・酢酸アンモニウム緩衝液 20 mL を加えた後、5 分間煮沸し、冷後、エタノール (95) 50 mL を加え、0.05 mol/L 酢酸亜鉛液で滴定する (指示薬: ジチゾン試液 2 mL)。ただし、滴定の終点は液の淡暗緑色が淡赤色に変わるときとする。同様の方法で空試験を行う。



貯法 容器 気密容器。

投与経路 一般外用剤、皮下注射、筋肉内注射。

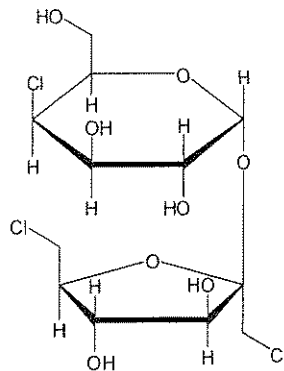
薬品添加物各条の部スクラロースの条を次のように改める。

106968

スクラロース

Sucralose

トリクロロガラクトスクロース



$C_{12}H_{19}Cl_3O_8$: 397.64

本品は定量するとき、換算した脱水物に対し、スクラロース ($C_{12}H_{19}Cl_3O_8$) 98.0～102.0%を含む。

性状 本品は白～淡灰白色の結晶性の粉末で、においはなく、味は極めて甘い。

本品は、水又はメタノールに溶けやすく、エタノール (99.5) にやや溶けやすい。

確認試験

(1) 本品につき、赤外吸収スペクトル測定法の臭化カリウム錠剤法により測定し、本品のスペクトルと本品の参照スペクトルを比較するとき、両者のスペクトルは同一波数のところに同様の強度の吸収を認める。

(2) 本品 1.0 g をメタノール 10 mL に溶かし、試料溶液とする。この液につき、薄層クロマトグラフィーにより試験を行う。試料溶液 5 μ L を薄層クロマトグラフィー用オクタデシルシリル化シリカゲルを用いて調製した薄層板にスポットする。次に塩化ナトリウム溶液 (1→20) /アセトニトリル混液 (7:3) を展開溶媒として約 15 cm 展開した後、薄層板を風乾する。これに 15% 硫酸・メタノール試液を均等に噴霧し、125°C で 10 分間加熱するとき R_f 値 0.4～0.6 付近に黒色のスポットを認める。

旋光度 $[\alpha]_D^{20}$: +84.0～+87.5° (脱水物に換算したもの, 1 g, 水, 10 mL, 100 mm) .

純度試験

(1) 溶状 本品 1.0 g を水 10 mL に溶かすとき、液は無色澄明である。

(2) 重金属 本品 1.0 g をとり、第 2 法により操作し、試験を行う。比較液には鉛標準液 1.0 mL を加える (10 ppm 以下) .

(3) 類縁物質

(i) 他の塩化二糖類 本品 1.0 g をメタノール 10 mL に溶かし、試料溶液とする。この液 0.5 mL を正確に量り、メタノールを加えて正確に 100 mL とし、標準溶液とする。これらの液につき、薄層クロマトグラフィーにより試験を行う。試料溶液及び標準溶液 5 μ L ずつを薄層クロマトグラフィー用オクタデシルシリル化シリカゲルを用いて調製した薄層板にスポットする。次に塩化ナトリウム溶液 (1→20) /アセトニトリル混液 (7:3) を展開溶媒として約 15 cm 展開した後、薄層板を風乾する。これに 15% 硫酸・メタノール試液を均等に噴霧し、125°C で 10 分間加熱するとき、試料溶液から得た主スポット以外のスポットは、標準溶液から得たスポットより濃くない (0.5% 以下) .

(ii) 塩化単糖類 本品 2.5 g を正確に量り、メタノール 10 mL を正確に加えて溶かし、試料溶液とする。別に D-マンニトール 10.0 g を量り、水に溶かし、正確に 100 mL とし、標準溶液 (1) とする。別に D-マンニトール 10.0 g 及び果糖 40.0 mg を量り、水に溶かし、正確に 100 mL とし、標準溶液 (2) とする。これらの液につき、薄層クロマトグラフィーにより、試験を行う。試料溶液、標準溶液 (1) 及び標準溶液 (2)

5 μL ずつを薄層クロマトグラフィー用シリカゲルを用いて調製した薄層板にスポットする。次に *p*-アニシジン・フタル酸試液を均等に噴霧し、98～102℃で約10分間加熱する。加熱後直ちに黒色の背景で観察するとき、試料溶液のスポットの色は標準溶液(2)のそれよりも濃くない。ただし、標準溶液(1)のスポットが黒色となった場合は、加熱時間を短くし、試験を再度行う(果糖として0.16%以下)。

(4) トリフェニルホスフィンオキシド 本品約0.1 gを精密に量り、移動相に溶かして正確に10 mLとし、試料溶液とする。別にトリフェニルホスフィンオキシド約0.1 gを精密に量り、移動相に溶かして正確に10 mLとする。この液1 mLを正確に量り、移動相を加えて正確に100 mLとする。さらに、この液1 mLを正確に量り、移動相を加えて正確に100 mLとし、標準溶液とする。試料溶液及び標準溶液25 μLずつを正確にとり、次の条件で液体クロマトグラフィーにより試験を行う。それぞれの液のトリフェニルホスフィンオキシドのピーク面積 A_T 及び A_S を求める。次式によりトリフェニルホスフィンオキシドの量を求めるとき、150 ppm以下である。

$$\begin{aligned} & \text{トリフェニルホスフィンオキシド (C}_{18}\text{H}_{15}\text{OP) の量 (ppm)} \\ & = M_S/M_T \times A_T/A_S \times 100 \end{aligned}$$

M_S : トリフェニルホスフィンオキシドの秤取量 (g)

M_T : 本品の秤取量 (g)

操作条件

検出器: 紫外吸光光度計 (測定波長: 220 nm)

カラム: 内径 4.6 mm, 長さ 15 cm のステンレス管に 5 μm の液体クロマトグラフィー用オクタデシルシリル化シリカゲルを充てんする。

カラム温度: 40℃ 付近の一定温度

移動相: アセトニトリル/水混液 (67:33)

流量: トリフェニルホスフィンオキシドの保持時間が約2分になるように調整する。

(5) メタノール 本品約2 gを精密に量り、水を加えて正確に10 mLとし、試料溶液とする。別にメタノール約2 gを精密に量り、水を加えて正確に100 mLとする。この液1 mLを正確に量り、水を加えて正確に100 mLとし、標準溶液とする。試料溶液及び標準溶液1 μLずつを正確にとり、次の条件でガスクロマトグラフィーにより試験を行い、それぞれの液のメタノールのピーク面積 A_T 及び A_S を測定する。次式によりメタノールの量を求めるとき、0.1%以下である。

$$\text{メタノールの量 (\%)} = M_S/M_T \times A_T/A_S \times 1/10$$

M_S : メタノールの秤取量 (g)

M_T : 本品の秤取量 (g)

操作条件

検出器: 水素炎イオン化検出器

カラム: 内径約3 mm, 長さ2 m のガラス管に 150～180 μm のガスクロマトグラ

フィー用多孔性スチレンージビニルベンゼン共重合体を充てんする。

カラム温度：150℃ 付近の一定温度

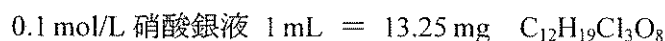
キャリアーガス：窒素又はヘリウム

流量：メタノールの保持時間が約4分になるように調整する。

水分 2.0% 以下 (1g, 容量滴定法, 直接滴定)。

強熱残分 0.7% 以下 (1g)。

定量法 本品の換算した脱水物約1g に対応する量を精密に量り、水に溶かし、正確に100 mL とする。この液10 mL を正確に量り、水酸化ナトリウム溶液 (1→10) 10 mL を加え、還流冷却器を付けて、30 分間穏やかに煮沸する。冷後、希硝酸で中和し、0.1 mol/L 硝酸銀液で滴定する (電位差滴定法)。同様の方法で空試験を行い、補正する。



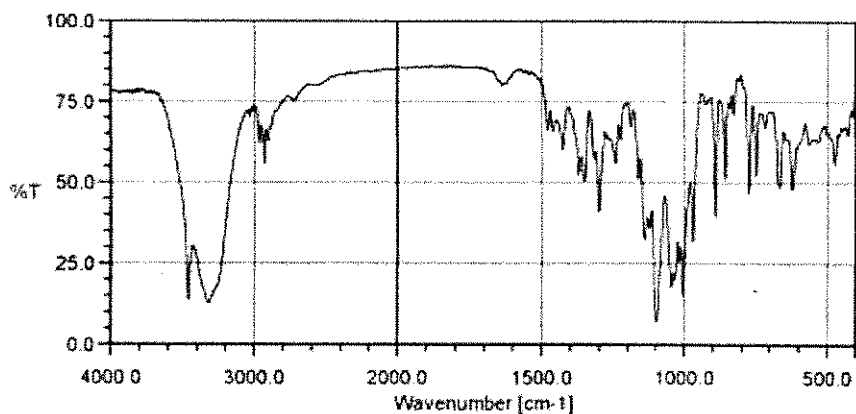
貯法 保存条件 冷所 (1～20℃) で保存する。

容 器 密閉容器。

投与経路 経口投与。

参照赤外吸収スペクトル

スクラローズ



KBr 錠剤法

医薬品添加物各条の部ステアリン酸亜鉛の条を次のように改める。

107765

ステアリン酸亜鉛

Zinc Stearate

本品は主としてステアリン酸 ($C_{18}H_{36}O_2$) 及びパルミチン酸 ($C_{16}H_{32}O_2$) の亜鉛塩である。

本品を乾燥したものは定量するとき、亜鉛 (Zn : 65.38) 10.0 ~ 12.5 % を含む。

性状 本品は白色の微細なかさ高い粉末で、においはないか、又はわずかに特異なにおいがある。

本品は水、エタノール (95) 又はジエチルエーテルにほとんど溶けない。

確認試験

(1) 本品 3 g に薄めた塩酸 (1→2) 20 mL 及びジエチルエーテル 30 mL を加え、3 分間激しく振り混ぜた後、放置する。分離した水層は亜鉛塩の定性反応 (1) を呈する。

(2) (1) のジエチルエーテル層を分取し、希塩酸 20 mL, 10 mL 次に水 20 mL を用いて順次洗った後、水浴上でジエチルエーテルを留去するとき、残留物の融点は 50 ~ 70°C (第 2 法) である。

純度試験

(1) 重金属 本品 1.0 g をとり、初めは弱く注意しながら加熱し、次第に強熱して灰化する。冷後、塩酸 2 mL を加え、水浴上で蒸発乾固し、残留物に水 20 mL 及び希酢酸 2 mL を加え、2 分間加熱し、冷後、ろ過し、水 15 mL で洗う。ろ液及び洗液を合わせ、シアン化カリウム試液 10 mL 及び水を加えて 50 mL とする。これを検液とし、試験を行う。比較液は塩酸 2 mL を水浴上で蒸発乾固し、これに希酢酸 2 mL, 鉛標準液 2.0 mL, シアン化カリウム試液 10 mL 及び水を加えて 50 mL とする (20 ppm 以下)。

(2) アルカリ土類金属又はアルカリ金属 本品 2.0 g に水 50 mL 及び塩酸 10 mL を加え、しばしば振り混ぜながら、分離する脂肪酸層が澄明になるまで煮沸し、熱時ろ過する。残留物を熱湯 50 mL で洗い、ろ液及び洗液を合わせ、アンモニア試液 30 mL を加えた後、硫化アンモニウム試液を加えて沈殿を完結させ、水を加えて 200 mL とし、よく振り混ぜた後、乾燥ろ紙を用いてろ過する。初めのろ液 20 mL を除き、次のろ液 100 mL をとり、硫酸 3 滴を加え、蒸発乾固し、残留物を恒量になるまで強熱するとき、その量は 10 mg 以下である。

(3) 遊離脂肪酸 本品 2.0 g をとり、中和エタノール/ジエチルエーテル混液 (1:1) 50 mL を加え、激しく振り混ぜ、乾燥ろ紙でろ過し、容器及びろ紙を中和エタノール/ジエチルエーテル混液 (1:1) 10 mL ずつで 2 回洗う。ろ液及び洗液を合わせ、フェノールフタレイン試液 3 滴及び 0.1 mol/L 水酸化カリウム・エタノール試液 1.4 mL を加えるとき、液の色は赤色である。

乾燥減量 1.0 % 以下 (1 g, 105°C, 3 時間)。

定量法 本品を乾燥し、その約 0.5 g を精密に量り、薄めた硫酸 (1→300) 50 mL を加え、しばしば振り混ぜながら、分離する脂肪酸層が澄明になるまで煮沸し、冷後、ろ

過し、洗液が中性になるまで水で洗う。ろ液及び洗液を合わせ、液がわずかに混濁を生じ始めるまで水酸化ナトリウム試液を加え、更に pH10.7 のアンモニア・塩化アンモニウム緩衝液 10 mL を加え、0.05 mol/L エチレンジアミン四酢酸二水素二ナトリウム液で滴定する（指示薬：エリオクロムブラック T・塩化ナトリウム指示薬 0.04 g）。

0.05 mol/L エチレンジアミン四酢酸二水素二ナトリウム液 1 mL = 3.269 mg Zn

貯法 容器 密閉容器。

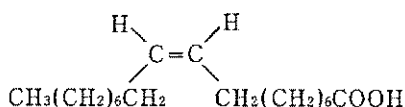
投与経路 一般外用剤。

医薬品添加物各条の部精製オレイン酸の条を次のように改める。

531008

精製オレイン酸

Purified Oleic Acid



$\text{C}_{18}\text{H}_{34}\text{O}_2$: 282.46

本品は液状の脂肪酸で、主としてオレイン酸からなる。

性状 本品は無色～淡黄色澄明な油状の液で、特異なにおいがある。

本品はエタノール（95）、ジエチルエーテル又はシクロヘキサンと混和し、水にほとんど溶けない。

確認試験 本品につき、赤外吸収スペクトル測定法の液膜法により測定するとき、波数 2930 cm^{-1} 、 1711 cm^{-1} 、 1465 cm^{-1} 、 1413 cm^{-1} 、 1285 cm^{-1} 及び 938 cm^{-1} 付近に吸収を認める。

凝固点 21°C 以下。

比重 d_{20}^{20} : 0.866～0.906

酸価 195～204

エステル価 3.0 以下。

ヨウ素価 80～95

純度試験

（1）オレイン酸含量及び飽和脂肪酸含量 本品 0.3 g に三フッ化ホウ素・メタノール試液 5 mL を加え、還流冷却器を付けて水浴上で 15 分間加温する。冷後、ジエチルエーテル 30 mL で洗いながら分液漏斗に移し、水 20 mL を加えてよく振り混ぜる。ジ

エチルエーテル層を分取し、無水硫酸ナトリウム 3 g を加えて脱水した後、ろ過する。ろ液を留去し、残留物にヘキサン 5 mL を加えて溶かし、試料溶液とする。試料溶液 2 μ L につき、次の条件でガスクロマトグラフィーにより試験を行う。各々のピーク面積を自動積分法により測定し、面積百分率法によりオレイン酸の量を求めるとき、85.0% 以上である。また、同様に飽和脂肪酸の合計量を求めるとき、10.0% 以下である。

試験条件

検出器：水素炎イオン化検出器

カラム：内径 3 mm，長さ 3 m のガラス管にガスクロマトグラフィー用コハク酸ジエチレングリコールポリエステルを 150 ~ 180 μ m のガスクロマトグラフィー用ケイソウ土に 15% の割合で被覆したものを充てんする。

カラム温度：210°C 付近の一定温度

キャリアーガス：窒素

流量：主ピークの保持時間が約 10 分になるように調整する。

面積測定範囲：溶媒のピークの後から主ピークの保持時間の約 2.5 倍の範囲

システム適合性

検出の確認：ガスクロマトグラフィー用パルミチン酸メチル、ガスクロマトグラフィー用ステアリン酸メチル及びガスクロマトグラフィー用オレイン酸メチル 0.1 g ずつをヘキサン 5 mL に溶かし、システム適合性試験用溶液とする。システム適合性試験用溶液 1 mL を正確に量り、ヘキサンを加えて正確に 50 mL とする。この液 1 mL を正確に量り、ヘキサンを加えて正確に 10 mL とする。この液 2 μ L から得たオレイン酸メチルのピーク面積がシステム適合性試験用溶液のオレイン酸メチルのピーク面積の 0.14 ~ 0.26 % になることを確認する。

システムの性能：システム適合性試験用溶液 2 μ L につき、上記の条件で操作するとき、パルミチン酸メチル、ステアリン酸メチル、オレイン酸メチルの順に流出し、パルミチン酸メチルとステアリン酸メチル及びステアリン酸メチルとオレイン酸メチルの分離度はそれぞれ 4 以上及び 1.5 以上である。

システムの再現性：システム適合性試験用溶液 2 μ L につき、上記の条件で試験を 6 回繰り返すとき、オレイン酸メチルのピーク面積の相対標準偏差は 2.0 % 以下である。

(2) 重金属 本品 1.0 g をとり、第 2 法により操作し、試験を行う。比較液には鉛標準液 2.0 mL を加える (20 ppm 以下)。

(3) ヒ素 本品 1.0 g をとり、第 3 法により検液を調整し、試験を行う (2 ppm 以下)。

(4) 脂肪油及び鉱物油 本品 1.0 mL に無水炭酸ナトリウム 0.5 g 及び水 50 mL を加えて煮沸するとき、液は熱時澄明か、又は混濁することがあっても、次の比較液より

濃くない。

比較液：0.01 mol/L 塩酸試液 0.6 mL に希硝酸 6 mL 及び水を加えて 50 mL とし、硝酸銀試液 1 mL を加える。

強熱残分 0.10% 以下 (5 g)。

貯法

保存条件 遮光して保存する。

容 器 気密容器。

投与経路 経口投与，静脈内注射，一般外用剤，吸入剤，殺虫剤。

医薬品添加物各条の部セレシンの条の次に次の一条を加える。

109025

疎水化ヒドロキシプロピルメチルセルロース

Hydrophobically Modified Hydroxypropylmethylcellulose

本品はヒドロキシプロピルメチルセルロースのステアリルオキシヒドロキシプロピルエーテルである。

本品を乾燥したものは定量するとき，メトキシ基 (-OCH₃ : 31.03) 21.5～30.0%，ヒドロキシプロポキシ基 (-OC₃H₆OH : 75.09) 7.0～11.0% 及びステアリルオキシヒドロキシプロポキシ基 (-OC₃H₅(OH)OC₁₈H₃₇ : 343.56) 0.3～4.5% を含む。

本品はその動粘度を平方ミリメートル毎秒 (mm²/s) の単位で表示する。

性状 本品は白色～帯黄白色の粉末又は粒である。

本品は熱湯，エタノール (99.5) 又はジエチルエーテルにほとんど溶けない。

本品に水又は水/2-プロパノール混液 (3 : 2) を加えるとき，澄明又はわずかに混濁した粘稠性のある液となる。

確認試験

(1) 本品 10 mg に水 1 mL 及びアントロン試液 2 mL を加えて振り混ぜるとき，液は緑色を呈し，徐々に暗緑色から暗緑褐色に変わる。

(2) 本品 1 g に熱湯 100 mL を加え，かき混ぜながら室温に冷却した液を試料溶液とする。試料溶液 0.1 mL に薄めた硫酸 (9→10) 9 mL を加えて振り混ぜ，水浴中で正確に 3 分間加熱した後，直ちに氷水浴中で冷却し，ニンヒドリン試液 0.6 mL を注意して加え，振り混ぜて，25°C で放置するとき，液は初め紅色を呈し，更に 100 分間以内に紫色に変わる。

(3) 本品 5 mg を小試験管にとり，25% 含水過酸化ベンゾイルのアセトン溶液 (1→10) 2 滴を加え，水浴上で蒸発乾固し，下端にクロモトロープ酸試液をつけたガラス

棒をその小試験管にコルク栓で固定し、125℃の浴中で5～6分間加熱するとき、クロモトローブ酸試液は赤紫色を呈する。

粘度 本品の換算した乾燥物 1.000 g に対応する量を正確に量り、85℃の水 100 mL を加え、かき混ぜ機を用いて 10 分間かき混ぜる。更に 40 分間氷水中でかき混ぜた後、水を加えて 120.0 g とする。更に 2-プロパノールを加えて 200.0 g とし、かき混ぜ機を用いて 20 分間かき混ぜる。必要ならば遠心分離して泡を除き、25℃で粘度測定法第 1 法により試験を行うとき、粘度は表示単位の 80～120% である。

pH 本品 0.5 g に熱湯 100 mL を加え、振り混ぜて溶解又は懸濁し、冷却した液の pH は 5.5～7.5 である。

純度試験

(1) 塩化物 本品 1.0 g に熱湯 30 mL を加えてよくかき混ぜ、水浴上で 10 分間加熱した後、熱時傾斜してろ過し、残留物を熱湯でよく洗い、洗液をろ液に合わせ、冷後、水を加えて 100 mL とする。この液 5 mL に希硝酸 6 mL 及び水を加えて 50 mL とする。これを検液とし、試験を行う。比較液には 0.01 mol/L 塩酸 0.4 mL を加える (0.284% 以下)。

(2) 重金属 本品 2.0 g をとり、第 2 法により操作し、試験を行う。比較液には鉛標準液 2.0 mL を加える (10 ppm 以下)。

(3) ジエチルエーテル抽出物 本品約 8 g を精密に量り、ソックスレー抽出器に入れ、ジエチルエーテル 100 mL を加え、水浴上で 3 時間抽出する。抽出物を質量既知のビーカーに移し、ジエチルエーテルを水浴上で蒸発乾固し、更に 100℃で恒量になるまで乾燥する。冷後、質量を量り、次式により、ジエチルエーテル抽出物の量を求めるとき、0.2% 以下である。

ジエチルエーテル抽出物 (%)

$$= (\text{ビーカーの全質量 (g)} - \text{ビーカーの空質量 (g)}) / \text{試料の量 (g)} \times 100$$

乾燥減量 5.0% 以下 (1 g, 105℃, 2 時間)。

強熱残分 0.10% 以下 (1.0 g)。

定量法

(1) メトキシ基及びヒドロキシプロポキシ基

(i) 装置

分解瓶：5 mL のガラス製耐圧ねじ口瓶で、底部の内側が円すい状となっており、外径 20 mm、首部までの高さが 50 mm、高さ約 30 mm までの容積が 2 mL で、栓は耐熱性樹脂製、内栓又はシールはフッ素樹脂製のもの。

加熱器：厚さ 60～80 mm の角形金属アルミニウム製ブロックに直径 20.6 mm、深さ 32 mm の穴をあけたもので、ブロック内部の温度を ±1℃ の範囲で調節できる構造を有するもの。

(ii) 操作方法 本品を乾燥し、その約 65 mg を精密に量り、分解瓶に入れ、アジピ

ン酸 65 mg, 内標準溶液 2.0 mL 及びヨウ化水素酸 2.0 mL を加え, 密栓し, その質量を精密に量る. 分解瓶を 30 秒間振り混ぜた後, 加熱器を用い 150°C で, 5 分ごとに振り混ぜながら, 30 分間加熱し, 更に 30 分間加熱を続ける. 冷後, その質量を精密に量り, 減量が 10 mg 以下のものの上層を試料溶液とする. 別にアジピン酸 65 mg, 内標準溶液 2.0 mL 及びヨウ化水素酸 2.0 mL を分解瓶にとり, 密栓し, その質量を精密に量り, 定量用ヨウ化イソプロピル 15 µL を加え, その質量を精密に量り, 同様にして定量用ヨードメタン 45 µL を加え, その質量を精密に量る. 分解瓶を 30 秒間振り混ぜた後, 上層を標準溶液とする. 試料溶液及び標準溶液 2 µL につき, 次の条件でガスクロマトグラフィーにより試験を行う. 試料溶液の内標準物質のピーク面積に対するヨードメタン及びヨウ化イソプロピルのピーク面積の比 Q_{Ta} 及び Q_{Tb} 並びに標準溶液の内標準物質のピーク面積に対するヨードメタン及びヨウ化イソプロピルのピーク面積の比 Q_{Sa} 及び Q_{Sb} を求める.

メトキシ基 (CH_3O) の量 (%)

$$= Q_{Ta}/Q_{Sa} \times M_{Sa}/\text{試料の量 (mg)} \times 21.864$$

ヒドロキシプロポキシ基 ($\text{C}_3\text{H}_7\text{O}_2$) の量 (%)

$$= Q_{Tb}/Q_{Sb} \times M_{Sb}/\text{試料の量 (mg)} \times 44.17$$

M_{Sa} : 標準溶液中のヨードメタンの量 (mg)

M_{Sb} : 標準溶液中のヨウ化イソプロピルの量 (mg)

内標準溶液 n -オクタンの o -キシレン溶液 (1→25)

試験条件

検出器: 熱伝導度型検出器又は水素炎イオン化検出器

カラム: 内径 3 mm, 長さ 3 m のガラス管に, ガスクロマトグラフィー用メチルシリコーンポリマーを 180~250 µm のガスクロマトグラフィー用ケイソウ土に 20% の割合で被覆させたものを充填する.

カラム温度: 100°C 付近の一定温度

キャリアーガス: ヘリウム

流量: 内標準物質の保持時間が約 10 分になるように調整する.

システム適合性

システムの性能: 標準溶液 2 µL につき, 上記の条件で操作するとき, ヨードメタン, ヨウ化イソプロピル, 内標準物質の順に流出し, それぞれのピークの分離度は 2.0 以上である.

(2) ステアリルオキシヒドロキシプロポキシ基

(i) 装置 分解瓶及び加熱器: 「メトキシ基及びヒドロキシプロポキシ基」の定量法と同様のものを用いる.

(ii) 操作方法 本品を乾燥し, その約 65 mg を精密に量り, 分解瓶に入れ, ヨウ化水素酸 2.0 mL を加え, 密栓し, その質量を精密に量る. 加熱器を用い 150°C で, 5

分ごとに振り混ぜながら、20 分間加熱する。冷後、その質量を精密に量り、減量が 10 mg 以下のものに内標準溶液 2.0 mL を加え、分解瓶を 30 秒間振り混ぜた後、上層を試料溶液とする。別に 1-ヨウ化オクタデカン約 15 mg を精密に量り、内標準溶液を加えて 100 mL とし、標準溶液とする。試料溶液及び標準溶液 2 μ L につき、次の条件でガスクロマトグラフィーにより試験を行う。試料溶液及び標準溶液の内標準物質のピーク面積に対する 1-ヨウ化オクタデカンのピーク面積の比 Q_{Tc} 及び Q_{Sc} を求める。

ステアリルオキシヒドロキシプロポキシ基 ($C_{21}H_{43}O_3$) の量 (%)

$$= Q_{Tc}/Q_{Sc} \times M_{Sc}/\text{試料の量 (mg)} \times 1/50 \times 90.32$$

M_{Sc} : 標準溶液中の 1-ヨウ化オクタデカンの量 (mg)

内標準溶液 ステアリン酸メチルの *o*-キシレン溶液 (1 \rightarrow 2000)

試験条件

検出器 : 熱伝導度型検出器又は水素炎イオン化検出器

カラム : 内径 0.53 mm, 長さ 15 m のフェーズドシリカ管の内面に、ガスクロマトグラフィー用メチルシリコーンポリマーを厚さ 5 μ m で被覆する。

カラム温度 : 210 $^{\circ}$ C 付近の一定温度

キャリアーガス : ヘリウム

流量 : 内標準物質の保持時間が約 7.5 分になるように調整する。

システム適合性

システムの性能 : 標準溶液 2 μ L につき、上記の条件で操作するとき、内標準物質、1-ヨウ化オクタデカンの順に流出し、その分離度は 2.0 以上である。

貯法 容 器 密閉容器。

投与経路 一般外用剤。

医薬品添加物各条の部大豆レシチンの条を次のように改める。

106893

大豆レシチン

Soybean Lecithin, S.B.Phosphatide

大豆リン脂質, レシチン

本品は大豆から製したもので、その主成分はリン脂質である。

性状 本品は淡黄色～暗褐色の澄明又は半澄明の粘性の液、若しくは白色～褐色の粉末又は粒で、わずかに特異なにおい及び味がある。

本品はクロロホルム又はヘキサンに極めて溶けやすい。

本品に水を加えるとき膨潤する。

確認試験

(1) 本品 1 g をとり、分解フラスコに入れ、これに粉末とした硫酸カリウム 5 g、硫酸銅(Ⅱ)五水和物 0.5 g 及び硫酸 20 mL を加える。次にフラスコを 45°C に傾け、泡立ちがほとんどやむまで静かに加熱し、更に温度を上げて沸騰し、内容物が青色の澄明な液となった後、1~2 時間加熱する。冷後、等容量の水を加え、この液 5 mL を量り、七モリブデン酸六アンモニウム四水和物溶液 (1→5) 10 mL を加えて加熱するとき、黄色の沈殿を生じる。

(2) 本品 0.5 g に薄めた塩酸 (1→2) 5 mL を加え、水浴上で 2 時間加熱した後、ろ過し、試料溶液とする。別に塩化コリン 0.1 g に薄めた塩酸 (1→2) を加えて溶かし、20 mL とし、標準溶液とする。試料溶液及び標準溶液につき、薄層クロマトグラフィーにより試験を行う。試料溶液及び標準溶液 10 µL ずつを薄層クロマトグラフィー用シリカゲルを用いて調製した薄層板にスポットする。次にクロロホルム/メタノール/水混液 (65 : 25 : 4) を展開溶媒として約 10 cm 展開した後、薄層板を風乾する。これに噴霧用ドラージェンドルフ試液を噴霧するとき、試料溶液から得た主スポット及び標準溶液から得たスポットは黄赤色を呈し、それらの R_f 値は等しい。

酸価 40 以下。

純度試験

(1) 重金属 本品 1.0 g をとり、第 2 法により操作し、試験を行う。比較液には鉛標準液 2.0 mL を加える (20 ppm 以下)。

(2) ヒ素 本品 1.0 g をとり、第 3 法により検液を調製し、試験を行う (2 ppm 以下)。

(3) アセトン可溶物 本品 2.0 g を正確に量り、50 mL の共栓遠心管に入れ、石油エーテル 3 mL を加えて溶かし、アセトン 15 mL を加え、よくかき混ぜた後、氷水中に 15 分間放置する。これにあらかじめ 0~5°C に冷却したアセトンを加えて 50 mL とし、よくかき混ぜ、氷水中に 15 分間放置した後、毎分約 3000 回転で 10 分間遠心分離し、上層を質量既知のフラスコに移す。更に共栓遠心管中の沈殿に 0~5°C のアセトンを加えて 50 mL とし、氷水中で冷却しながらよくかき混ぜた後、同様に遠心分離する。この上層を先のフラスコに入れ、水浴上でアセトン及び石油エーテルを留去し、残留物を 105°C で 1 時間乾燥するとき、その量は 40% 以下である。

(4) 過酸化物価 本品約 5 g を精密に量り、250 mL の共栓三角フラスコに入れ、酢酸 (100) /クロロホルム混液 (3 : 2) 35 mL を加え、静かに振り混ぜて溶かす。次に窒素を通じて器内の空気をじゅうぶん置換し、窒素を通じながらヨウ化カリウム試液 1 mL を正確に加え、窒素を止め、直ちに栓をして 1 分間振り混ぜた後、暗所に 5 分間放置する。この液に水 75 mL を加え、再び栓をして激しく振り混ぜた後、0.1 mol/L チオ硫酸ナトリウム液で滴定する (指示薬 : デンプン試液 1 mL)。ただし、滴定の

終点は生じた青色が脱色するときとする。同様の方法で空試験を行い、補正する。次式により過酸化価を求めるとき、その値は10以下である。

$$\text{過酸化価} = \frac{0.1 \text{ mol/L チオ硫酸ナトリウム液の消費量 (mL)}}{\text{試料の採取量 (g)}}$$

乾燥減量 1.5%以下 (3 g, 105°C, 1時間)。本品が粉末の場合は、乾燥減量試験法により試験を行う。本品が粒又は粘性の液の場合には、本品約3 gを、あらかじめ105°Cで1時間乾燥し、質量を精密に量った海砂約15 g及び質量を精密に量った小ガラス棒と共にはかり瓶に入れ、その質量を精密に量り、小ガラス棒を用いて速やかに粉碎して2 mm以下の大きさにし、又は均一に混合した後、小ガラス棒と共に105°Cで1時間乾燥する。

貯法

保存条件 遮光して保存する。

容器 気密容器。

投与経路 経口投与、その他の内用、一般外用剤、直腸腔尿道適用、吸入剤。

医薬品添加物各条の部タウマチンの条を次のように改める。

531009

タウマチン

Thaumatococcus

ソーマチン

本品は *Thaumatococcus daniellii* Benth (クズウコン科 *Marantaceae*) の果実の仮種皮より酸性水で抽出し、pH を上げて沈殿物を除去し、精製して得られたもので、主としてたん白質からなる。

本品を乾燥したものは定量するとき、窒素 (N: 14.01) 15.0～18.0% を含む。

性状 本品は淡黄褐色～灰褐色の粉末又は薄片で、においはなく、味は極めて甘い。本品の水溶液 (1→100000) でも甘味がある。

本品は水に溶けやすく、エタノール (99.5) にほとんど溶けない。

本品は吸湿性である。

確認試験 本品の水溶液 (1→100) 2 mL に、ニンヒドリン・酢酸緩衝液 2 mL 及び硫酸ヒドラジン水溶液 (13→25000) 2 mL を加え、水浴中で加熱するとき、液は青紫色を呈する。

吸光度 本品の水溶液 (1→2000) につき、紫外可視吸光度測定法により吸収スペクトルを測定するとき、波長 276～280 nm に吸収の極大を示し、この波長における比吸

光度は、換算した乾燥物に対し、11.8～13.4である。

pH 本品 1.0 g を水 100 mL に溶かした液の pH は 2.5～4.0 である。

純度試験

(1) 溶状 本品 1.0 g を水 20 mL に溶かすとき、液は淡褐色澄明である。

(2) 重金属 本品 1.0 g をとり、第 2 法により操作し、試験を行う。比較液には鉛標準液 2.0 mL を加える (20 ppm 以下)。

(3) アルミニウム 本品の換算した乾燥物 2.0 g に対応する量を精密に量り、弱く加熱して炭化する。冷後、硫酸少量を加え、白煙が生じなくなるまで注意して加熱した後、450～550℃ で強熱して灰化する。冷後、0.2 mol/L 塩酸試液を加え、正確に 25 mL とし、試料溶液とする。別にアルミニウム標準原液適量を正確に量り、水を加えて 1 mL 中にアルミニウム (Al : 26.98) 2.0～10.0 μg を含むように薄め、アルミニウム定量用標準溶液とする。試料溶液及びアルミニウム定量用標準溶液につき、次の条件で原子吸光光度法により試験を行い、アルミニウム定量用標準溶液の吸光度から得た検量線を用いて試料溶液のアルミニウム含量を求めるとき、100 ppm 以下である。

使用ガス：

可燃性ガス：アセチレン

支燃性ガス：亜酸化窒素

ランプ：アルミニウム中空陰極ランプ

波長：309.3 nm

(4) ヒ素 本品 1.0 g をとり、第 3 法により検液を調製し、試験を行う (2 ppm 以下)。

(5) 炭水化物 本品の換算した乾燥物 0.5 g に対応する量を精密に量り、塩酸で pH 3.0 に調整した水に溶かし、正確に 50 mL とする。この液 0.10 mL をとり、システイン・硫酸試液 6 mL を正確に加え、水浴中で 3 分間加熱した後、冷水で 5 分間冷却し、試料溶液とする。別にブドウ糖適量を精密に量り、水を加えて 1 mL 中にブドウ糖 (C₆H₁₂O₆ : 180.16) 10～100 μg を含むように薄め、これらの液につき、試料溶液と同様に操作し、標準溶液とする。試料溶液及び各標準溶液につき、塩酸で pH 3.0 に調整した水 0.10 mL を用いて同様に操作して得た液を対照とし、紫外可視吸光度測定法により試験を行い、波長 400 nm における吸光度を測定する。各標準溶液から得た吸光度から、縦軸を吸光度、横軸を濃度とする検量線を作成する。これに試料溶液から得られた吸光度をあてて試料溶液中のブドウ糖含量を求め、試料 1 g 中の炭水化物 (%) として計算するとき、3.0% 以下である。

乾燥減量 6.0% 以下 (1 g, 105℃, 3 時間)。

強熱残分 2.0% 以下 (1 g, 乾燥物換算)。

定量法 本品を乾燥し、その約 0.015 g を精密に量り、窒素定量法により試験を行う。

0.005 mol/L 硫酸 1 mL = 0.1401 mg N

貯法 容器 気密容器.

投与経路 経口投与.

医薬品添加物各条の部テルペン樹脂の条を次のように改める。

120046

テルペン樹脂

Terpene Resin

本品はβ-ピネン及びα-ピネンの共重合体よりなる合成樹脂である。

性状 本品は淡黄色半透明なフレーク状の砕きやすい固体で、においはない。

本品はトルエンに極めて溶けやすく、ジエチルエーテルに溶けやすく、水又はエタノール（95）にほとんど溶けない。

確認試験 本品をジエチルエーテルに溶かし、この溶液を窓板に薄く塗りつけ、ジエチルエーテルを蒸発して得た薄膜につき、赤外吸収スペクトル測定法の薄膜法により測定するとき、波数 2930 cm^{-1} 、 1465 cm^{-1} 、 1385 cm^{-1} 及び 1365 cm^{-1} 付近に吸収を認める。

軟化点 $110 \sim 120^{\circ}\text{C}$

(1) 装置 図 1～5 に示すものを用いる。

A：鋼球（径 9.5 mm，質量 3.5 g）

B：環（黄銅製で、その概略は図 2 による）

C：環の支持板（金属製で、その概略は図 3 による）

D：底板（その概略は図 4 による。対流孔 J を 40 個もつ）

E：定置板（その概略は図 5 による）

F：温度計（その水銀球の中心が、環の指示板 C の下面と同じ高さになるようにする）

G：ガラス容器