

宮城県森林組合統計

(令和2事業年度)

令和4年2月

宮城県水産林政部水産林政総務課

目 次

「森林組合統計」利用にあたって	4
森林組合位置図	5
森林組合の変遷	6

森林組合

I 森林組合総計値

1 森林・組合員・役職員・作業班員	11
2 貸借対照表	12
3 損益計算書・経済事業取扱高	13

II 組 織

1 所在地・役職員数等	14
2 森林・組合員・出資	16
3 林業用機械	18
4 施設	20
5 法令等に基づく許認可等	21

III 財 務

1 貸借対照表	22
(借入金内訳)	
2 損益計算書	28
3 剰余金処分	31

IV 事 業

1 経済事業取扱高	32
2 指導部門	33
3 販売部門	34
(1) 販売事業	
(2) 林産事業	
(3) 間伐実施・森林災害復旧事業	
(4) 森林所有者別木材販売事業利用状況	
4 加工部門	40
5 森林整備部門	42
(1) 購買事業	
(2) 森林整備事業	
(3) 新植及び保育事業	
(4) 保育内容	
(5) 利用・福利厚生事業	
(6) 林地供給事業	
(7) 金融事業	

V 労 務	
1 就業日数別雇用労働者数（作業班員，作業班員以外の雇用労働者の合計）	50
2 就業日数別作業班員数	54
3 作業班員の標準賃金	55
4 賃金支給制別作業班員数	56
5 年齢階層別作業班員数	58
6 社会保険等の加入状況	60
7 労働災害	61
VI 経営指標	62

生産森林組合

I 概 要	72
II 貸借対照表	74
III 損益計算書	78
IV 事 業	
1 販売実績	80
2 新植・保育，主間伐実績	82
V 配当・税務	83

森林組合連合会

I 組織図	87
II 貸借対照表	88
III 損益計算書	89
IV 事業の概要	
1 販売部門	90
(1) 販売事業	
(2) 林産事業	
2 加工部門	90
3 森林整備部門	91
(1) 森林整備事業	
(2) 利用事業	
(3) 購買事業	
(4) 金融事業	

「宮城県森林組合統計」の利用にあたって

この統計は、令和2年度における県内の森林組合、生産森林組合及び宮城県森林組合連合会（以下「森林組合等」という）の組織・財務及び事業の実態を、業務報告書等に基づいて作成した。

1 調査要領

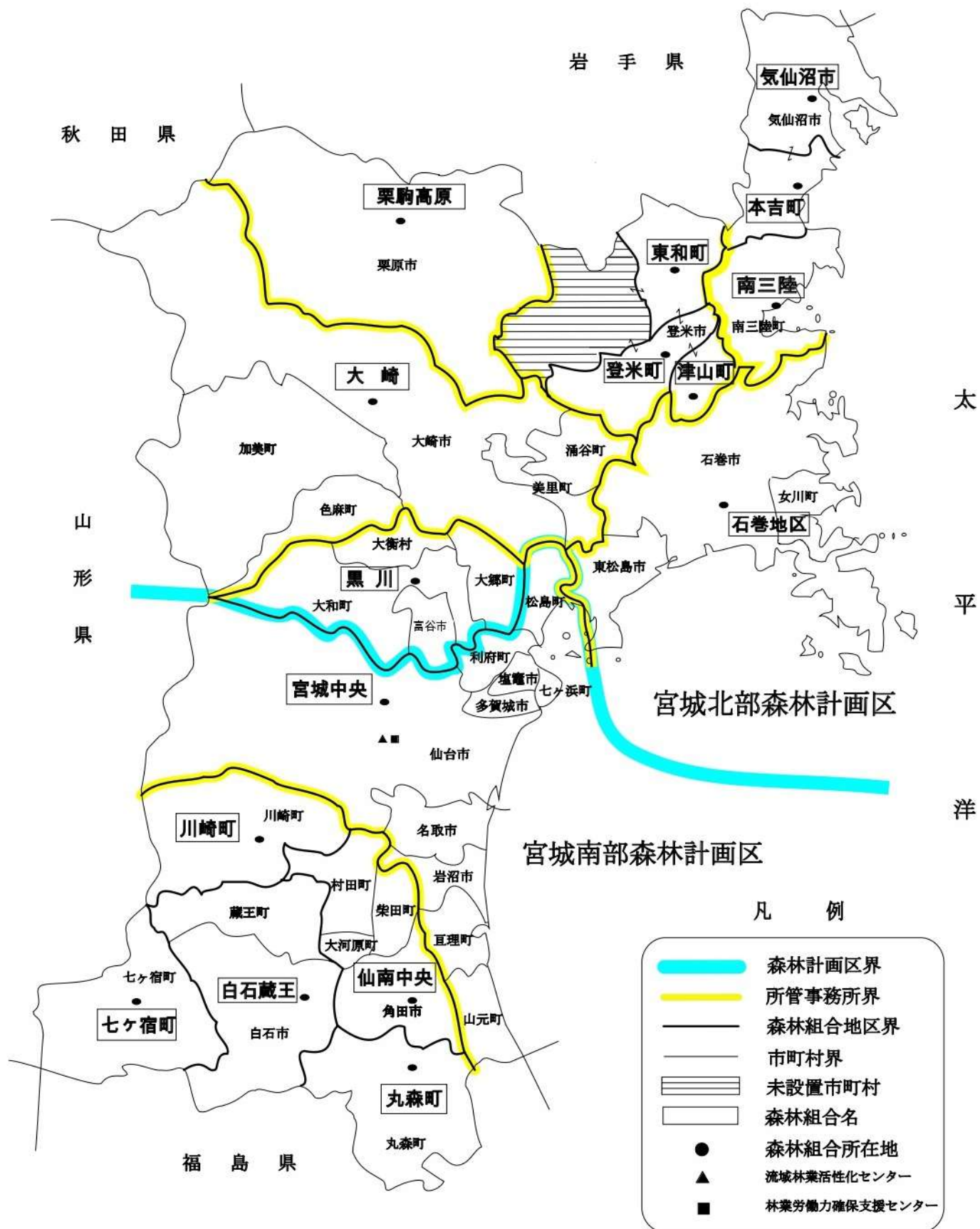
- (1) 調査の対象は令和3年3月31日現在において設立されている森林組合等とした。
- (2) 財務、事業の数値及び組織に関する事項については、令和2年度の決算書等の数値等とした。

2 留意事項

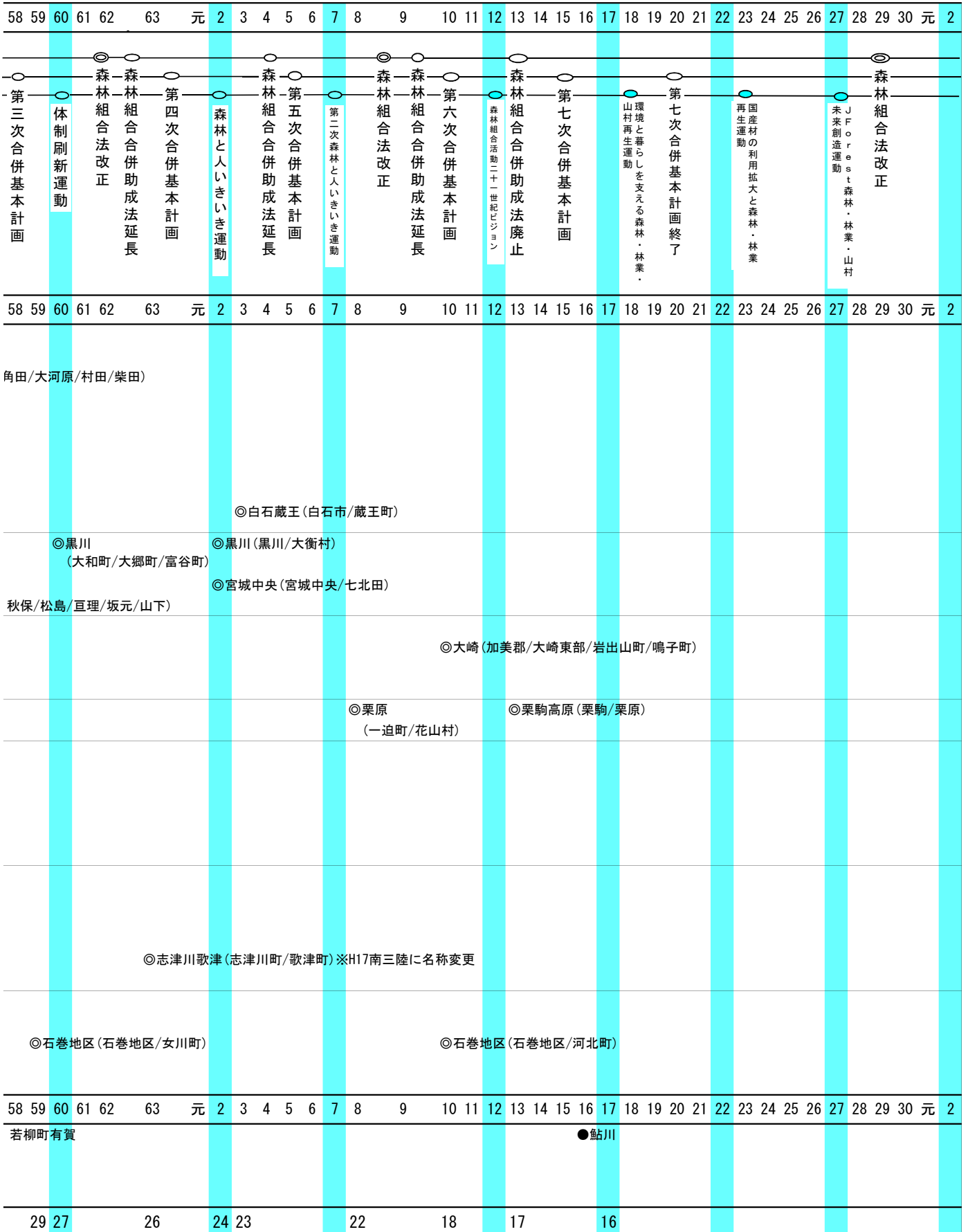
- (1) 森林組合等の事業年度の始期と終期の設定が異なる場合があるが、そのまま集計している。
- (2) 作業班員数については、把握できた人数のみ資料へ反映している。
- (3) 単位については、金額は「千円」、面積は「h a」、材積は「千 m^3 」、重量（肥料、椎茸等）は「k g」、苗木は「千本」、人員は「人」等とし、端数は四捨五入した。

森林組合位置図

令和4年1月1日現在



○ 新設
 ◎ 合併
 ● 解散



森 林 組 合

I 森林組合総計値

1 森林・組合員・役職員・作業班員

区 分		平成12年	平成17年	平成22年	平成27年	平成30年	令和元年	令和2年	
組 合 数		18	16	16	16	16	16	16	
組合員 所有森林 (ha)	私 有 林	142,386	139,870	136,346	133,769	130,161	130,005	126,787	
	市 町 村 有 林	29,114	27,662	28,136	34,120	27,429	27,421	27,395	
	財 産 区 有 林	2,220	2,139	2,190	817	530	530	523	
	合 計	173,720	169,671	166,672	168,706	158,120	157,956	154,705	
	地区内森林面積 (県有林を除く)	267,284	265,579	266,752	270,460	270,325	268,985	270,325	
	組 合 林 率 %	65.0	63.9	62.5	62.4	58.5	58.7	57.5	
組合員 (人)	正 組 合 員	23,051	22,632	21,220	19,837	19,411	19,244	19,221	
	准 組 合 員	241	243	932	1,881	2,060	2,050	2,091	
	合 計	23,292	22,875	22,152	21,718	21,471	21,294	21,312	
	地区内森林所有者 組 合 員 率 %	62,070	59,443	59,437	19,837	19,664	19,640	19,594	
		37.5	38.5	37.3	109.5	109.2	108.4	108.8	
役職員 (人)	理 事	常 勤	12	10	9	10	8	8	8
		非 常 勤	190	169	151	144	140	139	135
		計	202	179	160	154	148	147	143
	監 事		53	49	49	46	47	47	46
	職 員	男	139	115	101	100	98	102	103
		女	43	35	30	33	33	32	32
		兼 務	2	1	1	1	0	0	0
		計	184	151	132	134	131	134	135
常 勤 役 職 員		194	160	140	143	139	142	143	
作業班員等 (人, 日)	作 業 班 員 数	624	439	463	418	366	347	326	
	就 業 日 数	128,803	97,876	99,572	95,654	81,280	79,666	77,742	
	総労働者数 (作業班員+臨時)	978	618	736	501	404	398	387	
	就 業 日 数	142,212	110,374	121,153	104,935	85,601	85,396	84,374	

2 貸借対照表

単位：千円

科 目	平成12年	平成17年	平成22年	平成27年	平成30年	令和元年	令和2年
現金預金	1,214,589	1,077,399	1,101,911	2,271,282	2,376,231	2,603,229	2,640,856
売掛金	189,629	312,877	364,619	617,855	624,989	719,531	795,156
棚卸資産	185,672	134,083	129,920	418,718	483,497	468,306	503,512
販売仮渡金	53,768	103,850	118,914	191,030	144,547	54,240	43,322
短期貸付金	1,000					298	
その他	912,838	878,243	1,253,428	1,086,120	1,275,353	1,136,818	1,313,928
流動資産計	2,557,496	2,506,452	2,968,792	4,585,005	4,904,617	4,982,422	5,296,774
有形固定資産	855,506	755,395	730,259	761,594	816,068	906,495	1,058,136
無形固定資産	9,330	9,953	7,558	5,073	6,141	6,495	7,174
長期貸付金	45,044	2,298			334		
農林公庫資金貸付金	330,609	125,164	67,497				
系統出資金	259,266	302,849	304,743	313,673	317,059	318,239	318,750
系統外出資金	114,003	110,407	54,626	41,002	35,924	35,959	31,556
その他	23,226	6,381	5,581	9,236	35,701	41,721	68,130
固定資産計	1,636,984	1,312,447	1,170,264	1,130,578	1,211,227	1,308,909	1,483,746
資 産 計	4,194,480	3,818,899	4,139,056	5,715,583	6,115,844	6,291,331	6,780,520
受託販売預り金	203,726	97,937	130,486	215,132	286,842	209,994	173,429
買掛金	61,247	151,617	181,773	230,970	201,804	219,318	201,658
短期借入金	239,363	141,127	91,000	272,700	42,700	54,800	144,560
未払金	262,944	282,951	396,191	568,542	575,235	697,459	732,182
その他	217,256	204,826	352,060	447,677	488,651	357,579	383,335
流動負債計	984,536	878,458	1,151,510	1,735,021	1,595,232	1,539,150	1,635,164
長期借入金	168,910	48,790	75,290	124,186	67,724	57,878	129,200
農林公庫資金借入金	354,408	133,076	68,659				45,800
退職給与引当金	737,161	728,858	586,216	477,814	436,265	43,044	431,888
その他	46,619	21,339	11,696	11,725	7,222	7,241	5,861
固定負債計	1,307,098	932,063	741,861	613,725	511,211	503,163	612,749
払込済出資金	940,852	995,447	1,049,901	1,155,170	1,237,523	1,258,348	1,286,518
回転出資金							63,011
準備金・積立金	876,716	1,028,728	1,159,241	1,958,568	2,485,041	2,673,316	2,667,080
当期未処分剰余金	85,278	-15,797	36,543	253,099	286,837	317,354	515,998
資 本 計	1,902,846	2,008,378	2,245,685	3,366,837	4,009,401	4,249,018	4,532,607
負債・資本計	4,194,480	3,818,899	4,139,056	5,715,583	6,115,844	6,291,331	6,780,520

3 損益計算書・経済事業取扱高

単位：千円

損益計算書		平成12年	平成17年	平成22年	平成27年	平成30年	令和元年	令和2年	
総収益	指導部門	50,232	28,344	28,307	13,739	9,129	8,211	8,531	
	販売部門	販売			1,623,913	3,098,542	2,299,400	2,099,004	1,968,392
		生産			1,017,620	1,370,863	2,032,032	1,718,745	2,060,252
	小計	1,702,535	2,241,647	2,641,533	4,469,405	4,331,432	3,817,749	4,028,644	
	加工部門			350,932	941,312	420,195	474,251	499,865	
	森林整備部門	購買	343,775	255,979	275,318	263,078	298,708	273,504	215,554
		利融	3,771,482	3,172,734	3,303,897	3,682,492	3,777,647	4,152,987	3,670,640
		金融	21,776	4,464	1,127	10	6	2	2
	小計	4,137,033	3,433,177	3,580,342	3,945,580	4,076,361	4,426,493	3,886,196	
	森林経営				4,494		3,278	6,112	
計	5,889,800	5,607,328	6,601,114	9,374,530	8,837,117	8,729,982	8,429,348		
総費用	指導部門	76,369	56,418	51,559	45,984	43,480	45,184	34,606	
	販売部門	販売			1,538,857	2,859,614	2,146,095	1,969,139	1,846,803
		生産			791,311	1,081,562	1,558,213	1,288,645	1,593,782
	小計	1,401,083	1,909,276	2,330,168	3,941,176	3,704,308	3,257,784	3,440,585	
	加工部門			285,635	791,252	373,216	365,998	404,408	
	森林整備部門	購買	294,464	208,962	242,419	231,426	281,259	250,527	189,290
		利融	2,618,874	2,287,543	2,504,200	2,835,551	2,868,161	3,116,523	2,671,989
		金融	17,660	3,450	1,008	13	31		
	小計	2,930,998	2,499,955	2,747,627	3,066,990	3,149,451	3,367,050	2,861,279	
	森林経営				4,405		2,025	5,693	
計	4,408,450	4,465,649	5,414,989	7,849,807	7,270,455	7,038,041	6,746,571		
事業総利益	1,481,350	1,141,679	1,186,125	1,524,723	1,566,662	1,691,941	1,682,777		
事業管理費	1,431,531	1,217,647	1,121,948	1,275,850	1,318,025	1,387,315	1,372,196		
事業利益	49,819	19,872	64,177	248,873	248,637	304,626	310,581		
事業外損益	62,320	-27,248	32,122	59,480	45,115	48,636	141,406		
経常利益	112,139	-7,376	96,299	308,353	293,752	353,262	451,987		
特別損益	-3,307	-5,733	-741	1,730	26,206	11,822	40,868		
税引前当期純利益	108,832	-13,109	95,558	310,083	319,958	365,084	492,855		
法人税住民税	46,325	38,780	22,201	70,660	78,443	102,489	88,421		
当期剰余金	62,507	-51,889	73,357	239,423	241,515	262,595	404,434		
前期繰越剰余金	22,771	36,092	-36,814	285	45,268	54,759	77,264		
当期未処分剰余金	85,278	-15,797	36,543	257,135	286,837	317,354	515,998		
事業管理費のうち人件費	1,048,527	971,967	855,053	885,137	911,358	957,334	977,337		

単位：千円 単位：千円

経済事業取扱高		平成12年	平成17年	平成22年	平成27年	平成30年	令和元年	令和2年	
販売	販売	560,418	1,110,244	1,781,062	2,569,409	2,435,935	2,236,697	2,150,909	
	生産	1,341,182	834,326	994,806	1,536,080	1,693,577	1,740,315	1,612,548	
計		1,901,600	1,944,570	2,775,868	4,105,489	4,129,512	3,977,012	3,763,457	
加工		348,058	298,700	240,021	535,276	217,829	201,322	320,608	
森林整備	購買	購買	352,751	266,154	280,823	238,170	285,311	261,373	204,541
		養苗					1,314	7,110	10,316
	小計	352,751	266,154	280,823	238,170	286,625	268,483	214,857	
	造林	造林	355,462	183,735	243,890	278,221	502,945	475,544	297,527
		保	1,581,754	1,146,955	1,084,774	703,756	698,785	770,493	722,116
		育	1,937,216	1,330,690	1,328,664	981,977	1,201,730	1,246,037	1,019,643
		(造林計)	134,452	82,333	94,609	50,708	44,515	60,583	115,060
	造成	治山	181,709	79,069	170,670	135,796	75,547	58,424	106,256
		林道	135,375	84,273	118,511	404,722	145,377	161,554	281,910
		その他	2,388,752	1,576,365	1,712,454	1,573,203	1,467,169	1,526,598	1,522,869
小計	2,388,752	1,576,365	1,712,454	1,573,203	1,467,169	1,526,598	1,522,869		
利融	利融	739,324	540,590	376,413	507,491	556,851	511,226	422,183	
	病虫防除	553,736	776,228	787,847	1,814,420	1,788,217	2,116,143	1,723,764	
福利厚生									
施設利用等									
小計	1,293,060	1,316,818	1,164,260	2,321,911	2,345,068	2,627,369	2,145,947		
林地供給		354	152	710	75	414	79	140	
金融		21,776	4,464	1,127	10	6	2	2	
計	4,056,693	3,163,953	3,159,374	4,133,369	4,099,282	4,422,531	3,883,815		
合計	6,306,351	5,407,223	6,175,263	8,774,134	8,446,623	8,600,865	7,967,880		

II 組 織

1 所在地・役職員数等

組合名	主たる事務所の所在地	電話番号	代表理事組合長	設立登記年月日
七ヶ宿町	989-0512 刈田郡七ヶ宿町字関136-1	0224-37-2314	高橋 茂美	S27. 3. 19
大仙南中央	981-1517 角田市毛萱字堂ノ入88-2	0224-51-9916	佐藤 正友	S54. 10. 1
河川崎町	989-1501 柴田郡川崎町大字前川字北原21-1	0224-84-4422	最上 昇	S26. 2. 1
原丸森町	981-2167 伊具郡丸森町字田町南1-1	0224-72-1162	作間 淳一	S42. 6. 27
白石蔵王	989-0232 白石市福岡長袋字岩崎81-6	0224-25-2721	黒井 榮作	H 3. 5. 1
仙黒川	981-3407 黒川郡大和町落合松坂字直南沢39-23	022-345-2203	佐藤 豊彦	H 2. 5. 1
台宮城中央	981-3117 仙台市泉区市名坂字万吉前19-1	022-372-3640	赤間 長男	H 3. 3. 1
北部大崎	989-6412 大崎市岩出山下野目字長田129-1	0229-72-1412	古内 公雄	H10. 9. 1
栗原栗駒高原	989-5322 栗原市栗駒桜田街道西11-96	0228-45-3311	佐藤 則明	H14. 3. 19
登米登米町	987-0703 登米市登米町大字日根牛小池100	0220-52-2075	佐々木 照雄	S27. 3. 20
登米東和町	987-0901 登米市東和町米川字小田110-1	0220-45-2551	及川 清	S34. 1. 7
登米津山町	986-0401 登米市津山町柳津字小麻78	0225-68-3052	高橋 平克	S35. 1. 11
気本吉町	988-0383 気仙沼市本吉町坊の倉8-1	0226-42-3516	大江 義郎	S36. 3. 31
仙気仙沼市	988-0171 気仙沼市字赤岩牧沢44	0226-22-2920	齋藤 司	S37. 3. 31
沼南三陸	986-0728 本吉郡南三陸町志津川字天王山138-3	0226-46-3119	佐藤 久一郎	S63. 5. 7
東部石巻地区	986-0005 石巻市大瓜字棚橋下待井65-1	0225-93-1711	大内 伸之	S50. 4. 8
合計	16組合			
平均				
大河原	5組合			
仙台	2組合			
北部	1組合			
北部(栗原)	1組合			
東部(登米)	3組合			
気仙沼	3組合			
東部	1組合			

役 職 員

総代会	役員選出方法		地区内 市町村数	役員数(人)			職員数(人)				常勤役 職員数 人	作業班 員数 人	組合名
				理 事	監 事	専 従		兼務					
	常勤	非常勤	男			女	計						
				選挙	選任								
	○		1	0	5	2	2	1	3	0	3	3	七ヶ宿町
○	○		4	0	10	3	6	2	8	0	8	13	仙南中央
	○		1	1	8	3	5	1	6	0	7	20	川崎町
○		○	1	1	6	4	1	2	3	0	4	21	丸森町
○		○	2	0	9	3	6	2	8	0	8	7	白石蔵王
○		○	4	1	10	4	9	2	11	0	12	40	黒川
○		○	10	1	10	3	9	3	12	0	13	27	宮城中央
○		○	5	1	9	3	8	2	10	0	11	14	大崎
○		○	1	1	10	3	14	3	17	0	18	36	栗駒高原
○		○	1(一部)	0	7	3	6	1	7	0	7	16	登米町
○		○	1(一部)	0	9	3	3	2	5	0	5	14	東和町
○		○	1(一部)	0	7	2	4	1	5	0	5	11	津山町
	○		1(一部)	1	4	2	5	1	6	0	7	22	本吉町
○		○	1(一部)	0	10	2	5	1	6	0	6	17	気仙沼市
○	○		1	0	10	3	3	2	5	0	5	15	南三陸
○		○	3	1	11	3	17	6	23	0	24	50	石巻地区
13	5	11	35	8	135	46	103	32	135	0	143	326	合計
			2.2	0.5	8.4	2.9	6.4	2.0	8.4	0.0	8.9	20.4	平均
3	3	2	9	2	38	15	20	8	28	0	30	64	大河原
2	0	2	14	2	20	7	18	5	23	0	25	67	仙台
1	0	1	5	1	9	3	8	2	10	0	11	14	北部
1	0	1	1	1	10	3	14	3	17	0	18	36	北部(栗原)
3	0	3	1	0	23	8	13	4	17	0	17	41	東部(登米)
2	2	1	2	1	24	7	13	4	17	0	18	54	気仙沼
1	0	1	3	1	11	3	17	6	23	0	24	50	東部

森 林

2 森林・組合員・出資

組合名	地区内森林面積 (ha)						組合員所有森林		
	民 有 林					国有林	民 有 林		
	私有林	県有林(c)	市町村有林	財産区有林	計(C)		私有林	市町村有林	財産区有林
七ヶ宿町	6,886	497	1,306	74	8,763	15,311	2,443	1,306	74
仙南中央	10,919	87	835	39	11,880	525	7,241	835	39
川崎町	10,059	678	1,802		12,539	8,898	5,897	1,802	
丸森町	14,063	400	2,245		16,708	2,431	7,021	2,245	
白石蔵王	17,635	994	1,279	386	20,294	8,400	9,862	1,273	386
黒川	15,214	2,086	763	304	18,367	6,381	9,471		
宮城中央	33,160	1,412	2,943		37,515	20,049	8,086	2,299	
大崎	35,530	2,505	9,525		47,560	37,274	13,564	9,525	
栗駒高原	25,516	2,137	2,301	41	29,995	14,141	12,676		
登米町	2,575	407	825		3,807		1,424	825	
東和町	6,880	570	1,187		8,637	2,655	6,462		
津山町	4,988	23	598		5,609		3,990		
本吉町	4,715	325	1,911		6,951	510	3,718	1,911	
気仙沼市	9,848	185	2,620	24	12,677	3,749	9,387	2,620	24
南三陸	8,967	260	1,615		10,842	1,735	4,805	1,615	
石巻地区	26,369	1,008	2,953	14	30,344	8,739	19,360		
合計	233,324	13,574	34,708	882	282,488	130,798	125,407	26,256	523
平均	14,583	848	2,169	55	17,656	8,175	7,838	1,641	33
大河原	59,562	2,656	7,467	499	70,184	35,565	32,464	7,461	499
仙台	48,374	3,498	3,706	304	55,882	26,430	17,557	2,299	
北部	35,530	2,505	9,525		47,560	37,274	13,564	9,525	
北部(栗原)	25,516	2,137	2,301	41	29,995	14,141	12,676		
東部(登米)	14,443	1,000	2,610		18,053	2,655	11,876	825	
気仙沼	23,530	770	6,146	24	30,470	5,994	17,910	6,146	24
東部	26,369	1,008	2,953	14	30,344	8,739	19,360		

組合員・出資

面積 (ha)		組合員(人)				出資状況			組合名
計(D)	組合森林率 D/(C-c)×100	組合員数			地区内 居住者	一口金額 円	払込済額 千円	組合員平均 千円	
		正	准	計					
3,823	46.2	224	46	270	192	500	32,652	120.9	七ヶ宿町
8,115	68.8	1,512	42	1,554	1,482	500	62,534	40.2	仙南中央
7,699	64.9	743	126	869	741	1,000	43,899	50.5	川崎町
9,266	56.8	966	53	1,019	827	1,000	81,618	80.1	丸森町
11,521	59.7	1,159	74	1,233	1,164	1,000	43,130	35.0	白石蔵王
9,471	58.2	1,495	134	1,629	1,495	1,000	174,841	107.3	黒川
10,385	28.8	1,327	184	1,511	1,463	500	75,209	49.8	宮城中央
23,089	51.2	2,894	385	3,279	3,119	500	160,103	48.8	大崎
12,676	45.5	1,681	36	1,717	1,632	1,000	154,941	90.2	栗駒高原
2,249	66.1	376	19	395	363	100	23,882	60.5	登米町
6,462	80.1	701	99	800	656	300	58,735	73.4	東和町
3,990	71.4	558	175	733	641	200	23,904	32.6	津山町
5,629	85.0	584	56	640	587	100	34,545	54.0	本吉町
12,031	96.3	934	246	1,180	1,128	200	43,057	36.5	気仙沼市
6,420	60.7	1,237	131	1,368	1,224	400	34,964	25.6	南三陸
19,360	66.0	2,830	285	3,115	2,880	1,000	238,504	76.6	石巻地区
152,186	—	19,221	2,091	21,312	19,594	—	1,286,518	—	合計
9,512	56.6	1,201	131	1,332	1,225	581	80,407	60.4	平均
40,424	59.9	4,604	341	4,945	4,406	4,000	263,833	53.4	大河原
19,856	37.9	2,822	318	3,140	2,958	1,500	250,050	79.6	仙台
23,089	51.2	2,894	385	3,279	3,119	500	160,103	48.8	北部
12,676	45.5	1,681	36	1,717	1,632	1,000	154,941	90.2	北部(栗原)
12,701	74.5	1,635	293	1,928	1,660	600	106,521	55.2	東部(登米)
24,080	81.1	2,755	433	3,188	2,939	700	112,566	35.3	気仙沼
19,360	66.0	2,830	285	3,115	2,880	1,000	238,504	76.6	東部

機械施設

3 林業用機械 (1) 所有

単位：日は年間使用日数

組合名	従来型林業機械								高性能林業機械														
	小型 運材車		集材機		グラブ・ グラブ・ ル-		バックホー		ハーベスタ		フェラ バンチャ		プロセッサ		タワー ヤーダ		スイング ヤーダ		フォワーダ		その他		
	台	日	台	日	台	日	台	日	台	日	台	日	台	日	台	日	台	日	台	日	台	日	
七ヶ宿町																							
仙南中央						3	300													1	111		
川崎町						3	170						2	144						2	210		
丸森町						2	329						1	145						1	117		
白石蔵王								1	3				1										
黒川	1	73				2	300	3	560														
宮城中央						2	245						1	103						2	130		
大崎						3	438			1	71						1	8		1	97		
栗駒高原						1	130			3	482	1	207	1	22					3	566		
登米町								2	309	1	192									3	268		
東和町								2	203	1	32			1	51					3	122		
津山町						1	182			1	193					1	10			2	163		
本吉町								3	328	2	182	1	138							3	160		
気仙沼市						1	148							1	57					1	63		
南三陸	1	25						1	207	1	118									1	128		
石巻地区						2	351			2	262			3	154					5	450		
合計	2	98				20	2,593	12	1,610	12	1,532	2	345	11	676	1	10	1	8	28	2,585		
平均	0.1	6				1.3	162	0.8	101	0.8	96	0.1	22	0.7	42	0.1	1	0.1	1	1.8	162		
大河原						8	799	1	3					4	289					4	438		
仙台	1	73				4	545	3	560					1	103					2	130		
北部						3	438			1	71							1	8	1	97		
北部(栗原)						1	130			3	482	1	207	1	22					3	566		
東部(登米)						1	182	4	512	3	417			1	51	1	10			8	553		
気仙沼	1	25				1	148	4	535	3	300	1	138	1	57					5	351		
東部						2	351			2	262			3	154					5	450		

(2) 借入

単位：日は年間使用日数

従来型林業機械						高性能林業機械										組合名							
小型 運材車		集材機		グラブ・ グラブロー		バックホー		ハーベスタ		フェラ バンチャ		プロセッサ		タワー ヤーダ			スイング ヤーダ		フォワーダ		その他		
台	日	台	日	台	日	台	日	台	日	台	日	台	日	台	日		台	日	台	日	台	日	
				1	186																	七ヶ宿町 仙南中央 川崎町 丸森町 白石蔵王	
						2	245																黒川 宮城中央
				2	369			1	154									2	181				大崎
								1	139														栗駒高原 登米町 東和町 津山町
				3	68					5	90							7	169				本吉町 気仙沼市 南三陸 石巻地区
				6	623	3	384	1	154	5	90							9	350				合計
				0.4	39	0.2	24	0.1	10	0.3	6							0.6	22				平均
				1	186																		大河原 仙台 北部 北部(栗原) 東部(登米) 気仙沼 東部
						2	245																
				2	369			1	154									2	181				
								1	139														
				3	68					5	90							7	169				

機械施設

4 施 設

組合名	苗 畑	製材工場	チップ 工 場	ﾌﾟﾚｯﾄ 工 場	集成材 工 場	土 場 貯木場	市売市場	特用林産 の加工場	森 林			GIS 導 入
									所有林	借地林	分収林	
									有無	有無	有無	ha
七ヶ宿町												
仙南中央												
川崎町											4	
丸森町											5	○
白石蔵王											1,131	○
黒川		186	37			3,234						
宮城中央											14	○
大崎			66			6,157			9		14	○
栗駒高原	62					5,000			2			○
登米町		125				916		○	2	60		○
東和町						17,424					16	
津山町									52			
本吉町									81		3	○
気仙沼市		320				7,470	○				6	
南三陸											1	
石巻地区												○
合 計	62	631	103			40,201	1	1	146	60	1,194	8
平 均	3.9	39.4	6.4			2,512.6			9.1	3.8	74.6	
大河原											1,140	2
仙 台		186	37			3,234					14	1
北 部			66			6,157			9		14	1
北部(栗原)	62					5,000			2			1
東部(登米)		125				18,340		1	54	60	16	1
気仙沼		320				7,470	1		81		10	1
東 部												1

5 法令等に基づく許認可等

林業労働力 確保法に基づく 認定事業体 認定有無	建設業法の許可状況		産業廃棄物 処理業の 許可状況 有無	森林管理巡視員 設置状況 人数	組合名
	土 木 一 式 有無	建 築 一 式 有無			
	○				
○					仙南中央
○					川崎町
○			○	1	丸森町
○					白石蔵王
○					黒川
○					宮城中央
○					大崎
○					栗駒高原
○					登米町
○					東和町
○					津山町
○					本吉町
○					気仙沼市
○					南三陸
○			○		石巻地区
16			2	1 0.1	合計 平均
5			1	1	大河原
2					仙台
1					北部
1					北部(栗原)
3					東部(登米)
3					気仙沼
1			1		東部

Ⅲ 財 務

1 貸借対照表

組合名	流 動 資 産						計	有 形 固定資産	無形固 定資産
	現金預金	売掛金	棚卸資産	販 売 仮渡金	短 期 貸付金	その他			
七ヶ宿町	12,783	76	931			4,407	18,197	1,328	26
仙南中央	163,418	3,869	4,755	204		65,564	237,810	120,601	
川崎町	132,654	5,082	3,953			45,777	187,466	20,968	170
丸森町	337,653	41,907	7,131			15,205	401,896	13,288	
白石蔵王	106,137	10,067	787			70,095	187,086	18,771	149
黒川	261,815	85,249	13,189			300,230	660,483	88,893	252
宮城中央	228,869	5,877	4,371			70,748	309,865	32,404	1,444
大崎	181,327	536	20,998			35,530	238,391	52,802	414
栗駒高原	317,611	34,683	77,152			73,864	503,310	68,216	108
登米町	28,699	33,150	27,644			77,653	167,146	63,204	
東和町	69,994	6,094	706			29,964	106,758	38,526	150
津山町	50,425	5,157		11,018		21,586	88,186	34,454	82
本吉町	34,280	13,283	181,205			211,522	440,290	33,548	
気仙沼市	126,607	2,707	6,329			18,484	154,127	31,833	263
南三陸	92,939	5,307	561			37,503	136,310	22,297	195
石巻地区	495,645	542,112	153,800	32,100		235,796	1,459,453	417,003	3,921
合 計	2,640,856	795,156	503,512	43,322		1,313,928	5,296,774	1,058,136	7,174
平 均	165,054	49,697	31,470	2,708		82,121	331,048	66,134	448
大河原	752,645	61,001	17,557	204		201,048	1,032,455	174,956	345
仙 台	490,684	91,126	17,560			370,978	970,348	121,297	1,696
北 部	181,327	536	20,998			35,530	238,391	52,802	414
北部(栗原)	317,611	34,683	77,152			73,864	503,310	68,216	108
東部(登米)	149,118	44,401	28,350	11,018		129,203	362,090	136,184	232
気仙沼	253,826	21,297	188,095			267,509	730,727	87,678	458
東 部	495,645	542,112	153,800	32,100		235,796	1,459,453	417,003	3,921

貸借対照表

単位：千円

固 定 資 産					計	資産計 A	転貸資金 B	正味資産 A-B	組合名
長 期 貸付金	農 林 公 庫 貸 付 金	系 統 出資金	系統外 出資金	その他					
		1,260	236	100	2,950	21,147		21,147	七ヶ宿町
		17,910	792	200	139,503	377,313		377,313	仙南中央
		12,485	2,205	1,615	37,443	224,909		224,909	川崎町
		14,285	100	700	28,373	430,269		430,269	丸森町
		20,490	501	300	40,211	227,297		227,297	白石蔵王
		25,780	349	51,457	166,731	827,214		827,214	黒川
		26,755	1,149	299	62,051	371,916		371,916	宮城中央
		51,745	1,170	600	106,731	345,122		345,122	大崎
		31,175	5,704	4,189	109,392	612,702		612,702	栗駒高原
		6,785	1,950	208	72,147	239,293		239,293	登米町
		14,290	510	1,955	55,431	162,189		162,189	東和町
		6,920	113	200	41,769	129,955		129,955	津山町
		9,175	220	200	43,143	483,433		483,433	本吉町
		16,940	248	200	49,484	203,611		203,611	気仙沼市
		17,400	212	200	40,304	176,614		176,614	南三陸
		45,355	16,097	5,707	488,083	1,947,536		1,947,536	石巻地区
		318,750	31,556	68,130	1,483,746	6,780,520		6,780,520	合 計
		19,922	1,972	4,258	92,734	423,783		423,783	平 均
		66,430	3,834	2,915	248,480	1,280,935		1,280,935	大 河 原
		52,535	1,498	51,756	228,782	1,199,130		1,199,130	仙 台
		51,745	1,170	600	106,731	345,122		345,122	北 部
		31,175	5,704	4,189	109,392	612,702		612,702	北 部 (栗 原)
		27,995	2,573	2,363	169,347	531,437		531,437	東 部 (登 米)
		43,515	680	600	132,931	863,658		863,658	気 仙 沼
		45,355	16,097	5,707	488,083	1,947,536		1,947,536	東 部

貸借対照表

組合名	流 動 負 債					計	固 定 負 債			
	受託販売 預り金	買掛金	短 期 借入金	未払金	その他		長 期 借入金	農林公庫 借入金	退職給与 引当金	その他
七ヶ宿町	406		4,560	14,577	8,253	27,796	29,340		11,657	
仙南中央		990		36,595	1,014	38,599	70,000		26,331	4,193
川崎町	2,918	920		21,252	4,136	29,226			16,089	
丸森町	1,378	4,631		9,110	26,443	41,562			7,579	
白石蔵王		7,969		30,506	6,722	45,197			15,495	
黒川		33,988		103,841	34,969	172,798			47,851	
宮城中央	10	1,708		62,336	11,409	75,463	13,200		37,807	
大崎	27,428			26,659	15,319	69,406			23,024	
栗駒高原	54,338	3,353		79,389	23,639	160,719			35,373	
登米町	1,287	20,711		61,603	5,259	88,860			14,590	
東和町	3,980			6,064	10,253	20,297			10,158	
津山町	2,501			14,134	5,718	22,353	16,660		23,215	
本吉町	47,027	258	140,000	98,972	8,479	294,736		45,800	15,697	
気仙沼市		2,739		5,711	9,273	17,723			31,052	
南三陸	16,829			14,428	3,113	34,370			3,817	
石巻地区	15,327	124,391		147,005	209,336	496,059			112,153	1,668
合 計	173,429	201,658	144,560	732,182	383,335	1,635,164	129,200	45,800	431,888	5,861
平 均	10,839	12,604	9,035	45,761	23,958	102,198	8,075	2,863	26,993	366
大河原	4,702	14,510	4,560	112,040	46,568	182,380	99,340		77,151	4,193
仙台	10	35,696		166,177	46,378	248,261	13,200		85,658	
北部	27,428			26,659	15,319	69,406			23,024	
北部(栗原)	54,338	3,353		79,389	23,639	160,719			35,373	
東部(登米)	7,768	20,711		81,801	21,230	131,510	16,660		47,963	
気仙沼	63,856	2,997	140,000	119,111	20,865	346,829		45,800	50,566	
東部	15,327	124,391		147,005	209,336	496,059			112,153	1,668

貸借対照表

単位：千円

計	負債計	出資金			剰余金			資本計	負債及び資本計	組合名
		払込済 出資金	回 転 出資金	計	準備金 積立金	当期末処 分剰余金	計			
40,997	68,793	32,652		32,652		-80,298	-80,298	-47,646	21,147	七ヶ宿町
100,524	139,123	62,534		62,534	121,854	53,802	175,656	238,190	377,313	仙南中央
16,089	45,315	43,899		43,899	110,106	25,589	135,695	179,594	224,909	川崎町
7,579	49,141	81,618		81,618	251,707	47,803	299,510	381,128	430,269	丸森町
15,495	60,692	43,130		43,130	114,776	8,699	123,475	166,605	227,297	白石蔵王
47,851	220,649	174,841		174,841	287,617	144,107	431,724	606,565	827,214	黒川
51,007	126,470	75,209		75,209	120,221	50,016	170,237	245,446	371,916	宮城中央
23,024	92,430	160,103		160,103	82,964	9,625	92,589	252,692	345,122	大崎
35,373	196,092	154,941		154,941	221,419	40,250	261,669	416,610	612,702	栗駒高原
14,590	103,450	23,882		23,882	110,875	1,086	111,961	135,843	239,293	登米町
10,158	30,455	58,735	63,011	121,746	9	9,979	9,988	131,734	162,189	東和町
39,875	62,228	23,904		23,904	37,869	5,954	43,823	67,727	129,955	津山町
61,497	356,233	34,545		34,545	83,301	9,354	92,655	127,200	483,433	本吉町
31,052	48,775	43,057		43,057	106,590	5,189	111,779	154,836	203,611	気仙沼市
3,817	38,187	34,964		34,964	97,505	5,958	103,463	138,427	176,614	南三陸
113,821	609,880	238,504		238,504	920,267	178,885	1,099,152	1,337,656	1,947,536	石巻地区
612,749	2,247,913	1,286,518	63,011	1,349,529	2,667,080	515,998	3,183,078	4,532,607	6,780,520	合計
38,297	140,495	80,407	3,938	84,346	166,693	32,250	198,942	283,288	423,783	平均
180,684	363,064	263,833		263,833	598,443	55,595	654,038	917,871	1,280,935	大河原
98,858	347,119	250,050		250,050	407,838	194,123	601,961	852,011	1,199,130	仙台
23,024	92,430	160,103		160,103	82,964	9,625	92,589	252,692	345,122	北部
35,373	196,092	154,941		154,941	221,419	40,250	261,669	416,610	612,702	北部(栗原)
64,623	196,133	106,521	63,011	169,532	148,753	17,019	165,772	335,304	531,437	東部(登米)
96,366	443,195	112,566		112,566	287,396	20,501	307,897	420,463	863,658	気仙沼
113,821	609,880	238,504		238,504	920,267	178,885	1,099,152	1,337,656	1,947,536	東部

借 入 金

(借入金内訳)

組合名	短 期 借 入 金							
	農林中金		県 森 連		そ の 他		計	
	組合用		組合用		組合用		組合用	
七ヶ宿町					4,560	4,560	4,560	4,560
仙南中央								
川崎町								
丸森町								
白石蔵王								
黒川								
宮城中央								
大崎								
栗駒高原								
登米町								
東和町								
津山町								
本吉町					140,000	140,000	140,000	140,000
気仙沼市								
南三陸								
石巻地区								
合 計					144,560	144,560	144,560	144,560
平 均					9,035	9,035	9,035	9,035
大河原					4,560	4,560	4,560	4,560
仙台								
北部								
北部(栗原)								
東部(登米)								
気仙沼					140,000	140,000	140,000	140,000
東部								

借 入 金

単位：千円

長 期 借 入 金						合 計		組 合 名		
農林中金		そ の 他		金融公庫		計				
組合用		組合用		組合用		組合用				
		29,340	29,340			29,340	29,340	33,900	33,900	七ヶ宿町
70,000	70,000					70,000	70,000	70,000	70,000	仙南中央 川崎町 丸森町 白石蔵王
										黒川
4,200	4,200	9,000	9,000			13,200	13,200	13,200	13,200	宮城中央
										大崎
										栗駒高原
										登米町 東和町
		16,660	16,660			16,660	16,660	16,660	16,660	津山町
				45,800	45,800	45,800	45,800	185,800	185,800	本吉町 気仙沼市 南三陸
										石巻地区
74,200	74,200	55,000	55,000	45,800	45,800	175,000	175,000	319,560	319,560	合 計
4,638	4,638	3,438	3,438	2,863	2,863	10,938	10,938	19,973	19,973	平 均
70,000	70,000	29,340	29,340			99,340	99,340	103,900	103,900	大 河 原
4,200	4,200	9,000	9,000			13,200	13,200	13,200	13,200	仙 台 北 部 北 部 (栗 原) 東 部 (登 米)
		16,660	16,660			16,660	16,660	16,660	16,660	東 部 (登 米)
				45,800	45,800	45,800	45,800	185,800	185,800	気 仙 沼 東 部

損益計算書

2 損益計算書

組合名	事業総収益										
	指導部門	販売部門			加工部門	森林整備部門			森林経営	計	
		販売	林産	計		購買	利用	金融			計
七ヶ宿町		14,413	5,696	20,109		507	60,997		61,504		81,613
仙南中央	1,865	11,542	202,197	213,739		4,353	189,877		194,230		409,834
川崎町	606	23,990	50,416	74,406		7,459	130,798		138,257		213,269
丸森町		31,313	103,827	135,140		8,299	130,016		138,315		273,455
白石蔵王	2,909	12,540	21,685	34,225		652	149,482		150,134		187,268
黒川		191,928	20,082	212,010	50,217	28,294	987,374		1,015,668		1,277,895
宮城中央	910	40,689	75,615	116,304	22,681	5,203	487,212		492,415		632,310
大崎	200	5,926	182,048	187,974	6,285	7,272	106,024		113,296		307,755
栗駒高原	786	106,995	75,709	182,704	594	49,060	393,184		442,244		626,328
登米町		187,836	37,745	225,581	75,253	3,196	95,918		99,114	188	400,136
東和町	726	1,682	43,238	44,920		3,108	141,058		144,166		189,812
津山町	355	19,182	8,137	27,319		16,526	95,666		112,192	5,924	145,790
本吉町		1,267	380,761	382,028		1,622	98,523		100,145		482,173
気仙沼市		11,780	78,767	90,547	6,041	8,982	122,988	2	131,972		228,560
南三陸		847	39,946	40,793	664	824	74,402		75,226		116,683
石巻地区	174	1,306,462	734,383	2,040,845	338,130	70,197	407,121		477,318		2,856,467
合計	8,531	1,968,392	2,060,252	4,028,644	499,865	215,554	3,670,640	2	3,886,196	6,112	8,429,348
平均	533	123,025	128,766	251,790	31,242	13,472	229,415	0	242,887	382	526,834
大河原	5,380	93,798	383,821	477,619		21,270	661,170		682,440		1,165,439
仙台	910	232,617	95,697	328,314	72,898	33,497	1,474,586		1,508,083		1,910,205
北部	200	5,926	182,048	187,974	6,285	7,272	106,024		113,296		307,755
北部(栗原)	786	106,995	75,709	182,704	594	49,060	393,184		442,244		626,328
東部(登米)	1,081	208,700	89,120	297,820	75,253	22,830	332,642		355,472	6,112	735,738
気仙沼		13,894	499,474	513,368	6,705	11,428	295,913	2	307,343		827,416
東部	174	1,306,462	734,383	2,040,845	338,130	70,197	407,121		477,318		2,856,467

損益計算書

単位：千円

事業総費用											組合名
指導 部門	販売部門			加工 部門	森林整備部門			森林 経営	計	計	
	販売	林産	計		購買	利用	金融				
12	17,939	5,091	23,030		455	38,068		38,523		61,565	七ヶ宿町
2,084	6,484	167,128	173,612		3,842	131,038		134,880		310,576	仙南中央
2,187	9,321	36,153	45,474		6,070	71,791		77,861		125,522	川崎町
2,539	27,594	54,662	82,256		6,964	87,229		94,193		178,988	丸森町
4,808	9,827	14,183	24,010		577	95,076		95,653		124,471	白石蔵王
4,756	159,207	30,261	189,468	47,479	27,752	807,775		835,527		1,077,230	黒川
2,538	29,574	54,477	84,051	11,332	4,301	362,598		366,899		464,820	宮城中央
1,390	13,362	113,958	127,320	6,625	6,479	85,296		91,775		227,110	大崎
3,097	79,429	61,179	140,608	407	40,676	241,827		282,503		426,615	栗駒高原
292	184,620	20,242	204,862	76,982	2,982	76,454		79,436	88	361,660	登米町
3,190	1,254	27,297	28,551		2,902	105,137		108,039		139,780	東和町
1,819	6,445	799	7,244		13,976	64,161		78,137	5,605	92,805	津山町
543	4,513	319,457	323,970		1,424	68,538		69,962		394,475	本吉町
469	12,068	55,858	67,926	8,433	8,256	93,717		101,973		178,801	気仙沼市
52	3,800	22,097	25,897	493	716	50,360		51,076		77,518	南三陸
4,830	1,281,366	610,940	1,892,306	252,657	61,918	292,924		354,842		2,504,635	石巻地区
34,606	1,846,803	1,593,782	3,440,585	404,408	189,290	2,671,989		2,861,279	5,693	6,746,571	合計
2,163	115,425	99,611	215,037	25,276	11,831	166,999		178,830	356	421,661	平均
11,630	71,165	277,217	348,382		17,908	423,202		441,110		801,122	大河原
7,294	188,781	84,738	273,519	58,811	32,053	1,170,373		1,202,426		1,542,050	仙台
1,390	13,362	113,958	127,320	6,625	6,479	85,296		91,775		227,110	北部
3,097	79,429	61,179	140,608	407	40,676	241,827		282,503		426,615	北部(栗原)
5,301	192,319	48,338	240,657	76,982	19,860	245,752		265,612	5,693	594,245	東部(登米)
1,064	20,381	397,412	417,793	8,926	10,396	212,615		223,011		650,794	気仙沼
4,830	1,281,366	610,940	1,892,306	252,657	61,918	292,924		354,842		2,504,635	東部

損益計算書

組合名	事業 総利益	事業 管理費	事業利益	事業外 損益	経常利益	特別損益	税引前 当期 純利益	法人税 及び 住民税	当期 剰余金
七ヶ宿町	20,048	20,315	-267	2,615	2,348	6	2,354	185	2,169
仙南中央	99,258	73,014	26,244	-1,372	24,872	-1,225	23,647	6,420	17,227
川崎町	87,747	66,119	21,628	1,563	23,191	43	23,234	2,645	20,589
丸森町	94,467	40,490	53,977	2,173	56,150	178	56,328	16,000	40,328
白石蔵王	62,797	56,113	6,684	2,113	8,797	154	8,951	2,252	6,699
黒川	200,665	195,454	5,211	10,492	15,703	27,250	42,953	10,000	32,953
宮城中央	167,490	129,485	38,005	2,005	40,010	14,954	54,964	6,600	48,364
大崎	80,645	74,535	6,110	669	6,779	-54	6,725	1,050	5,675
栗駒高原	199,713	146,279	53,434	3,061	56,495	-2,926	53,569	16,200	37,369
登米町	38,476	35,215	3,261	-2,032	1,229	511	1,740	1,091	649
東和町	50,032	41,706	8,326	2,075	10,401	106	10,507	1,227	9,280
津山町	52,985	47,308	5,677	-12	5,665	415	6,080	1,620	4,460
本吉町	87,698	79,763	7,935	-915	7,020	122	7,142	185	6,957
気仙沼市	49,759	48,721	1,038	5,108	6,146	-772	5,374	185	5,189
南三陸	39,165	35,341	3,824	1,715	5,539		5,539	761	4,778
石巻地区	351,832	282,338	69,494	112,148	181,642	2,106	183,748	22,000	161,748
合計	1,682,777	1,372,196	310,581	141,406	451,987	40,868	492,855	88,421	404,434
平均	105,174	85,762	19,411	8,838	28,249	2,554	30,803	5,526	25,277
大河原	364,317	256,051	108,266	7,092	115,358	-844	114,514	27,502	87,012
仙台	368,155	324,939	43,216	12,497	55,713	42,204	97,917	16,600	81,317
北部	80,645	74,535	6,110	669	6,779	-54	6,725	1,050	5,675
北部(栗原)	199,713	146,279	53,434	3,061	56,495	-2,926	53,569	16,200	37,369
東部(登米)	141,493	124,229	17,264	31	17,295	1,032	18,327	3,938	14,389
気仙沼	176,622	163,825	12,797	5,908	18,705	-650	18,055	1,131	16,924
東部	351,832	282,338	69,494	112,148	181,642	2,106	183,748	22,000	161,748

3 剰余金処分（損失処理）

単位：千円

単位：千円

前期繰越 剰余金	積立金 取崩額 (目的内)	当期 未処分 剰余金	事業管理 費のうち 人件費
-82,467		-80,298	15,440
2,275	34,300	53,802	53,770
5,000		25,589	47,616
7,475		47,803	29,961
2,000		8,699	42,088
111,154		144,107	138,562
1,652		50,016	97,582
3,950		9,625	52,954
2,881		40,250	115,405
437		1,086	27,606
699		9,979	32,087
1,494		5,954	33,424
2,397		9,354	46,353
		5,189	36,957
1,180		5,958	27,893
17,137		178,885	179,639
77,264	34,300	515,998	977,337
4,829	2,144	32,250	61,084
-65,717	34,300	55,595	188,875
112,806		194,123	236,144
3,950		9,625	52,954
2,881		40,250	115,405
2,630		17,019	93,117
3,577		20,501	111,203
17,137		178,885	179,639

法定 準備金	出資 配当金	事業割 配当金	特別 積立金	次期 繰越金	合計	組合名
				-80,298	-80,298	七ヶ宿町
17,000			32,000	4,802	53,802	仙南中央
7,000	1,315		10,274	7,000	25,589	川崎町
12,000	5,714		22,000	8,089	47,803	丸森町
2,000			5,100	1,599	8,699	白石蔵王
8,600	12,238		4,500	118,769	144,107	黒川
11,000	3,761		32,500	2,755	50,016	宮城中央
2,000			4,000	3,625	9,625	大崎
7,500	10,822	1,975	17,000	2,953	40,250	栗駒高原
			1,000	86	1,086	登米町
8,500				1,479	9,979	東和町
3,500			1,000	1,454	5,954	津山町
2,000			3,000	4,354	9,354	本吉町
1,500			1,000	2,689	5,189	気仙沼市
1,000			4,000	958	5,958	南三陸
33,000	16,695	4,255	80,000	44,935	178,885	石巻地区
116,600	50,545	6,230	217,374	125,249	515,998	合計
7,288	3,159	389	13,586	7,828	32,250	平均
38,000	7,029		69,374	-58,808	55,595	大河原
19,600	15,999		37,000	121,524	194,123	仙台
2,000			4,000	3,625	9,625	北部
7,500	10,822	1,975	17,000	2,953	40,250	北部(栗原)
12,000			2,000	3,019	17,019	東部(登米)
4,500			8,000	8,001	20,501	気仙沼
33,000	16,695	4,255	80,000	44,935	178,885	東部

IV 事 業

1 経済事業取扱高

単位：千円

組合名	販売部門			加工部門	森林整備部門					計	合計
	販売	林産	計		購買	森林整備	利用 福利厚生	林地 供給	金融		
七ヶ宿町		4,662	4,662		198	61,504	197			61,899	66,561
仙南中央	34,931	21,211	56,142		4,351	159,567	30,308			194,226	250,368
川崎町	3,048	56,500	59,548		7,459	41,536	86,713			135,708	195,256
丸森町	42,409	40,983	83,392		8,249	93,370	35,356			136,975	220,367
白石蔵王	24,061	30,069	54,130		652	116,721	32,547			149,920	204,050
黒川	191,804	27,777	219,581	50,217	28,263	116,476	870,896			1,015,635	1,285,433
宮城中央	41,485	78,557	120,042	22,681	5,203	40,735	447,382			493,320	636,043
大崎	60,221	74,808	135,029	6,284	7,232	42,801	63,224			113,257	254,570
栗駒高原	209,546	208,412	417,958	594	49,052	328,138	65,046			442,236	860,788
登米町	187,668	45,509	233,177	75,252	3,196	68,996	35,510			107,702	416,131
東和町	12,494	40,640	53,134		3,107	127,777	22,159			153,043	206,177
津山町	9,082	87,188	96,270		16,273	41,054	29,747			87,074	183,344
本吉町	43,629	72,338	115,967		1,620	37,137	67,449			106,206	222,173
気仙沼市	9,694	24,902	34,596	6,040	8,982	69,437	59,748		2	138,169	178,805
南三陸	7,667	26,113	33,780	664	823	57,846	16,556			75,225	109,669
石巻地区	1,273,170	746,838	2,020,008	158,876	70,197	123,872	283,109	140		477,318	2,656,202
合計	2,150,909	1,586,507	3,737,416	320,608	214,857	1,526,967	2,145,947	140	2	3,887,913	7,945,937
平均	134,432	99,157	233,589	20,038	13,429	95,435	134,122	9	0	242,995	496,621
大河原	104,449	153,425	257,874		20,909	472,698	185,121			678,728	936,602
仙台	233,289	106,334	339,623	72,898	33,466	157,211	1,318,278			1,508,955	1,921,476
北部	60,221	74,808	135,029	6,284	7,232	42,801	63,224			113,257	254,570
北部(栗原)	209,546	208,412	417,958	594	49,052	328,138	65,046			442,236	860,788
東部(登米)	209,244	173,337	382,581	75,252	22,576	237,827	87,416			347,819	805,652
気仙沼	60,990	123,353	184,343	6,704	11,425	164,420	143,753		2	319,600	510,647
東部	1,273,170	746,838	2,020,008	158,876	70,197	123,872	283,109	140		477,318	2,656,202

2 指導部門 (1) 指導事業

(2) 共同施業

単位：千円

組合名	賦課金	指導事業 補助金	実費収入	合計	共同施業 規程 制定有無	森林施業共同化に係る協定状況			
						件数 件	参加人員 人	協定面積	
								ha	うち団協面積
七ヶ宿町					○				
仙南中央		1,865		1,865	○				
川崎町		479	127	606	○				
丸森町					○				
白石蔵王		2,800	109	2,909	○				
黒川									
宮城中央		910		910	○				
大崎		200		200	○				
栗駒高原		495	291	786	○	2	10	134	115
登米町					○				
東和町		643	83	726					
津山町		355		355	○				
本吉町					○				
気仙沼市					○				
南三陸									
石巻地区			174	174	○				
合計		7,747	784	8,531	13	2	10	134	115
平均		484	49	533		0.1	0.6	8	7
大河原		5,144	236	5,380	5				
仙台		910		910	1				
北部		200		200	1				
北部(栗原)		495	291	786	1	2	10	134	115
東部(登米)		998	83	1,081	2				
気仙沼					2				
東部			174	174	1				

販売事業

3 販売部門 (1) 販売事業

組合名	販 売 高														計
	立 木		木 材						乾しいたけ		生しいたけ		環境 緑化木	その他	
			一般用材		パルプ材 その他		計								
	m ³	千円	m ³	千円	m ³	千円	m ³	千円	kg	千円	kg	千円	千円	千円	
七ヶ宿町															
仙南中央			2,932	31,437	17	94	2,949	31,531						3,400	34,931
川崎町			4	48	237	1,699	241	1,747	30	279	472	618		404	3,048
丸森町			60	737	1,131	11,010	1,191	11,747						30,662	42,409
白石蔵王			2,151	22,201	230	1,860	2,381	24,061							24,061
黒川			205	8,075	1,562	183,729	1,767	191,804							191,804
宮城中央			3,800	36,579			3,800	36,579						4,906	41,485
大崎			1,075	11,407	5,639	48,814	6,714	60,221							60,221
栗駒高原			12,147	111,144	10,843	98,062	22,990	209,206						340	209,546
登米町			2,442	31,312	11,471	113,065	13,913	144,377						43,291	187,668
東和町			201	1,870	1,113	10,624	1,314	12,494							12,494
津山町			945	9,082			945	9,082							9,082
本吉町			102	728	5,947	42,281	6,049	43,009						620	43,629
気仙沼市			31	302	974	9,392	1,005	9,694							9,694
南三陸			895	7,667			895	7,667							7,667
石巻地区			19	308	111,626	1,221,668	111,645	1,221,976						51,194	1,273,170
合計			27,009	272,897	150,790	1,742,298	177,799	2,015,195	30	279	472	618		134,817	2,150,909
平均			1,688	17,056	9,424	108,894	11,112	125,950	2	17	30	39		8,426	134,432
大河原			5,147	54,423	1,615	14,663	6,762	69,086	30	279	472	618		34,466	104,449
仙台			4,005	44,654	1,562	183,729	5,567	228,383						4,906	233,289
北部			1,075	11,407	5,639	48,814	6,714	60,221							60,221
北部(栗原)			12,147	111,144	10,843	98,062	22,990	209,206						340	209,546
東部(登米)			3,588	42,264	12,584	123,689	16,172	165,953						43,291	209,244
気仙沼			1,028	8,697	6,921	51,673	7,949	60,370						620	60,990
東部			19	308	111,626	1,221,668	111,645	1,221,976						51,194	1,273,170

(2) 林産事業

販 売 高								木材のうち		組合名
木 材						計	連合会への			
一般用材		パルプ材その他		計			千円	販 売		
m ³	千円	m ³	千円	m ³	千円	千円		m ³	千円	
425	4,417	49	245	474	4,662		4,662	425	4,417	七ヶ宿町
2,029	15,388	835	5,823	2,864	21,211		21,211	1,886	16,099	仙南中央
456	5,010	4,430	28,409	4,886	33,419		33,419	1,886	17,642	川崎町
80	1,062	494	4,329	574	5,391	18,807	24,198	522	4,941	丸森町
160	1,637			160	1,637		1,637	73	701	白石蔵王
1,782	20,419	1,490	5,917	3,272	26,336	1,441	27,777	522	4,967	黒川
905	8,128			905	8,128		8,128	763	7,188	宮城中央
502	6,288	8,226	68,520	8,728	74,808		74,808	2,577	25,147	大崎
12,119	108,552	10,897	99,860	23,016	208,412		208,412	8,174	75,168	栗駒高原
								594	5,981	登米町
		4,535	40,640	4,535	40,640		40,640	2,512	21,688	東和町
8,432	87,188			8,432	87,188		87,188	653	6,400	津山町
1,293	10,536	4,971	30,623	6,264	41,159		41,159	898	7,209	本吉町
1,679	14,871	1,398	10,031	3,077	24,902		24,902			気仙沼市
2,476	24,360	292	1,753	2,768	26,113		26,113	773	1,627	南三陸
272	2,634	27,776	306,232	28,048	308,866	425,516	734,382	8,042	80,637	石巻地区
32,610	310,490	65,393	602,382	98,003	912,872	445,764	1,358,636	30,300	279,812	合 計
2,038	19,406	4,087	37,649	6,125	57,055	27,860	84,915	1,894	17,488	平 均
3,150	27,514	5,808	38,806	8,958	66,320	18,807	85,127	4,792	43,800	大河原
2,687	28,547	1,490	5,917	4,177	34,464	1,441	35,905	1,285	12,155	仙 台
502	6,288	8,226	68,520	8,728	74,808		74,808	2,577	25,147	北 部
12,119	108,552	10,897	99,860	23,016	208,412		208,412	8,174	75,168	北部(栗原)
8,432	87,188	4,535	40,640	12,967	127,828		127,828	3,759	34,069	東部(登米)
5,448	49,767	6,661	42,407	12,109	92,174		92,174	1,671	8,836	気仙沼
272	2,634	27,776	306,232	28,048	308,866	425,516	734,382	8,042	80,637	東 部

林産事業

組合名	受託生産							
	木材						その他	計
	一般用材		パルプ材その他		計			
	m ³	千円	m ³	千円	m ³	千円	千円	千円
七ヶ宿町								
仙南中央								
川崎町	1,001	17,294	1,142	5,787	2,143	23,081		23,081
丸森町	233	3,418	1,388	13,367	1,621	16,785		16,785
白石蔵王	2,381	27,041	229	1,391	2,610	28,432		28,432
黒川								
宮城中央	5,957	70,429			5,957	70,429		70,429
大崎								
栗駒高原								
登米町	993	10,992	3,907	34,517	4,900	45,509		45,509
東和町								
津山町								
本吉町	1,052	8,651	5,300	22,528	6,352	31,179		31,179
気仙沼市								
南三陸								
石巻地区	62	789	1,396	11,667	1,458	12,456		12,456
合計	11,679	138,614	13,362	89,257	25,041	227,871		227,871
平均	730	8,663	835	5,579	1,565	14,242		14,242
大河原	3,615	47,753	2,759	20,545	6,374	68,298		68,298
仙台	5,957	70,429			5,957	70,429		70,429
北部								
北部(栗原)								
東部(登米)	993	10,992	3,907	34,517	4,900	45,509		45,509
気仙沼	1,052	8,651	5,300	22,528	6,352	31,179		31,179
東部	62	789	1,396	11,667	1,458	12,456		12,456

主 伐		間 伐		組 合 名
伐採面積	材 積	伐採面積	材 積	
ha	m ³	ha	m ³	
1	474			七ヶ宿町
14	2,035	27	829	仙南中央
3	2,971	38	4,058	川崎町
1	780	17	1,415	丸森町
	160	57	2,610	白石蔵王
7	2,408	4	864	黒川
4	905	77	5,957	宮城中央
31	8,034	7	694	大崎
16	6,575	160	16,441	栗駒高原
4	885	36	4,015	登米町
27	2,274	46	2,261	東和町
4	2,560	56	5,872	津山町
7	8,364	21	4,252	本吉町
4	1,352	37	1,725	気仙沼市
	403	24	2,365	南三陸
62	25,785	156	3,721	石巻地区
185	65,965	763	57,079	合 計
12	4,123	48	3,567	平 均
19	6,420	139	8,912	大河原
11	3,313	81	6,821	仙 台
31	8,034	7	694	北 部
16	6,575	160	16,441	北 部（栗原）
35	5,719	138	12,148	東 部（登米）
11	10,119	82	8,342	気 仙 沼
62	25,785	156	3,721	東 部

間伐・災害復旧事業

(3) 間伐実施・森林災害復旧事業

単位：ha

単位：千円

組合名	森林整備	県単独	その他	合計	災害造林	災害造林	合計
	事業 (公共)	事業			補助金 収入	受託経費 収入	
七ヶ宿町	22			22			
仙南中央	11	38	14	63			
川崎町		1	62	63			
丸森町	5		63	68			
白石蔵王	8	18	144	170			
黒川	14		4	18			
宮城中央	13		100	113			
大崎			13	13			
栗駒高原	194	160		354			
登米町	33	4	13	50			
東和町	65			65			
津山町	68			68			
本吉町			21	21			
気仙沼市	20	22	3	45			
南三陸		18	17	35			
石巻地区	131	36	3	170			
合計	584	297	457	1,338			
平均	37	19	29	84			
大河原	46	57	283	386			
仙台	27		104	131			
北部			13	13			
北部(栗原)	194	160		354			
東部(登米)	166	4	13	183			
気仙沼	20	40	41	101			
東部	131	36	3	170			

(4) 森林所

私有	
組合員	その他
2,608	341
241	
1,152	39
1,189	1,192
998	769
37	2,989
3,173	3,541
18,629	1,423
13,913	
203	1,111
945	
2,778	3,271
601	404
660	235
110,602	1,043
157,729	16,358
9,858	1,022
5,190	1,572
1,035	3,758
3,173	3,541
18,629	1,423
15,061	1,111
4,039	3,910
110,602	1,043

森林所有者別木材販売事業利用状況

有者別木材販売事業利用状況

単位：m³

販売事業				林産事業							組合名	
市町村	財産区	県	国	計	私有		市町村	財産区	県	国		計
					組合員	その他						
					474						474	七ヶ宿町
				2,949	592	1,465	51		756		2,864	仙南中央
				241	6,084		945				7,029	川崎町
				1,191	1,571	624					2,195	丸森町
				2,381	160	2,610					2,770	白石蔵王
				1,767	3,272						3,272	黒川
774				3,800	2,291	3,811	760				6,862	宮城中央
				6,714	6,319	2,409					8,728	大崎
677		731	1,530	22,990	17,877	2,983			731	1,425	23,016	栗駒高原
				13,913	2,039	2,240	621				4,900	登米町
				1,314	2,675		1,860				4,535	東和町
				945	8,375	57					8,432	津山町
				6,049	5,154	7,462					12,616	本吉町
				1,005	2,183	69	825				3,077	気仙沼市
				895	792		1,976				2,768	南三陸
				111,645	14,817	9,044	62		2,353	3,230	29,506	石巻地区
1,451		731	1,530	177,799	74,675	32,774	7,100		3,840	4,655	123,044	合計
91		46	96	11,112	4,667	2,048	444		240	291	7,690	平均
				6,762	8,881	4,699	996		756		15,332	大河原
774				5,567	5,563	3,811	760				10,134	仙台
				6,714	6,319	2,409					8,728	北部
677		731	1,530	22,990	17,877	2,983			731	1,425	23,016	北部(栗原)
				16,172	13,089	2,297	2,481				17,867	東部(登米)
				7,949	8,129	7,531	2,801				18,461	気仙沼
				111,645	14,817	9,044	62		2,353	3,230	29,506	東部

加工事業

4 加工部門 (1) 加工製造事業

組合名	買取加工販売高								製材品	
	製材品		チップ		乾しいたけ		その他	計		
	m ³	千円	m ³	千円	kg	千円	千円	千円	m ³	千円
七ヶ宿町										
仙南中央										
川崎町										
丸森町										
白石蔵王										
黒川	557	43,512	182	2,505			3,267	49,284		
宮城中央							22,681	22,681		
大崎			1,704	6,123			161	6,284		
栗駒高原							594	594		
登米町	645	51,862					23,390	75,252	1	38
東和町										
津山町										
本吉町										
気仙沼市	50	5,702						5,702		
南三陸							664	664		
石巻地区			94,633	151,127			7,749	158,876		
合計	1,252	101,076	96,519	159,755			58,506	319,337	1	38
平均	78	6,317	6,032	9,985			3,657	19,959	0	2
大河原										
仙台	557	43,512	182	2,505			25,948	71,965		
北部			1,704	6,123			161	6,284		
北部(栗原)							594	594		
東部(登米)	645	51,862					23,390	75,252	1	38
気仙沼	50	5,702					664	6,366		
東部			94,633	151,127			7,749	158,876		

加工事業

うち連合会への販売						受託加工								組合名
チップ		乾しいたけ		その他	計	製材品		チップ		乾しいたけ		その他	計	
m ³	千円	kg	千円	千円	千円	m ³	千円	m ³	千円	kg	千円	千円	千円	
														七ヶ宿町 仙南中央 川崎町 丸森町 白石蔵王
						50	933						933	黒川 宮城中央 大崎
														栗駒高原
					38									登米町 東和町 津山町
						19	338						338	本吉町 気仙沼市 南三陸 石巻地区
					38	69	1,271						1,271	合計
					2	4	79						79	平均
														大河原 仙台 北部 北部(栗原) 東部(登米)
					38									気仙沼 東部
						50	933						933	
						19	338						338	

購 買 事 業

5 森林整備部門 (1) 購買事業

組合名	購 買 高								計 千円
	山行苗木		肥 料		林業用 機 械	林業用 薬 剤	しいたけ 生産資材	その他	
	千本	千円	kg	千円	千円	千円	千円	千円	
七ヶ宿町	1	198							198
仙南中央	2	663	330	7	2,964	585	52	80	4,351
川崎町	19	3,340			3,992			127	7,459
丸森町	17	3,149			2,834	2,216		50	8,249
白石蔵王	2	505			64	80	3		652
黒川	51	11,324			2,566	142		14,231	28,263
宮城中央	3	931	750	24	1,293	285	17	2,653	5,203
大崎	26	4,722	15	2	258	351	78	1,821	7,232
栗駒高原	122	26,024			11,870	670	165	10,323	49,052
登米町	14	2,536			628	32			3,196
東和町	14	2,795	180	26	275	11			3,107
津山町	79	16,273							16,273
本吉町	2	415			147	45		1,013	1,620
気仙沼市	33	6,083			1,254	1,645			8,982
南三陸		46	1,050	101	276			400	823
石巻地区	9	2,476	22,120	633	20,931	202		45,955	70,197
合 計	394	81,480	24,445	793	49,352	6,264	315	76,653	214,857
平 均	25	5,093	1,528	50	3,085	392	20	4,791	13,429
大河原	41	7,855	330	7	9,854	2,881	55	257	20,909
仙 台	54	12,255	750	24	3,859	427	17	16,884	33,466
北 部	26	4,722	15	2	258	351	78	1,821	7,232
北部(栗原)	122	26,024			11,870	670	165	10,323	49,052
東部(登米)	107	21,604	180	26	903	43			22,576
気仙沼	35	6,544	1,050	101	1,677	1,690		1,413	11,425
東 部	9	2,476	22,120	633	20,931	202		45,955	70,197

森林整備事業

(2) 森林整備事業

単位：千円

組合名	造 林		保 育	治 山	林 道	その他 雑収入	合 計
	新 植	その他					
七ヶ宿町	720		60,784				61,504
仙南中央	1,247	1,983	89,646			66,691	159,567
川崎町	4,550		11,689		10,814	14,483	41,536
丸森町	6,907		86,463				93,370
白石蔵王	29,136	13,555	73,919			111	116,721
黒川	4,000		23,036	88,792	648		116,476
宮城中央	12,352		28,383				40,735
大崎	17,324		8,280		1,212	15,985	42,801
栗駒高原	47,734		198,493	15,454	46,075	20,382	328,138
登米町	7,507		10,792		19,008	31,689	68,996
東和町	68,675		40,102		19,000		127,777
津山町	20,709		20,345				41,054
本吉町	6,852		13,845			16,440	37,137
気仙沼市	13,974	1,380	22,390		5,830	25,863	69,437
南三陸	7,151		10,908			39,787	57,846
石巻地区	17,502	14,269	23,041			69,060	123,872
合 計	266,340	31,187	722,116	104,246	102,587	300,491	1,526,967
平 均	16,646	1,949	45,132	6,515	6,412	18,781	95,435
大河原	42,560	15,538	322,501		10,814	81,285	472,698
仙台	16,352		51,419	88,792	648		157,211
北部	17,324		8,280		1,212	15,985	42,801
北部(栗原)	47,734		198,493	15,454	46,075	20,382	328,138
東部(登米)	96,891		71,239		38,008	31,689	237,827
気仙沼	27,977	1,380	47,143		5,830	82,090	164,420
東部	17,502	14,269	23,041			69,060	123,872

(3) 新植及び保育事業

個人等		森総研	
新植	保育	新植	保育
4			22
2	36		
2	12	4	39
1	16		126
1	35	7	124
			20
5	63		7
19	59		
15	59	37	867
1	2		
		4	41
14	55	6	50
1	49		
5	64		22
3	22		
73	472	58	1,318
5	30	4	82
10	99	11	311
5	63		27
19	59		
15	59	37	867
15	57	10	91
6	113		22
3	22		

※ 「森総研」は(独)森林

(4) 保育内容

単位：ha

単位：ha

公 社		市町村		財産区		県		国		合 計		下刈	除伐	切捨 間伐	その他	合計	組合名
新植	保育	新植	保育	新植	保育	新植	保育	新植	保育	新植	保育						
	10	10	21					10	68	24	121	28	51	22	20	121	七ヶ宿町
	28		140				2			2	206	168	1	36	1	206	仙南中央
	1	1	13							7	65	23	12	25	5	65	川崎町
	13	4	101				27			5	283	143	60	51	29	283	丸森町
	37		34			2	31	10	66	20	327	99	54	113	61	327	白石蔵王
	28					4	37	48	43	52	128	67	23	14	24	128	黒川
	26		27			1	9			6	132	58	36	36	2	132	宮城中央
	1									19	60	53	1	6		60	大崎
	16		25				169			52	1,136	348	353	194	241	1,136	栗駒高原
		4	52							5	54	40		14		54	登米町
	1	5	45					41	83	50	170	105	38	19	8	170	東和町
		2	23							22	128	116		12		128	津山町
		4	37							5	86	86				86	本吉町
		7	34				3			12	123	74	34	8	7	123	気仙沼市
		7	40				31			7	71	58		11	2	71	南三陸
	5	3	32				3	11	21	17	83	48	21	14		83	石巻地区
	166	47	624			7	312	120	281	305	3,173	1,514	684	575	400	3,173	合 計
	10	3	39			0	20	8	18	19	198	95	43	36	25	198	平 均
	89	15	309			2	60	20	134	58	1,002	461	178	247	116	1,002	大河原
	54		27			5	46	48	43	58	260	125	59	50	26	260	仙 台
	1									19	60	53	1	6		60	北 部
	16		25				169			52	1,136	348	353	194	241	1,136	北部(栗原)
	1	11	120					41	83	77	352	261	38	45	8	352	東部(登米)
		18	111				34			24	280	218	34	19	9	280	気仙沼
	5	3	32				3	11	21	17	83	48	21	14		83	東 部

総合研究所、「公社」は(一社)宮城県林業公社

利用・福利厚生事業

(5) 利用・福利厚生事業

組合名	病虫害 防除	調査収入	物的施設 利用料	人的施設 利用料	林業機械 利用料	造林補助金 取扱手数料	保 險 取扱手数料	森林整備活 動支援交付 金手数料
七ヶ宿町							197	
仙南中央	10,433	3,024			16,689		162	
川崎町	672				23,187		36	
丸森町	8,260	2,206			20,874	629	466	
白石蔵王	3,683	316			367	4	303	
黒川	890	905			25	2,084	113	
宮城中央	147,132	970				595	166	
大崎	1,959	2,992			49,149	938	461	
栗駒高原	2,175	14,165		4,158	31,970	182	309	5,557
登米町	357		7,189		26,185	1,721	56	
東和町	5,063	724	284	15	8,717	1,763	36	
津山町					26,164	3,402	25	
本吉町	8,770				53,281	76	53	
気仙沼市	32,988	9,461			15,970	1,325	4	
南三陸	1,916	342			12,211	89	30	
石巻地区	197,885	3,500		10,909	65,303	2,397	473	
合 計	422,183	38,605	7,473	15,082	350,092	15,205	2,890	5,557
平 均	26,386	2,413	467	943	21,881	950	181	347
大河原	23,048	5,546			61,117	633	1,164	
仙 台	148,022	1,875			25	2,679	279	
北 部	1,959	2,992			49,149	938	461	
北部(栗原)	2,175	14,165		4,158	31,970	182	309	5,557
東部(登米)	5,420	724	7,473	15	61,066	6,886	117	
気仙沼	43,674	9,803			81,462	1,490	87	
東 部	197,885	3,500		10,909	65,303	2,397	473	

(6) 林地供給事業

単位：千円

その他	合計
	197
	30,308
62,818	86,713
2,921	35,356
27,874	32,547
866,879	870,896
298,519	447,382
7,725	63,224
6,530	65,046
2	35,510
5,557	22,159
156	29,747
5,269	67,449
	59,748
1,968	16,556
2,642	283,109
1,288,860	2,145,947
80,554	134,122
93,613	185,121
1,165,398	1,318,278
7,725	63,224
6,530	65,046
5,715	87,416
7,237	143,753
2,642	283,109

組合名	買収及び受託		幹 旋	
	ha	千円	ha	千円
七ヶ宿町				
仙南中央				
川崎町				
丸森町				
白石蔵王				
黒川				
宮城中央				
大崎				
栗駒高原				
登米町				
東和町				
津山町				
本吉町				
気仙沼市				
南三陸				
石巻地区			24	140
合計			24	140
平均			2	9
大河原				
仙台				
北部				
北部(栗原)				
東部(登米)				
気仙沼				
東部			24	140

金融事業

(7) 金融事業

組合名	中金資金			公庫資金			その他の金融機関		
	期末貸出 残高	受取利息	手数料	期末貸出 残高	受取利息	手数料	期末貸出 残高	受取利息	手数料
七ヶ宿町									
仙南中央									
川崎町									
丸森町									
白石蔵王									
黒川									
宮城中央									
大崎									
栗駒高原									
登米町									
東和町									
津山町									
本吉町									
気仙沼市									
南三陸									
石巻地区									
合計									
平均									
大河原									
仙台									
北部									
北部(栗原)									
東部(登米)									
気仙沼									
東部									

金融事業

金額単位：千円

自己資金			雑収入	合計			組合名
期末貸出 残高	受取利息	手数料	手数料	期末貸出 残高	受取利息	手数料	
							七ヶ宿町 仙南中央 川崎町 丸森町 白石蔵王
							黒川 宮城中央
							大崎
							栗駒高原
							登米町 東和町 津山町
	2				2		本吉町 気仙沼市 南三陸
							石巻地区
	2				2		合計
	0				0		平均
	2				2		大河原 仙台北部 北部(栗原) 東部(登米) 気仙沼東部

V 労 務

1 就業日数別雇用労働者数（作業班員，作業班員以外の雇用労働者数の合計）

組合名	伐 出 事 業									
	～59日		～149日		～209日		210日～		計	
	人	日	人	日	人	日	人	日	人	日
七ヶ宿町										
仙南中央							2	503	2	503
川崎町							6	1,548	6	1,548
丸森町					1	173	3	824	4	997
白石蔵王										
黒川					2	407	11	2,922	13	3,329
宮城中央			1	83	1	202	7	1,695	9	1,980
大崎	1	35			2	330	9	2,378	12	2,743
栗駒高原					1	207	9	2,306	10	2,513
登米町					1	188	4	1,136	5	1,324
東和町							5	1,181	5	1,181
津山町							3	911	3	911
本吉町	1	57					8	2,235	9	2,292
気仙沼市					2	405	5	1,116	7	1,521
南三陸					1	201	7	1,668	8	1,869
石巻地区					1	181	16	4,279	17	4,460
合計	2	92	1	83	12	2,294	95	24,702	110	27,171
平均	0.1	6	0.1	5	0.8	143	5.9	1,544	6.9	1,698
大河原					1	173	11	2,875	12	3,048
仙台			1	83	3	609	18	4,617	22	5,309
北部	1	35			2	330	9	2,378	12	2,743
北部（栗原）					1	207	9	2,306	10	2,513
東部（登米）					1	188	12	3,228	13	3,416
気仙沼	1	57			3	606	20	5,019	24	5,682
東部					1	181	16	4,279	17	4,460

雇用労働者数

単位：人は実人員、日は延日数

造 林 事 業										組合名
～59日		～149日		～209日		210日～		計		
人	日	人	日	人	日	人	日	人	日	
						3	828	3	828	七ヶ宿町
		1	67	3	567	6	1,632	10	2,266	仙南中央
		2	177			5	1,295	7	1,472	川崎町
				3	623	14	3,576	17	4,199	丸森町
		5	689	5	874	3	790	13	2,353	白石蔵王
1	11	2	240			4	1,004	7	1,255	黒川
1	29	1	106	1	175	15	3,939	18	4,249	宮城中央
4	106					5	1,368	9	1,474	大崎
		2	160	9	1,700	29	6,943	40	8,803	栗駒高原
						4	1,087	4	1,087	登米町
		1	74	2	394	5	1,167	8	1,635	東和町
						7	1,653	7	1,653	津山町
1	45	2	194	2	362	12	3,050	17	3,651	本吉町
						10	2,178	10	2,178	気仙沼市
						7	1,716	7	1,716	南三陸
		1	72	1	201	23	6,016	25	6,289	石巻地区
7	191	17	1,779	26	4,896	152	38,242	202	45,108	合計
0.4	12	1.1	111	1.6	306	9.5	2,390	12.6	2,819	平均
		8	933	11	2,064	31	8,121	50	11,118	大河原
2	40	3	346	1	175	19	4,943	25	5,504	仙台
4	106					5	1,368	9	1,474	北部
		2	160	9	1,700	29	6,943	40	8,803	北部(栗原)
		1	74	2	394	16	3,907	19	4,375	東部(登米)
1	45	2	194	2	362	29	6,944	34	7,545	気仙沼
		1	72	1	201	23	6,016	25	6,289	東部

雇用労働者数

組合名	そ の 他									
	～59日		～149日		～209日		210日～		計	
	人	日	人	日	人	日	人	日	人	日
七ヶ宿町										
仙南中央							1	265	1	265
川崎町	1	23	2	218	3	596	2	485	8	1,322
丸森町	16	532							16	532
白石蔵王					2	329			2	329
黒川	1	8	4	374	4	645	11	2,794	20	3,821
宮城中央							1	254	1	254
大崎	2	24	3	300	1	192			6	516
栗駒高原										
登米町							7	1,882	7	1,882
東和町					1	182	1	273	2	455
津山町							1	266	1	266
本吉町										
気仙沼市			3	227					3	227
南三陸										
石巻地区					1	158	7	2,068	8	2,226
合計	20	587	12	1,119	12	2,102	31	8,287	75	12,095
平均	1.3	37	0.8	70	0.8	131	1.9	518	4.7	756
大河原	17	555	2	218	5	925	3	750	27	2,448
仙台	1	8	4	374	4	645	12	3,048	21	4,075
北部	2	24	3	300	1	192			6	516
北部(栗原)										
東部(登米)					1	182	9	2,421	10	2,603
気仙沼			3	227					3	227
東部					1	158	7	2,068	8	2,226

雇用労働者数

単位：人は実人員、日は延日数

合 計										組合名
～59日		～149日		～209日		210日～		計		
人	日	人	日	人	日	人	日	人	日	
						3	828	3	828	七ヶ宿町
		1	67	3	567	9	2,400	13	3,034	仙南中央
1	23	4	395	3	596	13	3,328	21	4,342	川崎町
16	532			4	796	17	4,400	37	5,728	丸森町
		5	689	7	1,203	3	790	15	2,682	白石蔵王
2	19	6	614	6	1,052	26	6,720	40	8,405	黒川
1	29	2	189	2	377	23	5,888	28	6,483	宮城中央
7	165	3	300	3	522	14	3,746	27	4,733	大崎
		2	160	10	1,907	38	9,249	50	11,316	栗駒高原
				1	188	15	4,105	16	4,293	登米町
		1	74	3	576	11	2,621	15	3,271	東和町
						11	2,830	11	2,830	津山町
2	102	2	194	2	362	20	5,285	26	5,943	本吉町
		3	227	2	405	15	3,294	20	3,926	気仙沼市
				1	201	14	3,384	15	3,585	南三陸
		1	72	3	540	46	12,363	50	12,975	石巻地区
29	870	30	2,981	50	9,292	278	71,231	387	84,374	合計
1.8	54	1.9	186	3.1	581	17.4	4,452	24.2	5,273	平均
17	555	10	1,151	17	3,162	45	11,746	89	16,614	大河原
3	48	8	803	8	1,429	49	12,608	68	14,888	仙台
7	165	3	300	3	522	14	3,746	27	4,733	北部
		2	160	10	1,907	38	9,249	50	11,316	北部(栗原)
		1	74	4	764	37	9,556	42	10,394	東部(登米)
2	102	5	421	5	968	49	11,963	61	13,454	気仙沼
		1	72	3	540	46	12,363	50	12,975	東部

作業班員数

2 就業日数別作業班員数

組合名	作業班員									
	～59日		～149日		～209日		210日～		計	
	人	日	人	日	人	日	人	日	人	日
七ヶ宿町							3	828	3	828
仙南中央			1	67	3	567	9	2,400	13	3,034
川崎町			4	395	3	596	13	3,328	20	4,319
丸森町					4	796	17	4,400	21	5,196
白石蔵王			2	267	2	400	3	790	7	1,457
黒川	2	19	6	614	6	1,052	26	6,720	40	8,405
宮城中央	1	29	2	189	1	202	23	5,888	27	6,308
大崎							14	3,746	14	3,746
栗駒高原					4	765	32	7,804	36	8,569
登米町					1	188	15	4,105	16	4,293
東和町			1	74	2	377	11	2,621	14	3,072
津山町							11	2,830	11	2,830
本吉町	1	57	1	61			20	5,285	22	5,403
気仙沼市					2	405	15	3,294	17	3,699
南三陸					1	201	14	3,384	15	3,585
石巻地区			1	72	3	540	46	12,363	50	12,975
合計	4	105	18	1,739	32	6,089	272	69,786	326	77,719
平均	0.3	7	1.1	109	2.0	381	17.0	4,362	20.4	4,857
大河原			7	729	12	2,359	45	11,746	64	14,834
仙台	3	48	8	803	7	1,254	49	12,608	67	14,713
北部							14	3,746	14	3,746
北部(栗原)					4	765	32	7,804	36	8,569
東部(登米)			1	74	3	565	37	9,556	41	10,195
気仙沼	1	57	1	61	3	606	49	11,963	54	12,687
東部			1	72	3	540	46	12,363	50	12,975

3 作業班員の標準賃金

単位：円

伐出事業		造林事業		その他		組合名
男	女	男	女	男	女	
9,000		9,000		9,000		七ヶ宿町
11,000		11,000		12,000		仙南中央
14,208		12,892		11,621		川崎町
22,300		20,300		18,800		丸森町
		9,684				白石蔵王
10,346		11,115		10,718	7,000	黒川
14,391	9,657	15,052		14,535		宮城中央
11,800		11,500	11,500			大崎
10,442		9,956				栗駒高原
12,144		11,644		8,450	7,500	登米町
13,143		11,235		8,392		東和町
11,000		15,000		14,000		津山町
10,475		9,721				本吉町
13,579		12,414				気仙沼市
12,459		10,672				南三陸
22,376		18,701		15,767	13,277	石巻地区
—	—	—	—	—	—	合計
13,244	9,657	12,493	11,500	12,328	9,259	平均
14,127		12,575		12,855		大河原
12,369	9,657	13,084		12,627	7,000	仙台
11,800		11,500	11,500			北部
10,442		9,956				北部（栗原）
12,096		12,626		10,281	7,500	東部（登米）
12,171		10,936				気仙沼
22,376		18,701		15,767	13,277	東部

※ 地方振興事務所別数値は管内平均

賃金制度

4 賃金支給制別作業班員数

組合名	伐 出 事 業						造 林 事 業							
	月 給 制	日 給 制	出 来 高 給	月 給 出 来 高 併 用	日 給 出 来 高 併 用	そ の 他	計	月 給 制	日 給 制	出 来 高 給	月 給 出 来 高 併 用	日 給 出 来 高 併 用	そ の 他	計
七ヶ宿町												3		3
仙南中央					2		2					10		10
川崎町		6					6	7						7
丸森町		4					4	17						17
白石蔵王												7		7
黒川		13					13	7						7
宮城中央	2				7		9					17		17
大崎	2	7					9	5						5
栗駒高原					9		9					27		27
登米町		5					5	4						4
東和町	5						5	7						7
津山町		3					3					7		7
本吉町		9					9	13						13
気仙沼市				2	5		7				3	7		10
南三陸					8		8					7		7
石巻地区					17		17					25		25
合計	9	47		2	48		106	60			3	110		173
平均	0.6	2.9		0.1	3.0		6.6	3.8			0.2	6.9		10.8
大河原		10			2		12	24				20		44
仙台	2	13			7		22	7				17		24
北部	2	7					9	5						5
北部(栗原)					9		9					27		27
東部(登米)	5	8					13	11				7		18
気仙沼		9		2	13		24	13			3	14		30
東部					17		17					25		25

賃金制度

単位：人

そ の 他						合 計						組合名		
月給制	日給制	出来高給	月給出来高併用	日給出来高併用	その他	計	月給制	日給制	出来高給	月給出来高併用	日給出来高併用		その他	計
				1		1					3		3	七ヶ宿町
	7					7		20			13		13	仙南中央
								21					20	川崎町
													21	丸森町
											7		7	白石蔵王
	20					20		40					40	黒川
				1		1	2				25		27	宮城中央
							2	12					14	大崎
											36		36	栗駒高原
	7					7		16					16	登米町
1	1					2	6	8					14	東和町
				1		1		3			8		11	津山町
								22					22	本吉町
									5	12			17	気仙沼市
										15			15	南三陸
				8		8					50		50	石巻地区
1	35			11		47	10	142		5	169		326	合計
0.1	2.2			0.7		2.9	0.6	8.9		0.3	10.6		20.4	平均
	7			1		8		41			23		64	大河原
	20			1		21	2	40			25		67	仙台
							2	12					14	北部
											36		36	北部(栗原)
1	8			1		10	6	27			8		41	東部(登米)
								22		5	27		54	気仙沼
				8		8					50		50	東部

年 齡 階 層

5 年 齡 階 層 別 作 業 班 員 数

組合名	伐 出 事 業										造 林 事 業													
	~29歳		~39歳		~49歳		~59歳		60歳~		計		~29歳		~39歳		~49歳		~59歳		60歳~		計	
	男	女	男	女	男	女	男	女	男	女	男	女	男	女	男	女	男	女	男	女	男	女	男	女
七ヶ宿町																	1	1			1		3	
仙南中央			2								2		3		3		1				1		10	
川崎町	1				4				1		6		2	1	3						1		7	
丸森町	1		1				1		1		4		2		3		5		7				17	
白石蔵王														1	3		2				1		7	
黒川			1		2		1		9		13						2		1		4		7	
宮城中央		1	4		4						8	1	2	5	5		1				4		17	
大崎			2		4		1		2		9			1				2	1	1			4	1
栗駒高原			3		4		2				9			7	6		7		7				27	
登米町			2				1		2		5			2				1		1			4	
東和町			1		3				1		5							4		3			7	
津山町	1		1		1						3			1	5		1						7	
本吉町			3		4		2				9			4	3		5			1			13	
気仙沼市	1		3		3						7						4		5		1		10	
南三陸	2		1		2		3				8		1		1		3			2			7	
石巻地区	1		2		8		4		2		17		4	7	5		4			5			25	
合計	7	1	26		39		15		18		105	1	13	32	44		43	1	40				172	1
平均	0.4	0.1	1.6		2.4		0.9		1.1		6.6	0.1	0.8	2.0	2.8		2.7	0.1	2.5				10.8	0.1
大河原	2		3		4		1		2		12		6	5	13		9		11				44	
仙台		1	5		6		1		9		21	1	2	5	7		2		8				24	
北部			2		4		1		2		9			1				2	1	1			4	1
北部(栗原)			3		4		2				9			7	6		7		7				27	
東部(登米)	1		4		4		1		3		13			3	5		6		4				18	
気仙沼	3		7		9		5				24		1	4	8		13		4				30	
東部	1		2		8		4		2		17		4	7	5		4		5				25	

年齢階層

単位：人

そ の 他										合 計										組合名				
～29歳		～39歳		～49歳		～59歳		60歳～		計		～29歳		～39歳		～49歳		～59歳			60歳～		計	
男	女	男	女	男	女	男	女	男	女	男	女	男	女	男	女	男	女	男	女		男	女	男	女
																								七ヶ宿町
				1								2	5	4	1	1								仙南中央
		3				2		2				3	4	7	2	4								川崎町
												3	1	3	6	8								丸森町
													1	3	2	1								白石蔵王
		2		2		1		11	4	16	4		3	6	3		24	4	36	4				黒川
						1					1	2	1	9	9		2	4	26	1				宮城中央
													3	4	3	1	3							大崎
													10	10	9		7							栗駒高原
				1	1	2		3		6	1		4	1	1	4		6		15	1			登米町
2											2	2	1	3	4		4		14					東和町
						1					1	1	2	6	2				11					津山町
													7	7	7		1		22					本吉町
												1	3	7	5		1		17					気仙沼市
												3	1	3	6		2		15					南三陸
		2		1	1	1	1	2		6	2	5	11	14	1	9	1	9		48	2			石巻地区
2	7	5	2	8	1	18	4	40	7	22	1	65	88	2	66	2	76	4	317	9				合計
0.1	0.4	0.3	0.1	0.5	0.1	1.1	0.3	2.5	0.4	1.4	0.1	4.1	5.5	0.1	4.1	0.1	4.8	0.3	19.8	0.6				平均
		3		1		2		2		8		8	11	18		12		15		64				大河原
		2		2		2		11	4	17	4	2	1	12	15		5		28	4	62	5		仙台
													3	4	3	1	3		13	1				北部
													10	10	9		7		36					北部(栗原)
2				1	1	3		3		9	1	3	7	10	1	10		10		40	1			東部(登米)
												4	11	17		18		4		54				気仙沼
		2		1	1	1	1	2		6	2	5	11	14	1	9	1	9		48	2			東部

社会保険

6 社会保険等の加入状況

単位：人

組合名	役 職 員						作 業 班 員											
	労 災 保 険	雇 用 保 険	健 康 保 険	厚 生 年 金	中 退 共	他 の 退 職 金	労 災 保 険	雇 用 保 険	健 康 保 険	う ち 日 雇 特 例	厚 生 年 金	中 退 共	林 退 共	他 の 退 職 金	国 民 健 康 保 険	国 民 年 金	厚 生 年 金	農 業 者 年 金
七ヶ宿町	3	3	3	3	3		2	2	2		2		2		1			
仙南中央	8	8	8	8	8		13	13	13		13		13					
川崎町	6	6	7	6	5		20	20	20		20		17					
丸森町	4	4	4	4			21	21	18		18		16					
白石蔵王	8	8	8	8	5		7	7	7		7		6					
黒川	11	11	11	11	11		40	32	15		15		17		21	21		
宮城中央	12	12	13	13	7		27	27	27		27	1	25					
大崎	10	10	11	10			14	14	14		14		14					
栗駒高原	16	16	17	16	14		36	36	36		36		29					
登米町	7	7	7	7	7		16	16	16		14		12					
東和町	5	5	5	5	5		14	14	14		14	6	5					
津山町	5	5	5	5	3	2	11	11	11		11		11					
本吉町	6	6	6	6	5		22	22	22		22	21						
気仙沼市	6	6	6	6	6		17	17	17		17	5	11					
南三陸	5	5	5	5	4		15	15	15		15		15					
石巻地区	21	21	22	22	21	21	50	50	50		45		42	42				
合計	133	133	138	135	104	23	325	317	297		290	33	235	42	22	21		
平均	8.3	8.3	8.6	8.4	6.5	1.4	20.3	19.8	18.6		18.1	2.1	14.7	2.6	1.4	1.3		
大河原	29	29	30	29	21		63	63	60		60		54		1			
仙台	23	23	24	24	18		67	59	42		42	1	42		21	21		
北部	10	10	11	10			14	14	14		14		14					
北部(栗原)	16	16	17	16	14		36	36	36		36		29					
東部(登米)	17	17	17	17	15	2	41	41	41		39	6	28					
気仙沼	17	17	17	17	15		54	54	54		54	26	26					
東部	21	21	22	22	21	21	50	50	50		45		42	42				

7 労働災害

単位：人

組合名	伐出事業			造林事業			その他			合計		
	死亡	4日	振動	死亡	4日	振動	死亡	4日	振動	死亡	4日	振動
七ヶ宿町												
仙南中央												
川崎町								1			1	
丸森町												
白石蔵王					1						1	
黒川												
宮城中央												
大崎												
栗駒高原					1						1	
登米町												
東和町												
津山町		1			1						2	
本吉町					1						1	
気仙沼市		1									1	
南三陸												
石巻地区												
合計		2			4			1			7	
平均		0.1			0.3			0.1			0.4	
大河原					1			1			2	
仙台												
北部												
北部（栗原）					1						1	
東部（登米）		1			1						2	
気仙沼		1			1						2	
東部												

※ 「4日」は4日以上休み、「振動」は振動障害継続療養者

VI 経営指標

名称	算式	コメント
自己資本比率	$\frac{\text{自己資本}-\text{当期末処理損失}}{\text{正味資産}} \times 100$	自己資本(B/Sの資本計)の安定性・資本調達効率性 40%以上が望ましい
自己資本比率(1号基準) ※1	$\frac{\text{自己資本}-\text{当期末処理損失}}{\text{有形固定資産}+\text{無形固定資産}-\text{組合用長期借入金}}$	財基令1号の近似指標 1.40以上が必要
流動比率	$\frac{\text{流動資産}}{\text{流動負債}} \times 100$	短期的な支払能力・手持流動性 200%以上が望ましい
固定比率	$\frac{\text{固定資産}-\text{転貸資金}}{\text{自己資本}} \times 100$	固定資産投資の妥当性 100%以下が望ましい
総資本回転率 分母は平残 ※2	$\frac{\text{経済事業取扱高}}{\text{正味資産}}$	総資本の運用効率・資産の稼動状況
売上債権等回転率 分母は平残	$\frac{\text{経済事業取扱高}}{\text{流動資産}-\text{(現金預金}+\text{棚卸資産}+\text{短期貸付金)}}$	短期債権の平均サイト・債権の滞留状況
固定資産回転率 分母は平残	$\frac{\text{経済事業取扱高}}{\text{固定資産}-\text{転貸資金}}$	固定資産の活動状況・設備投資の合理性
売上高総利益率	$\frac{\text{事業総利益}}{\text{経済事業取扱高}} \times 100$	売上単価又は売上原価の妥当性 同業種で平均化傾向
売上高事業利益率	$\frac{\text{事業利益}}{\text{経済事業取扱高}} \times 100$	主事業の効率性・事業管理費の効果
売上高経常利益率	$\frac{\text{経常利益}}{\text{経済事業取扱高}} \times 100$	経営効率
総資本経常利益率 分母は平残	$\frac{\text{経常利益}}{\text{正味資産}} \times 100$	総資本の効率・収益性の総合指標
自己資本利益率	$\frac{\text{税引後当期純利益}}{\text{自己資本}} \times 100$	組合員にとっての収益性
部門別利益率	$\frac{\text{部門別粗利益}}{\text{部門別経済事業取扱高}} \times 100$	販売・購買・利用の各部門別粗利益率
売上高事業管理費率	$\frac{\text{事業管理費}}{\text{経済事業取扱高}} \times 100$	経済事業取扱高に占める事業管理費の割合
売上高人件費率	$\frac{\text{人件費}}{\text{経済事業取扱高}} \times 100$	経済事業取扱高に占める人件費の割合
売上高伸び率	$\frac{\text{当期経済事業取扱高}-\text{前期経済事業取扱高}}{\text{前期経済事業取扱高}} \times 100$	経済事業取扱高の対前年比伸び率
経常利益増減額 ※3	当期経常利益-前期経常利益	経常利益の対前年比増減額
常勤役員当売上高 ※3	$\frac{\text{経済事業取扱高}}{\text{常勤役員数}}$	常勤役員1人当たり経済事業取扱高
組合員当売上高 ※3	$\frac{\text{経済事業取扱高}}{\text{組合員数}}$	組合員1人当たり経済事業取扱高
作業日数当売上高 ※3	$\frac{\text{経済事業取扱高}}{\text{作業日数}}$	作業日数1日当たり経済事業取扱高

※1 「1号基準」とは「森林組合財務処理基準令」(昭和53年7月11日政令第287号)第2条第1項の「かつ」以下の規定に基づき、同条同項第1号に定められた額を因子として計算する基準。

※2 「平残」は前期末・当期末の平均残高 ※3 「金額単位」は千円

組合名	自己資本比率					自己資本比率（財基令1号）					流動比率					固定比率				
	28	29	30	R1	R2	28	29	30	R1	R2	28	29	30	R1	R2	28	29	30	R1	R2
七ヶ宿町	-136.2	-200.3	-374.2	-295.1	-236.2	0.95	1.26	1.56	1.64	1.78	150	92	58	58	65	-10	-8	-4	-6	-6
仙南中央	67.4	70.4	74.5	73.7	63.1	-106.52	-40.09	233.31	123.11	4.71	564	612	743	624	616	22	15	14	12	59
川崎町	70.5	66.3	67.3	69.0	79.9	4.08	5.68	7.86	7.04	8.50	435	364	407	446	641	36	28	23	23	21
丸森町	83.5	88.1	86.0	89.5	88.6	38.30	48.72	24.14	39.24	28.68	632	963	727	1,077	967	7	7	9	7	7
白石蔵王	65.7	69.2	70.2	68.5	73.3	7.05	6.68	7.68	8.47	8.81	303	339	355	330	414	31	31	28	25	24
黒川	64.4	65.6	65.6	72.5	73.3	6.77	7.04	7.47	6.00	6.80	301	310	307	372	382	21	22	22	26	27
宮城中央	49.8	53.8	49.8	58.4	66.0	5.07	7.21	8.19	10.53	11.89	223	282	237	331	411	43	43	38	37	25
大崎	57.8	57.8	71.4	75.3	73.2	4.92	3.59	4.79	4.33	4.75	224	204	333	403	343	49	54	44	45	42
栗駒高原	62.6	61.0	70.3	64.0	68.0	4.32	4.95	4.96	6.07	6.10	287	276	343	271	313	35	32	31	27	26
登米町	63.9	71.7	64.9	71.7	56.8	2.77	3.00	2.89	2.46	2.15	232	291	241	301	188	43	40	41	47	53
東和町	49.5	73.7	71.4	74.1	81.2	0.75	2.52	2.86	3.15	3.41	704	292	286	337	526	148	54	48	44	42
津山町	44.0	39.1	52.9	55.8	52.1	6.74	4.24	10.74	5.27	3.79	257	216	361	354	395	31	56	32	33	62
本吉町	45.1	32.8	39.4	34.2	26.3	3.65	3.02	5.87	4.44	3.79	178	144	169	151	149	35	42	25	30	34
気仙沼市	58.2	71.8	73.3	77.5	76.0	7.82	5.04	4.60	3.99	4.82	303	809	634	835	870	36	42	37	37	32
南三陸	69.4	70.5	71.8	86.1	78.4	4.37	5.16	5.64	6.11	6.15	283	297	319	628	397	36	33	31	30	29
石巻地区	63.9	64.3	66.4	67.9	68.7	4.57	3.45	3.45	3.17	3.18	280	259	277	284	294	28	35	34	37	36
平均	61.4	62.6	65.6	68.9	66.8	4.89	5.01	5.31	5.07	4.84	289	283	307	324	324	33	33	30	30	33

経営指標

組合名	総資本回転率					売上債権等回転率					固定資産回転率				
	28	29	30	R1	R2	28	29	30	R1	R2	28	29	30	R1	R2
七ヶ宿町	3.73	3.18	4.28	5.82	5.77	9.63	9.54	13.14	16.92	16.25	23.66	20.84	26.72	36.17	40.89
仙南中央	0.98	0.85	0.74	0.74	0.76	3.97	5.69	4.71	3.69	3.94	5.69	6.64	6.86	7.63	2.93
川崎町	1.10	1.00	0.92	0.85	0.76	4.19	4.02	4.12	3.66	3.47	4.65	4.63	5.45	5.43	4.80
丸森町	0.51	0.71	0.64	0.69	0.51	2.79	3.95	5.59	4.68	3.94	7.60	11.62	9.59	10.17	7.36
白石蔵王	1.42	1.40	1.20	1.22	0.88	3.55	3.68	3.07	2.87	2.27	6.46	6.69	5.93	6.71	4.77
黒川	2.05	2.11	1.90	2.22	1.46	4.08	4.10	3.51	4.53	2.84	15.03	14.87	13.02	13.51	8.41
宮城中央	2.20	2.01	2.30	2.02	1.77	4.46	4.60	4.68	4.79	5.12	9.90	9.03	10.90	9.89	9.89
大崎	0.85	1.03	0.77	0.88	0.74	5.07	8.15	9.05	12.09	8.80	2.87	3.45	2.47	2.72	2.39
栗駒高原	1.19	1.24	1.06	1.30	1.54	6.62	6.25	5.16	6.39	7.80	5.14	6.02	5.11	6.68	7.76
登米町	1.76	1.96	2.00	2.05	1.83	4.42	5.01	5.13	5.15	4.12	6.47	6.95	7.22	6.79	6.41
東和町	1.13	0.97	0.99	1.25	1.22	7.98	4.29	2.80	3.19	4.46	1.76	1.63	2.68	3.74	3.58
津山町	2.16	1.46	2.13	2.06	1.56	5.23	3.51	4.93	4.86	4.08	12.64	8.01	10.78	11.53	6.15
本吉町	1.10	1.31	1.02	0.76	0.55	2.96	3.93	3.89	2.58	1.50	7.42	8.95	8.62	7.52	5.92
気仙沼市	2.31	0.85	0.77	0.76	0.85	11.37	4.30	3.14	3.88	4.57	13.09	3.44	2.70	2.74	3.33
南三陸	0.94	0.90	0.99	0.65	0.62	3.59	2.74	3.13	2.64	2.24	3.18	3.75	4.32	2.73	2.73
石巻地区	1.65	1.64	1.62	1.46	1.44	4.33	4.32	4.31	4.09	3.68	9.22	8.15	7.16	6.11	5.98
平均	1.53	1.45	1.39	1.39	1.22	4.62	4.43	4.22	4.35	3.75	7.58	7.07	6.90	6.83	5.84

売上高総利益率					売上高事業利益率					売上高経常利益率					組合名
28	29	30	R1	R2	28	29	30	R1	R2	28	29	30	R1	R2	
27.16	17.79	17.67	24.89	19.75	8.47	-5.88	-7.39	3.95	-0.26	8.79	-5.99	-7.34	4.23	2.31	七ヶ宿町
31.21	42.16	41.03	38.71	39.96	4.46	14.13	10.64	7.84	10.57	4.82	14.77	11.02	8.02	10.01	仙南中央
34.41	39.09	39.29	43.15	51.63	3.96	7.31	5.57	7.97	12.73	6.57	9.43	6.49	8.91	13.65	川崎町
43.34	25.02	32.68	26.95	45.37	19.71	6.48	14.41	10.82	25.93	19.69	5.88	13.34	10.91	26.97	丸森町
29.68	26.70	32.23	31.69	32.75	5.73	4.33	6.22	7.07	3.49	5.74	4.77	6.40	7.20	4.59	白石蔵王
12.82	10.76	12.27	12.33	16.78	2.44	0.13	0.62	2.21	0.44	3.18	0.81	1.35	3.01	1.31	黒川
19.24	20.36	19.75	23.90	26.24	1.15	1.06	2.40	4.69	5.95	1.52	1.61	2.80	4.81	6.27	宮城中央
28.33	23.20	33.05	24.03	31.58	1.06	4.86	6.16	0.17	2.39	2.34	5.57	7.64	1.46	2.65	大崎
25.47	22.74	25.60	24.74	23.25	1.07	1.75	1.73	4.06	6.22	2.38	3.32	2.96	5.32	6.58	栗駒高原
15.24	11.91	9.61	10.62	10.53	1.83	1.12	0.14	0.82	1.90	2.15	1.42	1.16	0.31	1.40	登米町
15.03	21.42	29.19	24.33	25.32	-4.01	-0.72	2.83	4.64	4.21	-3.72	0.88	4.55	4.74	5.26	東和町
24.53	27.44	20.45	24.88	28.73	5.80	2.38	2.96	4.50	2.92	6.17	2.93	3.09	4.67	2.92	津山町
18.13	9.15	21.42	30.79	40.21	2.33	-3.95	-0.90	-1.51	3.64	2.28	-3.44	0.66	-0.57	3.22	本吉町
7.35	6.94	26.68	26.91	28.37	1.64	-15.96	-0.63	-3.72	0.59	1.67	-13.84	1.40	-2.27	3.50	気仙沼市
33.87	25.16	22.58	38.35	35.34	0.54	-3.15	-0.20	1.30	3.45	0.83	-2.01	0.83	2.95	5.00	南三陸
14.88	12.17	12.94	14.76	12.98	5.19	3.59	3.79	3.84	2.56	5.36	3.75	3.87	4.32	6.70	石巻地区
17.94	16.51	18.55	19.67	21.43	3.46	1.84	2.94	3.54	4.00	3.52	3.90	2.43	3.48	5.80	平均

経営指標

組合名	総資本経常利益率					自己資本当期利益率					販売部門粗利益率				
	28	29	30	R1	R2	28	29	30	R1	R2	28	29	30	R1	R2
七ヶ宿町	32.78	-19.00	-31.37	24.62	13.34	-19.82	11.32	11.46	-5.59	-4.34	-3.60	-1.69	1.13	-2.55	-62.66
仙南中央	4.75	12.62	8.19	5.92	7.56	5.63	12.32	7.87	5.56	7.23	39.40	60.38	66.94	74.27	71.47
川崎町	7.23	9.41	5.96	7.58	10.43	7.49	9.67	5.91	7.56	11.46	32.61	44.30	41.54	42.42	48.59
丸森町	10.02	4.17	8.59	7.48	13.82	12.05	4.48	7.34	4.76	10.58	95.08	20.70	46.18	36.24	74.25
白石蔵王	8.18	6.68	7.71	8.81	4.04	10.85	8.20	7.95	8.98	4.02	21.38	10.40	30.41	18.02	18.87
黒川	6.51	1.71	2.56	6.68	1.91	8.11	6.33	4.16	8.13	5.43	12.59	8.57	12.96	11.84	9.37
宮城中央	3.34	3.23	6.46	9.70	11.07	7.20	5.75	6.91	12.48	19.70	11.21	11.58	20.48	26.07	30.08
大崎	2.00	5.72	5.87	1.29	1.98	1.86	8.18	7.81	1.86	2.25	33.67	22.04	46.87	31.80	42.68
栗駒高原	2.82	4.11	3.14	6.92	10.10	3.85	5.74	5.12	8.25	8.97	11.40	7.93	14.12	8.69	10.10
登米町	3.79	2.77	2.32	0.63	2.57	4.31	4.36	2.17	1.23	3.79	12.89	9.18	6.30	6.69	6.16
東和町	-4.21	0.85	4.49	5.91	6.45	-6.96	4.33	6.57	7.71	7.04	23.51	18.86	32.03	23.70	30.81
津山町	13.32	4.27	6.56	9.62	4.55	22.30	7.94	11.41	12.84	6.11	18.08	14.71	14.51	16.71	20.85
本吉町	2.50	-4.50	0.68	-0.43	1.77	3.90	-11.66	8.40	-1.87	5.47	21.10	10.97	26.14	31.55	50.06
気仙沼市	3.87	-11.72	1.07	-1.72	2.98	6.42	-20.37	1.35	-1.69	3.35	7.12	-4.70	44.96	47.28	49.78
南三陸	0.78	-1.82	0.82	1.93	3.09	0.79	-2.60	0.72	2.32	3.45	35.56	24.93	22.42	45.86	43.74
石巻地区	8.84	6.15	6.27	6.31	9.62	10.00	6.86	7.01	6.17	12.09	11.14	8.87	9.41	11.88	10.57
平均	5.95	3.51	4.83	5.69	7.07	7.61	4.79	6.02	6.06	9.02	13.94	11.57	15.51	15.99	16.74

購買部門粗利益率					利用部門粗利益率					売上高事業管理費率					組合名
28	29	30	R1	R2	28	29	30	R1	R2	28	29	30	R1	R2	
4.02	16.30	13.15	17.19	26.26	39.08	28.10	23.06	41.43	23.73	18.68	23.67	25.06	20.94	20.02	七ヶ宿町
12.10	13.53	11.44	17.23	11.74	29.07	32.23	34.22	30.82	31.32	26.76	28.03	30.39	30.87	29.40	仙南中央
14.47	12.46	12.68	23.10	18.62	39.06	42.60	43.46	45.75	57.32	30.45	31.78	33.72	35.18	38.90	川崎町
16.17	15.25	16.82	17.88	16.18	31.16	30.12	28.43	24.65	33.24	23.63	18.54	18.27	16.13	19.45	丸森町
6.97	6.66	44.30	15.41	11.50	37.66	36.13	34.40	37.09	39.72	23.94	22.38	26.00	24.61	29.26	白石蔵王
15.63	0.42	1.09	1.00	1.92	13.77	13.31	13.78	13.60	20.00	10.39	10.64	11.65	10.12	16.34	黒川
22.72	17.88	15.20	16.28	17.34	21.53	23.97	19.82	23.72	25.53	18.10	19.31	17.34	19.21	20.29	宮城中央
12.59	14.26	11.98	10.07	10.97	26.56	27.27	22.58	13.68	19.40	27.26	18.34	26.89	23.86	29.19	大崎
11.42	13.92	14.21	1.25	17.09	34.10	34.04	35.50	41.97	38.68	24.40	20.99	23.87	20.68	17.03	栗駒高原
9.28	7.96	6.27	6.20	6.70	19.61	19.24	18.87	21.59	20.15	13.42	10.79	9.48	9.80	8.63	登米町
6.16	7.47	6.85	7.33	6.63	14.18	27.19	28.97	27.64	25.41	19.04	22.15	26.37	19.69	21.10	東和町
3.37	-25.91	-107.07	18.73	15.67	35.80	65.34	35.69	41.93	44.50	18.73	25.05	17.49	20.38	25.80	津山町
13.00	11.97	6.12	12.02	12.22	14.60	4.08	14.13	31.72	29.84	15.79	13.10	22.32	32.30	36.58	本吉町
7.26	8.01	5.82	8.96	8.08	10.44	17.90	20.35	25.41	23.27	5.71	22.90	27.31	30.63	27.78	気仙沼市
19.65	14.86	11.44	11.98	13.12	32.37	26.07	23.59	35.88	31.83	33.32	28.31	22.78	37.05	31.89	南三陸
19.78	18.33	11.64	13.84	11.79	34.50	31.30	34.60	31.34	26.88	9.69	8.58	9.14	10.91	10.42	石巻地区
14.34	9.08	6.09	8.56	12.22	24.31	24.31	23.85	24.95	27.95	14.48	14.67	15.60	16.13	17.43	平均

経営指標

組合名	売上高人件費率					売上高伸び率					経常利益増減額				
	28	29	30	R1	R2	28	29	30	R1	R2	28	29	30	R1	R2
七ヶ宿町	14	18	19	16	15	84	-18	-6	12	27	-4,646	-14,268	-752	9,688	8,227
仙南中央	17	20	23	23	22	-3	-8	-8	4	21	4,814	21,363	-10,411	-5,512	2,186
川崎町	19	22	23	26	28	-8	-5	1	-3	-14	-6,271	4,976	-5,583	4,253	10,361
丸森町	19	15	14	12	14	-18	37	-6	11	-12	-20,869	-21,175	16,740	-2,867	24,736
白石蔵王	18	16	19	19	22	20	7	-9	12	-21	4,157	-1,575	2,753	3,940	-6,695
黒川	7	7	7	6	12	-7	8	-6	18	-21	16,050	-34,170	7,348	33,318	-4,755
宮城中央	14	13	12	14	15	20	-7	22	-7	-15	2,075	-128	11,122	12,484	18,932
大崎	18	12	19	17	21	-4	34	-27	5	-9	-53	14,656	80	-17,103	-14,654
栗駒高原	18	17	18	16	13	-2	16	-15	28	52	914	8,447	-5,348	21,621	39,823
登米町	11	9	8	8	7	15	4	5	4	5	2,815	-2,413	-733	-3,268	1,214
東和町	14	16	20	12	16	38	-9	-12	35	31	-7,749	8,502	5,361	2,822	3,543
津山町	13	17	11	14	18	17	-15	47	-8	-25	797	-7,231	2,685	2,918	-2,247
本吉町	11	10	14	19	21	50	33	-18	-24	-35	-1,956	-20,934	16,203	-3,643	4,803
気仙沼市	4	17	19	20	21	75	-76	-27	-5	9	15,467	-45,833	32,772	-5,711	3,900
南三陸	24	21	18	30	25	-11	4	6	-39	-39	-9,806	-4,809	4,940	1,742	4,036
石巻地区	7	6	6	7	7	-16	3	3	-7	-7	41,188	-40,860	6,747	4,828	69,002
平均	10	10	11	11	12	1	-3	-2	2	-7	2,308	-8,466	5,245	3,719	10,151

常勤役職員当売上高					組合員当売上高					作業日数当売上高（作業班員）					組合名
28	29	30	R1	R2	28	29	30	R1	R2	28	29	30	R1	R2	
34,661	28,554	26,706	29,985	33,831	384	316	296	336	376	126	147	164	109	123	七ヶ宿町
30,404	28,014	25,729	26,778	31,048	155	143	131	138	160	71	73	91	85	82	仙南中央
34,109	32,557	32,952	27,405	24,280	229	220	223	220	196	46	44	48	46	39	川崎町
36,419	41,567	47,091	52,344	52,050	174	239	228	256	204	52	68	51	56	40	丸森町
35,615	44,470	40,322	38,540	23,968	201	216	195	219	156	95	121	107	151	132	白石蔵王
124,048	134,477	126,038	149,059	99,666	895	977	919	1,149	734	178	235	165	227	142	黒川
51,005	44,211	57,925	53,688	49,099	431	406	495	459	422	94	90	116	105	101	宮城中央
28,576	38,332	28,037	29,573	23,216	95	116	85	101	87	44	68	57	75	68	大崎
33,593	34,932	31,329	37,906	47,716	326	380	324	417	500	58	66	56	78	100	栗駒高原
39,520	52,870	55,577	57,810	58,317	896	935	985	1,024	1,033	51	66	73	80	95	登米町
37,654	34,156	30,150	40,838	39,525	231	210	186	254	247	44	45	44	56	64	東和町
49,219	33,506	49,198	45,050	36,669	266	227	333	306	250	50	55	89	75	65	津山町
50,795	50,787	55,616	42,061	31,154	471	628	517	392	341	54	78	80	46	40	本吉町
152,656	36,768	32,151	25,407	29,233	762	184	134	128	149	118	30	35	38	47	気仙沼市
27,442	34,164	30,293	22,017	22,162	120	125	133	81	81	47	51	54	28	31	南三陸
119,083	117,721	126,687	113,407	112,911	874	902	932	873	870	196	210	222	212	209	石巻地区
63,263	59,948	61,207	60,569	55,046	416	401	393	411	375	95	101	104	108	101	平均

生 產 森 林 組 合

I 概 要

組合名		事務所の所在地		電話番号	組合長理事	設立登記 年月日
大 河 原	足立	989-1311	柴田郡村田町大字足立明神16-2	0224-83-3808	佐山 健	S 30. 3. 7
	菅生	989-1301	柴田郡村田町大字菅生字宮前39	0224-83-5212	横山 俊廣	S 38. 1. 5
	富沢	989-1741	柴田郡柴田町大字富沢字土神91	0224-56-3366	百々 文夫	S 36. 7. 17
	島田	981-1503	角田市島田字角の前1-2	0224-62-0157	佐藤 安治	S 32. 11. 18
	角田市坂津田	981-1534	角田市坂津田字腰休69	0224-69-2644	小野 林一	S 40. 7. 21
	角田市大谷	981-1502	角田市尾山字引田45-1	0224-62-0545	秋葉 修一	S 41. 3. 25
	河円田	989-0821	刈田郡蔵王町大字円田字西浦北10	0224-33-2211	小島 一夫	S 44. 3. 8
	下高倉	981-1516	角田市高倉字手代木325	0224-65-2063	井上 憲一	S 49. 12. 25
	上川名	989-1742	柴田郡柴田町大字上川名字館山44	0224-56-1653	加藤 藤一郎	S 33. 5. 13
	沼辺	989-1321	柴田郡村田町大字沼辺字学校前62	0224-52-1644	太田 松吉	S 53. 9. 25
	七日原	989-0916	刈田郡蔵王町遠刈田温泉字七日原1	—	佐藤 正	S 55. 12. 19
	中斎川	989-0215	白石市斎川字中斎川西53	0224-25-7670	古山 文夫	S 58. 4. 1
	笠島	981-1515	角田市笠島字山口7	0224-65-2013	佐藤 正友	S 63. 9. 8
越河	989-0113	白石市越河字町屋敷16-1	0224-28-2921	樋口 祝郎	H 9. 7. 29	
仙 台	利府町森郷	981-0103	宮城郡利府町森郷字新町浦47	022-356-2535	村上 一也	S 28. 5. 1
	森郷共栄	981-0103	宮城郡利府町森郷字新町浦47	022-356-2358	永野 涉	S 29. 3. 26
	宮床	981-3624	黒川郡大和町宮床字下小路64	022-346-2112	大須賀 啓	S 29. 9. 10
	福岡共栄	981-3225	仙台市泉区福岡字大畑18	022-379-2820	鴫田 武	S 30. 5. 26
	小角愛交	981-3216	仙台市泉区小角字明神前1-1	022-379-2285	若生 政美	S 30. 5. 7
	福岡金畑共有山	981-3225	仙台市泉区福岡字下荒沢22	022-379-2659	早坂 正治	H 26. 3. 13
栗 原	愛島笠島	981-1238	名取市愛島笠島字南東宮下37	022-382-0894	松浦 道彦	H 30. 10. 19
	沼ヶ森	989-5371	栗原市栗駒沼倉長竹15	0228-45-3311	小達 訓雄	S 27. 9. 26
登米	深谷	989-5382	栗原市栗駒深谷馬場前46	0228-45-4367	鈴木 浩司	S 34. 6. 30
	米川	987-0901	登米市東和町米川字町裏84	0220-45-2049	及川 光雄	S 31. 2. 15
気仙沼	入谷	987-0901	本吉郡南三陸町入谷字中の町221-1	0226-46-2894	小野寺 久幸	S 41. 3. 31
合 計 平 均		25組合				
大 河 原 仙 台 北 部 北 部 (栗 原) 東 部 (登 米) 気 仙 沼 東 部						

概 要

林 種 別 森 林 面 積 (ha)				組 合 員 数 (人)	役 員 数			職 員 数		組 合 名
人工林	天然林	その他	計		常勤 (人)	非常勤 (人)	監事 (人)	常勤 (人)	臨時 (人)	
145	25		170	244		10	3			足 立
84			84	147		7	3			菅 生
4	5		9	39		9	3			富 沢
139		107	246	130		6	2			島 田
75	27	27	129	91		6	3			角 田 市 坂 津 田
10	45		55	15		6	2			角 田 市 大 谷
480	655	176	1,311	436		13	3	1		円 田
14	20		34	34		9	3			下 高 倉
10	4		14	40		6	2			上 川 名
36		19	55	322		9	3	1		沼 辺
10	12		22	14		5	2	1		七 日 原
38	13		51	30		7	3			中 齋 川
19	12	1	32	94		6	3			笠 島
69	50	33	152	63		7	3			越 河
108	26		134	38		7	3			利 府 町 森 郷
63	33	38	134	128		9	3			森 郷 共 栄
297	108	92	497	399		8	3			宮 床
27	80		107	182		8	2			福 岡 共 栄
16	9		25	53		7	2			小 角 愛 交
	45		45	68		7	3			福 岡 金 畑 共 有 山
122	122		244	188		7	3			愛 島 笠 島
460	12	72	544	180		5	2			沼 ヶ 森
183			183	40		4	2			深 谷
730	198		928	604		8	2	2		米 川
220	6	6	232	186		10	3			入 谷
3,359	1,507	571	5,437	3,765		186	66	2	3	合 計
134	60	23	217	151		7.4	2.6	0.1	0.1	平 均
1,133	868	363	2,364	1,699		106	38		3	大 河 原
633	423	130	1,186	1,056		53	19			仙 台 部
643	12	72	727	220		9	4			北 部 (栗 原)
730	198		928	604		8	2	2		東 部 (登 米)
220	6	6	232	186		10	3			気 仙 沼 東 部

Ⅱ 貸借対照表

組合名	流動資産				計	森林	土地
	現金預金	売掛金	棚卸資産	その他			
足立	20,101				20,101		3,333
菅生	3,437				3,437		11,579
富沢	2,097				2,097	742	181
島田	1,818				1,818	1,759	2,345
角田市坂津田	5,280				5,280	713	181
角田市大谷	1,871				1,871	518	137
円田	83,445				83,445	16,810	8,872
下高倉	41				41	411	6,129
上川名						737	1,242
沼辺	11,747			1	11,748	1,333	2,358
七日原	2,207				2,207	1,628	367
中斎川	53			1	54	9,796	2,555
笠島				15	15	8,066	6,074
越河	1,651			1	1,652	20,722	838
利府町森郷	57,419				57,419	7,754	3,925
森郷共栄	129,017	973			129,990	17,020	1,584
宮床	139			85,085	85,224	77,167	51,135
福岡共栄	5,570				5,570		2,580
小角愛交	1,644				1,644		1,153
福岡金畑共有山	1,101				1,101		7,520
愛島笠島	16,031			2,000	18,031		13,659
沼ヶ森	18,959			1	18,960	70,945	6,653
深谷	3,492				3,492	6,239	24,750
米川	1,593	2,109	2,302	3,794	9,798	85,812	
入谷	29,348				29,348	18,354	8,991
合計	398,061	3,082	2,302	90,898	494,343	346,526	168,141
平均	15,922	123	92	3,636	19,774	13,861	6,726
大河原	133,748			18	133,766	63,235	46,191
仙台	210,921	973		87,085	298,979	101,941	81,556
北部							
北部(栗原)	22,451			1	22,452	77,184	31,403
東部(登米)	1,593	2,109	2,302	3,794	9,798	85,812	
気仙沼	29,348				29,348	18,354	8,991
東部							

貸借対照表

単位：千円

固定資産				計	資産計	組合名
その他の 有形固定資産	無形固定資産	系統出資金	その他			
		734		4,067	24,168	足立
		415		11,994	15,431	菅生
		46		969	3,066	富沢
		983		5,087	6,905	島田
		503		1,397	6,677	角田市坂津田
		286		941	2,812	角田市大谷
		312	561	26,555	110,000	円田
		211		6,751	6,792	下高倉
		88		2,067	2,067	上川名
		220		3,911	15,659	沼辺
		68		2,063	4,270	七日原
		207		12,558	12,612	中斎川
3		300		14,443	14,458	笠島
		124		21,684	23,336	越河
		838		12,517	69,936	利府町森郷
117,705		786	490	137,585	267,575	森郷共栄
119		5,733		134,154	219,378	宮床
		390		2,970	8,540	福岡共栄
				1,153	2,797	小角愛交
				7,520	8,621	福岡金畑共有山
		134		13,793	31,824	愛島笠島
720		1,540	88	79,946	98,906	沼ヶ森
		971	76	32,036	35,528	深谷
793		1,765		88,370	98,168	米川
3,033		543		30,921	60,269	入谷
122,373		17,197	1,215	655,452	1,149,795	合計
4,895		688	49	26,218	45,992	平均
3		4,497	561	114,487	248,253	大河原
117,824		7,881	490	309,692	608,671	仙台部
						北
720		2,511	164	111,982	134,434	北部(栗原)
793		1,765		88,370	98,168	東部(登米)
3,033		543		30,921	60,269	気仙沼部
						東

貸借対照表

組合名	流動負債			固定負債			計	負債計
	短期借入金	その他	計	長期借入金	公庫借入金	その他		
足立		132	132					132
菅生								
富沢		72	72					72
島田		101	101					101
角田市坂津田		288	288					288
角田市大谷		215	215					215
円田		3,838	3,838					3,838
下高倉		348	348					348
上川名		72	72					72
沼辺		72	72					72
七日原		80	80					80
中斎川				502			502	502
笠島		268	268					268
越河		272	272					272
利府町森郷		7,486	7,486					7,486
森郷共栄		12,182	12,182			763	763	12,945
宮床		740	740					740
福岡共栄								
小角愛交								
福岡金畑共有山								
愛島笠島	12		12					12
沼ヶ森		368	368					368
深谷								
米川		3,046	3,046			12,014	12,014	15,060
入谷		72	72					72
合計	12	29,652	29,664	502		12,777	13,279	42,943
平均	0	1,186	1,187	20		511	531	1,718
大河原		5,758	5,758	502			502	6,260
仙台	12	20,408	20,420			763	763	21,183
北部								
北部(栗原)		368	368					368
東部(登米)		3,046	3,046			12,014	12,014	15,060
気仙沼		72	72					72
東部								

貸借対照表

単位：千円

出資金		計	剰余金		計	資本計	負債及び 資本計	組合名
現金払込 出資金	現物払込 出資金		準備金 積立金	当期未処分 剰余金				
2,440		2,440	240	21,356	21,596	24,036	24,168	足立
1,470	11,579	13,049	3,077	-695	2,382	15,431	15,431	菅生
424		424	2,648	-78	2,570	2,994	3,066	富沢
	3,770	3,770	3,917	-883	3,034	6,804	6,905	島田
118	428	546	3,061	2,782	5,843	6,389	6,677	角田市坂津田
480		480	2,209	-92	2,117	2,597	2,812	角田市大谷
14,549	7,687	22,236	56,062	27,864	83,926	106,162	110,000	円田
102	4,590	4,692	1,825	-73	1,752	6,444	6,792	下高倉
760	423	1,183	846	-34	812	1,995	2,067	上川名
957	2,233	3,190	12,976	-579	12,397	15,587	15,659	沼辺
168	2,632	2,800	1,405	-15	1,390	4,190	4,270	七日原
920	12,849	13,769	559	-2,218	-1,659	12,110	12,612	中斎川
14,439		14,439	125	-374	-249	14,190	14,458	笠島
744	13,640	14,384	8,620	60	8,680	23,064	23,336	越河
7,200	1,440	8,640	30,220	23,590	53,810	62,450	69,936	利府町森郷
8,960		8,960	29,500	216,170	245,670	254,630	267,575	森郷共栄
1,995	3,550	5,545	209,726	3,367	213,093	218,638	219,378	宮床
91		91	7,054	1,395	8,449	8,540	8,540	福岡共栄
	1,153	1,153	1,000	644	1,644	2,797	2,797	小角愛交
	8,460	8,460		161	161	8,621	8,621	福岡金畑共有山
	13,650	13,650		18,162	18,162	31,812	31,824	愛島笠島
30,600		30,600	65,063	2,875	67,938	98,538	98,906	沼ヶ森
10,467	24,750	35,217		311	311	35,528	35,528	深谷
36,240		36,240	61,085	-14,217	46,868	83,108	98,168	米川
558	4,092	4,650	57,493	-1,946	55,547	60,197	60,269	入谷
133,682	116,926	250,608	558,711	297,533	856,244	1,106,852	1,149,795	合計
5,347	4,677	10,024	22,348	11,901	34,250	44,274	45,992	平均
37,571	59,831	97,402	97,570	47,021	144,591	241,993	248,253	大河原
18,246	28,253	46,499	277,500	263,489	540,989	587,488	608,671	仙台部
								北
41,067	24,750	65,817	65,063	3,186	68,249	134,066	134,434	北部(栗原)
36,240		36,240	61,085	-14,217	46,868	83,108	98,168	東部(登米)
558	4,092	4,650	57,493	-1,946	55,547	60,197	60,269	気仙沼
								東部

Ⅲ 損益計算書

組合名	事業総損益			事業管理費	事業外損益	経常利益
	総収益	総費用	総利益			
足立	3,595	2,829	766		19	785
菅生				520	92	-428
富沢				7	1	-6
島田		60	-60	758	7	-811
角田市坂津田	1,800	190	1,610	625	30	1,015
角田市大谷	750	67	683	719	15	-21
円田	1,654		1,654	14,977	18,696	5,373
下高倉		24	-24	152	175	-1
上川名				110	148	38
沼辺	586		586	1,099	6	-507
七日原				207	245	38
中斎川	877	828	49	362	358	45
笠島	282		282	76	21	227
越河				139	580	441
利府町森郷	11,956	11,560	396	1,562	1,003	-163
森郷共栄	5,767	5,885	-118	39,866	35,967	-4,017
宮床	10,977	5,802	5,175	4,018	2,282	3,439
福岡共栄	100		100	584	378	-106
小角愛交				199	154	-45
福岡金畑共有山	39		39	230	188	-3
愛島笠島	3,969	682	3,287	862	20,349	22,774
沼ヶ森	7,134	5,154	1,980	790	483	1,673
深谷				127	320	193
米川	45,320	44,372	948	14,175	-1,475	-14,702
入谷		121	-121	3,018	63	-3,076
合計	94,806	77,574	17,232	85,182	80,105	12,155
平均	3,792	3,103	689	3,407	3,204	486
大河原	9,544	3,998	5,546	19,751	20,393	6,188
仙台	32,808	23,929	8,879	47,321	60,321	21,879
北部						
北部(栗原)	7,134	5,154	1,980	917	803	1,866
東部(登米)	45,320	44,372	948	14,175	-1,475	-14,702
気仙沼		121	-121	3,018	63	-3,076
東部						

損益計算書

単位：千円

特別損益	税引前 当期純利益	法人税 住民税	当期剰余金	前期繰越 剰余金	当期未処分 剰余金	組合名
	785	72	713	20,643	21,356	足立
	-428	72	-500	-195	-695	菅生
	-6	72	-78		-78	富沢
	-811	72	-883		-883	島田
	1,015	288	727	2,055	2,782	角田市坂津田
44	23	215	-192	100	-92	角田市大谷
465	5,838	1,286	4,552	23,312	27,864	円田
	-1	72	-73		-73	下高倉
	38	72	-34		-34	上川名
	-507	72	-579		-579	沼辺
	38	80	-42	27	-15	七日原
	45		45	-2,263	-2,218	中斎川
	227	238	-11	-363	-374	笠島
	441	260	181	-121	60	越河
	-163	72	-235	23,825	23,590	利府町森郷
	-4,017	72	-4,089	220,259	216,170	森郷共栄
	3,439	72	3,367		3,367	宮床
	-106		-106	1,501	1,395	福岡共栄
104	59	15	44	600	644	小角愛交
	-3		-3	164	161	福岡金畑共有山
	22,774	216	22,558	-4,396	18,162	愛島笠島
	1,673	368	1,305	1,570	2,875	沼ヶ森
	193	117	76	235	311	深谷
	-14,702	185	-14,887	670	-14,217	米川
	-3,076	72	-3,148	1,202	-1,946	入谷
613	12,768	4,060	8,708	288,825	297,533	合計
25	511	162	348	11,553	11,901	平均
509	6,697	2,871	3,826	43,195	47,021	大河原
104	21,983	447	21,536	241,953	263,489	仙台北部
	1,866	485	1,381	1,805	3,186	北部(栗原)
	-14,702	185	-14,887	670	-14,217	東部(登米)
	-3,076	72	-3,148	1,202	-1,946	気仙沼東部

IV 事 業

1 販売実績

組合名	立 木		木 材				
	m ³	千円	一般用材		パルプ材		その他
			m ³	千円	m ³	千円	m ³
足立菅富島角田市坂津田角田市大谷円下上沼七中笠越		840					
利府町森郷森郷共栄宮福岡共栄小角愛交福岡金畑共有山愛島笠島	200 508 396	631 1,980 3,969					
沼ヶ森深谷			352	7,143			
米川入谷			2,439	24,419			20
合 計	1,120	9,757	2,791	31,562			20
平 均	45	390	112	1,262			1
大 河 原 仙 台 部 北 部 (栗 原) 東 部 (登 米) 気 仙 沼 東 部	16 1,104	3,177 6,580					
			352	7,143			
			2,439	24,419			20

販売実績

千円	計		きのこ類		その他 千円	合 計 千円	組合名
	m ³	千円	kg	千円			
					1,050	1,890	足 菅 富 島
					1,800	1,800	角 田 市 坂 津 田
					683	683	角 田 市 大 谷
					1,654	1,654	円 下 高 倉
					586	586	上 川 名 辺
					877	877	沼 七 日 原
							中 斎 川
							笠 島 河
					11,325	11,956	利 府 町 森 郷
					5,767	5,767	森 郷 共 栄
					1,980	1,980	宮 共 栄
							福 岡 共 栄
					39	39	小 角 愛 交
							福 岡 金 畑 共 有 山
						3,969	愛 島 笠 島
	352	7,143				7,143	沼 ケ 森
							深 谷
280	2,459	24,699	2,300	4,699	15,922	45,320	米 川
							入 谷
280	2,811	31,842	2,300	4,699	37,366	83,664	合 計
11	112	1,274	92	188	1,495	3,347	平 均
					4,313	7,490	大 河 原
					17,131	23,711	仙 台 部
	352	7,143				7,143	北 部 (栗 原)
280	2,459	24,699	2,300	4,699	15,922	45,320	東 部 (登 米)
							気 仙 沼
							東 部

新植・保育，主間伐実績

2 新植・保育，主間伐実績

組合名	新植面積	保育面積	間伐		主伐	
	ha	ha	ha	m ³	ha	m ³
足立菅富島		3	6		5	
角田市坂津田						
角田市大谷		13				
円田						
下高倉						
上川名						
沼辺						
七日原						
中斎川		1				
笠島						
越河						
利府町森郷		46				
森郷共栄						
宮床						
福岡共栄						
小角愛交						
福岡金畑共有山						
愛島笠島						
沼ヶ森			9	352		
深谷		9				
米川		5	50	2,459		
入谷		18				
合計		95	65	2,811	5	
平均		4	3	112	0	
大河原		17	6		5	
仙台北部		46				
北部（栗原）		9	9	352		
東部（登米）		5	50	2,459		
気仙沼		18				
東部						

V 配当, 税金関係

単位：千円

組合名	出資割 配当	従事割 配当	納税額						青色 申告	認定 ※
			法人税	県民税	市町村民税	固定資産税	その他	計		
足立				22	50	2,045		2,117	○	
菅生				22	50	162	15	249	○	○
富沢				22	50			72	○	
島田			141	70	63	208		482		
角田市坂津田			160	70	59	47		336	○	○
角田市大谷			375	155	86		18	634		
円田	○		1,368	594	257	8,438		10,657	○	○
下高倉				22	50	92		164	○	
上川名				22	50	10		82	○	
沼辺				22	50	368		440		
七日原			1	22	50	37		110	○	
中斎川			38	63	130	51		282	○	
笠島			36	55	130		17	238	○	
越河			84	84	138	30	2	338		
利府町森郷	○			22	50	173	1	246	○	
森郷共栄	○	○	2,136	841	249	1,691	2	4,919	○	○
宮床				22	50	15	92	179	○	
福岡共栄						310		310		
小角愛交						15		15		
福岡金畑共有山						109		109		
愛島笠島				64	152	20		236	○	
沼ヶ森			131	56	138	26	21	372	○	○
深谷			1	65	51			117	○	
米川				55	130	50	293	528	○	
入谷			819	47	126	433		1,425	○	
合計	3	1	5,290	2,417	2,159	14,330	461	24,657	18	5
平均			212	97	86	573	18	986		
大河原	1		2,203	1,245	1,213	11,488	52	16,201	10	3
仙台	2	1	2,136	949	501	2,333	95	6,014	4	1
北部										
北部(栗原)			132	121	189	26	21	489	2	1
東部(登米)				55	130	50	293	528	1	
気仙沼			819	47	126	433		1,425	1	
東部										

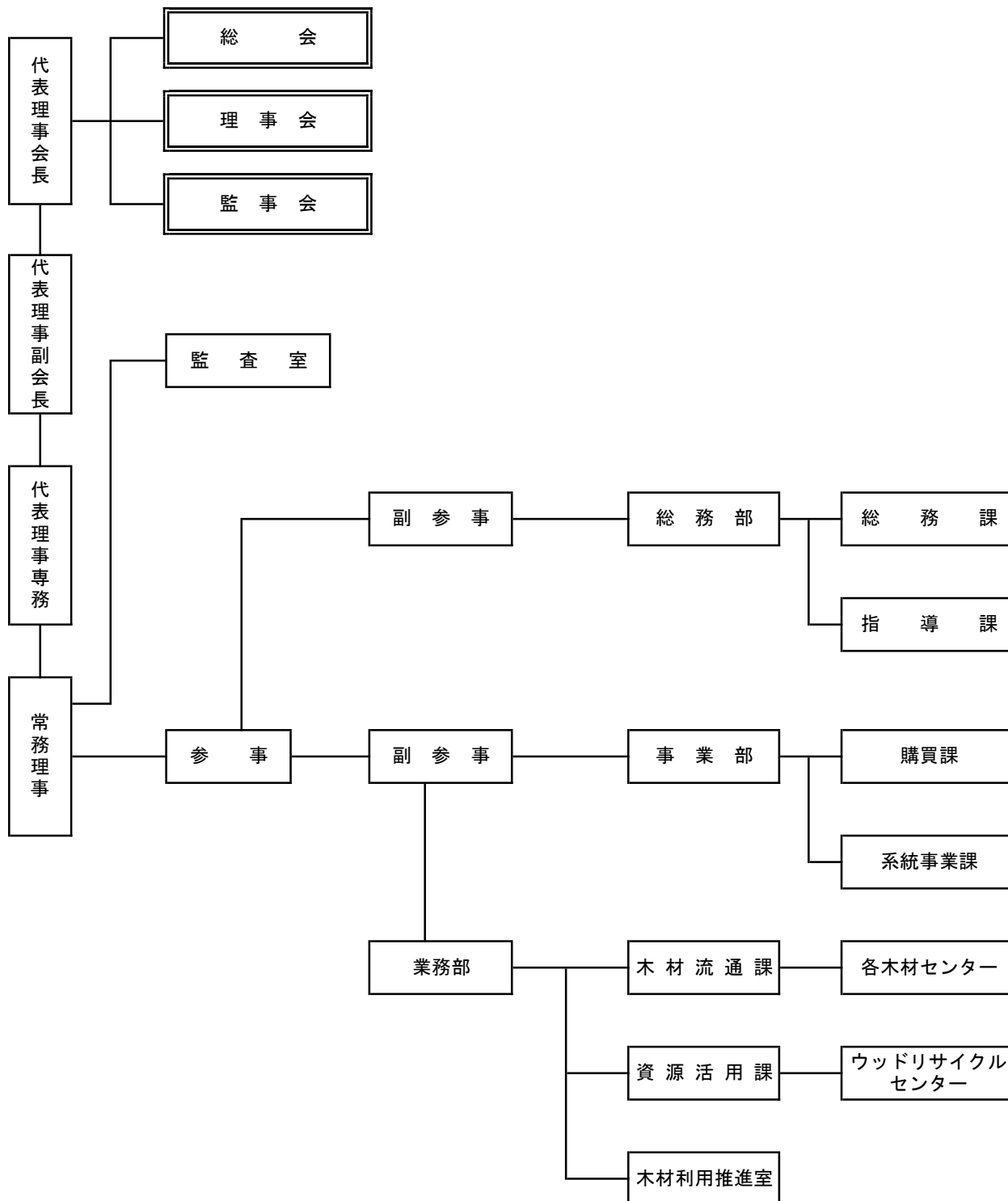
※ 「認定」は法人税法第60条の2に規定する協同組合等の認定の有無

森 林 組 合 連 合 会

I 組織図

令和3年3月31日現在

代表理事会長	佐藤 正友	会員数	17 (正16, 准1)
設立年月日	昭和16年11月14日	役員数	10人 (理事7人、監事3人)
払込済出資金	273,140千円	職員数	26人
所在地	仙台市青葉区上杉二丁目4番46号 〒980-0011 TEL 022-225-5991 FAX 022-225-5994		



II 貸借対照表

単位：千円

	平成12年	平成17年	平成22年	平成27年	平成30年	令和 1年	令和 2年
資産の部							
現金預金	60,165	70,461	185,649	256,184	423,675	415,079	335,210
受取手形	78,272	2,682	109,521	130,962	34,355	0	0
電子記録債権					48,376	75,804	66,510
売掛金	271,406	122,603	135,688	159,763	155,478	153,593	133,036
未収金	99,545	125,537	80,779	111,933	112,009	69,550	82,057
短期貸付金	48,232						
有価証券							
棚卸資産	61,365	32,298	6,118	35,788	26,497	28,218	7,041
仮渡金	21,202	2,781			0	1,200	0
前渡金	20,000	19,500	9,884	9,924	8,500	9,890	4,946
立替金	955	3,069	206	467,389	11,076	9,925	9,238
仮払金	8,038	19,973	3,351	37,118	13,887	18,919	34,326
雑資産	34,840	2,517	889	1,302	213	0	0
流動資産計	704,020	401,421	532,085	1,210,363	834,065	782,178	672,364
有形固定資産	639,235	521,052	393,046	422,849	375,307	380,101	433,749
無形固定資産	2,394	1,216	1,111		4,248	2,393	1,438
系統出資金	66,133	75,463	76,714	76,714	76,714	76,714	76,714
系統外出資金	42,110	42,110	16,820	16,320	16,320	16,320	16,320
積立火災保険料							
価格変動準備金等	40,011	40,000					
長期貸付金							
その他固定資産				500	500	500	500
固定資産計	789,883	679,841	487,691	516,382	473,088	476,027	528,720
繰延資産	414	4,345					
資産合計	1,494,317	1,085,607	1,019,776	1,726,745	1,307,153	1,258,205	1,201,084
負債の部							
支払手形							
受託販売預り金	50,831	54,824	70,552	75,737	68,315	70,941	58,900
買掛金	83,602	31,591	24,635	35,761	58,295	87,559	28,464
短期借入金	310,000	280,000	248,000	420,000	60,000	0	0
未払金	101,831	73,307	64,596	82,633	105,574	76,383	60,328
未払法人税		610	8,566	66,110	4,237	1,524	700
前受金			1,468	2,090	19,451	2,591	9,583
預り金	24,314	16,051	19,576	21,128	27,042	37,697	18,648
仮受金		102		4,957	0	0	0
保証金	24,714	22,389	20,822	17,975	19,997	19,680	13,858
雑負債	346			65,966	0	0	0
流動負債計	595,638	478,874	458,215	792,356	362,911	296,376	190,482
長期借入金	414,190	219,990	31,000	92,660	26,180	12,400	62,600
農林漁業資金借入金	6,043						
役員退任慰勞引当金	12,252		1,863	1,993	4,179	3,979	4,986
退職給付引当金	143,301	38,401	103,113	148,143	88,713	90,704	80,926
建物敷金	10,634	10,393	10,048	9,243	8,992	9,754	9,754
受入保証金	10,000	10,000					
価格変動準備金等預り金	29,000	29,000					
その他固定負債					39,419	36,334	37,240
固定負債計	625,420	307,784	146,024	252,039	167,483	153,171	195,505
負債計	1,221,058	786,658	604,239	1,044,395	530,393	449,547	385,987
資本の部							
払込済出資金	223,849	256,653	258,905	268,055	271,960	273,140	273,140
回転出資金							
準備金・積立金	42,689	48,949	135,453	385,453	474,453	500,453	527,453
当期末処分剰余金	6,721	-6,653	21,179	28,842	30,346	35,065	14,504
資本計	273,259	298,949	415,537	682,350	776,759	808,658	815,097
負債・資本合計	1,494,317	1,085,607	1,019,776	1,726,745	1,307,153	1,258,205	1,201,084

Ⅲ 損益計算書

単位：千円

	平成12年	平成17年	平成22年	平成27年	平成30年	令和 1年	令和 2年
総収益	1,705,819	1,533,740	1,754,563	2,576,252	1,504,572	1,420,386	1,146,878
指導	7,119	125,717	14,218	47,520	26,010	30,251	29,590
販売	1,006,923	801,557	1,076,589	1,428,420	584,169	428,639	426,986
加工			7,367	4,624	4,534	3,442	4,780
森林整備	691,777	606,466	656,389	1,095,687	889,859	958,054	685,521
購買	308,242	193,307	216,251	273,192	491,818	405,617	268,127
利用	380,457	413,098	440,065	822,491	398,002	552,398	417,356
金融	3,078	61	73	5	39	39	39
(間伐材販売)							
総費用	1,478,848	1,377,693	1,560,608	2,234,973	1,278,642	1,172,704	940,296
指導	7,186	125,711	13,818	44,695	24,385	23,749	25,368
販売	882,524	784,487	1,044,962	1,359,659	562,161	398,065	405,777
加工							
森林整備	589,138	467,495	501,828	830,619	692,096	750,890	509,152
購買	286,347	173,663	193,206	247,339	320,884	375,262	244,572
利用	301,972	293,801	308,620	583,280	371,212	375,627	264,580
金融	819	31	2	0	0	0	0
(間伐材販売)							
事業総利益	226,971	156,047	193,955	341,279	225,930	247,682	206,582
事業管理費	252,942	144,338	192,526	225,364	212,457	238,067	212,134
事業利益	-25,971	11,709	1,429	115,915	13,473	9,615	-5,552
事業外収益	125,556	55,003	46,799	38,378	36,940	38,517	40,664
事業外費用	105,161	40,294	37,469	16,500	16,455	16,457	15,833
事業外利益	20,395	14,709	9,330	21,879	20,486	22,060	24,831
経常利益	-5,576	26,418	10,759	137,794	33,959	31,674	19,279
特別収益	13,080	8,390	9,029	1,294	864	1,330	2,461
特別損失	247	11,330	7,424	65,983	5,717	1,663	14,601
特別利益	12,833	-2,940	1,605	-64,688	-4,853	-333	-12,140
税引前当期利益	7,257	23,478	12,364	73,106	29,105	31,342	7,139
法人税及び住民税額	1,000	351	1,100	50,000	4,000	623	700
当期剰余金	6,257	23,127	11,264	23,106	25,105	30,719	6,439
前期繰越剰余金	464	-29,780	9,915	5,736	5,241	4,346	8,065
当期未処分剰余金	6,721	-6,653	21,179	28,842	30,346	35,065	14,504

IV 事業の概要

1 販売部門

(1) 販売事業

金額単位：千円

区 分		受託販売		買取販売		計	
		数 量	金 額	数 量	金 額	数 量	金 額
木 材	一般共販	13,232 m ³	126,100	m ³		13,232 m ³	126,100
	一般用材（直送）	58,234 m ³	572,427	m ³		58,234 m ³	572,427
	一般用材（その他）	m ³		15,276 m ³	157,596	15,276 m ³	157,596
	国有林材	15,044 m ³	110,895	m ³		15,044 m ³	110,895
	パルプ用材	m ³		m ³		m ³	
	緑化木支柱他	本		96,969 本	58,161	96,969 本	58,161
	椎茸原木	m ³		m ³		m ³	
	製材品	m ³		2 m ³	248	2 m ³	248
	チップ	t		t		t	
	小 計	—	809,422	—	216,004	—	1,025,427
パーク他		m ³		524 m ³	150	524 m ³	150
椎 茸		kg		kg		kg	
木 炭		m ³		m ³		m ³	
その他							
合 計			809,422		216,154		1,025,576

(2) 林産事業

金額単位：千円

区 分		請負林産		買取林産		計	
		数 量	金 額	数 量	金 額	数 量	金 額
一般用材		6,880 m ³	58,003	1,031 m ³	9,809	7,911 m ³	67,812
パルプ原木		m ³		m ³		m ³	
椎茸原木他		m ³		m ³		m ³	
合 計		6,880 m ³	58,003	1,031 m ³	9,809	7,911 m ³	67,812

2 加工部門

金額単位：千円

区 分		受託加工		買取加工		計	
		数 量	金 額	数 量	金 額	数 量	金 額
土木杭他		本		92,000 本	57,028	92,000 本	57,028
バ ー ク		m ³		524 m ³	150	524 m ³	150
合 計					57,178		57,178

3 森林整備部門

(1) 購買事業

ア 事業物資

金額単位：千円

区 分		受託購買		買取購買		計	
		数 量	金 額	数 量	金 額	数 量	金 額
苗 木	山行苗木	千本		687 千本	189,349	687 千本	189,349
	幼 苗	千本		千本		千本	
	緑化木	千本		千本	5,668	千本	5,668
	小 計	千本		687 千本	195,017	687 千本	195,017
種 子		kg		kg		kg	
肥 料	林業用肥料	袋		袋	1,010	袋	1,010
	その他肥料	袋		袋		袋	
	小 計	袋		袋	1,010	袋	1,010
林業 機 械	トラック他	台		台		台	
	林内作業車	台		台		台	
	その他機械	台		台		台	
	小 計	台		台		台	
農 業	除草剤						
	農 薬				31,962		31,962
	小 計	—		—	31,962	—	31,962
その他資材					33,250		33,250
合 計					261,239		261,239

イ 生活物資

金額単位：千円

区 分		受託購買		買取購買		計	
		数 量	金 額	数 量	金 額	数 量	金 額
生活物資					3,272		3,272
合 計					3,272		3,272

(2) 利用事業

金額単位：千円

区 分	数 量	使用料又は手数料
森林調査		31,354
リサイクル	15,052 t	265,751
伐採除去		71,053
送電線支障木伐採除去		154,738
病虫害防除		4,974
会議室外利用料		3,731
利用雑収入		719
標識板等設置		
森林国営保険	459 件	保険料 41,525
合 計		573,845

(3) 森林整備事業

金額単位：千円

区 分	数 量	金 額
森林整備		
合 計		

(4) 金融事業

金額単位：千円

区 分	期首現在高		当期貸付高		当期回収高	
	件 数	金 額	件 数	金 額	件 数	金 額
事業資金			1	1,370	1	1,370
長期貸付金						
短期貸付金						
合 計			1	1,370	1	1,370
債務保証						

期末在高	
件 数	金 額