

宮城県森林組合統計

(令和元事業年度)

令和3年2月

宮城県水産林政部水産林政総務課

目 次

「森林組合統計」利用にあたって	4
森林組合位置図	5
森林組合の変遷	6

森林組合

I 森林組合総計値

1 森林・組合員・役職員・作業班員	11
2 貸借対照表	12
3 損益計算書・経済事業取扱高	13

II 組 織

1 所在地・役職員数等	14
2 森林・組合員・出資	16
3 林業用機械	18
4 施設	20
5 法令等に基づく許認可等	21

III 財 務

1 貸借対照表	22
(借入金内訳)	
2 損益計算書	28
3 剰余金処分	31

IV 事 業

1 経済事業取扱高	32
2 指導部門	33
3 販売部門	34
(1) 販売事業	
(2) 林産事業	
(3) 間伐実施・森林災害復旧事業	
(4) 森林所有者別木材販売事業利用状況	
4 加工部門	40
5 森林整備部門	42
(1) 購買事業	
(2) 森林整備事業	
(3) 新植及び保育事業	
(4) 保育内容	
(5) 利用・福利厚生事業	
(6) 林地供給事業	
(7) 金融事業	

V 労 務	
1 就業日数別雇用労働者数（作業班員，作業班員以外の雇用労働者の合計）	50
2 就業日数別作業班員数	54
3 作業班員の標準賃金	55
4 賃金支給制別作業班員数	56
5 年齢階層別作業班員数	58
6 社会保険等の加入状況	60
7 労働災害	61
VI 経営指標	62

生産森林組合

I 概 要	72
II 貸借対照表	74
III 損益計算書	78
IV 事 業	
1 販売実績	80
2 新植・保育，主間伐実績	82
V 配当・税務	83

森林組合連合会

I 組織図	87
II 貸借対照表	88
III 損益計算書	89
IV 事業の概要	
1 販売部門	90
(1) 販売事業	
(2) 林産事業	
2 加工部門	90
3 森林整備部門	91
(1) 森林整備事業	
(2) 利用事業	
(3) 購買事業	
(4) 金融事業	

「宮城県森林組合統計」の利用にあたって

この統計は、令和元年度における県内の森林組合、生産森林組合及び宮城県森林組合連合会（以下「森林組合等」という）の組織・財務及び事業の実態を、業務報告書等に基づいて作成した。

1 調査要領

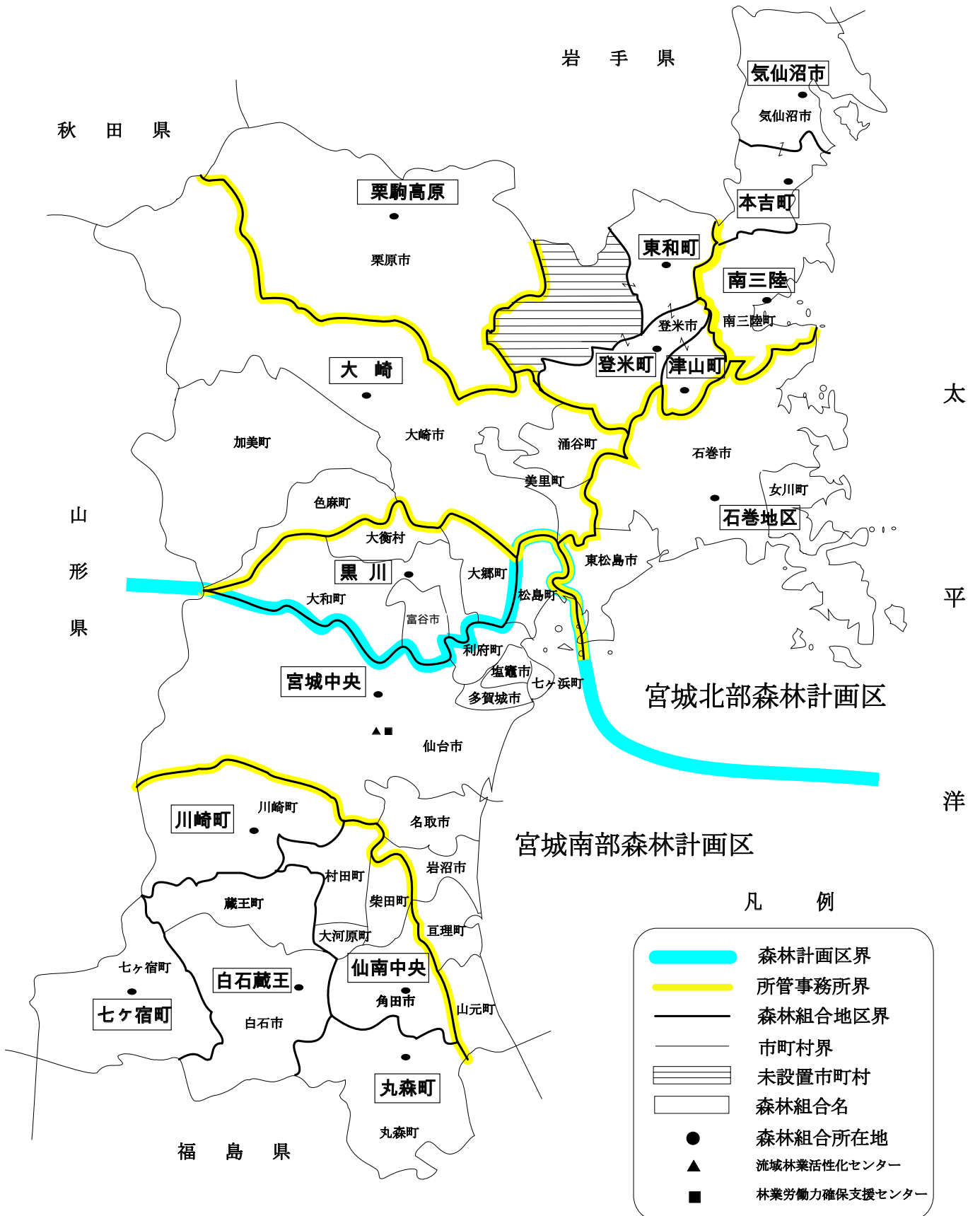
- (1) 調査の対象は令和2年3月31日現在において設立されている森林組合等とした。
- (2) 財務、事業の数値及び組織に関する事項については、令和元年度の決算書等の数値等とした。

2 留意事項

- (1) 森林組合等の事業年度の始期と終期の設定が異なる場合があるが、そのまま集計している。
- (2) 作業班員数については、把握できた人数のみ資料へ反映している。
- (3) 単位については、金額は「千円」、面積は「ha」、材積は「千 m^3 」、重量（肥料、椎茸等）は「kg」、苗木は「千本」、人員は「人」等とし、端数は四捨五入した。

森林組合位置図

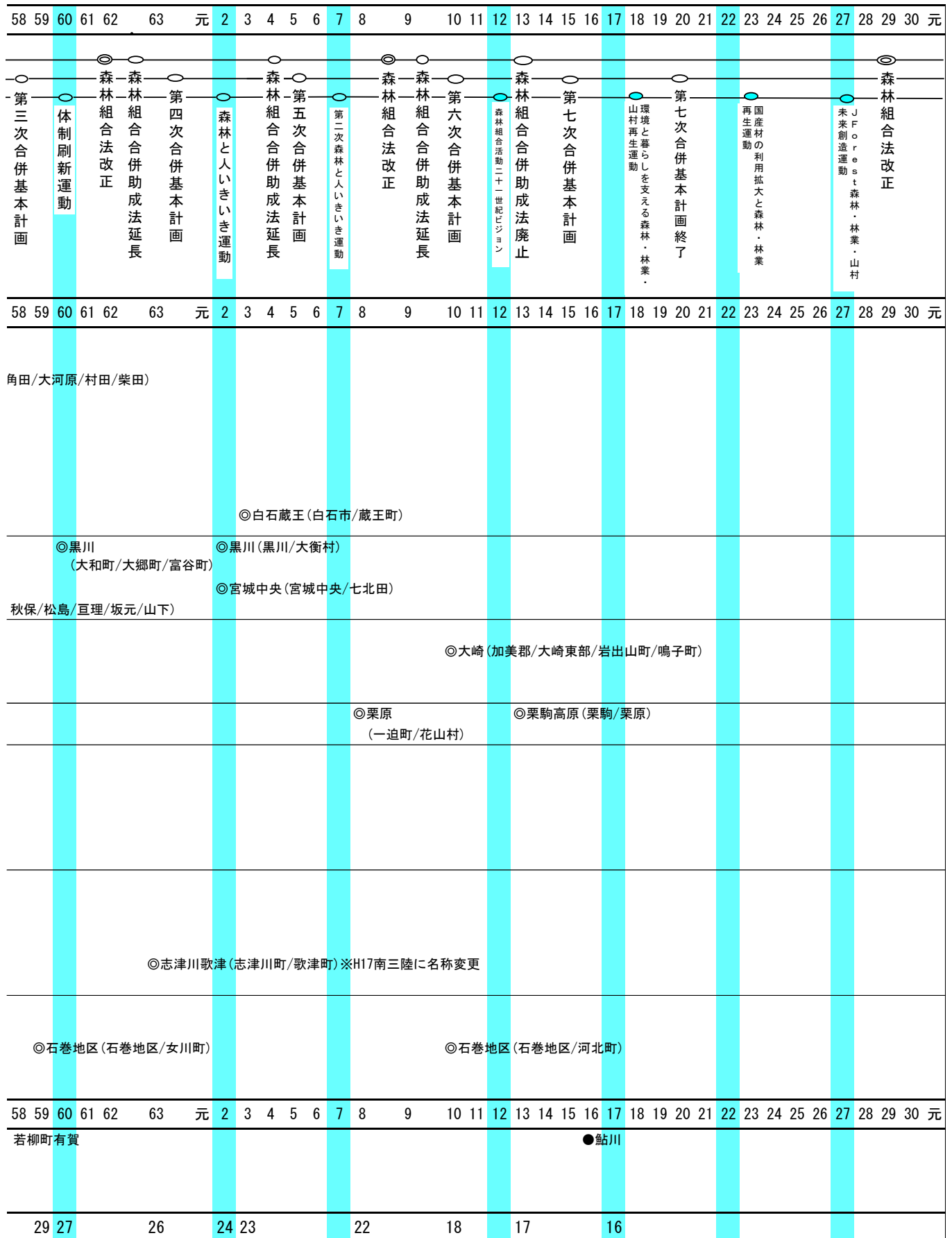
令和3年1月1日現在



森林組合の変遷

年度	26	27	28	29	30	31	32	33	34	35	36	37	38	39	40	41	42	43	44	45	46	47	48	49	50	51	52	53	54	55	56	57			
国 県 系 統 行 政 等 の 動 き	◎森林法改正			○町村合併促進法					○第一次振興対策			○第二次振興対策			○森林組合併助成法制定					○協業体制確立運動		○森林組合併促進	○合併対策本部設置	○第一次合併基本計画	◎森林法改正	○森林組合併助成法延		○新生十か年運動		◎森林組合法制定	○森林組合併助成法延長		○第二次合併基本計画		
年度	26	27	28	29	30	31	32	33	34	35	36	37	38	39	40	41	42	43	44	45	46	47	48	49	50	51	52	53	54	55	56	57			
七ヶ宿町																																			
仙南中央					◎角田(角田/西根)										◎大河原(大河原/金ヶ瀬)															◎仙南中央					
川崎町					◎村田(村田/沼辺)				◎川崎町(川崎/富岡)																										
丸森町																◎丸森町(筆甫/大内/大張/耕野/丸森)																			
白石蔵王				◎蔵王町(円田/宮)						◎白石(斎川/大鷹沢/越河)													◎白石市(小原/白石地区/白石市福岡)												
黒川				○落合													◎大和町(宮床/吉田/鶴巢/落合)																		
宮城中央				○芋沢																															
				◎名取地区(愛島/千貫/高館)						◎宮城(広瀬/大倉/芋沢)																									
大崎									◎宮崎(北川内/宮崎)						◎宮崎(宮崎/加美石)																				
									◎蒲谷(寛岳/元蒲谷)																										
					◎岩出山					◎岩出山町(岩出山/一栗/真山)																									
					(西大崎/岩出山)					◎鳴子町(鳴子/川渡)																									
栗駒高原				○金田											◎栗駒(栗駒/文字/鳥矢崎/鶯沢)																				
															◎一迫町(一迫/金田/長崎)																				
登米町																																			
東和町																																			
津山町																																			
本吉町															◎本吉町(津谷/小泉/大谷)																				
気仙沼市					◎新月(気仙沼/新月)										◎気仙沼市(新月/鹿折/松岩/階上/大島)																				
南三陸																																			
															◎志津川																				
															(志津川/戸倉)																				
石巻地区															◎石巻																				
															(石巻/石巻/菟浜)																				
															(稲井/渡波)																				
															◎北上町(橋浦/十三浜)																				
															◎鳴瀬(小野/野蒜)																				
															◎河北(飯野川/大川/川俣)																				
年度	26	27	28	29	30	31	32	33	34	35	36	37	38	39	40	41	42	43	44	45	46	47	48	49	50	51	52	53	54	55	56	57			
解散組合											●逢隅										●新田		●名取地区					●畑岡志波姫							
																					●金成							●矢本							
																					●唐桑村						●河南								
																					●瀬峰						●鳴瀬								
組合数	112				108		106	100	97	92	82	81	77		75	74	66		65	63	61	57		43		34					31		30		

○ 新設
 ◎ 合併
 ● 解散



森 林 組 合

I 森林組合総計値

1 森林・組合員・役職員・作業班員

区 分		平成12年	平成17年	平成22年	平成28年	平成29年	平成30年	令和元年
組 合 数		18	16	16	16	16	16	16
組合員 所有森林 (ha)	私 有 林	142,386	139,870	136,346	131,722	131,526	130,161	130,005
	市 町 村 有 林	29,114	27,662	28,136	33,413	34,011	27,429	27,421
	財 産 区 有 林	2,220	2,139	2,190	817	817	530	530
	合 計	173,720	169,671	166,672	165,952	166,354	158,120	157,956
	地区内森林面積 (県有林を除く)	267,284	265,579	266,752	270,526	270,538	270,325	268,985
	組 合 林 率 %	65.0	63.9	62.5	61.3	61.5	58.5	58.7
組合員 (人)	正 組 合 員	23,051	22,632	21,220	19,711	19,662	19,411	19,244
	准 組 合 員	241	243	932	1,586	1,871	2,060	2,050
	合 計	23,292	22,875	22,152	21,297	21,533	21,471	21,294
	地区内森林所有者	62,070	59,443	59,437	19,711	19,764	19,664	19,640
	組 合 員 率 %	37.5	38.5	37.3	108.0	109.0	109.2	108.4
役職員 (人)	理 事	常 勤	12	10	9	8	8	8
		非 常 勤	190	169	151	146	144	140
		計	202	179	160	154	152	148
	監 事		53	49	49	46	46	47
	職 員	男	139	115	101	98	100	98
		女	43	35	30	34	36	33
		兼 務	2	1	1	1	0	0
		計	184	151	132	132	136	131
常 勤 役 職 員		194	160	140	140	144	139	
作業班員等 (人, 日)	作 業 班 員 数		624	439	463	404	371	347
	就 業 日 数		128,803	97,876	99,572	92,777	85,159	81,280
	総労働者数 (作業班員+臨時)		978	618	736	463	418	404
	就 業 日 数		142,212	110,374	121,153	99,750	93,214	85,396

2 貸借対照表

単位：千円

科 目	平成12年	平成17年	平成22年	平成28年	平成29年	平成30年	令和元年
現金預金	1,214,589	1,077,399	1,101,911	2,344,309	2,468,846	2,376,231	2,603,229
売掛金	189,629	312,877	364,619	603,393	671,380	624,989	719,531
棚卸資産	185,672	134,083	129,920	411,070	384,696	483,497	468,306
販売仮渡金	53,768	103,850	118,914	181,897	164,105	144,547	54,240
短期貸付金	1,000						298
その他	912,838	878,243	1,253,428	1,153,368	1,120,598	1,275,353	1,136,818
流動資産計	2,557,496	2,506,452	2,968,792	4,694,037	4,809,625	4,904,617	4,982,422
有形固定資産	855,506	755,395	730,259	834,394	846,384	816,068	906,495
無形固定資産	9,330	9,953	7,558	4,375	3,985	6,141	6,495
長期貸付金	45,044	2,298		1,000		334	
農林公庫資金貸付金	330,609	125,164	67,497				
系統出資金	259,266	302,849	304,743	314,038	319,268	317,059	318,239
系統外出資金	114,003	110,407	54,626	41,068	41,086	35,924	35,959
その他	23,226	6,381	5,581	11,110	25,231	35,701	41,721
固定資産計	1,636,984	1,312,447	1,170,264	1,205,985	1,235,954	1,211,227	1,308,909
資産計	4,194,480	3,818,899	4,139,056	5,900,022	6,045,579	6,115,844	6,291,331
受託販売預り金	203,726	97,937	130,486	288,074	291,955	286,842	209,994
買掛金	61,247	151,617	181,773	257,967	289,279	201,804	219,318
短期借入金	239,363	141,127	91,000	2,700	2,700	42,700	54,800
未払金	262,944	282,951	396,191	592,643	556,470	575,235	697,459
その他	217,256	204,826	352,060	485,480	562,062	488,651	357,579
流動負債計	984,536	878,458	1,151,510	1,626,864	1,702,466	1,595,232	1,539,150
長期借入金	168,910	48,790	75,290	97,730	94,900	67,724	57,878
農林公庫資金借入金	354,408	133,076	68,659				
退職給与引当金	737,161	728,858	586,216	449,977	447,654	436,265	43,044
その他	46,619	21,339	11,696	101,883	13,413	7,222	7,241
固定負債計	1,307,098	932,063	741,861	649,590	555,967	511,211	503,163
払込済出資金	940,852	995,447	1,049,901	1,182,795	1,211,680	1,237,523	1,258,348
回転出資金							
準備金・積立金	876,716	1,028,728	1,159,241	2,136,692	2,337,591	2,485,041	2,673,316
当期未処分剰余金	85,278	-15,797	36,543	304,081	237,875	286,837	317,354
資本計	1,902,846	2,008,378	2,245,685	3,623,568	3,787,146	4,009,401	4,249,018
負債・資本計	4,194,480	3,818,899	4,139,056	5,900,022	6,045,579	6,115,844	6,291,331

3 損益計算書・経済事業取扱高

単位：千円

損益計算書		平成12年	平成17年	平成22年	平成28年	平成29年	平成30年	令和元年	
総収益	指導部門	50,232	28,344	28,307	11,440	9,930	9,129	8,211	
	販売部門	販売			1,623,913	2,351,999	2,366,438	2,299,400	2,099,004
		産			1,017,620	1,787,813	1,685,344	2,032,032	1,718,745
		小計	1,702,535	2,241,647	2,641,533	4,139,812	4,051,782	4,331,432	3,817,749
	加工部門			350,932	1,164,254	414,393	420,195	474,251	
	森林整備部門	購買	343,775	255,979	275,318	283,228	385,899	298,708	273,504
		利融	3,771,482	3,172,734	3,303,897	3,710,999	3,720,445	3,777,647	4,152,987
小計		21,776	4,464	1,127	10	6	2		
	小計	4,137,033	3,433,177	3,580,342	3,994,227	4,106,354	4,076,361	4,426,493	
森林経営							3,278		
	計	5,889,800	5,607,328	6,601,114	9,309,733	8,582,459	8,837,117	8,729,982	
総費用	指導部門	76,369	56,418	51,559	47,406	44,767	43,480	45,184	
	販売部門	販売			1,538,857	2,232,946	2,260,980	2,146,095	1,969,139
		産			791,311	1,357,886	1,305,151	1,558,213	1,288,645
		小計	1,401,083	1,909,276	2,330,168	3,590,832	3,566,131	3,704,308	3,257,784
	加工部門			285,635	1,038,450	371,474	373,216	365,998	
	森林整備部門	購買	294,464	208,962	242,419	246,088	352,537	281,259	250,527
		利融	2,618,874	2,287,543	2,504,200	2,797,859	2,822,337	2,868,161	3,116,523
小計		17,660	3,450	1,008	31				
	小計	2,930,998	2,499,955	2,747,627	3,043,947	3,174,874	3,149,451	3,367,050	
森林経営							2,025		
	計	4,408,450	4,465,649	5,414,989	7,720,635	7,157,246	7,270,455	7,038,041	
事業総利益		1,481,350	1,141,679	1,186,125	1,589,098	1,425,213	1,566,662	1,691,941	
事業管理費		1,431,531	1,217,647	1,121,948	1,282,617	1,266,007	1,318,025	1,387,315	
事業利益		49,819	19,872	64,177	306,481	159,206	248,637	304,626	
事業外損益		62,320	-27,248	32,122	38,799	50,622	45,115	48,636	
経常利益		112,139	-7,376	96,299	345,280	209,828	293,752	353,262	
特別損益		-3,307	-5,733	-741	21,053	38,537	26,206	11,822	
税引前当期純利益		108,832	-13,109	95,558	366,333	248,365	319,958	365,084	
法人税住民税		46,325	38,780	22,201	90,536	66,784	78,443	102,489	
当期剰余金		62,507	-51,889	73,357	275,797	181,581	241,515	262,595	
前期繰越剰余金		22,771	36,092	-36,814	21,352	56,294	45,268	54,759	
当期未処分剰余金		85,278	-15,797	36,543	304,081	237,875	286,837	317,354	
事業管理費のうち人件費		1,048,527	971,967	855,053	897,781	905,621	911,358	957,334	

単位：千円

経済事業取扱高		平成12年	平成17年	平成22年	平成28年	平成29年	平成30年	令和元年	
販売	販売	560,418	1,110,244	1,781,062	2,455,750	2,639,781	2,435,935	2,236,697	
	産	1,341,182	834,326	994,806	1,413,159	1,698,227	1,693,577	1,740,315	
	計	1,901,600	1,944,570	2,775,868	3,868,909	4,338,008	4,129,512	3,977,012	
加工		348,058	298,700	240,021	972,482	232,303	217,829	201,322	
森林整備	購買	購買	352,751	266,154	280,823	258,977	367,418	285,311	261,373
		養						1,314	7,110
		小計	352,751	266,154	280,823	258,977	367,418	286,625	268,483
	造林	造林	355,462	183,735	243,890	327,433	425,137	502,945	475,544
		保	1,581,754	1,146,955	1,084,774	780,405	688,260	698,785	770,493
		(造林計)	1,937,216	1,330,690	1,328,664	1,107,838	1,113,397	1,201,730	1,246,037
		治山	134,452	82,333	94,609	111,547	92,125	44,515	60,583
	造成	林道	181,709	79,069	170,670	72,074	81,447	75,547	58,424
		その他	135,375	84,273	118,511	115,599	165,579	145,377	161,554
		小計	2,388,752	1,576,365	1,712,454	1,407,058	1,452,548	1,467,169	1,526,598
福利厚生	利融	739,324	540,590	376,413	456,060	524,426	556,851	511,226	
	病虫防除	553,736	776,228	787,847	1,893,249	1,717,339	1,788,217	2,116,143	
	施設利用等								
	小計	1,293,060	1,316,818	1,164,260	2,349,309	2,241,765	2,345,068	2,627,369	
林地供給		354	152	710	103	436	414	79	
金融		21,776	4,464	1,127	10	6	2		
	計	4,056,693	3,163,953	3,159,374	4,015,447	4,062,177	4,099,282	4,422,531	
合計		6,306,351	5,407,223	6,175,263	8,856,838	8,632,488	8,446,623	8,600,865	

II 組 織

1 所在地・役職員数等

組 合 名		主たる事務所の所在地		電 話 番 号	代表理事組合長	設立登記 年月日
大 河 原	七ヶ宿町	989-0512	刈田郡七ヶ宿町字関136-1	0224-37-2314	高橋 茂美	S27. 3. 19
	仙南中央	981-1517	角田市毛萱字堂ノ入88-2	0224-51-9916	佐藤 正友	S54. 10. 1
	川崎町	989-1501	柴田郡川崎町大字前川字北原21-1	0224-84-4422	最上 昇	S26. 2. 1
	丸森町	981-2167	伊具郡丸森町字田町南1-1	0224-72-1162	作間 淳一	S42. 6. 27
	白石蔵王	989-0232	白石市福岡長袋字岩崎81-6	0224-25-2721	黒井 榮作	H 3. 5. 1
仙 台	黒川	981-3407	黒川郡大和町落合松坂字直南沢39-23	022-345-2203	佐藤 豊彦	H 2. 5. 1
	宮城中央	981-3117	仙台市泉区市名坂字万吉前19-1	022-372-3640	赤間 長男	H 3. 3. 1
北 部	大崎	989-6412	大崎市岩出山下野目字長田129-1	0229-72-1412	古内 公雄	H10. 9. 1
栗 原	栗駒高原	989-5322	栗原市栗駒桜田街道西11-96	0228-45-3311	佐藤 則明	H14. 3. 19
登 米	登米町	987-0703	登米市登米町大字日根牛小池100	0220-52-2075	芳賀 稔	S27. 3. 20
	東和町	987-0901	登米市東和町米川字小田110-1	0220-45-2551	及川 清	S34. 1. 7
	津山町	986-0401	登米市津山町柳津字小麻78	0225-68-3052	高橋 平克	S35. 1. 11
気 仙 沼	本吉町	988-0383	気仙沼市本吉町坊の倉8-1	0226-42-3516	大江 義郎	S36. 3. 31
	気仙沼市	988-0171	気仙沼市字赤岩牧沢44	0226-22-2920	齋藤 司	S37. 3. 31
	南三陸	986-0728	本吉郡南三陸町志津川字天王山138-3	0226-46-3119	佐藤 久一郎	S63. 5. 7
東 部	石巻地区	986-0005	石巻市大瓜字棚橋下待井65-1	0225-93-1711	大内 伸之	S50. 4. 8
合 計		16組合				
平 均						
大 河 原		5組合				
仙 台		2組合				
北 部		1組合				
北 部 (栗 原)		1組合				
東 部 (登 米)		3組合				
気 仙 沼		3組合				
東 部		1組合				

役 職 員

総代会	役員選出方法		地区内 市町村数	役員数(人)			職員数(人)				常勤役 職員数 人	作業班 員数 人	組合名
				理 事		監 事	専 従		兼 務				
	選挙	選任	常勤	非常勤	男		女	計					
	○		1	0	5	3	2	1	3	0	3	3	七ヶ宿町
○	○		4	0	10	3	6	2	8	0	8	11	仙南中央
	○		1	1	8	3	4	2	6	0	7	24	川崎町
○		○	1	1	7	4	2	2	4	0	5	19	丸森町
○		○	2	0	9	3	5	2	7	0	7	8	白石蔵王
○		○	4	1	10	4	9	2	11	0	12	38	黒川
○		○	10	1	10	3	9	3	12	0	13	28	宮城中央
○		○	5	1	10	3	8	1	9	0	10	17	大崎
○		○	1	1	10	3	15	3	18	0	19	40	栗駒高原
○		○	1(一部)	0	7	3	6	1	7	0	7	20	登米町
○		○	1(一部)	0	9	3	3	2	5	0	5	14	東和町
○		○	1(一部)	0	7	2	4	1	5	0	5	12	津山町
	○		1(一部)	1	6	2	4	1	5	0	6	25	本吉町
○		○	1(一部)	0	10	2	5	1	6	0	6	16	気仙沼市
○	○		1	0	10	3	3	2	5	0	5	15	南三陸
○		○	3	1	11	3	17	6	23	0	24	57	石巻地区
13	5	11	35	8	139	47	102	32	134	0	142	347	合計
			2.2	0.5	8.7	2.9	6.4	2.0	8.4	0.0	8.9	21.7	平均
3	3	2	9	2	39	16	19	9	28	0	30	65	大河原
2	0	2	14	2	20	7	18	5	23	0	25	66	仙台
1	0	1	5	1	10	3	8	1	9	0	10	17	北部
1	0	1	1	1	10	3	15	3	18	0	19	40	北部(栗原)
3	0	3	1	0	23	8	13	4	17	0	17	46	東部(登米)
2	2	1	2	1	26	7	12	4	16	0	17	56	気仙沼
1	0	1	3	1	11	3	17	6	23	0	24	57	東部

森 林

2 森林・組合員・出資

組合名	地区内森林面積 (ha)						組合員所有森林		
	民 有 林					国有林	民 有 林		
	私有林	県有林(c)	市町村有林	財産区有林	計(C)		私有林	市町村有林	財産区有林
七ヶ宿町	6,886	497	1,306	74	8,763	15,311	6,508	1,300	74
仙南中央	10,919	87	835	39	11,880	525	7,244	835	39
川崎町	10,059	678	1,802		12,539	8,898	5,897	1,802	
丸森町	14,073	400	2,244		16,717	2,431	7,137	2,244	
白石蔵王	17,663	1,013	1,275	393	20,344	8,400	9,851	1,273	393
黒川	15,214	2,086	763	304	18,367	6,381	9,517		
宮城中央	33,178	1,415	2,963		37,556	20,049	8,137	2,303	
大崎	35,493	2,529	9,554		47,576	37,274	13,584	9,554	
栗駒高原	25,513	2,146	2,300	41	30,000	141,414	12,726		
登米町	2,575	407	825		3,807		1,424	825	
東和町	6,880	570	1,187		8,637	2,655	6,632	1,139	
津山町	4,988	23	598		5,609		3,990		
本吉町	4,715	325	1,911		6,951	510	3,718	1,911	
気仙沼市	9,848	185	2,620	24	12,677	3,749	9,440	2,620	24
南三陸	8,967	260	1,615		10,842	1,735	4,805	1,615	
石巻地区	26,383	1,009	2,944	14	30,350	8,739	19,395		
合計	233,354	13,630	34,742	889	282,615	258,071	130,005	27,421	530
平均	14,585	852	2,171	56	17,663	16,129	8,125	1,714	33
大河原	59,600	2,675	7,462	506	70,243	35,565	36,637	7,454	506
仙台	48,392	3,501	3,726	304	55,923	26,430	17,654	2,303	
北部	35,493	2,529	9,554		47,576	37,274	13,584	9,554	
北部(栗原)	25,513	2,146	2,300	41	30,000	141,414	12,726		
東部(登米)	14,443	1,000	2,610		18,053	2,655	12,046	1,964	
気仙沼	23,530	770	6,146	24	30,470	5,994	17,963	6,146	24
東部	26,383	1,009	2,944	14	30,350	8,739	19,395		

組合員・出資

面積 (ha)		組合員(人)				出資状況			組合名
計(D)	組合森林率 D/(C-c)×100	組合員数			地区内 居住者	一口金額 円	払込済額 千円	組合員平均 千円	
		正	准	計					
7,882	95.4	222	46	268	198	500	32,650	121.8	七ヶ宿町
8,118	68.8	1,513	42	1,555	1,483	500	62,556	40.2	仙南中央
7,699	64.9	743	129	872	747	1,000	43,005	49.3	川崎町
9,381	57.5	969	53	1,022	834	1,000	81,711	80.0	丸森町
11,517	59.6	1,160	73	1,233	1,168	1,000	43,145	35.0	白石蔵王
9,517	58.5	1,424	133	1,557	1,420	1,000	166,297	106.8	黒川
10,440	28.9	1,334	186	1,520	1,473	500	73,677	48.5	宮城中央
23,138	51.4	2,898	387	3,285	3,127	500	160,173	48.8	大崎
12,726	45.7	1,693	36	1,729	1,642	1,000	148,284	85.8	栗駒高原
2,249	66.1	377	18	395	363	100	23,882	60.5	登米町
7,771	96.3	704	100	804	736	300	60,002	74.6	東和町
3,990	71.4	559	177	736	643	200	23,926	32.5	津山町
5,629	85.0	587	57	644	589	100	34,613	53.7	本吉町
12,084	96.7	938	250	1,188	1,139	200	43,173	36.3	気仙沼市
6,420	60.7	1,236	131	1,367	1,233	400	34,964	25.6	南三陸
19,395	66.1	2,887	232	3,119	2,845	1,000	226,290	72.6	石巻地区
157,956	—	19,244	2,050	21,294	19,640	—	1,258,348	—	合計
9,872	58.7	1,203	128	1,331	1,228	581	78,647	59.1	平均
44,597	66.0	4,607	343	4,950	4,430	4,000	263,067	53.1	大河原
19,957	38.1	2,758	319	3,077	2,893	1,500	239,974	78.0	仙台
23,138	51.4	2,898	387	3,285	3,127	500	160,173	48.8	北部
12,726	45.7	1,693	36	1,729	1,642	1,000	148,284	85.8	北部(栗原)
14,010	82.2	1,640	295	1,935	1,742	600	107,810	55.7	東部(登米)
24,133	81.3	2,761	438	3,199	2,961	700	112,750	35.2	気仙沼
19,395	66.1	2,887	232	3,119	2,845	1,000	226,290	72.6	東部

機械施設

3 林業用機械 (1) 所有

単位：日は年間使用日数

組合名	従来型林業機械								高性能林業機械															
	小型 運材車		集材機		グループ・ グループ		バックホー		ハーベスタ		フェラ バンチャ		プロセッサ		タワー ヤーダ		スイング ヤーダ		フォワーダ		その他			
	台	日	台	日	台	日	台	日	台	日	台	日	台	日	台	日	台	日	台	日	台	日		
七ヶ宿町																								
仙南中央							3	91												1	30			
川崎町						3	256						2	287						2	249			
丸森町						2	365						1	187						1	144			
白石蔵王							1	33					1											
黒川						2	101																	
宮城中央						2	326						1	188							2	225		
大崎						4	624			1	103							1	51	1	142			
栗駒高原						1	110			2	419	1	166	1	126						3	572		
登米町							2	356	2	223											3	293		
東和町							3	320	1	101			1	36							3	136		
津山町						1	167			1	190					1	30				1	144		
本吉町							2	307	2	183	1	194									3	205		
気仙沼市						1	148							1	57						1	63		
南三陸	1	25					1	204	1	108											1	108		
石巻地区						2	339	11	1,666	2	159			3	180						5	557		
合計	1	25				18	2,436	23	2,977	12	1,486	2	360	11	1,061	1	30	1	51	27	2,868			
平均	0.1	2				1.1	152	1.4	186	0.8	93	0.1	23	0.7	66	0.1	2	0.1	3	1.7	179			
大河原						5	621	4	124					4	474						4	423		
仙台						4	427							1	188						2	225		
北部						4	624			1	103							1	51	1	142			
北部(栗原)						1	110			2	419	1	166	1	126						3	572		
東部(登米)						1	167	5	676	4	514			1	36	1	30				7	573		
気仙沼	1	25				1	148	3	511	3	291	1	194	1	57						5	376		
東部						2	339	11	1,666	2	159			3	180						5	557		

(2) 借入

単位：日は年間使用日数

従来型林業機械								高性能林業機械											組合名				
小型 運材車		集材機		グリップル・ グリップルソー		バックホー		ハーベスタ		フェラ バンチャ		プロセッサ		タワー ヤーダ		スイング ヤーダ		フォワーダ		その他			
台	日	台	日	台	日	台	日	台	日	台	日	台	日	台	日	台	日	台		日	台	日	
						1	56															七ヶ宿町 仙南中央 川崎町 丸森町 白石蔵王	
						2	326																黒川 宮城中央
				1	177			1	188									1	184				大崎
																							栗駒高原
						2	148																登米町 東和町 津山町
				7	88	1	11			6	202							2	62	1	3		本吉町 気仙沼市 南三陸
																							石巻地区
				8	265	6	541	1	188	7	269							3	246	1	3		合計
				0.5	17	0.4	34	0.1	12	0.4	17							0.2	15	0.1	0		平均
						1	56																大河原 仙台 北部 北部(栗原) 東部(登米)
						2	326											1	184				
				1	177			1	188														東部
						2	148																
				7	88	1	11			7	269							2	62	1	3		気仙沼 東部

機械施設

4 施 設

組合名	苗畑	製材工場	チップ工場	ﾌﾟﾚｯﾄ工場	集成材工場	土場貯木場	市売市場	特用林産物の加工場	森 林			GIS導入	
									所有林	借地林	分収林		
									a	kW	kW	kW	kW
七ヶ宿町													
仙南中央													
川崎町											4		
丸森町											5		
白石蔵王											1,124	○	
黒川		186	37			3,234						○	
宮城中央											14	○	
大崎			66			6,157			9		14	○	
栗駒高原	62					5,000			2			○	
登米町		125				916		○	2	60		○	
東和町						17,354					16		
津山町									17				
本吉町									81		3	○	
気仙沼市		320				7,470	○				6		
南三陸													
石巻地区												○	
合計	62	631	103			40,131	1	1	111	60	1,186		8
平均	3.9	39.4	6.4			2,508.2			6.9	3.8	74.1		
大河原											1,133		1
仙台		186	37			3,234					14		2
北部			66			6,157			9		14		1
北部(栗原)	62					5,000			2				1
東部(登米)		125				18,270		1	19	60	16		1
気仙沼		320				7,470	1		81		9		1
東部													1

5 法令等に基づく許認可等

林業労働力 確保法に基づく 認定事業体	建設業法の許可状況		産業廃棄物 処理業の 許可状況	森林管理巡視員 設置状況	組合名
	土 木 一 式	建 築 一 式			
認定有無	有無	有無	有無	人数	
○ ○ ○ ○				2	七ヶ宿町 仙南中央 川崎町 丸森町 白石蔵王
○ ○					黒川 宮城中央
○					大崎
○					栗駒高原
○ ○ ○					登米町 東和町 津山町
○ ○ ○					本吉町 気仙沼市 南三陸
○			○		石巻地区
15			1	2 0.1	合 計 平 均
4 2 1 1 3 3 1				2 1	大 河 原 仙 台 北 部 北 部（栗原） 東 部（登米） 気 仙 沼 東 部

Ⅲ 財 務

1 貸借対照表

組合名	流 動 資 産						計	有 形 固定資産	無形固 定資産
	現金預金	売掛金	棚卸資産	販 売 仮渡金	短 期 貸付金	その他			
七ヶ宿町	10,052	15	1,238			2,615	13,920	1,339	27
仙南中央	208,734	2,320	5,531	289		57,112	273,986	6,885	110
川崎町	130,970	10,644	4,921	199		46,881	193,615	22,473	170
丸森町	293,558	17,757	707			45,531	357,553	8,642	45
白石蔵王	93,605	9,598	40			89,874	193,117	18,734	149
黒川	289,434	16,822	26,016	37,022		279,393	648,687	95,729	336
宮城中央	142,464	9,017	5,489			109,820	266,790	35,995	1,892
大崎	163,535	3,672	26,861			23,325	217,393	56,689	414
栗駒高原	307,429	29,049	75,352	2,000		82,757	496,587	63,209	108
登米町	38,339	25,681	16,439			44,076	124,535	55,041	
東和町	36,240	6,740	842			68,869	112,691	39,103	150
津山町	51,541	1,418				39,237	92,196	13,870	82
本吉町	37,789	24,992	147,197			105,297	315,275	26,848	242
気仙沼市	100,787	2,667	15,544		298	20,444	139,740	37,560	263
南三陸	87,650	5,474	584			21,750	115,458	21,672	195
石巻地区	611,102	553,665	141,545	14,730		99,837	1,420,879	402,706	2,312
合 計	2,603,229	719,531	468,306	54,240	298	1,136,818	4,982,422	906,495	6,495
平 均	162,702	44,971	29,269	3,390	19	71,051	311,401	56,656	406
大河原	736,919	40,334	12,437	488		242,013	1,032,191	58,073	501
仙 台	431,898	25,839	31,505	37,022		389,213	915,477	131,724	2,228
北 部	163,535	3,672	26,861			23,325	217,393	56,689	414
北部(栗原)	307,429	29,049	75,352	2,000		82,757	496,587	63,209	108
東部(登米)	126,120	33,839	17,281			152,182	329,422	108,014	232
気仙沼	226,226	33,133	163,325		298	147,491	570,473	86,080	700
東 部	611,102	553,665	141,545	14,730		99,837	1,420,879	402,706	2,312

貸借対照表

単位：千円

固 定 資 産					計	資産計 A	転貸資金 B	正味資産 A-B	組合名
長 期 貸付金	農 林 公 庫 貸 付 金	系 統 出資金	系統外 出資金	その他					
		1,260	234	100	2,960	16,880		16,880	七ヶ宿町
		17,910	787	250	25,942	299,928		299,928	仙南中央
		12,485	505	1,624	37,257	230,872		230,872	川崎町
		14,285	100	200	23,272	380,825		380,825	丸森町
		20,490	500	300	40,173	233,290		233,290	白石蔵王
		25,271	349	25,538	147,223	795,910		795,910	黒川
		26,755	9,149	296	74,087	340,877		340,877	宮城中央
		51,743	1,290	600	110,736	328,129		328,129	大崎
		31,175	3,704	5,461	103,657	600,244		600,244	栗駒高原
		6,785	1,945	208	63,979	188,514		188,514	登米町
		14,290	510	200	54,253	166,944		166,944	東和町
		6,920	113	200	21,185	113,381		113,381	津山町
		9,175	220	200	36,685	351,960		351,960	本吉町
		16,940	247	200	55,210	194,950		194,950	気仙沼市
		17,400	212	200	39,679	155,137		155,137	南三陸
		45,355	16,094	6,144	472,611	1,893,490		1,893,490	石巻地区
		318,239	35,959	41,721	1,308,909	6,291,331		6,291,331	合 計
		19,890	2,247	2,608	81,807	393,208		393,208	平 均
		66,430	2,126	2,474	129,604	1,161,795		1,161,795	大河原
		52,026	9,498	25,834	221,310	1,136,787		1,136,787	仙 台
		51,743	1,290	600	110,736	328,129		328,129	北 部
		31,175	3,704	5,461	103,657	600,244		600,244	北部(栗原)
		27,995	2,568	608	139,417	468,839		468,839	東 部(登米)
		43,515	679	600	131,574	702,047		702,047	気 仙 沼
		45,355	16,094	6,144	472,611	1,893,490		1,893,490	東 部

貸借対照表

組合名	流 動 負 債					計	固 定 負 債			
	受託販売 預り金	買掛金	短 期 借入金	未払金	その他		長 期 借入金	農林公庫 借入金	退職給与 引当金	その他
七ヶ宿町	342		4,800	17,218	1,706	24,066	31,740		10,891	
仙南中央		1,010		41,977	919	43,906	5,200		29,837	
川崎町	7,781	393		22,042	13,189	43,405			28,068	
丸森町		191		19,097	13,921	33,209			6,723	
白石蔵王		10,258		36,846	11,375	58,479			14,905	
黒川	6,133	23,296		113,612	31,463	174,504			44,734	
宮城中央	2,026	874		70,796	6,867	80,563	19,000		36,225	6,155
大崎	21,742	863		16,371	14,911	53,887			27,159	
栗駒高原	78,331	21,027		67,590	16,193	183,141			33,058	
登米町	5,706	14,795		17,727	3,080	41,308			12,012	
東和町	7,666	5		17,695	8,063	33,429			9,793	
津山町	2,322			17,972	5,737	26,031	1,938		22,123	
本吉町	64,348	241	50,000	50,644	42,979	208,212			23,437	
気仙沼市	2,349	101		6,127	8,153	16,730			28,461	
南三陸	5,567			11,594	1,216	18,377			3,111	
石巻地区	5,681	146,264		170,151	177,807	499,903			107,507	1,086
合 計	209,994	219,318	54,800	697,459	357,579	1,539,150	57,878		438,044	7,241
平 均	13,125	13,707	3,425	43,591	22,349	96,197	3,617		27,378	453
大河原	8,123	11,852	4,800	137,180	41,110	203,065	36,940		90,424	
仙台	8,159	24,170		184,408	38,330	255,067	19,000		80,959	6,155
北部	21,742	863		16,371	14,911	53,887			27,159	
北部(栗原)	78,331	21,027		67,590	16,193	183,141			33,058	
東部(登米)	15,694	14,800		53,394	16,880	100,768	1,938		43,928	
気仙沼	72,264	342	50,000	68,365	52,348	243,319			55,009	
東部	5,681	146,264		170,151	177,807	499,903			107,507	1,086

貸借対照表

単位：千円

計	負債計	出資金			剰余金			資本計	負債及び資本計	組合名
		払込済 出資金	回 転 出資金	計	準備金 積立金	当期末処 分剰余金	計			
42,631	66,697	32,650		32,650	130	-82,597	-82,467	-49,817	16,880	七ヶ宿町
35,037	78,943	62,556		62,556	144,154	14,275	158,429	220,985	299,928	仙南中央
28,068	71,473	43,005		43,005	99,347	17,047	116,394	159,399	230,872	川崎町
6,723	39,932	81,711		81,711	237,707	21,475	259,182	340,893	380,825	丸森町
14,905	73,384	43,145		43,145	101,261	15,500	116,761	159,906	233,290	白石蔵王
44,734	219,238	166,297		166,297	273,582	136,793	410,375	576,672	795,910	黒川
61,380	141,943	73,677		73,677	99,122	26,135	125,257	198,934	340,877	宮城中央
27,159	81,046	160,173		160,173	76,960	9,950	86,910	247,083	328,129	大崎
33,058	216,199	148,284		148,284	201,899	33,862	235,761	384,045	600,244	栗駒高原
12,012	53,320	23,882		23,882	109,375	1,937	111,312	135,194	188,514	登米町
9,793	43,222	60,002		60,002	53,521	10,199	63,720	123,722	166,944	東和町
24,061	50,092	23,926		23,926	29,869	9,494	39,363	63,289	113,381	津山町
23,437	231,649	34,613		34,613	82,751	2,947	85,698	120,311	351,960	本吉町
28,461	45,191	43,173		43,173	107,899	-1,313	106,586	149,759	194,950	気仙沼市
3,111	21,488	34,964		34,964	95,505	3,180	98,685	133,649	155,137	南三陸
108,593	608,496	226,290		226,290	960,234	98,470	1,058,704	1,284,994	1,893,490	石巻地区
503,163	2,042,313	1,258,348		1,258,348	2,673,316	317,354	2,990,670	4,249,018	6,291,331	合計
31,448	127,645	78,647		78,647	167,082	19,835	186,917	265,564	393,208	平均
127,364	330,429	263,067		263,067	582,599	-14,300	568,299	831,366	1,161,795	大河原
106,114	361,181	239,974		239,974	372,704	162,928	535,632	775,606	1,136,787	仙台
27,159	81,046	160,173		160,173	76,960	9,950	86,910	247,083	328,129	北部
33,058	216,199	148,284		148,284	201,899	33,862	235,761	384,045	600,244	北部(栗原)
45,866	146,634	107,810		107,810	192,765	21,630	214,395	322,205	468,839	東部(登米)
55,009	298,328	112,750		112,750	286,155	4,814	290,969	403,719	702,047	気仙沼
108,593	608,496	226,290		226,290	960,234	98,470	1,058,704	1,284,994	1,893,490	東部

借 入 金

(借入金内訳)

組合名	短 期 借 入 金							
	農林中金		県 森 連		そ の 他		計	
	組合用		組合用		組合用		組合用	
七ヶ宿町					4,800	4,800	4,800	4,800
仙南中央								
川崎町								
丸森町								
白石蔵王								
黒川								
宮城中央								
大崎								
栗駒高原								
登米町								
東和町								
津山町								
本吉町					50,000	50,000	50,000	50,000
気仙沼市								
南三陸								
石巻地区								
合 計					54,800	54,800	54,800	54,800
平 均					3,425	3,425	3,425	3,425
大河原					4,800	4,800	4,800	4,800
仙 台								
北 部								
北部(栗原)								
東部(登米)								
気仙沼					50,000	50,000	50,000	50,000
東 部								

借 入 金

単位：千円

長 期 借 入 金						合 計		組 合 名		
農林中金		そ の 他		金 融 公 庫		計				
組合用		組合用		組合用		組合用				
		31,740	31,740			31,740	31,740	36,540	36,540	七ヶ宿町
		5,200	5,200			5,200	5,200	5,200	5,200	仙南中央 川崎町 丸森町 白石蔵王
7,000	7,000	12,000	12,000			19,000	19,000	19,000	19,000	黒川 宮城中央
										大崎
										栗駒高原
		1,938	1,938			1,938	1,938	1,938	1,938	登米町 東和町 津山町
								50,000	50,000	本吉町 気仙沼市 南三陸
										石巻地区
7,000	7,000	50,878	50,878			57,878	57,878	112,678	112,678	合 計
438	438	3,180	3,180			3,617	3,617	7,042	7,042	平 均
7,000	7,000	36,940	36,940			36,940	36,940	41,740	41,740	大河原
		12,000	12,000			19,000	19,000	19,000	19,000	仙 台 北 部 北部(栗原)
		1,938	1,938			1,938	1,938	1,938	1,938	東 部 (登米)
								50,000	50,000	気 仙 沼 東 部

損益計算書

2 損益計算書

組合名	事業総収益										
	指導部門	販売部門			加工部門	森林整備部門			森林経営	計	
		販売	林産	計		購買	利用	金融			計
七ヶ宿町		17,796	1,430	19,226		478	55,369		55,847		75,073
仙南中央	1,932	11,614	116,503	128,117		4,717	167,808		172,525		302,574
川崎町	259	23,818	54,588	78,406		5,145	129,598		134,743		213,408
丸森町		14,593	68,783	83,376		15,436	162,590		178,026		261,402
白石蔵王	2,991	22,258	24,755	47,013		1,616	210,303		211,919		261,923
黒川		211,693	10,024	221,717	49,311	71,712	1,431,442		1,503,154		1,774,182
宮城中央	910	47,939	76,928	124,867	18,591	5,860	549,164		555,024		699,392
大崎	400	4,959	244,753	249,712	16,035	7,539	105,995		113,534		379,681
栗駒高原	501	88,483	44,033	132,516	1,144	41,212	365,989		407,201		541,362
登米町	31	188,734	61,218	249,952	55,456	6,834	89,437		96,271	3,278	404,988
東和町	582	7,826	57,196	65,022		1,951	74,550		76,501		142,105
津山町	572	18,854	12,732	31,586		9,297	98,658		107,955		140,113
本吉町		1,497	171,221	172,718		2,495	105,997		108,492		281,210
気仙沼市		3,735	41,739	45,474	5,303	9,879	116,376	2	126,257		177,034
南三陸		5,705	39,777	45,482	962	7,857	60,276		68,133		114,577
石巻地区	33	1,429,500	693,065	2,122,565	327,449	81,476	429,435		510,911		2,960,958
合計	8,211	2,099,004	1,718,745	3,817,749	474,251	273,504	4,152,987	2	4,426,493	3,278	8,729,982
平均	513	131,188	107,422	238,609	29,641	17,094	259,562	0	276,656	205	545,624
大河原	5,182	90,079	266,059	356,138		27,392	725,668		753,060		1,114,380
仙台	910	259,632	86,952	346,584	67,902	77,572	1,980,606		2,058,178		2,473,574
北部	400	4,959	244,753	249,712	16,035	7,539	105,995		113,534		379,681
北部(栗原)	501	88,483	44,033	132,516	1,144	41,212	365,989		407,201		541,362
東部(登米)	1,185	215,414	131,146	346,560	55,456	18,082	262,645		280,727	3,278	687,206
気仙沼		10,937	252,737	263,674	6,265	20,231	282,649	2	302,882		572,821
東部	33	1,429,500	693,065	2,122,565	327,449	81,476	429,435		510,911		2,960,958

損益計算書

単位：千円

事業総費用											組合名
指導 部門	販売部門			加工 部門	森林整備部門			森林 経営	計	計	
	販売	林産	計		購買	利用	金融				
20	18,886	1,193	20,079		396	32,185		32,581		52,680	七ヶ宿町
2,695	6,641	90,278	96,919		3,957	116,086		120,043		219,657	仙南中央
1,366	9,190	34,158	43,348		3,989	81,932		85,921		130,635	川崎町
2,794	12,740	39,794	52,534		12,676	122,853		135,529		190,857	丸森町
6,153	18,959	17,609	36,568		1,367	132,353		133,720		176,441	白石蔵王
8,927	189,360	5,110	194,470	44,173	70,995	1,235,088		1,306,083		1,553,653	黒川
2,533	41,320	56,035	97,355	9,148	4,906	418,631		423,537		532,573	宮城中央
2,545	11,529	180,326	191,855	15,953	6,780	91,490		98,270		308,623	大崎
3,645	65,210	40,376	105,586	861	40,695	212,392		253,087		363,179	栗駒高原
413	192,416	32,157	224,573	60,970	6,410	67,625		74,035	2,025	362,016	登米町
2,375	147	37,349	37,496		1,808	50,755		52,563		92,434	東和町
2,718	7,843	950	8,793		7,811	64,746		72,557		84,068	津山町
1,637	4,591	124,860	129,451		2,195	70,237		72,432		203,520	本吉町
533	2,109	31,179	33,288	7,869	8,994	85,325		94,319		136,009	気仙沼市
		24,589	24,589	872	6,932	39,965		46,897		72,358	南三陸
6,830	1,388,198	572,682	1,960,880	226,152	70,616	294,860		365,476		2,559,338	石巻地区
45,184	1,969,139	1,288,645	3,257,784	365,998	250,527	3,116,523		3,367,050	2,025	7,038,041	合計
2,824	123,071	80,540	203,612	22,875	15,658	194,783		210,441	127	439,878	平均
13,028	66,416	183,032	249,448		22,385	485,409		507,794		770,270	大河原
11,460	230,680	61,145	291,825	53,321	75,901	1,653,719		1,729,620		2,086,226	仙台
2,545	11,529	180,326	191,855	15,953	6,780	91,490		98,270		308,623	北部
3,645	65,210	40,376	105,586	861	40,695	212,392		253,087		363,179	北部(栗原)
5,506	200,406	70,456	270,862	60,970	16,029	183,126		199,155	2,025	538,518	東部(登米)
2,170	6,700	180,628	187,328	8,741	18,121	195,527		213,648		411,887	気仙沼
6,830	1,388,198	572,682	1,960,880	226,152	70,616	294,860		365,476		2,559,338	東部

損益計算書

組合名	事業 総利益	事業 管理費	事業利益	事業外 損益	経常利益	特別損益	税引前 当期 純利益	法人税 及び 住民税	当期 剰余金
七ヶ宿町	22,393	18,836	3,557	252	3,809	-841	2,968	185	2,783
仙南中央	82,917	66,123	16,794	380	17,174	36	17,210	4,930	12,280
川崎町	82,773	67,485	15,288	1,795	17,083	-18	17,065	5,018	12,047
丸森町	70,545	42,219	28,326	221	28,547	-6,324	22,223	6,000	16,223
白石蔵王	85,482	66,406	19,076	356	19,432	129	19,561	5,207	14,354
黒川	220,529	180,968	39,561	14,215	53,776	16,119	69,895	23,000	46,895
宮城中央	166,819	134,068	32,751	811	33,562	-532	33,030	8,200	24,830
大崎	71,058	70,554	504	3,826	4,330	2,300	6,630	2,028	4,602
栗駒高原	178,183	148,917	29,266	9,027	38,293	889	39,182	7,480	31,702
登米町	42,972	39,671	3,301	-2,058	1,243	1,593	2,836	1,175	1,661
東和町	49,671	40,203	9,468	212	9,680	40	9,720	185	9,535
津山町	56,045	45,904	10,141	370	10,511	1,142	11,653	3,526	8,127
本吉町	77,690	81,504	-3,814	2,388	-1,426	-636	-2,062	185	-2,247
気仙沼市	41,025	46,699	-5,674	2,209	-3,465	1,102	-2,363	185	-2,548
南三陸	42,219	40,789	1,430	1,815	3,245	40	3,285	185	3,100
石巻地区	401,620	296,969	104,651	12,817	117,468	-3,217	114,251	35,000	79,251
合計	1,691,941	1,387,315	304,626	48,636	353,262	11,822	365,084	102,489	262,595
平均	105,746	86,707	19,039	3,040	22,079	739	22,818	6,406	16,412
大河原	344,110	261,069	83,041	3,004	86,045	-7,018	79,027	21,340	57,687
仙台	387,348	315,036	72,312	15,026	87,338	15,587	102,925	31,200	71,725
北部	71,058	70,554	504	3,826	4,330	2,300	6,630	2,028	4,602
北部(栗原)	178,183	148,917	29,266	9,027	38,293	889	39,182	7,480	31,702
東部(登米)	148,688	125,778	22,910	-1,476	21,434	2,775	24,209	4,886	19,323
気仙沼	160,934	168,992	-8,058	6,412	-1,646	506	-1,140	555	-1,695
東部	401,620	296,969	104,651	12,817	117,468	-3,217	114,251	35,000	79,251

3 剰余金処分（損失処理）

単位：千円

単位：千円

前期繰越 剰余金	積立金 取崩額 (目的内)	当期 未処分 剰余金	事業管理 費のうち 人件費
-85,380		-82,597	14,088
1,995		14,275	48,977
5,000		17,047	49,037
5,252		21,475	31,930
1,146		15,500	50,577
89,898		136,793	113,622
1,305		26,135	95,027
5,348		9,950	49,756
2,160		33,862	117,995
276		1,937	32,706
664		10,199	23,535
1,367		9,494	32,593
5,194		2,947	48,190
1,235		-1,313	30,460
80		3,180	32,782
19,219		98,470	186,059
54,759		317,354	957,334
3,422		19,835	59,833
-71,987		-14,300	194,609
91,203		162,928	208,649
5,348		9,950	49,756
2,160		33,862	117,995
2,307		21,630	88,834
6,509		4,814	111,432
19,219		98,470	186,059

法定 準備金	出資 配当金	事業割 配当金	特別 積立金	次期 繰越金	合計	組合名
				-82,597	-82,597	七ヶ宿町
4,500			7,500	2,275	14,275	仙南中央
4,500	1,290		6,257	5,000	17,047	川崎町
5,000			9,000	7,475	21,475	丸森町
6,000			7,500	2,000	15,500	白石蔵王
9,500	11,641		4,500	111,152	136,793	黒川
5,300	3,684		15,500	1,651	26,135	宮城中央
2,000			4,000	3,950	9,950	大崎
6,500	10,338	1,143	13,000	2,881	33,862	栗駒高原
			1,500	437	1,937	登米町
9,500				699	10,199	東和町
5,000			3,000	1,494	9,494	津山町
550				2,397	2,947	本吉町
						気仙沼市
800			1,200	1,180	3,180	南三陸
20,000	15,840	5,493	40,000	17,137	98,470	石巻地区
79,150	42,793	6,636	112,957	77,131	318,667	合計
4,947	2,675	415	7,060	4,821	19,917	平均
20,000	1,290		30,257	-65,847	-14,300	大河原
14,800	15,325		20,000	112,803	162,928	仙台
2,000			4,000	3,950	9,950	北部
6,500	10,338	1,143	13,000	2,881	33,862	北部(栗原)
14,500			4,500	2,630	21,630	東部(登米)
1,350			1,200	3,577	6,127	気仙沼
20,000	15,840	5,493	40,000	17,137	98,470	東部

IV 事 業

1 経済事業取扱高

単位：千円

組合名	販売部門			加工部門	森林整備部門					計	合計
	販売	林産	計		購買	森林整備	利用 福利厚生	林地 供給	金融		
七ヶ宿町	29,926	3,590	33,516		477	55,846	115			56,438	89,954
仙南中央	21,544	20,464	42,008		4,410	134,576	33,230			172,216	214,224
川崎町	1,748	80,891	82,639		5,004	26,059	78,134			109,197	191,836
丸森町	21,804	63,298	85,102		15,436	94,116	67,067			176,619	261,721
白石蔵王	29,139	28,840	57,979		1,616	188,858	21,330			211,804	269,783
黒川	211,687	12,537	224,224	49,398	71,694	213,775	1,229,611			1,515,080	1,788,702
宮城中央	12,279	110,892	123,171	18,591	5,860	40,213	510,110			556,183	697,945
大崎	22,580	143,581	166,161	16,035	7,539	54,611	51,383			113,533	295,729
栗駒高原	173,114	138,775	311,889	1,143	41,198	310,983	55,005			407,186	720,218
登米町	187,235	54,105	241,340	55,456	6,834	58,656	42,381			107,871	404,667
東和町	15,628	100,512	116,140		1,951	55,022	31,079			88,052	204,192
津山町	7,370	129,067	136,437		7,933	44,341	36,538			88,812	225,249
本吉町	44,071	93,047	137,118		2,495	40,041	72,709			115,245	252,363
気仙沼市	2,262	12,784	15,046	5,303	9,878	56,717	65,493		2	132,090	152,439
南三陸	6,837	37,955	44,792	962	7,718	29,425	27,189			64,332	110,086
石巻地区	1,449,473	709,977	2,159,450	54,434	78,440	123,359	305,995	79		507,873	2,721,757
合計	2,236,697	1,740,315	3,977,012	201,322	268,483	1,526,598	2,627,369	79	2	4,422,531	8,600,865
平均	139,794	108,770	248,563	12,583	16,780	95,412	164,211	5	0	276,408	537,554
大河原	104,161	197,083	301,244		26,943	499,455	199,876			726,274	1,027,518
仙台	223,966	123,429	347,395	67,989	77,554	253,988	1,739,721			2,071,263	2,486,647
北部	22,580	143,581	166,161	16,035	7,539	54,611	51,383			113,533	295,729
北部(栗原)	173,114	138,775	311,889	1,143	41,198	310,983	55,005			407,186	720,218
東部(登米)	210,233	283,684	493,917	55,456	16,718	158,019	109,998			284,735	834,108
気仙沼	53,170	143,786	196,956	6,265	20,091	126,183	165,391		2	311,667	514,888
東部	1,449,473	709,977	2,159,450	54,434	78,440	123,359	305,995	79		507,873	2,721,757

2 指導部門 (1) 指導事業

(2) 共同施業

単位：千円

組合名	賦課金	指導事業 補助金	実費収入	合計	共同施業 規程 制定有無	森林施業共同化に係る協定状況			
						件数 件	参加人員 人	協定面積	
								ha	うち協面積
七ヶ宿町					○				
仙南中央		1,865	67	1,932	○				
川崎町		259		259	○				
丸森町					○				
白石蔵王		2,800	191	2,991	○				
黒川					○				
宮城中央		910		910	○				
大崎		400		400	○				
栗駒高原		208	293	501	○	1	25	207	135
登米町			31	31	○				
東和町		501	81	582	○				
津山町		572		572	○				
本吉町					○				
気仙沼市					○				
南三陸					○				
石巻地区			33	33	○				
合計		7,515	696	8,211	16	1	25	207	135
平均		470	44	513		0.1	1.6	13	8
大河原		4,924	258	5,182	5				
仙台		910		910	2				
北部		400		400	1				
北部(栗原)		208	293	501	1	1	25	207	135
東部(登米)		1,073	112	1,185	3				
気仙沼					3				
東部			33	33	1				

販売事業

3 販売部門 (1) 販売事業

組合名	販 売 高														
	立 木		木 材						乾しいたけ		生しいたけ		環境 緑化木	その他	計
			一般用材		パルプ材 その他		計								
	m ³	千円	m ³	千円	m ³	千円	m ³	千円	kg	千円	kg	千円	千円	千円	
七ヶ宿町													29,926	29,926	
仙南中央			1,673	18,179	48	269	1,721	18,448					3,096	21,544	
川崎町			24	240			24	240			627	815	693	1,748	
丸森町			6	35	733	7,595	739	7,630					14,174	21,804	
白石蔵王			2,921	29,089	1	50	2,922	29,139						29,139	
黒川			149	6,121	1,421	205,566	1,570	211,687						211,687	
宮城中央			4,918	4,593			4,918	4,593					7,686	12,279	
大崎			69	857	2,344	21,723	2,413	22,580						22,580	
栗駒高原			11,788	113,236	6,363	59,462	18,151	172,698					416	173,114	
登米町			4,045	46,036	11,641	117,644	15,686	163,680	71	779			22,776	187,235	
東和町			668	5,920	1,136	9,708	1,804	15,628						15,628	
津山町			706	7,370			706	7,370						7,370	
本吉町	2,454	13,030	51	498	3,153	29,562	3,204	30,060					981	44,071	
気仙沼市			21	215	234	2,047	255	2,262						2,262	
南三陸			644	6,327	88	510	732	6,837						6,837	
石巻地区			8	94	132,957	1,399,138	132,965	1,399,232					50,241	1,449,473	
合計	2,454	13,030	27,691	238,810	160,119	1,853,274	187,810	2,092,084	71	779	627	815	129,989	2,236,697	
平均	153	814	1,731	14,926	10,007	115,830	11,738	130,755	4	49	39	51	8,124	139,794	
大河原			4,624	47,543	782	7,914	5,406	55,457			627	815	47,889	104,161	
仙台			5,067	10,714	1,421	205,566	6,488	216,280					7,686	223,966	
北部			69	857	2,344	21,723	2,413	22,580						22,580	
北部(栗原)			11,788	113,236	6,363	59,462	18,151	172,698					416	173,114	
東部(登米)			5,419	59,326	12,777	127,352	18,196	186,678	71	779			22,776	210,233	
気仙沼	2,454	13,030	716	7,040	3,475	32,119	4,191	39,159					981	53,170	
東部			8	94	132,957	1,399,138	132,965	1,399,232					50,241	1,449,473	

(2) 林産事業

販 売 高								木材のうち		組合名
木 材						その他	計	連合会への		
一般用材		パルプ材その他		計				販 売		
m ³	千円	m ³	千円	m ³	千円	千円	千円	m ³	千円	
320	3,395	39	195	359	3,590		3,590	320	3,395	七ヶ宿町
1,721	17,804	413	2,660	2,134	20,464		20,464	1,712	17,699	仙南中央
2,815	28,261	5,253	44,139	8,068	72,400		72,400	2,854	27,069	川崎町
224	3,020	1,944	18,583	2,168	21,603	6,638	28,241	2,055	20,971	丸森町 白石蔵王
1,216	10,230			1,216	10,230	2,307	12,537			黒川
5,522	55,413			5,522	55,413		55,413	5,031	50,180	宮城中央
1,493	16,243	14,821	127,338	16,314	143,581		143,581	4,128	40,481	大崎
8,910	80,345	6,200	58,430	15,110	138,775		138,775	5,919	54,198	栗駒高原
151	1,644	6,936	60,935	7,087	62,579	11,570	74,149	781	8,492	登米町
12,398	129,067			12,398	129,067		129,067	871	8,978	東和町
3,952	36,906	7,294	53,395	11,246	90,301		90,301	2,606	22,933	津山町
936	9,484	544	3,300	1,480	12,784		12,784			本吉町
3,286	34,340	518	3,090	3,804	37,430		37,430	1,935	20,161	気仙沼市
274	3,010	33,516	228,571	33,790	231,581	461,483	693,064	12,824	127,587	南三陸 石巻地区
43,218	429,162	77,478	600,636	120,696	1,029,798	481,998	1,511,796	43,345	426,912	合 計
2,701	26,823	4,842	37,540	7,544	64,362	30,125	94,487	2,709	26,682	平 均
5,080	52,480	7,649	65,577	12,729	118,057	6,638	124,695	6,941	69,134	大河原
6,738	65,643			6,738	65,643	2,307	67,950	5,031	50,180	仙 台
1,493	16,243	14,821	127,338	16,314	143,581		143,581	4,128	40,481	北 部
8,910	80,345	6,200	58,430	15,110	138,775		138,775	5,919	54,198	北部(栗原)
12,549	130,711	6,936	60,935	19,485	191,646	11,570	203,216	3,961	42,238	東部(登米)
8,174	80,730	8,356	59,785	16,530	140,515		140,515	4,541	43,094	気仙沼
274	3,010	33,516	228,571	33,790	231,581	461,483	693,064	12,824	127,587	東 部

林産事業

組合名	受託生産							
	木材						その他	計
	一般用材		パルプ材その他		計			
	m ³	千円	m ³	千円	m ³	千円	千円	千円
七ヶ宿町								
仙南中央								
川崎町	578	5,000	360	3,491	938	8,491		8,491
丸森町	1,030	13,672	2,318	21,385	3,348	35,057		35,057
白石蔵王	2,699	28,840			2,699	28,840		28,840
黒川								
宮城中央	3,560	53,236			3,560	53,236	2,243	55,479
大崎								
栗駒高原								
登米町	1,264	14,505	4,145	39,600	5,409	54,105		54,105
東和町			1,597	26,363	1,597	26,363		26,363
津山町								
本吉町	252	1,826	127	920	379	2,746		2,746
気仙沼市								
南三陸	370	525			370	525		525
石巻地区			2,016	16,913	2,016	16,913		16,913
合計	9,753	117,604	10,563	108,672	20,316	226,276	2,243	228,519
平均	610	7,350	660	6,792	1,270	14,142	140	14,282
大河原	4,307	47,512	2,678	24,876	6,985	72,388		72,388
仙台	3,560	53,236			3,560	53,236	2,243	55,479
北部								
北部(栗原)								
東部(登米)	1,264	14,505	5,742	65,963	7,006	80,468		80,468
気仙沼	622	2,351	127	920	749	3,271		3,271
東部			2,016	16,913	2,016	16,913		16,913

主 伐		間 伐		組合名
伐採面積 ha	材 積 m ³	伐採面積 ha	材 積 m ³	
1	359			七ヶ宿町
16	1,929	13	205	仙南中央
3	1,253	74	7,753	川崎町
1	752	25	4,764	丸森町
		39	2,699	白石蔵王
7	1,216		722	黒川
3	228	121	8,854	宮城中央
31	15,096	7	1,218	大崎
11	3,572	79	11,538	栗駒高原
3	1,626	41	3,783	登米町
16	2,865	87	5,819	東和町
20	8,204	40	4,194	津山町
6	3,663	55	7,962	本吉町
2	554	19	926	気仙沼市
2	1,070	52	3,104	南三陸
160	34,670	21	1,136	石巻地区
282	77,057	673	64,677	合 計
18	4,816	42	4,042	平 均
21	4,293	151	15,421	大河原
10	1,444	121	9,576	仙 台
31	15,096	7	1,218	北 部
11	3,572	79	11,538	北 部 (栗 原)
39	12,695	168	13,796	東 部 (登 米)
10	5,287	126	11,992	気 仙 沼
160	34,670	21	1,136	東 部

間伐・災害復旧事業

(3) 間伐実施・森林災害復旧事業

単位：ha

単位：千円

組合名	森林整備	県単独	その他	合計	災害造林	災害造林	合計
	事業 (公共)	事業			補助金 収入	受託経費 収入	
七ヶ宿町			46	46			
仙南中央	40		1	41			
川崎町		6	81	87			
丸森町			60	60			
白石蔵王	33	45	101	179			
黒川		5	47	52			
宮城中央	27	20	78	125			
大崎			13	13			
栗駒高原	37	92	79	208			
登米町	20	6	21	47			
東和町	61	34		95			
津山町		27	43	70			
本吉町	5		50	55			
気仙沼市	7	20		27			
南三陸	32	6	20	58			
石巻地区	5	27	7	39			
合計	267	288	647	1,202			
平均	17	18	40	75			
大河原	73	51	289	413			
仙台	27	25	125	177			
北部			13	13			
北部(栗原)	37	92	79	208			
東部(登米)	81	67	64	212			
気仙沼	44	26	70	140			
東部	5	27	7	39			

(4) 森林所

私有	
組合員	その他
1,530	191
	24
738	1
677	2,245
	1,570
833	3,475
1,552	861
16,070	916
15,686	
668	1,136
22	684
3,172	32
255	
493	239
127,528	5,437
169,224	16,811
10,577	1,051
2,945	2,461
833	5,045
1,552	861
16,070	916
16,376	1,820
3,920	271
127,528	5,437

森林所有者別木材販売事業利用状況

有者別木材販売事業利用状況

単位：m³

販売事業					林産事業						組合名	
市町村	財産区	県	国	計	私有		市町村	財産区	県	国		計
					組合員	その他						
						359					359	七ヶ宿町
				1,721	541	1,321	122		150		2,134	仙南中央
				24	6,538	938	1,530				9,006	川崎町
				739	3,956	1,560					5,516	丸森町
				2,922		2,699					2,699	白石蔵王
				1,570	766	450					1,216	黒川
610				4,918	6,440	2,008	634				9,082	宮城中央
				2,413	8,121	8,193					16,314	大崎
		477	688	18,151	15,110						15,110	栗駒高原
				15,686	3,048	1,809	552				5,409	登米町
				1,804	3,451	2,156	1,480			1,597	8,684	東和町
				706	11,572	177	649				12,398	津山町
				3,204	9,911	1,335	379				11,625	本吉町
				255	1,339		141				1,480	気仙沼市
				732	2,235	1,070	869				4,174	南三陸
				132,965	16,998	15,400	329		2,011	1,068	35,806	石巻地区
610		477	688	187,810	90,026	39,475	6,685		2,161	2,665	141,012	合計
38		30	43	11,738	5,627	2,467	418		135	167	8,813	平均
				5,406	11,035	6,877	1,652		150		19,714	大河原
610				6,488	7,206	2,458	634				10,298	仙台
				2,413	8,121	8,193					16,314	北部
		477	688	18,151	15,110						15,110	北部(栗原)
				18,196	18,071	4,142	2,681			1,597	26,491	東部(登米)
				4,191	13,485	2,405	1,389				17,279	気仙沼
				132,965	16,998	15,400	329		2,011	1,068	35,806	東部

加工事業

4 加工部門 (1) 加工製造事業

組合名	買取加工販売高								製材品	
	製材品		チップ		乾しいたけ		その他	計		
	m ³	千円	m ³	千円	kg	千円	千円	千円	m ³	千円
七ヶ宿町										
仙南中央										
川崎町										
丸森町										
白石蔵王										
黒川	559	41,094	254	3,465			4,128	48,687		
宮城中央							18,591	18,591		
大崎			4,478	16,003			32	16,035		
栗駒高原							1,143	1,143		
登米町	853	33,037					22,419	55,456	2	138
東和町										
津山町										
本吉町										
気仙沼市	58	5,013						5,013		
南三陸							962	962		
石巻地区			51,655	52,455			1,979	54,434		
合計	1,470	79,144	56,387	71,923			49,254	200,321	2	138
平均	92	4,947	3,524	4,495			3,078	12,520	0	9
大河原										
仙台	559	41,094	254	3,465			22,719	67,278		
北部			4,478	16,003			32	16,035		
北部(栗原)							1,143	1,143		
東部(登米)	853	33,037					22,419	55,456	2	138
気仙沼	58	5,013					962	5,975		
東部			51,655	52,455			1,979	54,434		

加工事業

うち連合会への販売						受託加工								組合名
チップ		乾しいたけ		その他	計	製材品		チップ		乾しいたけ		その他	計	
m ³	千円	kg	千円	千円		m ³	千円	m ³	千円	kg	千円	千円		
														七ヶ宿町 仙南中央 川崎町 丸森町 白石蔵王
						45	711						711	黒川 宮城中央
														大崎
														栗駒高原
				190	328									登米町 東和町 津山町
						15	290						290	本吉町 気仙沼市 南三陸
														石巻地区
				190	328	60	1,001						1,001	合計
				12	21	4	63						63	平均
						45	711						711	大河原 仙台部 北部(栗原) 東部(登米)
				190	328	15	290						290	気仙沼 東部

購 買 事 業

5 森林整備部門 (1) 購買事業

組合名	購 買 高								計 千円
	山行苗木		肥 料		林業用 機 械	林業用 薬 剤	しいたけ 生産資材	その他	
	千本	千円	kg	千円	千円	千円	千円	千円	
七ヶ宿町	1	326						151	477
仙南中央	3	1,149	795	19	2,921	309	12		4,410
川崎町	6	990			4,014				5,004
丸森町	30	5,737	180	5	1,961	7,714		19	15,436
白石蔵王	5	1,435			82	99			1,616
黒川	259	68,602			511	181		2,400	71,694
宮城中央	2	666	50	24	2,154	103	24	2,889	5,860
大崎	22	4,416	15	2	540	690	92	1,799	7,539
栗駒高原	109	23,174			9,690	609	242	7,483	41,198
登米町	31	6,252			533	35	2	12	6,834
東和町	9	1,658			288			5	1,951
津山町	41	7,437						496	7,933
本吉町	6	1,297			46	35		1,117	2,495
気仙沼市	27	5,102			2,863	1,913			9,878
南三陸	25	4,588			328			2,802	7,718
石巻地区	17	4,400	28,935	866	5,387	975		66,812	78,440
合 計	593	137,229	29,975	916	31,318	12,663	372	85,985	268,483
平 均	37	8,577	1,873	57	1,957	791	23	5,374	16,780
大河原	45	9,637	975	24	8,978	8,122	12	170	26,943
仙 台	261	69,268	50	24	2,665	284	24	5,289	77,554
北 部	22	4,416	15	2	540	690	92	1,799	7,539
北部(栗原)	109	23,174			9,690	609	242	7,483	41,198
東部(登米)	81	15,347			821	35	2	513	16,718
気仙沼	58	10,987			3,237	1,948		3,919	20,091
東 部	17	4,400	28,935	866	5,387	975		66,812	78,440

森林整備事業

(2) 森林整備事業

単位：千円

組合名	造 林		保 育	治 山	林 道	その他 雑収入	合 計
	新 植	その他					
七ヶ宿町	6,300	34,931	14,500			115	55,846
仙南中央	2,300		132,276				134,576
川崎町	1,578		15,435			9,046	26,059
丸森町	13,300		80,816				94,116
白石蔵王	116,681	1,251	70,470			456	188,858
黒川	130,588		79,590			3,597	213,775
宮城中央	20,307		19,906				40,213
大崎	27,819		7,224		2,022	17,546	54,611
栗駒高原	37,305		214,049	28,721	30,908		310,983
登米町	10,883		7,879		11,095	28,799	58,656
東和町	8,120		36,455		10,447		55,022
津山町	16,125		28,216				44,341
本吉町	15,645		12,054			12,342	40,041
気仙沼市	11,548		15,246		3,800	26,123	56,717
南三陸	4,174	1,140	17,072			7,039	29,425
石巻地区	15,549		19,305	31,862	152	56,491	123,359
合 計	438,222	37,322	770,493	60,583	58,424	161,554	1,526,598
平 均	27,389	2,333	48,156	3,786	3,652	10,097	95,412
大河原	140,159	36,182	313,497			9,617	499,455
仙台	150,895		99,496			3,597	253,988
北部	27,819		7,224		2,022	17,546	54,611
北部(栗原)	37,305		214,049	28,721	30,908		310,983
東部(登米)	35,128		72,550		21,542	28,799	158,019
気仙沼	31,367	1,140	44,372		3,800	45,504	126,183
東部	15,549		19,305	31,862	152	56,491	123,359

(3) 新植及び保育事業

個人等		森総研	
新植	保育	新植	保育
4		4	30
4	43		8
	2		49
	1		11
1	28		118
5	5	6	18
6	53		18
27	52		
	192	38	527
1	2		
	9		43
2	33	9	49
2	55		
4	46		16
1	4		
4	58		
61	583	57	887
4	36	4	55
9	74	4	216
11	58	6	36
27	52		
	192	38	527
3	44	9	92
7	105		16
4	58		

※ 「森総研」は(独)森林

(4) 保育内容

単位：ha

単位：ha

公 社		市町村		財産区		県		国		合 計		下刈	除伐	切捨 間伐	その他	合計	組合名
新植	保育	新植	保育	新植	保育	新植	保育	新植	保育	新植	保育						
	9	1	15				17	12	25	21	96	50		46		96	七ヶ宿町
	17		157				4			4	229	189	10	28	2	229	仙南中央
		2	12				17		1	2	81	17	43	13	8	81	川崎町
	35	9	97				45			9	189	109	13	35	32	189	丸森町
	31		29			3	56	44	74	48	336	130	55	140	11	336	白石蔵王
	10		5				35	37	272	48	345	137	50	52	106	345	黒川
	3		13			1	12			7	99	69	26	4		99	宮城中央
	1									27	53	46	1	6		53	大崎
	3		98				89			38	909	383	251	129	146	909	栗駒高原
		7	33				6			8	41	35		6		41	登米町
		6	54				1		68	6	175	83	42	8	42	175	東和町
		2	25				11			13	118	88		30		118	津山町
		11	66							13	121	88			33	121	本吉町
		5	171				4			9	237	42	29	8	158	237	気仙沼市
	2	6	29				29			7	64	58		6		64	南三陸
	2	2	27				1	11	8	17	96	73		18	5	96	石巻地区
	113	51	831			4	327	104	448	277	3,189	1,597	520	529	543	3,189	合 計
	7	3	52			0	20	7	28	17	199	100	33	33	34	199	平 均
	92	12	310			3	139	56	100	84	931	495	121	262	53	931	大河原
	13		18			1	47	37	272	55	444	206	76	56	106	444	仙 台
	1									27	53	46	1	6		53	北 部
	3		98				89			38	909	383	251	129	146	909	北部(栗原)
		15	112				18		68	27	334	206	42	44	42	334	東部(登米)
	2	22	266				33			29	422	188	29	14	191	422	気仙沼
	2	2	27			1	11	8		17	96	73		18	5	96	東 部

総合研究所、「公社」は(一社)宮城県林業公社

利用・福利厚生事業

(5) 利用・福利厚生事業

組合名	病虫害 防除	調査収入	物的施設 利用料	人的施設 利用料	林業機械 利用料	造林補助金 取扱手数料	保 險 取扱手数料	森林整備活 動支援交付 金手数料
七ヶ宿町							115	
仙南中央	19,541	2,152			11,376		161	
川崎町	1,274				31,738		57	
丸森町	32,950	297			26,026	2,484	569	2,000
白石蔵王	3,323	8,805			308	6	319	
黒川	1,090	797			340	1,636	161	
宮城中央	150,847	819				1,566	246	
大崎	2,770	406			38,301	640	782	
栗駒高原	2,076	3,010		5,317	31,569	95	195	6,068
登米町	2,310		8,195		30,380	1,236	55	
東和町	6,329	662	155	1,400	20,260		656	
津山町		14			31,519	4,984	21	
本吉町	7,272				56,142	348	96	
気仙沼市	50,339	1,309			13,264	579	2	
南三陸	4,570	899			21,399	68	32	
石巻地区	226,535	3,055		11,060	60,301	480	630	
合計	511,226	22,225	8,350	17,777	372,923	14,122	4,097	8,068
平均	31,952	1,389	522	1,111	23,308	883	256	504
大河原	57,088	11,254			69,448	2,490	1,221	2,000
仙台	151,937	1,616			340	3,202	407	
北部	2,770	406			38,301	640	782	
北部(栗原)	2,076	3,010		5,317	31,569	95	195	6,068
東部(登米)	8,639	676	8,350	1,400	82,159	6,220	732	
気仙沼	62,181	2,208			90,805	995	130	
東部	226,535	3,055		11,060	60,301	480	630	

(6) 林地供給事業

単位：千円

その他	合計
	115
	33,230
45,065	78,134
2,741	67,067
8,569	21,330
1,225,587	1,229,611
356,632	510,110
8,484	51,383
6,675	55,005
205	42,381
1,617	31,079
	36,538
8,851	72,709
	65,493
221	27,189
3,934	305,995
1,668,581	2,627,369
104,286	164,211
56,375	199,876
1,582,219	1,739,721
8,484	51,383
6,675	55,005
1,822	109,998
9,072	165,391
3,934	305,995

組合名	買収及び受託		幹 旋	
	ha	千円	ha	千円
七ヶ宿町				
仙南中央				
川崎町				
丸森町				
白石蔵王				
黒川				
宮城中央				
大崎				
栗駒高原				
登米町				
東和町				
津山町				
本吉町				
気仙沼市				
南三陸				
石巻地区			8	79
合計			8	79
平均			1	5
大河原				
仙台				
北部				
北部(栗原)				
東部(登米)				
気仙沼				
東部			8	79

金融事業

(7) 金融事業

組合名	中金資金			公庫資金			その他の金融機関		
	期末貸出 残高	受取利息	手数料	期末貸出 残高	受取利息	手数料	期末貸出 残高	受取利息	手数料
七ヶ宿町									
仙南中央									
川崎町									
丸森町									
白石蔵王									
黒川									
宮城中央									
大崎									
栗駒高原									
登米町									
東和町									
津山町									
本吉町									
気仙沼市									
南三陸									
石巻地区									
合計									
平均									
大河原									
仙台北部									
北部(栗原)									
東部(登米)									
気仙沼東部									

金融事業

金額単位：千円

自己資金			雑収入	合計			組合名
期末貸出 残高	受取利息	手数料	手数料	期末貸出 残高	受取利息	手数料	
							七ヶ宿町 仙南中央 川崎町 丸森町 白石蔵王
							黒川 宮城中央
							大崎
							栗駒高原
							登米町 東和町 津山町
300	2			300	2		本吉町 気仙沼市 南三陸
							石巻地区
300	2			300	2		合計
19	0			19	0		平均
300	2			300	2		大河原 仙台台 北部 北部(栗原) 東部(登米) 気仙沼 東部

V 労 務

1 就業日数別雇用労働者数（作業班員，作業班員以外の雇用労働者数の合計）

組合名	伐 出 事 業									
	～59日		～149日		～209日		210日～		計	
	人	日	人	日	人	日	人	日	人	日
七ヶ宿町										
仙南中央	1	44					1	255	2	299
川崎町			1	105	1	199	5	1,308	7	1,612
丸森町							4	1,047	4	1,047
白石蔵王										
黒川					2	330	13	2,730	15	3,060
宮城中央			2	240	1	207	14	3,469	17	3,916
大崎	1	50			2	339	9	2,305	12	2,694
栗駒高原					1	192	9	2,164	10	2,356
登米町			1	139	1	190	5	1,430	7	1,759
東和町							4	1,096	4	1,096
津山町							4	965	4	965
本吉町	2	106	3	245			8	2,238	13	2,589
気仙沼市							4	986	4	986
南三陸							8	2,085	8	2,085
石巻地区			1	105	1	162	16	4,265	18	4,532
合計	4	200	8	834	9	1,619	104	26,343	125	28,996
平均	0.3	13	0.5	52	0.6	101	6.5	1,646	7.8	1,812
大河原	1	44	1	105	1	199	10	2,610	13	2,958
仙台			2	240	3	537	27	6,199	32	6,976
北部	1	50			2	339	9	2,305	12	2,694
北部（栗原）					1	192	9	2,164	10	2,356
東部（登米）			1	139	1	190	13	3,491	15	3,820
気仙沼	2	106	3	245			20	5,309	25	5,660
東部			1	105	1	162	16	4,265	18	4,532

雇用労働者数

単位：人は実人員、日は延日数

造 林 事 業										組合名
～59日		～149日		～209日		210日～		計		
人	日	人	日	人	日	人	日	人	日	
						3	828	3	828	七ヶ宿町
				1	171	7	1,776	8	1,947	仙南中央
1	36	1	80			4	1,005	6	1,121	川崎町
7	165			3	566	12	3,095	22	3,826	丸森町
				7	1,214	6	1,476	13	2,690	白石蔵王
				2	360	7	1,470	9	1,830	黒川
		1	113			10	2,610	11	2,723	宮城中央
4	123	1	64			5	1,260	10	1,447	大崎
		3	293	5	929	32	7,511	40	8,733	栗駒高原
				2	309	3	822	5	1,131	登米町
				1	189	7	1,814	8	2,003	東和町
				1	208	6	1,549	7	1,757	津山町
2	36	2	294	6	1,039	8	1,990	18	3,359	本吉町
2	51	3	223			11	2,743	16	3,017	気仙沼市
						7	1,875	7	1,875	南三陸
6	142	2	232			24	5,980	32	6,354	石巻地区
22	553	13	1,299	28	4,985	152	37,804	215	44,641	合計
1.4	35	0.8	81	1.8	312	9.5	2,363	13.4	2,790	平均
8	201	1	80	11	1,951	32	8,180	52	10,412	大河原
		1	113	2	360	17	4,080	20	4,553	仙台
4	123	1	64			5	1,260	10	1,447	北部
		3	293	5	929	32	7,511	40	8,733	北部(栗原)
				4	706	16	4,185	20	4,891	東部(登米)
4	87	5	517	6	1,039	26	6,608	41	8,251	気仙沼
6	142	2	232			24	5,980	32	6,354	東部

雇用労働者数

組合名	そ の 他									
	～59日		～149日		～209日		210日～		計	
	人	日	人	日	人	日	人	日	人	日
七ヶ宿町										
仙南中央							1	260	1	260
川崎町	2	32	3	330	5	904	1	215	11	1,481
丸森町										
白石蔵王					2	332			2	332
黒川							15	3,150	15	3,150
宮城中央										
大崎			2	198	2	364	1	271	5	833
栗駒高原										
登米町					1	186	7	1,962	8	2,148
東和町							3	765	3	765
津山町							1	262	1	262
本吉町										
気仙沼市			1	128			1	246	2	374
南三陸										
石巻地区	1	23	1	126	2	342	6	1,663	10	2,154
合計	3	55	7	782	12	2,128	36	8,794	58	11,759
平均	0.2	3	0.4	49	0.8	133	2.3	550	3.6	735
大河原	2	32	3	330	7	1,236	2	475	14	2,073
仙台							15	3,150	15	3,150
北部			2	198	2	364	1	271	5	833
北部(栗原)										
東部(登米)					1	186	11	2,989	12	3,175
気仙沼			1	128			1	246	2	374
東部	1	23	1	126	2	342	6	1,663	10	2,154

雇用労働者数

単位：人は実人員、日は延日数

合 計										組合名
～59日		～149日		～209日		210日～		計		
人	日	人	日	人	日	人	日	人	日	
						3	828	3	828	七ヶ宿町
1	44			1	171	9	2,291	11	2,506	仙南中央
3	68	5	515	6	1,103	10	2,528	24	4,214	川崎町
7	165			3	566	16	4,142	26	4,873	丸森町
				9	1,546	6	1,476	15	3,022	白石蔵王
				4	690	35	7,350	39	8,040	黒川
		3	353	1	207	24	6,079	28	6,639	宮城中央
5	173	3	262	4	703	15	3,836	27	4,974	大崎
		3	293	6	1,121	41	9,675	50	11,089	栗駒高原
		1	139	4	685	15	4,214	20	5,038	登米町
				1	189	14	3,675	15	3,864	東和町
				1	208	11	2,776	12	2,984	津山町
4	142	5	539	6	1,039	16	4,228	31	5,948	本吉町
2	51	4	351			16	3,975	22	4,377	気仙沼市
						15	3,960	15	3,960	南三陸
7	165	4	463	3	504	46	11,908	60	13,040	石巻地区
29	808	28	2,915	49	8,732	292	72,941	398	85,396	合計
1.8	51	1.8	182	3.1	546	18.3	4,559	24.9	5,337	平均
11	277	5	515	19	3,386	44	11,265	79	15,443	大河原
		3	353	5	897	59	13,429	67	14,679	仙台
5	173	3	262	4	703	15	3,836	27	4,974	北部
		3	293	6	1,121	41	9,675	50	11,089	北部(栗原)
		1	139	6	1,082	40	10,665	47	11,886	東部(登米)
6	193	9	890	6	1,039	47	12,163	68	14,285	気仙沼
7	165	4	463	3	504	46	11,908	60	13,040	東部

作業班員数

2 就業日数別作業班員数

組合名	作業班員									
	～59日		～149日		～209日		210日～		計	
	人	日	人	日	人	日	人	日	人	日
七ヶ宿町							3	828	3	828
仙南中央	1	44			1	171	9	2,291	11	2,506
川崎町	3	68	5	515	6	1,103	10	2,528	24	4,214
丸森町					3	566	16	4,142	19	4,708
白石蔵王					3	523	5	1,260	8	1,783
黒川					3	525	35	7,350	38	7,875
宮城中央			3	353	1	207	24	6,079	28	6,639
大崎	1	50	1	64			15	3,836	17	3,950
栗駒高原					3	554	37	8,681	40	9,235
登米町			1	139	4	685	15	4,214	20	5,038
東和町							14	3,675	14	3,675
津山町					1	208	11	2,776	12	2,984
本吉町			5	539	4	703	16	4,228	25	5,470
気仙沼市							16	3,975	16	3,975
南三陸							15	3,960	15	3,960
石巻地区	5	76	3	338	3	504	46	11,908	57	12,826
合計	10	238	18	1,948	32	5,749	287	71,731	347	79,666
平均	0.6	15	1.1	122	2.0	359	17.9	4,483	21.7	4,979
大河原	4	112	5	515	13	2,363	43	11,049	65	14,039
仙台			3	353	4	732	59	13,429	66	14,514
北部	1	50	1	64			15	3,836	17	3,950
北部(栗原)					3	554	37	8,681	40	9,235
東部(登米)			1	139	5	893	40	10,665	46	11,697
気仙沼			5	539	4	703	47	12,163	56	13,405
東部	5	76	3	338	3	504	46	11,908	57	12,826

3 作業班員の標準賃金

単位：円

伐出事業		造林事業		その他		組合名
男	女	男	女	男	女	
		9,000				七ヶ宿町
11,000		11,000		12,000		仙南中央
13,567		13,370		11,348		川崎町
19,900		17,900				丸森町
		10,000				白石蔵王
14,000		14,000		12,000	8,000	黒川
14,504		15,305				宮城中央
11,600		11,350	11,400	10,900		大崎
10,136		9,278				栗駒高原
11,414		10,300		8,129	7,200	登米町
10,675		9,522		9,237		東和町
12,000		15,200		16,000		津山町
10,395		9,621				本吉町
13,190		11,271		9,975		気仙沼市
11,124		10,347				南三陸
20,368		18,538		14,715	12,749	石巻地区
—	—	—	—	—	—	合計
13,134		12,250	11,400	11,589	9,316	平均
14,822		12,254		11,674		大河原
14,252		14,653		12,000	8,000	仙台
11,600		11,350	11,400	10,900		北部
10,136		9,278				北部（栗原）
11,363		11,674		11,122	7,200	東部（登米）
11,570		10,413		9,975		気仙沼
20,368		18,538		14,715	12,749	東部

※ 地方振興事務所別数値は管内平均

賃金制度

4 賃金支給制別作業班員数

組合名	伐出事業						造林事業							
	月給制	日給制	出来高給	月給出来高併用	日給出来高併用	その他	計	月給制	日給制	出来高給	月給出来高併用	日給出来高併用	その他	計
七ヶ宿町												3		3
仙南中央					2		2					8		8
川崎町		7					7	6						6
丸森町		4					4	15						15
白石蔵王												8		8
黒川		14					14	9						9
宮城中央	2			15			17				11			11
大崎	3	7					10	6						6
栗駒高原					10		10					30		30
登米町		7					7	5						5
東和町	4						4	7						7
津山町		4					4					7		7
本吉町		11					11	14						14
気仙沼市				2	2		4				3	8		11
南三陸					8		8					7		7
石巻地区					18		18					29		29
合計	9	54		17	40		120	62			14	100		176
平均	0.6	3.4		1.1	2.5		7.5	3.9			0.9	6.3		11.0
大河原		11			2		13	21				19		40
仙台	2	14		15			31	9			11			20
北部	3	7					10	6						6
北部(栗原)					10		10					30		30
東部(登米)	4	11					15	12				7		19
気仙沼		11		2	10		23	14			3	15		32
東部					18		18					29		29

賃金制度

単位：人

そ の 他						合 計						組合名		
月給制	日給制	出来高給	月給出来高併用	日給出来高併用	その他	計	月給制	日給制	出来高給	月給出来高併用	日給出来高併用		その他	計
	11			1		11		24			3		3	七ヶ宿町
								19			11		11	仙南中央
													24	川崎町
													19	丸森町
												8	8	白石蔵王
	15					15		38					38	黒川
							2			26			28	宮城中央
	1					1	3	14					17	大崎
											40		40	栗駒高原
	8					8		20					20	登米町
1	2					3	5	9					14	東和町
				1		1		4			8		12	津山町
								25					25	本吉町
										5	11		16	気仙沼市
											15		15	南三陸
				10		10					57		57	石巻地区
1	37			13		51	10	153		31	153		347	合計
0.1	2.3			0.8		3.2	0.6	9.6		1.9	9.6		21.7	平均
	11			1		12		43			22		65	大河原
	15					15	2	38		26			66	仙台
	1					1	3	14					17	北部
											40		40	北部(栗原)
1	10			1		12	5	33			8		46	東部(登米)
				1		1		25		5	26		56	気仙沼
				10		10					57		57	東部

年 齡 階 層

5 年 齡 階 層 別 作 業 班 員 数

組合名	伐 出 事 業										造 林 事 業													
	～29歳		～39歳		～49歳		～59歳		60歳～		計		～29歳		～39歳		～49歳		～59歳		60歳～		計	
	男	女	男	女	男	女	男	女	男	女	男	女	男	女	男	女	男	女	男	女	男	女	男	女
七ヶ宿町																	1		1		1		3	
仙南中央			2								2				3		3		1		1		8	
川崎町	1		1		4				1		7		1				3				2		6	
丸森町	1								2		1		4		2				4		8		15	
白石蔵王															1		2		3		2		8	
黒川			1		2		1		10		14						2		1		6		9	
宮城中央	3		4		6		3		1		17				5		3				3		11	
大崎			4		2		2		2		10		1						4	1			5	1
栗駒高原			4		3		2		1		10				8		7		7		8		30	
登米町			2				2		3		7				2				2		1		5	
東和町			1		2				1		4								4		3		7	
津山町	2		1		1						4				1		5		1				7	
本吉町	1		2		2		4		2		11				3		4		6		1		14	
気仙沼市	1		2		1						4				2		5		4				11	
南三陸	2		1		2		3				8		1				1		3		2		7	
石巻地区	1		4		7		4		2		18		4		7		5		4		9		29	
合計	12		29		32		23		24		120		8		34		41		45	1	47		175	1
平均	0.8		1.8		2.0		1.4		1.5		7.5		0.5		2.1		2.6		2.8	0.1	2.9		10.9	0.1
大河原	2		3		4		2		2		13		2		6		9		9		14		40	
仙台	3		5		8		4		11		31				5		5		1		9		20	
北部			4		2		2		2		10		1						4	1			5	1
北部(栗原)			4		3		2		1		10				8		7		7		8		30	
東部(登米)	2		4		3		2		4		15				3		5		7		4		19	
気仙沼	4		5		5		7		2		23		1		5		10		13		3		32	
東部	1		4		7		4		2		18		4		7		5		4		9		29	

年齢階層

単位：人

そ の 他												合 計												組合名	
～29歳		～39歳		～49歳		～59歳		60歳～		計		～29歳		～39歳		～49歳		～59歳		60歳～		計			
男	女	男	女	男	女	男	女	男	女	男	女	男	女	男	女	男	女	男	女	男	女	男	女		
				1						1						1		1		1		3		七ヶ宿町	
														5		4		1		1		11		仙南中央	
		3				2				6		11		2		4		7		2		9		川崎町	
														2		2				6		9		丸森町	
																1		2		3		2		白石蔵王	
									10	5	10	5			1		4		2		26	5	33	5	黒川
													3		9		9		3		4		28		宮城中央
		1										1		5		2		6	1	2		16	1	大崎	
															12		10		9		9		40		栗駒高原
						1	1	2		4		7	1			4		1	1	6		8	19	1	登米町
2				1								3		2		1		3		4		4	14		東和町
							1					1		2		2		6		2			12		津山町
														1		5		6		10		3	25		本吉町
							1					1		1		4		6		5			16		気仙沼市
														3		1		3		6		2	15		南三陸
		2		3	1	1	1	2			8	2	5		13		15	1	9	1	13		55	2	石巻地区
2		6		6	2	7	1	22	5	43	8	22		69		79	2	75	2	93	5	338	9	合計	
0.1		0.4		0.4	0.1	0.4	0.1	1.4	0.3	2.7	0.5	1.4		4.3		4.9	0.1	4.7	0.1	5.8	0.3	21.1	0.6	平均	
		3		1		2				6		12		4		12		14		13		22	65		大河原
									10	5	10	5	3		10		13		5		30	5	61	5	仙台
		1										1		1		5		2		6	1	2	16	1	北部
																12		10		9		9	40		北部(栗原)
2				2	1	3		4			11	1	4		7		10	1	12		12	45	1	東部(登米)	
						1						1		5		10		15		21		5	56		気仙沼
		2		3	1	1	1	2			8	2	5		13		15	1	9	1	13		55	2	東部

社会保険

6 社会保険等の加入状況

単位：人

組合名	役 職 員						作 業 班 員											
	労 災 保 険	雇 用 保 険	健 康 保 険	厚 生 年 金	中 退 共	他 の 退 職 金	労 災 保 険	雇 用 保 険	健 康 保 険	う ち 日 雇 特 例	厚 生 年 金	中 退 共	林 退 共	他 の 退 職 金	国 民 健 康 保 険	国 民 年 金	厚 生 年 金	農 業 者 年 金
七ヶ宿町	3	3	3	3			3	2	2		2	3	2		1	1		
仙南中央	8		8	8	8		11	11	11		11		11					
川崎町	6	6	7	6	5		24	20	19		19		16		5	5		
丸森町	5	5	5	5			19	19	15		15		15					
白石蔵王	7	7	7	7	4		8	8	8		8		7					
黒川	11	11	11	11	11		38	32	16		16	16	10		22	22		9
宮城中央	12	12	13	13	6		28	28	28		28	1	24					
大崎	9	9	10	10			17	17	17		17		16					
栗駒高原	17	17	18	17	15		40	40	40		40		31					
登米町	7	7	7	7	7		20	20	20		18		15					
東和町	5	5	5	5	5		14	14	14		14	4	5					
津山町	5	5	5	5	3		12	12	12		12		12					
本吉町	6	6	6	6	4		25	25	25		25	17						
気仙沼市	6	6	6	6	6		16	16	16		16	5	11					
南三陸	5	5	5	5	5		15	15	15		15		15					
石巻地区	21	21	22	22	21	21	57	47	56		50		46	46				
合計	133	125	138	136	100	21	347	326	314		306	46	236	46	28	28		9
平均	8.3	7.8	8.6	8.5	6.3	1.3	21.7	20.4	19.6		19.1	2.9	14.8	2.9	1.8	1.8		0.6
大河原	29	21	30	29	17		65	60	55		55	3	51		6	6		
仙台	23	23	24	24	17		66	60	44		44	17	34		22	22		9
北部	9	9	10	10			17	17	17		17		16					
北部(栗原)	17	17	18	17	15		40	40	40		40		31					
東部(登米)	17	17	17	17	15		46	46	46		44	4	32					
気仙沼	17	17	17	17	15		56	56	56		56	22	26					
東部	21	21	22	22	21	21	57	47	56		50		46	46				

7 労働災害

単位：人

組合名	伐出事業			造林事業			その他			合計		
	死亡	4日	振動	死亡	4日	振動	死亡	4日	振動	死亡	4日	振動
七ヶ宿町												
仙南中央		1									1	
川崎町					1						1	
丸森町												
白石蔵王					1						1	
黒川												
宮城中央												
大崎												
栗駒高原												
登米町					2						2	
東和町												
津山町												
本吉町		1									1	
気仙沼市												
南三陸												
石巻地区					1						1	
合計		2			5						7	
平均		0.1			0.3						0.4	
大河原		1			2						3	
仙台												
北部												
北部(栗原)												
東部(登米)					2						2	
気仙沼		1									1	
東部					1						1	

※ 「4日」は4日以上休み、「振動」は振動障害継続療養者

VI 経営指標

名称	算式	コメント
自己資本比率	$\frac{\text{自己資本}-\text{当期末処理損失}}{\text{正味資産}} \times 100$	自己資本(B/Sの資本計)の安定性・資本調達効率性 40%以上が望ましい
自己資本比率(1号基準) ※1	$\frac{\text{自己資本}-\text{当期末処理損失}}{\text{有形固定資産}+\text{無形固定資産}-\text{組合用長期借入金}}$	財基令1号の近似指標 1.40以上が必要
流動比率	$\frac{\text{流動資産}}{\text{流動負債}} \times 100$	短期的な支払能力・手持流動性 200%以上が望ましい
固定比率	$\frac{\text{固定資産}-\text{転貸資金}}{\text{自己資本}} \times 100$	固定資産投資の妥当性 100%以下が望ましい
総資本回転率 分母は平残 ※2	$\frac{\text{経済事業取扱高}}{\text{正味資産}}$	総資本の運用効率・資産の稼動状況
売上債権等回転率 分母は平残	$\frac{\text{経済事業取扱高}}{\text{流動資産}-\text{(現金預金}+\text{棚卸資産}+\text{短期貸付金)}}$	短期債権の平均サイト・債権の滞留状況
固定資産回転率 分母は平残	$\frac{\text{経済事業取扱高}}{\text{固定資産}-\text{転貸資金}}$	固定資産の活動状況・設備投資の合理性
売上高総利益率	$\frac{\text{事業総利益}}{\text{経済事業取扱高}} \times 100$	売上単価又は売上原価の妥当性 同業種で平均化傾向
売上高事業利益率	$\frac{\text{事業利益}}{\text{経済事業取扱高}} \times 100$	主事業の効率性・事業管理費の効果
売上高経常利益率	$\frac{\text{経常利益}}{\text{経済事業取扱高}} \times 100$	経営効率
総資本経常利益率 分母は平残	$\frac{\text{経常利益}}{\text{正味資産}} \times 100$	総資本の効率・収益性の総合指標
自己資本利益率	$\frac{\text{税引後当期純利益}}{\text{自己資本}} \times 100$	組合員にとっての収益性
部門別利益率	$\frac{\text{部門別粗利益}}{\text{部門別経済事業取扱高}} \times 100$	販売・購買・利用の各部門別粗利益率
売上高事業管理費率	$\frac{\text{事業管理費}}{\text{経済事業取扱高}} \times 100$	経済事業取扱高に占める事業管理費の割合
売上高人件費率	$\frac{\text{人件費}}{\text{経済事業取扱高}} \times 100$	経済事業取扱高に占める人件費の割合
売上高伸び率	$\frac{\text{当期経済事業取扱高}-\text{前期経済事業取扱高}}{\text{前期経済事業取扱高}} \times 100$	経済事業取扱高の対前年比伸び率
経常利益増減額 ※3	当期経常利益-前期経常利益	経常利益の対前年比増減額
常勤役職員当売上高 ※3	$\frac{\text{経済事業取扱高}}{\text{常勤役職員数}}$	常勤役職員1人当たり経済事業取扱高
組合員当売上高 ※3	$\frac{\text{経済事業取扱高}}{\text{組合員数}}$	組合員1人当たり経済事業取扱高
作業日数当売上高 ※3	$\frac{\text{経済事業取扱高}}{\text{作業日数}}$	作業日数1日当たり経済事業取扱高

※1 「1号基準」とは「森林組合財務処理基準令」(昭和53年7月11日政令第287号)第2条第1項の「かつ」以下の規定に基づき、同条同項第1号に定められた額を因子として計算する基準。

※2 「平残」は前期末・当期末の平均残高 ※3 「金額単位」は千円

組合名	自己資本比率					自己資本比率（財基令1号）					流動比率					固定比率				
	27	28	29	30	R1	27	28	29	30	R1	27	28	29	30	R1	27	28	29	30	R1
七ヶ宿町	-198.5	-136.2	-200.3	-374.2	-295.1	1.00	0.95	1.26	1.56	1.64	134	150	92	58	58	-9	-10	-8	-4	-6
仙南中央	65.6	67.4	70.4	74.5	73.7	44.92	-106.52	-40.09	233.31	123.11	558	564	612	743	624	30	22	15	14	12
川崎町	61.9	70.5	66.3	67.3	69.0	4.21	4.08	5.68	7.86	7.04	296	435	364	407	446	36	36	28	23	23
丸森町	73.8	83.5	88.1	86.0	89.5	22.90	38.30	48.72	24.14	39.24	569	632	963	727	1,077	10	7	7	9	7
白石蔵王	68.1	65.7	69.2	70.2	68.5	6.17	7.05	6.68	7.68	8.47	669	303	339	355	330	35	31	31	28	25
黒川	63.2	64.4	65.6	65.6	72.5	6.89	6.77	7.04	7.47	6.00	291	301	310	307	372	22	21	22	22	26
宮城中央	47.2	49.8	53.8	49.8	58.4	4.51	5.07	7.21	8.19	10.53	230	223	282	237	331	49	43	43	38	37
大崎	65.0	57.8	57.8	71.4	75.3	5.74	4.92	3.59	4.79	4.33	262	224	204	333	403	48	49	54	44	45
栗駒高原	69.8	62.6	61.0	70.3	64.0	4.12	4.32	4.95	4.96	6.07	394	287	276	343	271	35	35	32	31	27
登米町	57.8	63.9	71.7	64.9	71.7	2.55	2.77	3.00	2.89	2.46	189	232	291	241	301	46	43	40	41	47
東和町	86.9	49.5	73.7	71.4	74.1	2.31	0.75	2.52	2.86	3.15	663	704	292	286	337	57	148	54	48	44
津山町	44.7	44.0	39.1	52.9	55.8	3.62	6.74	4.24	10.74	5.27	303	257	216	361	354	48	31	56	32	33
本吉町	44.0	45.1	32.8	39.4	34.2	4.20	3.65	3.02	5.87	4.44	176	178	144	169	151	32	35	42	25	30
気仙沼市	35.3	58.2	71.8	73.3	77.5	7.45	7.82	5.04	4.60	3.99	160	303	809	634	835	44	36	42	37	37
南三陸	84.0	69.4	70.5	71.8	86.1	3.49	4.37	5.16	5.64	6.11	507	283	297	319	628	42	36	33	31	30
石巻地区	59.1	63.9	64.3	66.4	67.9	4.22	4.57	3.45	3.45	3.17	240	280	259	277	284	30	28	35	34	37
平均	58.9	61.4	62.6	65.6	68.9	5.24	4.89	5.01	5.31	5.07	264	289	283	307	324	34	33	33	30	30

経営指標

組合名	総資本回転率					売上債権等回転率					固定資産回転率				
	27	28	29	30	R1	27	28	29	30	R1	27	28	29	30	R1
七ヶ宿町	2.47	3.73	3.18	4.28	5.82	9.71	9.63	9.54	13.14	16.92	11.52	23.66	20.84	26.72	36.17
仙南中央	1.08	0.98	0.85	0.74	0.74	4.56	3.97	5.69	4.71	3.69	6.52	5.69	6.64	6.86	7.63
川崎町	1.23	1.10	1.00	0.92	0.85	5.75	4.19	4.02	4.12	3.66	5.12	4.65	4.63	5.45	5.43
丸森町	0.66	0.51	0.71	0.64	0.69	3.67	2.79	3.95	5.59	4.68	7.69	7.60	11.62	9.59	10.17
白石蔵王	1.30	1.42	1.40	1.20	1.22	4.48	3.55	3.68	3.07	2.87	5.27	6.46	6.69	5.93	6.71
黒川	2.25	2.05	2.11	1.90	2.22	4.20	4.08	4.10	3.51	4.53	16.45	15.03	14.87	13.02	13.51
宮城中央	1.75	2.20	2.01	2.30	2.02	3.51	4.46	4.60	4.68	4.79	8.09	9.90	9.03	10.90	9.89
大崎	0.98	0.85	1.03	0.77	0.88	4.92	5.07	8.15	9.05	12.09	3.04	2.87	3.45	2.47	2.72
栗駒高原	1.24	1.19	1.24	1.06	1.30	8.35	6.62	6.25	5.16	6.39	5.38	5.14	6.02	5.11	6.68
登米町	1.54	1.76	1.96	2.00	2.05	4.12	4.42	5.01	5.13	5.15	5.36	6.47	6.95	7.22	6.79
東和町	1.08	1.13	0.97	0.99	1.25	4.44	7.98	4.29	2.80	3.19	2.22	1.76	1.63	2.68	3.74
津山町	2.19	2.16	1.46	2.13	2.06	6.57	5.23	3.51	4.93	4.86	10.65	12.64	8.01	10.78	11.53
本吉町	0.78	1.10	1.31	1.02	0.76	2.26	2.96	3.93	3.89	2.58	5.47	7.42	8.95	8.62	7.52
気仙沼市	1.17	2.31	0.85	0.77	0.76	3.05	11.37	4.30	3.14	3.88	6.40	13.09	3.44	2.70	2.74
南三陸	1.08	0.94	0.90	0.99	0.65	3.18	3.59	2.74	3.13	2.64	3.31	3.18	3.75	4.32	2.73
石巻地区	1.96	1.65	1.64	1.62	1.46	4.78	4.33	4.32	4.31	4.09	10.95	9.22	8.15	7.16	6.11
平均	1.55	1.53	1.45	1.39	1.39	4.37	4.62	4.43	4.22	4.35	7.74	7.58	7.07	6.90	6.83

売上高総利益率					売上高事業利益率					売上高経常利益率					組合名
27	28	29	30	R1	27	28	29	30	R1	27	28	29	30	R1	
54.07	27.16	17.79	17.67	24.89	23.49	8.47	-5.88	-7.39	3.95	24.43	8.79	-5.99	-7.34	4.23	七ヶ宿町
28.81	31.21	42.16	41.03	38.71	1.90	4.46	14.13	10.64	7.84	2.76	4.82	14.77	11.02	8.02	仙南中央
33.36	34.41	39.09	39.29	43.15	7.02	3.96	7.31	5.57	7.97	8.91	6.57	9.43	6.49	8.91	川崎町
49.13	43.34	25.02	32.68	26.95	24.85	19.71	6.48	14.41	10.82	25.59	19.69	5.88	13.34	10.91	丸森町
33.07	29.68	26.70	32.23	31.69	4.35	5.73	4.33	6.22	7.07	4.90	5.74	4.77	6.40	7.20	白石蔵王
11.13	12.82	10.76	12.27	12.33	1.69	2.44	0.13	0.62	2.21	1.96	3.18	0.81	1.35	3.01	黒川
19.38	19.24	20.36	19.75	23.90	0.68	1.15	1.06	2.40	4.69	1.45	1.52	1.61	2.80	4.81	宮城中央
23.16	28.33	23.20	33.05	24.03	-1.29	1.06	4.86	6.16	0.17	2.27	2.34	5.57	7.64	1.46	大崎
22.63	25.47	22.74	25.60	24.74	1.03	1.07	1.75	1.73	4.06	2.17	2.38	3.32	2.96	5.32	栗駒高原
16.45	15.24	11.91	9.61	10.62	1.02	1.83	1.12	0.14	0.82	1.57	2.15	1.42	1.16	0.31	登米町
24.27	15.03	21.42	29.19	24.33	-2.08	-4.01	-0.72	2.83	4.64	0.55	-3.72	0.88	4.55	4.74	東和町
26.27	24.53	27.44	20.45	24.88	5.05	5.80	2.38	2.96	4.50	6.66	6.17	2.93	3.09	4.67	津山町
23.92	18.13	9.15	21.42	30.79	3.72	2.33	-3.95	-0.90	-1.51	4.38	2.28	-3.44	0.66	-0.57	本吉町
7.91	7.35	6.94	26.68	26.91	-0.61	1.64	-15.96	-0.63	-3.72	-0.03	1.67	-13.84	1.40	-2.27	気仙沼市
37.43	33.87	25.16	22.58	38.35	4.64	0.54	-3.15	-0.20	1.30	6.03	0.83	-2.01	0.83	2.95	南三陸
12.18	14.88	12.17	12.94	14.76	2.96	5.19	3.59	3.79	3.84	3.24	5.36	3.75	3.87	4.32	石巻地区
17.38	17.94	16.51	18.55	19.67	2.84	3.46	1.84	2.94	3.54	3.52	3.90	2.43	3.48	4.11	平均

経営指標

組合名	総資本経常利益率					自己資本当期利益率					販売部門粗利益率				
	27	28	29	30	R1	27	28	29	30	R1	27	28	29	30	R1
七ヶ宿町	60.31	32.78	-19.00	-31.37	24.62	-25.48	-19.82	11.32	11.46	-5.59	2.91	-3.60	-1.69	1.13	-2.55
仙南中央	2.98	4.75	12.62	8.19	5.92	4.30	5.63	12.32	7.87	5.56	29.24	39.40	60.38	66.94	74.27
川崎町	10.93	7.23	9.41	5.96	7.58	11.71	7.49	9.67	5.91	7.56	55.21	32.61	44.30	41.54	42.42
丸森町	16.94	10.02	4.17	8.59	7.48	14.58	12.05	4.48	7.34	4.76	90.09	95.08	20.70	46.18	36.24
白石蔵王	6.38	8.18	6.68	7.71	8.81	8.09	10.85	8.20	7.95	8.98	20.69	21.38	10.40	30.41	18.02
黒川	4.40	6.51	1.71	2.56	6.68	6.92	8.11	6.33	4.16	8.13	10.05	12.59	8.57	12.96	11.84
宮城中央	2.54	3.34	3.23	6.46	9.70	5.52	7.20	5.75	6.91	12.48	11.06	11.21	11.58	20.48	26.07
大崎	2.23	2.00	5.72	5.87	1.29	2.78	1.86	8.18	7.81	1.86	23.80	33.67	22.04	46.87	31.80
栗駒高原	2.68	2.82	4.11	3.14	6.92	4.52	3.85	5.74	5.12	8.25	15.93	11.40	7.93	14.12	8.69
登米町	2.42	3.79	2.77	2.32	0.63	3.89	4.31	4.36	2.17	1.23	13.38	12.89	9.18	6.30	6.69
東和町	0.59	-4.21	0.85	4.49	5.91	0.58	-6.96	4.33	6.57	7.71	32.57	23.51	18.86	32.03	23.70
津山町	14.72	13.32	4.27	6.56	9.62	-14.29	22.30	7.94	11.41	12.84	21.35	18.08	14.71	14.51	16.71
本吉町	3.40	2.50	-4.50	0.68	-0.43	7.39	3.90	-11.66	8.40	-1.87	35.48	21.10	10.97	26.14	31.55
気仙沼市	-0.04	3.87	-11.72	1.07	-1.72	0.30	6.42	-20.37	1.35	-1.69	9.03	7.12	-4.70	44.96	47.28
南三陸	6.50	0.78	-1.82	0.82	1.93	5.31	0.79	-2.60	0.72	2.32	42.94	35.56	24.93	22.42	45.86
石巻地区	6.35	8.84	6.15	6.27	6.31	8.52	10.00	6.86	7.01	6.17	10.62	11.14	8.87	9.41	11.88
平均	5.44	5.95	3.51	4.83	5.69	7.11	7.61	4.79	6.02	6.06	14.62	13.94	11.57	15.51	15.99

購買部門粗利益率					利用部門粗利益率					売上高事業管理費率					組合名
27	28	29	30	R1	27	28	29	30	R1	27	28	29	30	R1	
21.50	4.02	16.30	13.15	17.19	90.77	39.08	28.10	23.06	41.43	30.59	18.68	23.67	25.06	20.94	七ヶ宿町
11.00	12.10	13.53	11.44	17.23	32.30	29.07	32.23	34.22	30.82	26.92	26.76	28.03	30.39	30.87	仙南中央
13.41	14.47	12.46	12.68	23.10	31.62	39.06	42.60	43.46	45.75	26.34	30.45	31.78	33.72	35.18	川崎町
14.58	16.17	15.25	16.82	17.88	35.51	31.16	30.12	28.43	24.65	24.28	23.63	18.54	18.27	16.13	丸森町
10.82	6.97	6.66	44.30	15.41	40.50	37.66	36.13	34.40	37.09	28.72	23.94	22.38	26.00	24.61	白石蔵王
2.87	15.63	0.42	1.09	1.00	12.59	13.77	13.31	13.78	13.60	9.44	10.39	10.64	11.65	10.12	黒川
22.04	22.72	17.88	15.20	16.28	22.19	21.53	23.97	19.82	23.72	18.71	18.10	19.31	17.34	19.21	宮城中央
13.59	12.59	14.26	11.98	10.07	24.75	26.56	27.27	22.58	13.68	24.45	27.26	18.34	26.89	23.86	大崎
13.11	11.42	13.92	14.21	1.25	27.53	34.10	34.04	35.50	41.97	21.60	24.40	20.99	23.87	20.68	栗駒高原
7.90	9.28	7.96	6.27	6.20	22.91	19.61	19.24	18.87	21.59	15.43	13.42	10.79	9.48	9.80	登米町
11.36	6.16	7.47	6.85	7.33	18.89	14.18	27.19	28.97	27.64	26.35	19.04	22.15	26.37	19.69	東和町
27.32	3.37	-25.91	-107.07	18.73	29.75	35.80	65.34	35.69	41.93	21.22	18.73	25.05	17.49	20.38	津山町
11.56	13.00	11.97	6.12	12.02	8.42	14.60	4.08	14.13	31.72	20.21	15.79	13.10	22.32	32.30	本吉町
4.57	7.26	8.01	5.82	8.96	4.06	10.44	17.90	20.35	25.41	8.51	5.71	22.90	27.31	30.63	気仙沼市
11.33	19.65	14.86	11.44	11.98	33.38	32.37	26.07	23.59	35.88	32.80	33.32	28.31	22.78	37.05	南三陸
17.74	19.78	18.33	11.64	13.84	18.59	34.50	31.30	34.60	31.34	9.22	9.69	8.58	9.14	10.91	石巻地区
13.29	14.34	9.08	6.09	8.56	21.75	24.31	24.31	23.85	24.95	14.54	14.48	14.67	15.60	16.13	平均

経営指標

組合名	売上高人件費率					売上高伸び率					経常利益増減額				
	27	28	29	30	R1	27	28	29	30	R1	27	28	29	30	R1
七ヶ宿町	22	14	18	19	16	14	84	-18	-6	12	12,515	-4,646	-14,268	-752	9,688
仙南中央	20	17	20	23	23	5	-3	-8	-8	4	-17,717	4,814	21,363	-10,411	-5,512
川崎町	19	19	22	23	26	38	-8	-5	1	-3	11,758	-6,271	4,976	-5,583	4,253
丸森町	21	19	15	14	12	-12	-18	37	-6	11	48,169	-20,869	-21,175	16,740	-2,867
白石蔵王	21	18	16	19	19	5	20	7	-9	12	-6	4,157	-1,575	2,753	3,940
黒川	6	7	7	7	6	3	-7	8	-6	18	-10,945	16,050	-34,170	7,348	33,318
宮城中央	14	14	13	12	14	-13	20	-7	22	-7	-5,165	2,075	-128	11,122	12,484
大崎	16	18	12	19	17	-17	-4	34	-27	5	-19,562	-53	14,656	80	-17,103
栗駒高原	16	18	17	18	16	-3	-2	16	-15	28	-27,494	914	8,447	-5,348	21,621
登米町	13	11	9	8	8	-36	15	4	5	4	-3,353	2,815	-2,413	-733	-3,268
東和町	19	14	16	20	12	-4	38	-9	-12	35	11,701	-7,749	8,502	5,361	2,822
津山町	14	13	17	11	14	13	17	-15	47	-8	7,919	797	-7,231	2,685	2,918
本吉町	14	11	10	14	19	-3	50	33	-18	-24	-24,534	-1,956	-20,934	16,203	-3,643
気仙沼市	6	4	17	19	20	89	75	-76	-27	-5	-1,833	15,467	-45,833	32,772	-5,711
南三陸	23	24	21	18	30	79	-11	4	6	-39	-8,549	-9,806	-4,809	4,940	1,742
石巻地区	6	7	6	6	7	7	-16	3	3	-7	-89,432	41,188	-40,860	6,747	4,828
平均	10	10	10	11	11	4	1	-3	-2	2	-7,283	2,308	-8,466	5,245	3,719

常勤役職員当売上高					組合員当売上高					作業日数当売上高（作業班員）					組合名
27	28	29	30	R1	27	28	29	30	R1	27	28	29	30	R1	
28,215	34,661	28,554	26,706	29,985	208	384	316	296	336	82	126	147	164	109	七ヶ宿町
31,345	30,404	28,014	25,729	26,778	159	155	143	131	138	92	71	73	91	85	仙南中央
44,258	34,109	32,557	32,952	27,405	246	229	220	223	220	45	46	44	48	46	川崎町
27,706	36,419	41,567	47,091	52,344	210	174	239	228	256	57	52	68	51	56	丸森町
29,626	35,615	44,470	40,322	38,540	166	201	216	195	219	78	95	121	107	151	白石蔵王
132,679	124,048	134,477	126,038	149,059	955	895	977	919	1,149	191	178	235	165	227	黒川
39,467	51,005	44,211	57,925	53,688	357	431	406	495	459	76	94	90	116	105	宮城中央
29,769	28,576	38,332	28,037	29,573	90	95	116	85	101	44	44	68	57	75	大崎
36,539	33,593	34,932	31,329	37,906	334	326	380	324	417	59	58	66	56	78	栗駒高原
30,822	39,520	52,870	55,577	57,810	755	896	935	985	1,024	42	51	66	73	80	登米町
27,275	37,654	34,156	30,150	40,838	167	231	210	186	254	31	44	45	44	56	東和町
42,236	49,219	33,506	49,198	45,050	229	266	227	333	306	40	50	55	89	75	津山町
40,649	50,795	50,787	55,616	42,061	314	471	628	517	392	42	54	78	80	46	本吉町
87,170	152,656	36,768	32,151	25,407	421	762	184	134	128	56	118	30	35	38	気仙沼市
30,879	27,442	34,164	30,293	22,017	135	120	125	133	81	55	47	51	54	28	南三陸
130,511	119,083	117,721	126,687	113,407	1,038	874	902	932	873	220	196	210	222	212	石巻地区
61,345	63,263	59,948	61,207	60,569	404	416	401	393	411	92	95	101	104	108	平均

生 產 森 林 組 合

I 概 要

組合名		事務所の所在地		電話番号	組合長理事	設立登記 年月日
大 河 原	足立	989-1311	柴田郡村田町大字足立明神16-2	0224-83-3808	佐山 健	S 30. 3. 7
	菅生	989-1301	柴田郡村田町大字菅生字宮前39	0224-83-5212	横山 俊廣	S 38. 1. 5
	富沢	989-1741	柴田郡柴田町大字富沢字土神91	0224-56-3366	百々 文夫	S 36. 7. 17
	島田	981-1503	角田市島田字角の前1-2	0224-62-0157	佐藤 安治	S 32. 11. 18
	角田市坂津田	981-1534	角田市坂津田字腰休69	0224-69-2644	小野 林一	S 40. 7. 21
	角田市大谷	981-1502	角田市尾山字引田45-1	0224-62-0545	秋葉 修一	S 41. 3. 25
	河内田	989-0821	刈田郡蔵王町大字河内田字西浦北10	0224-33-2211	小島 一夫	S 44. 3. 8
	下高倉	981-1516	角田市高倉字手代木325	0224-65-2063	井上 憲一	S 49. 12. 25
	上川名	989-1742	柴田郡柴田町大字上川名字館山44	0224-56-1653	加藤 一郎	S 33. 5. 13
	沼辺	989-1321	柴田郡村田町大字沼辺字学校前62	0224-52-1644	太田 松吉	S 53. 10. 3
	七日原	989-0916	刈田郡蔵王町遠刈田温泉字七日原1	0224-34-3450	佐藤 正	S 55. 12. 19
	中斎川	989-0215	白石市斎川字中斎川西53	0224-25-7670	古山 文夫	S 58. 4. 1
	笠島	981-1515	角田市笠島字山口7	0224-65-2013	佐藤 正友	S 63. 9. 8
越河	989-0113	白石市越河字町屋敷16-1	0224-28-2921	樋口 祝郎	H 9. 7. 29	
仙 台	利府町森郷	981-0103	宮城郡利府町森郷字新町浦47	022-356-2535	村上 一也	S 28. 5. 1
	森郷共栄	981-0103	宮城郡利府町森郷字新町浦47	022-356-2358	永野 涉	S 29. 3. 26
	宮床	981-3624	黒川郡大和町宮床字下小路64	022-346-2112	大須賀 啓	S 29. 9. 10
	福岡共栄	981-3225	仙台市泉区福岡字大畑18	022-379-2820	鍋田 武	S 30. 5. 26
	小角愛交	981-3216	仙台市泉区小角字明神前1-1	022-379-2285	若生 政美	S 30. 8. 19
	福岡金畑共有山	981-3225	仙台市泉区福岡字下荒沢22	022-379-2659	早坂 正治	H 26. 3. 20
栗 原	愛島笠島	981-1238	名取市愛島笠島字南東宮下37	022-382-0894	松浦 道彦	H30. 10. 19
	沼ヶ森	989-5371	栗原市栗駒沼倉長竹15	0228-45-3311	小達 訓雄	S 27. 9. 26
登米	深谷	989-5382	栗原市栗駒深谷馬場前46	0228-45-4367	鈴木 浩司	S 34. 6. 20
登米	米川	987-0901	登米市東和町米川字町裏84	0220-45-2049	小野寺 富雄	S 31. 2. 15
気仙沼	入谷	986-0782	本吉郡南三陸町入谷字中の町221-1	0226-46-2894	小野寺 久幸	S 41. 3. 31
合 計 平 均		25組合				
大 河 原 仙 台 北 部 北 部 (栗 原) 東 部 (登 米) 気 仙 沼 東 部						

概 要

林種別森林面積 (ha)				組合 員数 (人)	役員数			職員数		組合名
人工林	天然林	その他	計		常勤 (人)	非常勤 (人)	監事 (人)	常勤 (人)	臨時 (人)	
145	25		170	247		10	3			足立 菅生 富沢 島田 角田市坂津田 角田市大谷 円田 下高倉 上川名 沼辺 七日原 中斎川 笠島 越河
84			84	150		7	3			
4	5		9	39		9	3			
139		107	246	131		6	1			
75	27	27	129	91		6	3			
10	45		55	15		6	2			
480	656	182	1,318	444		13	3	1		
14	20		34	34		9	3			
10	4		14	40		6	2			
36		19	55	322		9	3	1		
10	12		22	14		5	2	1		
38	13		51	33		7	3			
19	12	1	32	96		6	3			
69	50	33	152	63		9	3			
108	26		134	37		7	3			利府町森郷 森郷共栄 宮床 福岡共栄 小角愛交 福岡金畑共有山 愛島笠島
63	33	38	134	128		9	3			
298	108	91	497	399		8	3			
27	80		107	182		8	2			
16	9		25	53		7	2			
	45		45	68		7	3			
78	166		244	188		6	2			
454	12	72	538	181		5	2			沼ヶ森
183			183	40		4	2			深谷
730	198		928	632		8	2	2		米川
192	40		232	186		10	3			入谷
3,282	1,586	570	5,438	3,813		187	64	2	3	合計
131	63	23	218	153		7.5	2.6	0.1	0.1	平均
1,133	869	369	2,371	1,719		108	37		3	大河原 仙台部 北部(栗原) 東部(登米) 気仙沼部
590	467	129	1,186	1,055		52	18			
637	12	72	721	221		9	4			
730	198		928	632		8	2	2		
192	40		232	186		10	3			

Ⅱ 貸借対照表

組合名	流動資産				計	森林	土地
	現金預金	売掛金	棚卸資産	その他			
足立	19,388				19,388		3,333
菅生	3,937				3,937	11,579	
富沢	2,175				2,175	742	181
島田	4,395				4,395	1,759	2,345
角田市坂津田	4,556				4,556	713	181
角田市大谷	1,848				1,848	1,152	137
円田	81,554	657			82,211	16,810	8,915
下高倉	114				114	411	6,129
上川名						772	1,242
沼辺	12,356			1	12,357	1,333	2,358
七日原	2,390				2,390	1,628	367
中斎川	8			1	9	9,796	2,555
笠島				9	9	8,066	6,074
越河	1,540			1	1,541	20,722	838
利府町森郷	61,886				61,886	7,755	5,466
森郷共栄	132,187	339			132,526	17,020	1,584
宮床	81,726				81,726	77,167	51,135
福岡共栄	5,691				5,691		2,580
小角愛交	1,601				1,601		1,153
福岡金畑共有山	1,175			39	1,214		7,520
愛島笠島	5,752				5,752		13,650
沼ヶ森	17,797			1	17,798	70,665	6,653
深谷	3,468				3,468	6,239	24,750
米川	13,992	2,487	1,514	5,800	23,793	85,751	
入谷	33,625				33,625	18,354	8,991
合計	493,161	3,483	1,514	5,852	504,010	358,434	158,137
平均	19,726	139	61	234	20,160	14,337	6,325
大河原	134,261	657		12	134,930	75,483	34,655
仙台部	290,018	339		39	290,396	101,942	83,088
北部(栗原)	21,265			1	21,266	76,904	31,403
東部(登米)	13,992	2,487	1,514	5,800	23,793	85,751	
気仙沼東部	33,625				33,625	18,354	8,991

貸借対照表

単位：千円

固 定 資 産				計	資産計	組合名
その他の 有形固定資産	無形固定資産	系統出資金	その他			
		734		4,067	23,455	足 立
		416		11,995	15,932	菅 生
		48		971	3,146	富 沢
		983		5,087	9,482	島 田
		504		1,398	5,954	角 田 市 坂 津 田
		286		1,575	3,423	角 田 市 大 谷
		312	557	26,594	108,805	円 田
		211		6,751	6,865	下 高 倉
		88		2,102	2,102	上 川 名
		220		3,911	16,268	沼 辺
		68		2,063	4,453	七 日 原
		207		12,558	12,567	中 斎 川
3		300		14,443	14,452	笠 島
		124		21,684	23,225	越 河
124,672		806		14,027	75,913	利 府 町 森 郷
		757	504	144,537	277,063	森 郷 共 栄
		5,430		133,732	215,458	宮 床
		375		2,955	8,646	福 岡 共 栄
				1,153	2,754	小 角 愛 交
				7,520	8,734	福 岡 金 畑 共 有 山
		126		13,776	19,528	愛 島 笠 島
754		1,460	88	79,620	97,418	沼 ケ 森
		919	76	31,984	35,452	深 谷
2,589		1,765		90,105	113,898	米 川
2,883		541		30,769	64,394	入 谷
130,901		16,680	1,225	665,377	1,169,387	合 計
5,236		667	49	26,615	46,775	平 均
3		4,501	557	115,199	250,129	大 河 原
124,672		7,494	504	317,700	608,096	仙 台 部
754		2,379	164	111,604	132,870	北 部 (栗 原)
2,589		1,765		90,105	113,898	東 部 (登 米)
2,883		541		30,769	64,394	気 仙 沼 東 部

貸借対照表

組合名	流動負債			固定負債				負債計
	短期借入金	その他	計	長期借入金	公庫借入金	その他	計	
足立		92	92					92
菅生								
富沢		72	72					72
島田		275	275					275
角田市坂津田		291	291					291
角田市大谷		634	634					634
円田		4,522	4,522					4,522
下高倉		348	348					348
上川名		72	72					72
沼辺		72	72					72
七日原		221	221					221
中斎川				502			502	502
笠島		239	239					239
越河		330	330					330
利府町森郷		7,899	7,899					7,899
森郷共栄		15,106	15,106			806	806	15,912
宮床		187	187					187
福岡共栄								
小角愛交								
福岡金畑共有山		110	110					110
愛島笠島		8,774	8,774	1,500			1,500	10,274
沼ヶ森		185	185					185
深谷								
米川		2,210	2,210			12,014	12,014	14,224
入谷		1,048	1,048					1,048
合計		42,687	42,687	2,002		12,820	14,822	57,509
平均		1,707	1,707	80		513	593	2,300
大河原		7,168	7,168	502			502	7,670
仙台部		32,076	32,076	1,500		806	2,306	34,382
北部(栗原)		185	185					185
東部(登米)		2,210	2,210			12,014	12,014	14,224
気仙沼部		1,048	1,048					1,048

貸借対照表

単位：千円

出資金			剰余金			資本計	負債及び 資本計	組合名
現金払込 出資金	現物払込 出資金	計	準備金 積立金	当期未処分 剰余金	計			
2,570		2,570	150	20,643	20,793	23,363	23,455	足立
1,530	11,579	13,109	3,018	-195	2,823	15,932	15,932	菅生
424		424	2,739	-89	2,650	3,074	3,146	富沢
	3,799	3,799	4,013	1,395	5,408	9,207	9,482	島田
118	428	546	2,377	2,740	5,117	5,663	5,954	角田市坂津田
480		480	507	1,802	2,309	2,789	3,423	角田市大谷
14,816	7,828	22,644	56,062	25,577	81,639	104,283	108,805	円田
102	4,590	4,692	1,973	-148	1,825	6,517	6,865	下高倉
760	424	1,184	1,305	-459	846	2,030	2,102	上川名
966	2,254	3,220	14,139	-1,163	12,976	16,196	16,268	沼辺
168	2,632	2,800	1,405	27	1,432	4,232	4,453	七日原
920	12,849	13,769	559	-2,263	-1,704	12,065	12,567	中斎川
294	14,157	14,451	125	-363	-238	14,213	14,452	笠島
756	13,860	14,616	8,400	-121	8,279	22,895	23,225	越河
8,670	1,440	10,110	30,220	27,684	57,904	68,014	75,913	利府町森郷
8,960		8,960	29,500	222,691	252,191	261,151	277,063	森郷共栄
1,995	3,550	5,545	212,912	-3,186	209,726	215,271	215,458	宮床
91		91	7,053	1,502	8,555	8,646	8,646	福岡共栄
	1,153	1,153		1,610	1,610	2,763	2,763	小角愛交
	8,460	8,460		164	164	8,624	8,734	福岡金畑共有山
	13,650	13,650		-4,396	-4,396	9,254	19,528	愛島笠島
30,600		30,600	65,063	1,570	66,633	97,233	97,418	沼ヶ森
10,467	24,750	35,217		235	235	35,452	35,452	深谷
37,920		37,920	55,085	6,669	61,754	99,674	113,898	米川
558	4,092	4,650	53,671	5,025	58,696	63,346	64,394	入谷
123,165	131,495	254,660	550,276	306,951	857,227	1,111,887	1,169,396	合計
4,927	5,260	10,186	22,011	12,278	34,289	44,475	46,776	平均
23,904	74,400	98,304	96,772	47,383	144,155	242,459	250,129	大河原
19,716	28,253	47,969	279,685	246,069	525,754	573,723	608,105	仙台部
41,067	24,750	65,817	65,063	1,805	66,868	132,685	132,870	北部(栗原)
37,920		37,920	55,085	6,669	61,754	99,674	113,898	東部(登米)
558	4,092	4,650	53,671	5,025	58,696	63,346	64,394	気仙沼東部

Ⅲ 損益計算書

組合名	事業総損益			事業管理費	事業外損益	経常利益
	総収益	総費用	総利益			
足立	3,967	2,046	1,921	3,060	2	-1,137
菅生				515	70	-445
富沢				18	1	-17
島田	2,008		2,008	647	7	1,368
角田市坂津田	1,800	180	1,620	597	25	1,048
角田市大谷	260	68	192	199	15	8
円田	4,067		4,067	14,116	18,138	8,089
下高倉				219	143	-76
上川名		45	-45	99	152	8
沼辺	596		596	1,042	17	-429
七日原				237	245	8
中斎川	585	571	14	386	353	-19
笠島	288		288	153	19	154
越河		8	-8	154	700	538
利府町森郷	7,975	6,954	1,021	1,925	991	87
森郷共栄				17,213	32,161	14,948
宮床	1,094	1,839	-745	3,676	1,307	-3,114
福岡共栄	1,270		1,270	611	376	1,035
小角愛交	274		274	284		-10
福岡金畑共有山	39		39	261	188	-34
愛島笠島	756		756	547		209
沼ヶ森				916	561	-355
深谷				144	333	189
米川	61,783	41,381	20,402	15,103	602	5,901
入谷	11,501	22,265	-10,764	2,757	19,537	6,016
合計	98,263	75,357	22,906	64,879	75,943	33,970
平均	3,931	3,014	916	2,595	3,038	1,359
大河原	13,571	2,918	10,653	21,442	19,887	9,098
仙台	11,408	8,793	2,615	24,517	35,023	13,121
北部				1,060	894	-166
北部(栗原)						
東部(登米)	61,783	41,381	20,402	15,103	602	5,901
気仙沼	11,501	22,265	-10,764	2,757	19,537	6,016
東部						

損益計算書

単位：千円

特別損益	税引前 当期純利益	法人税 住民税	当期剰余金	前期繰越 剰余金	当期未処分 剰余金	組合名
	-1,137	72	-1,209	21,852	20,643	足立
	-445	72	-517	322	-195	菅生
	-17	72	-89		-89	富沢
99	1,467	72	1,395		1,395	島田
	1,048	291	757	1,983	2,740	角田市坂津田
2,377	2,385	633	1,752	50	1,802	角田市大谷
6,491	14,580	2,219	12,361	13,216	25,577	円田
	-76	72	-148		-148	下高倉
	8	72	-64	-395	-459	上川名
	-429	72	-501	-662	-1,163	沼辺
	8	100	-92	119	27	七日原
	-19		-19	-2,244	-2,263	中斎川
	154	221	-67	-296	-363	笠島
	538	306	232	-353	-121	越河
	87	72	15	27,669	27,684	利府町森郷
	14,948	3,226	11,722	210,969	222,691	森郷共栄
	-3,114	72	-3,186		-3,186	宮床
	1,035		1,035	467	1,502	福岡共栄
	-10		-10	1,611	1,601	小角愛交
	-34		-34	198	164	福岡金畑共有山
-3,304	-3,095	1,301	-4,396		-4,396	愛島笠島
	-355	185	-540	2,110	1,570	沼ヶ森
	189	512	-323	558	235	深谷
1,600	7,501	1,448	6,053	616	6,669	米川
	6,016	991	5,025		5,025	入谷
7,263	41,233	12,081	29,152	277,790	306,942	合計
291	1,649	483	1,166	11,112	12,278	平均
8,967	18,065	4,274	13,791	33,592	47,383	大河原
-3,304	9,817	4,671	5,146	240,914	246,060	仙台部
	-166	697	-863	2,668	1,805	北部(栗原)
1,600	7,501	1,448	6,053	616	6,669	東部(登米)
	6,016	991	5,025		5,025	気仙沼部

IV 事 業

1 販売実績

組合名	立 木		木 材				
	m ³	千円	一般用材		パルプ材		その他
			m ³	千円	m ³	千円	m ³
足立菅富島 角田市坂津田 角田市大谷 円田 下高倉 上川名 沼辺 七日原 中齋川 笠島 越河							280
利府町森郷 森郷共栄 宮床 福岡共栄 小角愛交 福岡金畑共有山 愛島笠島					472	1,270	
沼ヶ森 深谷							
米川			2,479	23,332			33
入谷			1,043	11,501			
合 計			3,522	34,833	472	1,270	313
平 均			141	1,393	19	51	13
大 河 原 仙 台 北 部 北 部 (栗 原) 東 部 (登 米) 気 仙 沼 東 部					472	1,270	280
			2,479	23,332			33
			1,043	11,501			

販売実績

千円	計		きのこ類		その他 千円	合 計 千円	組合名
	m ³	千円	kg	千円			
2,008	280	2,008			3,967	3,967	足 菅 富 島
					1,800	1,800	角 田 市 坂 津 田
					260	260	角 田 市 大 谷
					4,067	4,067	円 田 倉 高 川 名 辺 原 川 島 河
					596	596	沼 七 日 原
					585	585	中 齋 川
					288	288	笠 島
					7,975	7,975	利 府 町 森 郷
					1,094	1,094	森 郷 共 栄 床
	472	1,270			1,270	1,270	福 岡 共 栄 交
					274	274	小 角 愛 交
					39	39	福 岡 金 畑 共 有 山
					756	756	愛 島 笠 島
							沼 深 ケ 森 谷
185	2,512	23,517	2,200	4,238	34,028	61,783	米 川
	1,043	11,501				11,501	入 谷
2,193	4,307	38,296	2,200	4,238	55,729	98,263	合 計
88	172	1,532	88	170	2,229	3,931	平 均
2,008	280	2,008			11,563	13,571	大 河 原
	472	1,270			10,138	11,408	仙 北 部
185	2,512	23,517	2,200	4,238	34,028	61,783	北 部 (栗 原)
	1,043	11,501				11,501	東 部 (登 米)
							気 仙 沼 東 部

新植・保育，主間伐実績

2 新植・保育，主間伐実績

組合名	新植面積 ha	保育面積 ha	間伐		主伐	
			ha	m ³	ha	m ³
足立菅富島		3				
角田市坂津田		1	4	280		
角田市大谷						
円田						
下高倉						
上川名						
沼辺						
七日原						
中斎川		1				
笠島						
越河						
利府町森郷		46				
森郷共栄		8				
宮床						
福岡共栄			5	472		
小角愛交						
福岡金畑共有山						
愛島笠島						
沼ヶ森						
深谷						
米川		10	45	2,512		
入谷		12	25	1,043		
合計		81	79	4,307		
平均		3	3	172		
大河原		5	4	280		
仙台北部		54	5	472		
北部（栗原）						
東部（登米）		10	45	2,512		
気仙沼		12	25	1,043		
東部						

V 配当, 税金関係

単位：千円

組合名	出資割 配当	従事割 配当	納税額						青色 申告	認定 ※
			法人税	県民税	市町村民税	固定資産税	その他	計		
足立				22	50	1,980	2	2,054	○	
菅生				22	50	162	16	250	○	○
富沢				22	50			72	○	
島田				22	50	208		280		
角田市坂津田			291					291	○	
角田市大谷			17	19	86		5	127		
円田	○		249	140	153	8,445		8,987	○	○
下高倉				22	50	92		164		
上川名				22	50	10		82	○	
沼辺				22	50	372		444		
七日原			319	130	80	37		566	○	
中斎川			38	68	133	51		290	○	
笠島			9	58	130			197	○	
越河				55	130	30	3	218		
利府町森郷	○			22	50	173	1	246	○	
森郷共栄	○	○	2,136	840	248	169	2	3,395	○	○
宮床				22	50	15	59	146	○	
福岡共栄						310		310		
小角愛交						15		15		
福岡金畑共有山						109		109		
愛島笠島						31		31		
沼ヶ森				55	130	25	12	222	○	○
深谷			299	140	73			512	○	
米川			1,174	91	239	69	449	2,022	○	
入谷				22	50	433	1	506	○	
合計	3	1	4,532	1,816	1,902	12,736	550	21,536	16	4
平均			181	73	76	509	22	861		
大河原	1		923	624	1,062	11,387	26	14,022	9	2
仙台	2	1	2,136	884	348	822	62	4,252	3	1
北部										
北部(栗原)			299	195	203	25	12	734	2	1
東部(登米)			1,174	91	239	69	449	2,022	1	
気仙沼				22	50	433	1	506	1	
東部										

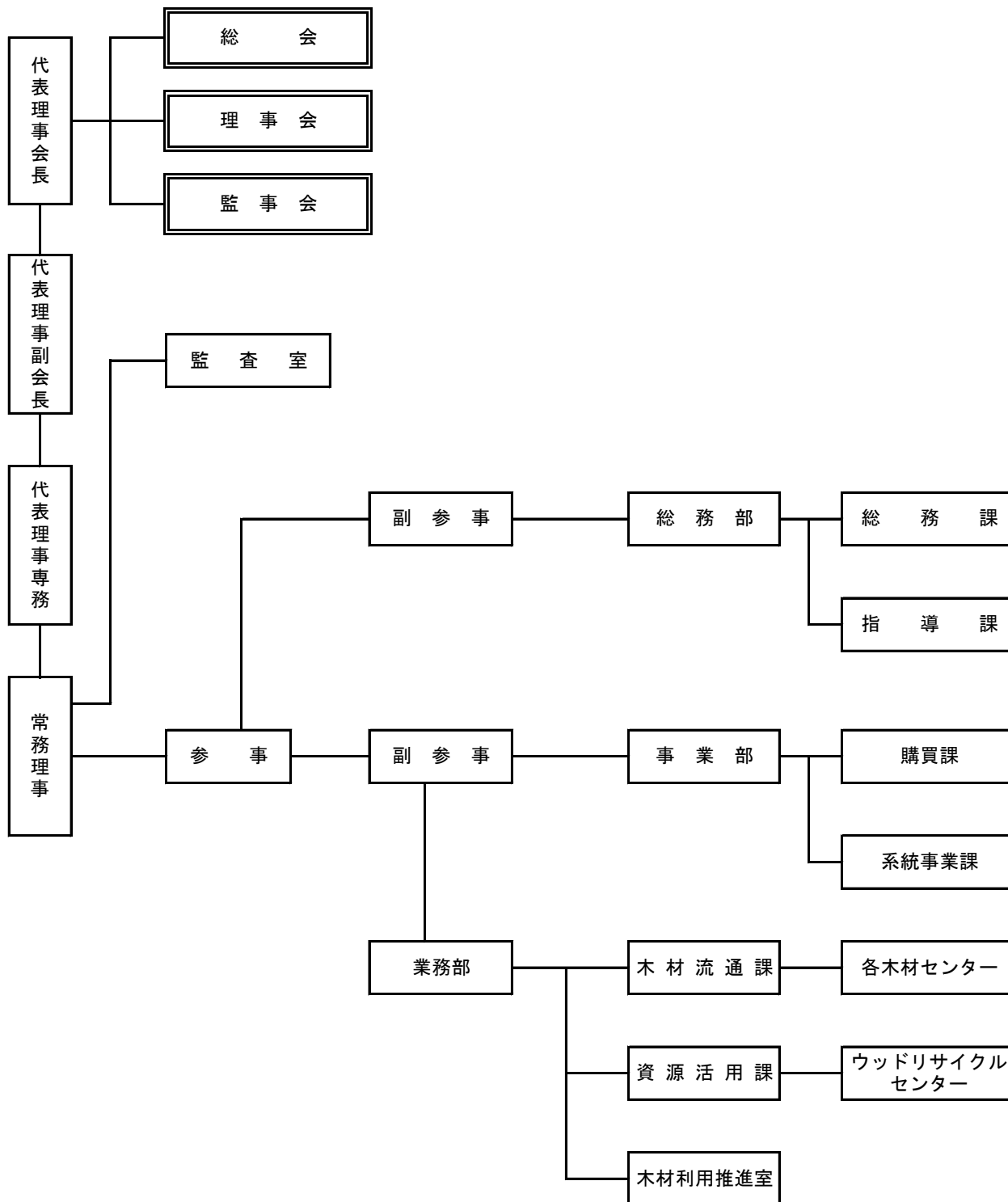
※ 「認定」は法人税法第60条の2に規定する協同組合等の認定の有無

森 林 組 合 連 合 会

I 組織図

令和2年3月31日現在

代表理事会長	佐藤 正友	会員数	17 (正16, 准1)
設立年月日	昭和16年11月14日	役員数	11人 (理事8人、監事3人)
払込済出資金	273,140千円	職員数	26人
所在地	仙台市青葉区上杉二丁目4番46号 〒980-0011 TEL 022-225-5991 FAX 022-225-5994		



II 貸借対照表

単位：千円

	平成12年	平成17年	平成22年	平成28年	平成29年	平成30年	令和 1年
資産の部							
現金預金	60,165	70,461	185,649	253,329	309,420	423,675	415,079
受取手形	78,272	2,682	109,521	91,583	106,038	34,355	0
電子記録債権						48,376	75,804
売掛金	271,406	122,603	135,688	213,009	178,520	155,478	153,593
未収金	99,545	125,537	80,779	118,460	110,673	112,009	69,550
短期貸付金	48,232						
有価証券							
棚卸資産	61,365	32,298	6,118	17,545	40,864	26,497	28,218
仮渡金	21,202	2,781		500	0	0	1,200
前渡金	20,000	19,500	9,884	10,000	59,997	8,500	9,890
立替金	955	3,069	206	813,360	76	11,076	9,925
仮払金	8,038	19,973	3,351	86,632	102,711	13,887	18,919
雑資産	34,840	2,517	889	2,072	35	213	0
流動資産計	704,020	401,421	532,085	1,210,363	908,335	834,065	782,178
有形固定資産	639,235	521,052	393,046	399,034	382,226	375,307	380,101
無形固定資産	2,394	1,216	1,111		2,720	4,248	2,393
系統出資金	66,133	75,463	76,714	76,714	76,714	76,714	76,714
系統外出資金	42,110	42,110	16,820	16,320	16,320	16,320	16,320
積立火災保険料							
価格変動準備金等	40,011	40,000					
長期貸付金							
その他固定資産				1,841	500	500	500
固定資産計	789,883	679,841	487,691	516,382	478,479	473,088	476,027
繰延資産	414	4,345					
資産合計	1,494,317	1,085,607	1,019,776	1,726,745	1,386,814	1,307,153	1,258,205
負債の部							
支払手形							
受託販売預り金	50,831	54,824	70,552	94,107	76,406	68,315	70,941
買掛金	83,602	31,591	24,635	52,428	77,273	58,295	87,559
短期借入金	310,000	280,000	248,000	790,000	20,000	60,000	0
未払金	101,831	73,307	64,596	83,230	113,452	105,574	76,383
未払法人税		610	8,566	40,451	700	4,237	1,524
前受金			1,468	9,598	102,135	19,451	2,591
預り金	24,314	16,051	19,576	27,136	26,309	27,042	37,697
仮受金		102		49,130	0	0	0
保証金	24,714	22,389	20,822	17,875	18,025	19,997	19,680
雑負債	346			0	0	0	0
流動負債計	595,638	478,874	458,215	792,356	434,299	362,911	296,376
長期借入金	414,190	219,990	31,000	69,700	47,940	26,180	12,400
農林漁業資金借入金	6,043						
役員退任慰労引当金	12,252		1,863	2,278	3,265	4,179	3,979
退職給付引当金	143,301	38,401	103,113	120,269	96,582	88,713	90,704
建物敷金	10,634	10,393	10,048	9,243	8,752	8,992	9,754
受入保証金	10,000	10,000					
価格変動準備金等預り金	29,000	29,000					
その他固定負債					42,622	39,419	36,334
固定負債計	625,420	307,784	146,024	201,489	199,161	167,483	153,171
負債計	1,221,058	786,658	604,239	1,044,395	633,460	530,393	449,547
資本の部							
払込済出資金	223,849	256,653	258,905	268,420	273,660	271,960	273,140
回転出資金							
準備金・積立金	42,689	48,949	135,453	408,453	452,453	474,453	500,453
当期未処分剰余金	6,721	-6,653	21,179	58,082	27,241	30,346	35,065
資本計	273,259	298,949	415,537	682,350	753,354	776,759	808,658
負債・資本合計	1,494,317	1,085,607	1,019,776	1,726,745	1,386,814	1,307,153	1,258,205

Ⅲ 損益計算書

単位：千円

	平成12年	平成17年	平成22年	平成28年	平成29年	平成30年	令和1年
総収益	1,705,819	1,533,740	1,754,563	2,230,636	1,718,385	1,504,572	1,420,386
指導	7,119	125,717	14,218	30,702	26,404	26,010	30,251
販売	1,006,923	801,557	1,076,589	1,301,499	759,477	584,169	428,639
加工			7,367	3,600	2,815	4,534	3,442
森林整備	691,777	606,466	656,389	894,835	929,690	889,859	958,054
購買	308,242	193,307	216,251	292,605	416,195	491,818	405,617
利用	380,457	413,098	440,065	601,835	513,451	398,002	552,398
金融	3,078	61	73	395	44	39	39
(間伐材販売)							
総費用	1,478,848	1,377,693	1,560,608	1,957,322	1,500,559	1,278,642	1,172,704
指導	7,186	125,711	13,818	30,577	27,469	24,385	23,749
販売	882,524	784,487	1,044,962	1,234,507	719,500	562,161	398,065
加工							
森林整備	589,138	467,495	501,828	692,238	753,590	692,096	750,890
購買	286,347	173,663	193,206	264,616	384,485	320,884	375,262
利用	301,972	293,801	308,620	427,623	369,106	371,212	375,627
金融	819	31	2	0	0	0	0
(間伐材販売)							
事業総利益	226,971	156,047	193,955	273,314	217,826	225,930	247,682
事業管理費	252,942	144,338	192,526	236,326	216,603	212,457	238,067
事業利益	-25,971	11,709	1,429	36,988	1,223	13,473	9,615
事業外収益	125,556	55,003	46,799	40,198	37,740	36,940	38,517
事業外費用	105,161	40,294	37,469	22,546	16,732	16,455	16,457
事業外利益	20,395	14,709	9,330	17,652	21,008	20,486	22,060
経常利益	-5,576	26,418	10,759	54,641	22,231	33,959	31,674
特別収益	13,080	8,390	9,029	15,177	42,359	864	1,330
特別損失	247	11,330	7,424	16,877	42,679	5,717	1,663
特別利益	12,833	-2,940	1,605	-1,701	-320	-4,853	-333
税引前当期利益	7,257	23,478	12,364	52,940	21,911	29,105	31,342
法人税及び住民税額	1,000	351	1,100	700	700	4,000	623
当期剰余金	6,257	23,127	11,264	52,240	21,211	25,105	30,719
前期繰越剰余金	464	-29,780	9,915	5,842	6,030	5,241	4,346
当期未処分剰余金	6,721	-6,653	21,179	58,082	27,241	30,346	35,065

IV 事業の概要

1 販売部門

(1) 販売事業

金額単位：千円

区 分	受託販売		買取販売		計		
	数 量	金 額	数 量	金 額	数 量	金 額	
木 材	一般共販	16,858 m ³	170,488	m ³		16,858 m ³	170,488
	一般用材（直送）	75,826 m ³	750,013	m ³		75,826 m ³	750,013
	一般用材（その他）	m ³		15,708 m ³	163,090	15,708 m ³	163,090
	国有林材	9,923 m ³	56,733	m ³		9,923 m ³	56,733
	パルプ用材	m ³		m ³		m ³	
	緑化木支柱他	本		55,479 本	43,046	55,479 本	43,046
	椎茸原木	m ³		m ³		m ³	
	製材品	m ³		4 m ³	613	4 m ³	613
	チップ	t		t		t	
小 計	—	977,234	—	206,749	—	1,183,983	
パーク他	m ³		324 m ³	93	324 m ³	93	
椎 茸	kg		kg		kg		
木 炭	m ³		m ³		m ³		
その他							
合 計		977,234		206,842		1,184,076	

(2) 林産事業

金額単位：千円

区 分	請負林産		買取林産		計	
	数 量	金 額	数 量	金 額	数 量	金 額
一般用材	6,959 m ³	58,582	4,676 m ³	41,310	11,635 m ³	99,892
パルプ原木	m ³		m ³		m ³	
椎茸原木他	m ³		m ³		m ³	
合 計	6,959 m ³	58,582	4,676 m ³	41,310	11,635 m ³	99,892

2 加工部門

金額単位：千円

区 分	受託加工		買取加工		計	
	数 量	金 額	数 量	金 額	数 量	金 額
土 木 杭 他	本		52,176 本	42,324	52,176 本	42,324
バ ー ク	m ³		324 m ³	93	324 m ³	93
合 計				42,417		42,417

3 森林整備部門

(1) 購買事業

ア 事業物資

金額単位：千円

区 分		受託購買		買取購買		計	
		数 量	金 額	数 量	金 額	数 量	金 額
苗 木	山行苗木	千本		1,201 千本	294,222	1,201 千本	294,222
	幼 苗	千本		千本		千本	
	緑化木	千本		千本	9,964	千本	9,964
	小 計	千本		1,201 千本	304,186	1,201 千本	304,186
種 子		kg		kg		kg	
肥 料	林業用肥料	袋		袋	2,370	袋	2,370
	その他肥料	袋		袋		袋	
	小 計	袋		袋	2,370	袋	2,370
林業 機 械	トラック他	台		台		台	
	林内作業車	台		台		台	
	その他機械	台		台	26,799	台	26,799
	小 計	台		台	26,799	台	26,799
農 薬	除草剤						
	農 薬				39,731		39,731
	小 計	—		—	39,731	—	39,731
その他資材					25,762		25,762
合 計					398,848		398,848

イ 生活物資

金額単位：千円

区 分		受託購買		買取購買		計	
		数 量	金 額	数 量	金 額	数 量	金 額
生活物資					3,685		3,685
合 計					3,685		3,685

(2) 利用事業

金額単位：千円

区 分	数 量	使用料又は手数料
森林調査		19,278
リサイクル	18,703 t	265,751
伐採除去		71,053
送電線支障木伐採除去		175,774
病害虫防除		6,861
会議室外利用料		2,646
利用雑収入		757
標識板等設置		750
森林国営保険	409 件	保険料 38,630
合 計		581,500

(3) 森林整備事業

金額単位：千円

区 分	数 量	金 額
森林整備		
合 計		

(4) 金融事業

金額単位：千円

区 分	期首現在高		当期貸付高		当期回収高	
	件 数	金 額	件 数	金 額	件 数	金 額
事業資金			1	1,193	1	1,193
長期貸付金						
短期貸付金						
合 計			1	1,193	1	1,193
債務保証						

期末在高	
件 数	金 額

