

宮 城 県 森 林 組 合 統 計

(平成30事業年度)

令和2年2月

宮城県水産林政部水産林政総務課

目 次

「森林組合統計」利用にあたって	4
森林組合位置図	5
森林組合の変遷	6

森林組合

I 森林組合総計値

1 森林・組合員・役職員・作業班員	11
2 貸借対照表	12
3 損益計算書・経済事業取扱高	13

II 組 織

1 所在地・役職員数等	14
2 森林・組合員・出資	16
3 林業用機械	18
4 施設	20
5 法令等に基づく許認可等	21

III 財 務

1 貸借対照表	22
(借入金内訳)	
2 損益計算書	28
3 剰余金処分	31

IV 事 業

1 経済事業取扱高	32
2 指導部門	33
3 販売部門	34
(1) 販売事業	
(2) 林産事業	
(3) 間伐実施・森林災害復旧事業	
(4) 森林所有者別木材販売事業利用状況	
4 加工部門	40
5 森林整備部門	42
(1) 購買事業	
(2) 森林整備事業	
(3) 新植及び保育事業	
(4) 保育内容	
(5) 利用・福利厚生事業	
(6) 林地供給事業	
(7) 金融事業	

V 労務	
1 就業日数別雇用労働者数（作業班員、作業班員以外の雇用労働者の合計）	50
2 就業日数別作業班員数	54
3 作業班員の標準賃金	55
4 賃金支給制別作業班員数	56
5 年齢階層別作業班員数	58
6 社会保険等の加入状況	60
7 労働災害	61
VI 経営指標	62

生産森林組合

I 概要	72
II 貸借対照表	74
III 損益計算書	78
IV 事業	
1 販売実績	80
2 森林造成・林産事業	82
V 配当・税務	83

森林組合連合会

I 組織図	87
II 貸借対照表	88
III 損益計算書	89
IV 事業の概要	
1 販売部門	90
(1) 販売事業	
(2) 林産事業	
(3) 建設等事業	
2 加工部門	90
3 森林整備部門	91
(1) 森林整備事業	
(2) 利用事業	
(3) 購買事業	
(4) 金融事業	

「宮城県森林組合統計」の利用にあたって

この統計は、平成30年度における県内の森林組合、生産森林組合及び宮城県森林組合連合会（以下「森林組合等」という）の組織・財務及び事業の実態を、業務報告書等に基づいて作成した。

1 調査要領

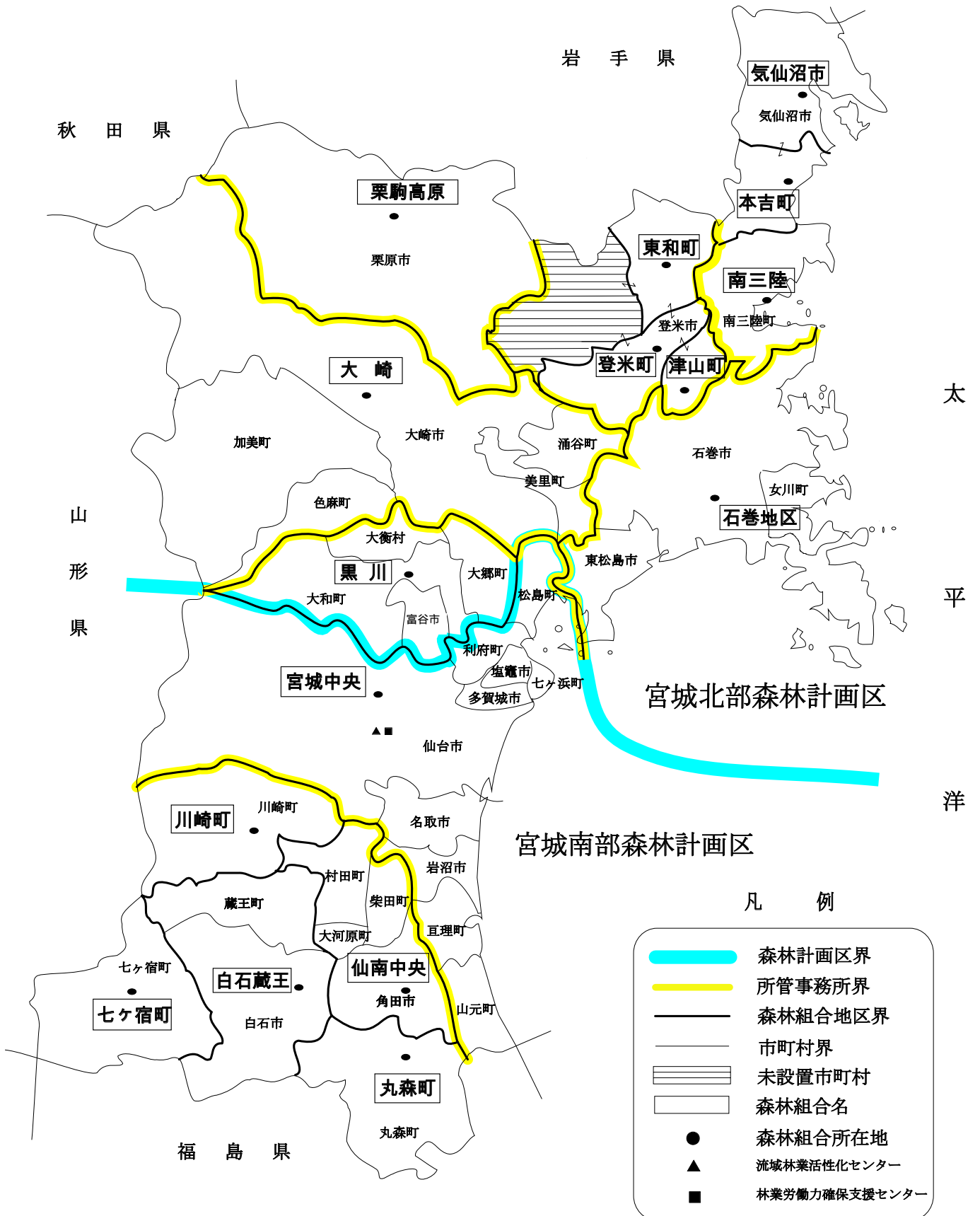
- (1) 調査の対象は平成31年3月31日現在において設立されている森林組合等とした。
- (2) 財務、事業の数値及び組織に関する事項については、平成30年度の決算書等の数値等とした。

2 留意事項

- (1) 森林組合等の事業年度の始期と終期の設定が異なる場合があるが、そのまま集計している。
- (2) 作業班員数については、把握できた人数のみ資料へ反映している。
- (3) 単位については、金額は「千円」、面積は「ha」、材積は「千 m^3 」、重量（肥料、椎茸等）は「kg」、苗木は「千本」、人員は「人」等とし、端数は四捨五入した。

森林組合位置図

令和2年1月1日現在



森林組合の変遷

年度	26	27	28	29	30	31	32	33	34	35	36	37	38	39	40	41	42	43	44	45	46	47	48	49	50	51	52	53	54	55	56	57					
国県系統 行政等の動き	◎森林法改正		○町村合併促進法							○第一次振興対策		○第二次振興対策	○森林組合併助成法制定	○拡充強化対策						○協業体制確立運動	○森林組合併促進	○合併対策本部設置	○第一次合併基本計画		◎森林法改正	○森林組合併助成法延						○新生十か年運動			◎森林組合法制定	○森林組合併助成法延長	○第二次合併基本計画
年度	26	27	28	29	30	31	32	33	34	35	36	37	38	39	40	41	42	43	44	45	46	47	48	49	50	51	52	53	54	55	56	57					
七ヶ宿町																																					
仙南中央					◎角田(角田/西根)										◎大河原(大河原/金ヶ瀬)																			◎仙南中央 (1)			
川崎町									◎川崎町(川崎/富岡)																												
丸森町																				◎丸森町(筆甫/大内/大張/耕野/丸森)																	
白石蔵王					◎蔵王町(円田/宮)					◎白石(齋川/大鷹沢/越河)																										◎白石市(小原/白石地区/白石市福岡)	
黒川																				◎大和町(宮床/吉田/鶴巣/落合)																	
宮城中央										◎名取地区(愛島/千貫/高館)				◎宮城(広瀬/大倉/芋沢)																					◎宮城中央 (仙台地区/根白石/利府/宮城/		
大崎										◎宮崎(北川内/宮崎)										◎宮崎(宮崎/加美石)																◎加美郡(小野田/宮崎/色麻/中新田町/広原)	
										◎涌谷(篋岳/元涌谷)																										◎大崎東部(鹿島台/松山/三本木/古川/涌谷/田尻)	
										◎岩出山 (西大崎/岩出山)				◎岩出山町(岩出山/一栗/真山)																						◎鳴子町(鳴子町/鬼首)	
栗駒高原																																				◎栗駒(栗駒/文字/鳥矢崎/鶯沢)	
																																				◎一迫町(一迫/金田/長崎)	
登米町																																				◎登米町(登米/豊里)	
東和町																																				◎東和町(米川/米谷/錦織)	
津山町																																				◎津山町(柳津/横山)	
本吉町																																				◎本吉町(津谷/小泉/大谷)	
気仙沼市																																				◎新月(気仙沼/新月)	
南三陸																																				◎気仙沼市(新月/鹿折/松岩/階上/大島)	
																																				◎志津川 (志津川/戸倉)	
																																				◎志津川(志津川/入谷)	
石巻地区																																				◎石巻 (稲井/渡波)	
																																				◎石巻(石巻/萩浜)	
																																				◎北上町(橋浦/十三浜)	
																																				◎鳴瀬(小野/野蒜)	
																																				◎河北(飯野川/大川/川俣)	
年度	26	27	28	29	30	31	32	33	34	35	36	37	38	39	40	41	42	43	44	45	46	47	48	49	50	51	52	53	54	55	56	57					
解散組合										●逢偶										●新田		●名取地区													●畑岡志波姫		
																				●金成															●矢本		
																				●唐桑村															●河南		
																				●瀬峰															●鳴瀬		
組合数	112				108	106	100	97	92	82	81	77			75	74	66			65	63	61	57			43								34			
																																				31	
																																					30

○ 新設
 ◎ 合併
 ● 解散

58	59	60	61	62	63	元	2	3	4	5	6	7	8	9	10	11	12	13	14	15	16	17	18	19	20	21	22	23	24	25	26	27	28	29	30	年 度
																														国 県 系 統						
<p>角田/大河原/村田/柴田)</p> <p>◎白石蔵王(白石市/蔵王町)</p> <p>◎黒川(大和町/大郷町/富谷町)</p> <p>◎黒川(黒川/大衡村)</p> <p>◎宮城中央(宮城中央/七北田)</p> <p>◎大崎(加美郡/大崎東部/岩出山町/鳴子町)</p> <p>◎栗原(一迫町/花山村)</p> <p>◎栗駒高原(栗駒/栗原)</p> <p>◎志津川歌津(志津川町/歌津町)※H17南三陸に名称変更</p> <p>◎石巻地区(石巻地区/女川町)</p> <p>◎石巻地区(石巻地区/河北町)</p>																														七ヶ宿町 仙南中央 川崎町 丸森町 白石蔵王 黒川 宮城中央 大崎 栗駒高原 登米町 東和町 津山町 本吉町 気仙沼市 南三陸 石巻地区						
<p>若柳町有賀</p> <p>●鮎川</p>																														解散組合						
29	27	26	24	23	22	18	17	16																					組合数							

森 林 組 合

I 森林組合総計値

1 森林・組合員・役職員・作業班員

区 分		平成12年	平成17年	平成22年	平成27年	平成28年	平成29年	平成30年	
組 合 数		18	16	16	16	16	16	16	
組合員 所有森林 (ha)	私 有 林	142,386	139,870	136,346	133,769	131,722	131,526	130,161	
	市 町 村 有 林	29,114	27,662	28,136	34,120	33,413	34,011	27,429	
	財 産 区 有 林	2,220	2,139	2,190	817	817	817	530	
	合 計	173,720	169,671	166,672	168,706	165,952	166,354	158,120	
	地区内森林面積 (県有林を除く)	267,284	265,579	266,752	270,460	270,526	270,538	270,325	
	組 合 林 率 %	65.0	63.9	62.5	62.4	61.3	61.5	58.5	
組合員 (人)	正 組 合 員	23,051	22,632	21,220	19,837	19,711	19,662	19,411	
	准 組 合 員	241	243	932	1,881	1,586	1,871	2,060	
	合 計	23,292	22,875	22,152	21,718	21,297	21,533	21,471	
	地区内森林所有者 組 合 員 率 %	62,070	59,443	59,437	19,837	19,711	19,764	19,664	
		37.5	38.5	37.3	109.5	108.0	109.0	109.2	
役職員 (人)	理 事	常 勤	12	10	9	10	8	8	8
		非 常 勤	190	169	151	144	146	144	140
		計	202	179	160	154	154	152	148
	監 事		53	49	49	46	46	46	47
	職 員	男	139	115	101	100	98	100	98
		女	43	35	30	33	34	36	33
		兼 務	2	1	1	1	1	0	0
		計	184	151	132	134	132	136	131
常 勤 役 職 員		194	160	140	143	140	144	139	
作業班員等 (人, 日)	作 業 班 員 数		624	439	463	418	404	371	366
	就 業 日 数		128,803	97,876	99,572	95,654	92,777	85,159	81,280
	総労働者数 (作業班員+臨時)		978	618	736	501	463	418	404
	就 業 日 数		142,212	110,374	121,153	104,935	99,750	93,214	85,601

2 貸借対照表

単位：千円

科 目	平成12年	平成17年	平成22年	平成27年	平成28年	平成29年	平成30年
現金預金	1,214,589	1,077,399	1,101,911	2,271,282	2,344,309	2,468,846	2,376,231
売掛金	189,629	312,877	364,619	617,855	603,393	671,380	624,989
棚卸資産	185,672	134,083	129,920	418,718	411,070	384,696	483,497
販売仮渡金	53,768	103,850	118,914	191,030	181,897	164,105	144,547
短期貸付金	1,000						
その他	912,838	878,243	1,253,428	1,086,120	1,153,368	1,120,598	1,275,353
流動資産計	2,557,496	2,506,452	2,968,792	4,585,005	4,694,037	4,809,625	4,904,617
有形固定資産	855,506	755,395	730,259	761,594	834,394	846,384	816,068
無形固定資産	9,330	9,953	7,558	5,073	4,375	3,985	6,141
長期貸付金	45,044	2,298			1,000		334
農林公庫資金貸付金	330,609	125,164	67,497				
系統出資金	259,266	302,849	304,743	313,673	314,038	319,268	317,059
系統外出資金	114,003	110,407	54,626	41,002	41,068	41,086	35,924
その他	23,226	6,381	5,581	9,236	11,110	25,231	35,701
固定資産計	1,636,984	1,312,447	1,170,264	1,130,578	1,205,985	1,235,954	1,211,227
資産計	4,194,480	3,818,899	4,139,056	5,715,583	5,900,022	6,045,579	6,115,844
受託販売預り金	203,726	97,937	130,486	215,132	288,074	291,955	286,842
買掛金	61,247	151,617	181,773	230,970	257,967	289,279	201,804
短期借入金	239,363	141,127	91,000	272,700	2,700	2,700	42,700
未払金	262,944	282,951	396,191	568,542	592,643	556,470	575,235
その他	217,256	204,826	352,060	447,677	485,480	562,062	488,651
流動負債計	984,536	878,458	1,151,510	1,735,021	1,626,864	1,702,466	1,595,232
長期借入金	168,910	48,790	75,290	124,186	97,730	94,900	67,724
農林公庫資金借入金	354,408	133,076	68,659				
退職給与引当金	737,161	728,858	586,216	477,814	449,977	447,654	436,265
その他	46,619	21,339	11,696	11,725	101,883	13,413	7,222
固定負債計	1,307,098	932,063	741,861	613,725	649,590	555,967	511,211
払込済出資金	940,852	995,447	1,049,901	1,155,170	1,182,795	1,211,680	1,237,523
回転出資金							
準備金・積立金	876,716	1,028,728	1,159,241	1,958,568	2,136,692	2,337,591	2,485,041
当期末処分剰余金	85,278	-15,797	36,543	253,099	304,081	237,875	286,837
資本計	1,902,846	2,008,378	2,245,685	3,366,837	3,623,568	3,787,146	4,009,401
負債・資本計	4,194,480	3,818,899	4,139,056	5,715,583	5,900,022	6,045,579	6,115,844

3 損益計算書・経済事業取扱高

単位：千円

損益計算書		平成12年	平成17年	平成22年	平成27年	平成28年	平成29年	平成30年	
総収益	指導部門	50,232	28,344	28,307	13,739	11,440	9,930	9,129	
	販売部門	販売			1,623,913	3,098,542	2,351,999	2,366,438	2,299,400
		産			1,017,620	1,370,863	1,787,813	1,685,344	2,032,032
	小計	1,702,535	2,241,647	2,641,533	4,469,405	4,139,812	4,051,782	4,331,432	
	加工部門			350,932	941,312	1,164,254	414,393	420,195	
	森林整備部門	購買	343,775	255,979	275,318	263,078	283,228	385,899	298,708
		利融	3,771,482	3,172,734	3,303,897	3,682,492	3,710,999	3,720,445	3,777,647
金		21,776	4,464	1,127	10	10	10	6	
小計	4,137,033	3,433,177	3,580,342	3,945,580	3,994,227	4,106,354	4,076,361		
森林経営				4,494					
計		5,889,800	5,607,328	6,601,114	9,374,530	9,309,733	8,582,459	8,837,117	
総費用	指導部門	76,369	56,418	51,559	45,984	47,406	44,767	43,480	
	販売部門	販売			1,538,857	2,859,614	2,232,946	2,260,980	2,146,095
		産			791,311	1,081,562	1,357,886	1,305,151	1,558,213
	小計	1,401,083	1,909,276	2,330,168	3,941,176	3,590,832	3,566,131	3,704,308	
	加工部門			285,635	791,252	1,038,450	371,474	373,216	
	森林整備部門	購買	294,464	208,962	242,419	231,426	246,088	352,537	281,259
		利融	2,618,874	2,287,543	2,504,200	2,835,551	2,797,859	2,822,337	2,868,161
金		17,660	3,450	1,008	13	13	13	31	
小計	2,930,998	2,499,955	2,747,627	3,066,990	3,043,947	3,174,874	3,149,451		
森林経営				4,405					
計		4,408,450	4,465,649	5,414,989	7,849,807	7,720,635	7,157,246	7,270,455	
事業総利益		1,481,350	1,141,679	1,186,125	1,524,723	1,589,098	1,425,213	1,566,662	
事業管理費		1,431,531	1,217,647	1,121,948	1,275,850	1,282,617	1,266,007	1,318,025	
事業利益		49,819	19,872	64,177	248,873	306,481	159,206	248,637	
事業外損益		62,320	-27,248	32,122	59,480	38,799	50,622	45,115	
経常利益		112,139	-7,376	96,299	308,353	345,280	209,828	293,752	
特別損益		-3,307	-5,733	-741	1,730	21,053	38,537	26,206	
税引前当期純利益		108,832	-13,109	95,558	310,083	366,333	248,365	319,958	
法人税住民税		46,325	38,780	22,201	70,660	90,536	66,784	78,443	
当期剰余金		62,507	-51,889	73,357	239,423	275,797	181,581	241,515	
前期繰越剰余金		22,771	36,092	-36,814	285	21,352	56,294	45,268	
当期未処分剰余金		85,278	-15,797	36,543	257,135	304,081	237,875	286,837	
事業管理費のうち人件費		1,048,527	971,967	855,053	885,137	897,781	905,621	911,358	

単位：千円

経済事業取扱高		平成12年	平成17年	平成22年	平成27年	平成28年	平成29年	平成30年	
販売	販売	560,418	1,110,244	1,781,062	2,569,409	2,455,750	2,639,781	2,435,935	
	産	1,341,182	834,326	994,806	1,536,080	1,413,159	1,698,227	1,693,577	
計		1,901,600	1,944,570	2,775,868	4,105,489	3,868,909	4,338,008	4,129,512	
加工		348,058	298,700	240,021	535,276	972,482	232,303	217,829	
森林整備	購買	352,751	266,154	280,823	238,170	258,977	367,418	285,311	
	養							1,314	
	小計	352,751	266,154	280,823	238,170	258,977	367,418	286,625	
	造林	造林	355,462	183,735	243,890	278,221	327,433	425,137	502,945
		保	1,581,754	1,146,955	1,084,774	703,756	780,405	688,260	698,785
		(造林計)	1,937,216	1,330,690	1,328,664	981,977	1,107,838	1,113,397	1,201,730
		治山	134,452	82,333	94,609	50,708	111,547	92,125	44,515
	造成	林道	181,709	79,069	170,670	135,796	72,074	81,447	75,547
		その他	135,375	84,273	118,511	404,722	115,599	165,579	145,377
		小計	2,388,752	1,576,365	1,712,454	1,573,203	1,407,058	1,452,548	1,467,169
利融	病虫害防除	739,324	540,590	376,413	507,491	456,060	524,426	556,851	
	福利厚生施設利用等	553,736	776,228	787,847	1,814,420	1,893,249	1,717,339	1,788,217	
小計	1,293,060	1,316,818	1,164,260	2,321,911	2,349,309	2,241,765	2,345,068		
林地供給		354	152	710	75	103	436	414	
金融		21,776	4,464	1,127	10	10	10	6	
計		4,056,693	3,163,953	3,159,374	4,133,369	4,015,447	4,062,177	4,099,282	
合計		6,306,351	5,407,223	6,175,263	8,774,134	8,856,838	8,632,488	8,446,623	

II 組 織

1 所在地・役職員数等

組 合 名		主たる事務所の所在地		電 話 番 号	代表理事組合長	設立登記 年月日
大 河 原	七ヶ宿町	989-0512	刈田郡七ヶ宿町字関136-1	0224-37-2314	森 秀一	S27. 3. 19
	仙南中央	981-1523	角田市梶賀字高畑北153	0224-62-2214	佐藤 正友	S54. 10. 1
	川崎町	989-1501	柴田郡川崎町大字前川字北原21-1	0224-84-4422	最上 昇	S26. 2. 1
	丸森町	981-2167	伊具郡丸森町字田町南1-1	0224-72-1162	作間 淳一	S42. 6. 27
	白石蔵王	989-0232	白石市福岡長袋字岩崎81-6	0224-25-2721	黒井 榮作	H 3. 5. 1
仙 台	黒川	981-3407	黒川郡大和町落合松坂字直南沢39-23	022-345-2203	佐藤 豊彦	H 2. 5. 1
	宮城中央	981-3117	仙台市泉区市名坂字万吉前19-1	022-372-3640	赤間 長男	H 3. 3. 1
北 部	大崎	989-6412	大崎市岩出山下野目字長田129-1	0229-72-1412	猪股 榮幸	H10. 9. 1
栗 原	栗駒高原	989-5322	栗原市栗駒桜田街道西11-96	0228-45-3311	佐藤 則明	H14. 3. 19
登 米	登米町	987-0703	登米市登米町大字日根牛小池100	0220-52-2075	芳賀 稔	S27. 3. 20
	東和町	987-0901	登米市東和町米川字小田110-1	0220-45-2551	及川 清	S34. 1. 7
	津山町	986-0401	登米市津山町柳津字小麻78	0225-68-3052	高橋 平克	S35. 1. 11
気 仙 沼	本吉町	988-0383	気仙沼市本吉町坊の倉8-1	0226-42-3516	大江 義郎	S36. 3. 31
	気仙沼市	988-0171	気仙沼市字赤岩牧沢44	0226-22-2920	齋藤 司	S37. 3. 31
	南三陸	986-0728	本吉郡南三陸町志津川字天王山138-3	0226-46-3119	佐藤 久一郎	S63. 5. 7
東 部	石巻地区	986-0005	石巻市大瓜字棚橋下待井65-1	0225-93-1711	大内 伸之	S50. 4. 8
合 計		16組合				
平 均						
大 河 原		5組合				
仙 台		2組合				
北 部		1組合				
北 部 (栗 原)		1組合				
東 部 (登 米)		3組合				
気 仙 沼		3組合				
東 部		1組合				

役 職 員

総代会	役員選出方法		地区内 市町村数	役員数(人)			職員数(人)				常勤役 職員数 人	作業班 員数 人	組合名
	選挙	選任		理 事		監事	専 従		兼務				
			常勤	非常勤	男		女	計					
	○		1	0	5	3	2	1	3	0	3	3	七ヶ宿町
○	○		4	0	10	3	6	2	8	0	8	12	仙南中央
	○		1	1	8	3	4	2	6	0	7	24	川崎町
○		○	1	1	7	3	2	2	4	0	5	21	丸森町
○		○	2	0	9	3	4	2	6	0	6	10	白石蔵王
○		○	4	1	10	4	9	2	11	0	12	38	黒川
○		○	10	1	10	3	9	3	12	0	13	31	宮城中央
○		○	5	1	10	3	7	2	9	0	10	20	大崎
○		○	1	1	10	3	13	4	17	0	18	45	栗駒高原
○		○	1(一部)	0	7	3	6	1	7	0	7	20	登米町
○		○	1(一部)	0	9	3	3	2	5	0	5	13	東和町
○		○	1(一部)	0	7	2	4	1	5	0	5	12	津山町
	○		1(一部)	1	6	2	5		5	0	6	23	本吉町
○		○	1(一部)	0	11	3	4	1	5	0	5	26	気仙沼市
○	○		1	0	10	3	4	2	6	0	6	15	南三陸
○		○	3	1	11	3	16	6	22	0	23	53	石巻地区
13	5	11	35	8	140	47	98	33	131	0	139	366	合計
			2.2	0.5	8.8	2.9	6.1	2.1	8.2	0.0	8.7	22.9	平均
3	3	2	9	2	39	15	18	9	27	0	29	70	大河原
2	0	2	14	2	20	7	18	5	23	0	25	69	仙台
1	0	1	5	1	10	3	7	2	9	0	10	20	北部
1	0	1	1	1	10	3	13	4	17	0	18	45	北部(栗原)
3	0	3	1	0	23	8	13	4	17	0	17	45	東部(登米)
2	2	1	2	1	27	8	13	3	16	0	17	64	気仙沼
1	0	1	3	1	11	3	16	6	22	0	23	53	東部

森 林

2 森林・組合員・出資

組合名	地区内森林面積 (ha)						組合員所有森林		
	民 有 林					国有林	民 有 林		
	私有林	県有林(c)	市町村有林	財産区有林	計(C)		私有林	市町村有林	財産区有林
七ヶ宿町	6,886	497	1,306	74	8,763	15,311	6,508	1,300	74
仙南中央	10,919	87	835	39	11,880	525	7,250	835	39
川崎町	10,059	678	1,802		12,539	8,898	5,897	1,802	
丸森町	14,108	400	2,242		16,750	2,431	7,174	2,242	
白石蔵王	17,734	1,036	1,283	393	20,446	8,400	9,887	1,273	393
黒川	15,214	2,086	763	304	18,367	6,381	9,529		
宮城中央	33,604	1,444	2,966		38,014	20,049	8,143	2,303	
大崎	35,550	2,541	9,564		47,655	37,296	13,689	9,564	
栗駒高原	25,708	2,150	2,346	42	30,246	14,184	12,609		
登米町	2,575	407	825		3,807		1,423	825	
東和町	6,880	570	1,187		8,637	2,655	6,683	1,139	
津山町	4,988	23	598		5,609		3,990		
本吉町	4,715	325	1,911		6,951	510	3,718	1,911	
気仙沼市	9,848	185	2,620	24	12,677	3,749	9,479	2,620	24
南三陸	8,967	260	1,615		10,842	1,735	4,808	1,615	
石巻地区	26,882	1,045	2,935	14	30,876	8,742	19,374		
合計	234,637	13,734	34,798	890	284,059	130,866	130,161	27,429	530
平均	14,665	858	2,175	56	17,754	8,179	8,135	1,714	33
大河原	59,706	2,698	7,468	506	70,378	35,565	36,716	7,452	506
仙台	48,818	3,530	3,729	304	56,381	26,430	17,672	2,303	
北部	35,550	2,541	9,564		47,655	37,296	13,689	9,564	
北部(栗原)	25,708	2,150	2,346	42	30,246	14,184	12,609		
東部(登米)	14,443	1,000	2,610		18,053	2,655	12,096	1,964	
気仙沼	23,530	770	6,146	24	30,470	5,994	18,005	6,146	24
東部	26,882	1,045	2,935	14	30,876	8,742	19,374		

組合員・出資

面積 (ha)		組合員(人)				出資状況			組合名
計(D)	組合森林率 D/(C-c)×100	組合員数			地区内 居住者	一口金額 円	払込済額 千円	組合員平均 千円	
		正	准	計					
7,882	95.4	234	37	271	198	500	32,768	120.9	七ヶ宿町
8,124	68.9	1,519	42	1,561	1,489	500	62,668	40.1	仙南中央
7,699	64.9	753	129	882	757	1,000	42,390	48.1	川崎町
9,416	57.6	980	54	1,034	859	1,000	79,932	77.3	丸森町
11,553	59.5	1,165	73	1,238	1,172	1,000	43,326	35.0	白石蔵王
9,529	58.5	1,512	133	1,645	1,406	1,000	162,478	98.8	黒川
10,446	28.6	1,334	186	1,520	1,477	500	72,354	47.6	宮城中央
23,253	51.5	2,904	390	3,294	3,143	500	160,955	48.9	大崎
12,609	44.9	1,703	35	1,738	1,650	1,000	144,727	83.3	栗駒高原
2,248	66.1	378	17	395	363	100	23,882	60.5	登米町
7,822	97.0	706	106	812	671	300	60,392	74.4	東和町
3,990	71.4	559	179	738	645	200	24,023	32.6	津山町
5,629	85.0	587	59	646	591	100	34,673	53.7	本吉町
12,123	97.0	945	256	1,201	1,152	200	43,535	36.2	気仙沼市
6,423	60.7	1,239	131	1,370	1,235	400	35,004	25.6	南三陸
19,374	64.9	2,893	233	3,126	2,856	1,000	214,416	68.6	石巻地区
158,120	—	19,411	2,060	21,471	19,664	—	1,237,523	—	合計
9,883	58.5	1,213	129	1,342	1,229	581	77,345	57.6	平均
44,674	66.0	4,651	335	4,986	4,475	4,000	261,084	52.4	大河原
19,975	37.8	2,846	319	3,165	2,883	1,500	234,832	74.2	仙台
23,253	51.5	2,904	390	3,294	3,143	500	160,955	48.9	北部
12,609	44.9	1,703	35	1,738	1,650	1,000	144,727	83.3	北部(栗原)
14,060	82.4	1,643	302	1,945	1,679	600	108,297	55.7	東部(登米)
24,175	81.4	2,771	446	3,217	2,978	700	113,212	35.2	気仙沼
19,374	64.9	2,893	233	3,126	2,856	1,000	214,416	68.6	東部

機械施設

3 林業用機械 (1) 所有

単位：日は年間使用日数

組合名	従来型林業機械								高性能林業機械													
	小型 運材車		集材機		グリップル・ グリップル-		バックホー		ハーベスタ		フェラ バンチャ		プロセッサ		タワー ヤーダ		スイング ヤーダ		フォワーダ		その他	
	台	日	台	日	台	日	台	日	台	日	台	日	台	日	台	日	台	日	台	日	台	日
七ヶ宿町																						
仙南中央							2	166											1	45		
川崎町	1	3			3	232							2	214					1	186		
丸森町					2	319							1	145					1	118		
白石蔵王							1	10					1									
黒川					2	101																
宮城中央					2	225							1	121					1	94		
大崎					4	691			2	135							1	82	1	116		
栗駒高原					2	215	1	123	2	213	1		1	134					3	179	1	128
登米町							2	350	1	225									3	267		
東和町							3	296	1	60			1	39					3	111		
津山町					1	181			1	183					1	18			1	154		
本吉町							2	283	1	66	1	210					1	71	4	106		
気仙沼市					1	132							1	76					1	144		
南三陸	1	20					1	166	1	121									1	72		
石巻地区					2	293	10	1,622	2	170	1		2	216					5	500		
合計	2	23			19	2,389	22	3,016	11	1,173	3	210	10	945	1	18	2	153	26	2,092	1	128
平均	0.1	1			1.2	149	1.4	189	0.7	73	0.2	13	0.6	59	0.1	1	0.1	10	1.6	131	0.1	8
大河原	1	3			5	551	3	176					4	359					3	349		
仙台					4	326							1	121					1	94		
北部					4	691			2	135							1	82	1	116		
北部(栗原)					2	215	1	123	2	213	1		1	134					3	179	1	128
東部(登米)					1	181	5	646	3	468			1	39	1	18			7	532		
気仙沼	1	20			1	132	3	449	2	187	1	210	1	76			1	71	6	322		
東部					2	293	10	1,622	2	170	1		2	216					5	500		

(2) 借入

単位：日は年間使用日数

従来型林業機械								高性能林業機械											組合名			
小型 運材車		集材機		グラブ・ グラブロー		バックホー		ハーベスタ		フェラ バンチャ		プロセッサ		タワー ヤーダ		スイング ヤーダ		フォワーダ		その他		
台	日	台	日	台	日	台	日	台	日	台	日	台	日	台	日	台	日	台		日	台	日
3	22					1	87															七ヶ宿町 仙南中央 川崎町 丸森町 白石蔵王
				2	120							1	116									黒川 宮城中央
				1	201					1	123							1	160			大崎
																						栗駒高原
						1	115															登米町 東和町 津山町
				7	209	2	91	2	7	3	203	1	32					5	163			本吉町 気仙沼市 南三陸
						1	232	1	232	1	232											石巻地区
3	22			10	530	9	810	4	362	4	435	2	148					6	323			合計
0.2	1			0.6	33	0.6	51	0.3	23	0.3	27	0.1	9					0.4	20			平均
3	22					3	147															大河原 仙台 北部 北部(栗原) 東部(登米) 気仙沼 東部
				2	120	2	225					1	116									
				1	201					1	123							1	160			
						1	115															
				7	209	3	323	3	239	4	435	1	32					5	163			

機械施設

4 施 設

組合名	苗畑	製材工場	チップ工場	ﾌﾟﾚｯﾄ工場	集成材工場	土場貯木場	市売市場	特用林産物の加工場	森 林			GIS導入
									所有林	借地林	分収林	
									a	kW	kW	kW
七ヶ宿町												
仙南中央												
川崎町											4	○
丸森町											5	
白石蔵王											1,124	
黒川		186	37			3,234						○
宮城中央											14	○
大崎			66			6,157			9		14	
栗駒高原	62					5,000			2			○
登米町		125				916		○	2	60		○
東和町						16,138					16	
津山町									8			
本吉町											3	○
気仙沼市		320				7,470	○				6	
南三陸												
石巻地区												○
合計	62	631	103			38,915	1	1	21	60	1,186	7
平均	3.9	39.4	6.4			2,432.2			1.3	3.8	74.1	
大河原											1,133	1
仙台		186	37			3,234					14	2
北部			66			6,157			9		14	
北部(栗原)	62					5,000			2			1
東部(登米)		125				17,054		1	10	60	16	1
気仙沼		320				7,470	1				9	1
東部												1

5 法令等に基づく許認可等

林業労働力 確保法に基づく 認定事業体	建設業法の許可状況		産業廃棄物 処理業の 許可状況	森林管理巡視員 設置状況	組合名
	土 木 一 式	建 築 一 式			
認定有無	有無	有無	有無	人数	
○					七ヶ宿町
○					仙南中央
○					川崎町
○				2	丸森町
○					白石蔵王
○				1	黒川
○					宮城中央
○					大崎
○					栗駒高原
○					登米町
○					東和町
○					津山町
○					本吉町
○					気仙沼市
○					南三陸
○			○		石巻地区
16			1	3	合計
				0.2	平均
5				2	大河原
2				1	仙台
1					北部
1					北部(栗原)
3					東部(登米)
3					気仙沼
1			1		東部

Ⅲ 財 務

1 貸借対照表

組合名	流 動 資 産						計	有 形 固定資産	無形固 定資産
	現金預金	売掛金	棚卸資産	販 売 仮渡金	短 期 貸付金	その他			
七ヶ宿町	2,740	134	1,299			7,871	12,044	1,573	27
仙南中央	188,972	2,686	4,935	950		52,665	250,208	11,185	110
川崎町	132,856	8,140	6,306			39,044	186,346	18,649	170
丸森町	303,336	2,476	1,931			46,127	353,870	13,562	45
白石蔵王	78,524	480	36			88,375	167,415	18,831	149
黒川	219,051	21,994	19,666	101,503		333,835	696,049	71,489	
宮城中央	104,372	12,154	6,989			160,435	283,950	30,526	637
大崎	168,332	1,923	43,882			20,019	234,156	52,389	414
栗駒高原	242,546	19,612	39,682	1,989		90,032	393,861	71,497	108
登米町	31,752	20,957	31,512	210		66,124	150,555	46,284	
東和町	52,206	11,183	706			41,385	105,480	39,848	150
津山町	35,165	4,289				47,727	87,181	10,338	82
本吉町	40,557	13,418	175,036			52,047	281,058	20,056	825
気仙沼市	86,937	1,997	9,972			53,554	152,460	37,947	263
南三陸	84,246	13,407	484			42,667	140,804	22,972	195
石巻地区	604,639	490,139	141,061	39,895		133,446	1,409,180	348,922	2,966
合 計	2,376,231	624,989	483,497	144,547		1,275,353	4,904,617	816,068	6,141
平 均	148,514	39,062	30,219	9,034		79,710	306,539	51,004	384
大河原	706,428	13,916	14,507	950		234,082	969,883	63,800	501
仙 台	323,423	34,148	26,655	101,503		494,270	979,999	102,015	637
北 部	168,332	1,923	43,882			20,019	234,156	52,389	414
北部(栗原)	242,546	19,612	39,682	1,989		90,032	393,861	71,497	108
東部(登米)	119,123	36,429	32,218	210		155,236	343,216	96,470	232
気仙沼	211,740	28,822	185,492			148,268	574,322	80,975	1,283
東 部	604,639	490,139	141,061	39,895		133,446	1,409,180	348,922	2,966

貸借対照表

単位：千円

固 定 資 産					計	資産計 A	転貸資金 B	正味資産 A-B	組合名
長 期 貸付金	農 林 公 庫 貸 付 金	系 統 出資金	系 統 外 出資金	そ の 他					
		80	234	100	2,014	14,058		14,058	七ヶ宿町
		17,910	783	250	30,238	280,446		280,446	仙南中央
		12,485	505	1,634	33,443	219,789		219,789	川崎町
		14,285	100	200	28,192	382,062		382,062	丸森町
		20,490	499	300	40,269	207,684		207,684	白石蔵王
		25,271	350	20,530	117,640	813,689		813,689	黒川
		26,755	8,778	296	66,992	350,942		350,942	宮城中央
		51,743	1,393	600	106,539	340,695		340,695	大崎
		31,175	3,704	5,400	111,884	505,745		505,745	栗駒高原
		6,785	1,945	200	55,214	205,769		205,769	登米町
		14,290	510	200	54,998	160,478		160,478	東和町
		6,920	362	200	17,902	105,083		105,083	津山町
334		9,175	220	200	30,476	311,534		311,534	本吉町
		16,940	243	201	55,928	208,388	334	208,054	気仙沼市
		17,400	211	200	40,978	181,782		181,782	南三陸
		45,355	16,087	5,190	418,520	1,827,700		1,827,700	石巻地区
334		317,059	35,924	35,701	1,211,227	6,115,844	334	6,115,510	合 計
21		19,816	2,245	2,231	75,702	382,240	21	382,219	平 均
334		65,250	2,121	2,484	134,156	1,104,039		1,104,039	大河原
		52,026	9,128	20,826	184,632	1,164,631		1,164,631	仙 台
		51,743	1,393	600	106,539	340,695		340,695	北 部
		31,175	3,704	5,400	111,884	505,745		505,745	北部(栗原)
		27,995	2,817	600	128,114	471,330		471,330	東部(登米)
334		43,515	674	601	127,382	701,704	334	701,370	気仙沼
		45,355	16,087	5,190	418,520	1,827,700		1,827,700	東 部

貸借対照表

組合名	流 動 負 債					計	固 定 負 債			
	受託販売 預り金	買掛金	短期 借入金	未払金	その他		長期 借入金	農林公庫 借入金	退職給与 引当金	その他
七ヶ宿町	560		2,700	14,292	3,276	20,828	35,250		10,592	
仙南中央	2,954	588		29,170	983	33,695	10,400		27,539	
川崎町	5,335	3,829		16,664	19,951	45,779			26,001	
丸森町	2,785	4,355		12,745	28,802	48,687			4,892	
白石蔵王	463	125		35,780	10,776	47,144			14,808	
黒川	5,022	34,603		91,389	95,584	226,598			53,010	
宮城中央	10,329	2,224		55,225	51,826	119,604	9,800		40,108	6,501
大崎	22,304	51		28,380	19,686	70,421	2,000		25,079	
栗駒高原	44,073	12,196		53,408	5,061	114,738			35,497	
登米町	6,302	27,044		23,367	5,848	62,561			9,675	
東和町	12,573			18,154	6,122	36,849			9,062	
津山町	3,940	1,333		12,490	6,420	24,183	5,274		20,367	
本吉町	86,682	19	40,000	25,046	14,854	166,601			22,315	
気仙沼市	1,481	514		10,395	11,676	24,066	5,000		26,650	
南三陸	31,929			8,005	4,254	44,188			7,005	
石巻地区	50,110	114,923		140,725	203,532	509,290			103,665	721
合計	286,842	201,804	42,700	575,235	488,651	1,595,232	67,724		436,265	7,222
平均	17,928	12,613	2,669	35,952	30,541	99,702	4,233		27,267	451
大河原	12,097	8,897	2,700	108,651	63,788	196,133	45,650		83,832	
仙台	15,351	36,827		146,614	147,410	346,202	9,800		93,118	6,501
北部	22,304	51		28,380	19,686	70,421	2,000		25,079	
北部(栗原)	44,073	12,196		53,408	5,061	114,738			35,497	
東部(登米)	22,815	28,377		54,011	18,390	123,593	5,274		39,104	
気仙沼	120,092	533	40,000	43,446	30,784	234,855	5,000		55,970	
東部	50,110	114,923		140,725	203,532	509,290			103,665	721

貸借対照表

単位：千円

計	負債計	出資金			剰余金			資本計	負債及び資本計	組合名
		払込済出資金	回 転出資金	計	準備金積立金	当期末処分剰余金	計			
45,842	66,670	32,768		32,768		-85,380	-85,380	-52,612	14,058	七ヶ宿町
37,939	71,634	62,668		62,668	127,149	18,995	146,144	208,812	280,446	仙南中央
26,001	71,780	42,390		42,390	90,869	14,750	105,619	148,009	219,789	川崎町
4,892	53,579	79,932		79,932	220,704	27,847	248,551	328,483	382,062	丸森町
14,808	61,952	43,326		43,326	88,260	14,146	102,406	145,732	207,684	白石蔵王
53,010	279,608	162,478		162,478	265,081	106,522	371,603	534,081	813,689	黒川
56,409	176,013	72,354		72,354	88,979	13,596	102,575	174,929	350,942	宮城中央
27,079	97,500	160,955		160,955	58,292	23,948	82,240	243,195	340,695	大崎
35,497	150,235	144,727		144,727	190,881	19,902	210,783	355,510	505,745	栗駒高原
9,675	72,236	23,882		23,882	106,375	3,276	109,651	133,533	205,769	登米町
9,062	45,911	60,392		60,392	46,011	8,164	54,175	114,567	160,478	東和町
25,641	49,824	24,023		24,023	22,869	8,367	31,236	55,259	105,083	津山町
22,315	188,916	34,673		34,673	77,651	10,294	87,945	122,618	311,534	本吉町
31,650	55,716	43,535		43,535	107,076	2,061	109,137	152,672	208,388	気仙沼市
7,005	51,193	35,004		35,004	94,642	943	95,585	130,589	181,782	南三陸
104,386	613,676	214,416		214,416	900,202	99,406	999,608	1,214,024	1,827,700	石巻地区
511,211	2,106,443	1,237,523		1,237,523	2,485,041	286,837	2,771,878	4,009,401	6,115,844	合計
31,951	131,653	77,345		77,345	155,315	17,927	173,242	250,588	382,240	平均
129,482	325,615	261,084		261,084	526,982	-9,642	517,340	778,424	1,104,039	大河原
109,419	455,621	234,832		234,832	354,060	120,118	474,178	709,010	1,164,631	仙台
27,079	97,500	160,955		160,955	58,292	23,948	82,240	243,195	340,695	北部
35,497	150,235	144,727		144,727	190,881	19,902	210,783	355,510	505,745	北部(栗原)
44,378	167,971	108,297		108,297	175,255	19,807	195,062	303,359	471,330	東部(登米)
60,970	295,825	113,212		113,212	279,369	13,298	292,667	405,879	701,704	気仙沼
104,386	613,676	214,416		214,416	900,202	99,406	999,608	1,214,024	1,827,700	東部

借 入 金

(借入金内訳)

組合名	短 期 借 入 金							
	農林中金		県 森 連		そ の 他		計	
	組合用		組合用		組合用		組合用	
七ヶ宿町					2,700	2,700	2,700	2,700
仙南中央								
川崎町								
丸森町								
白石蔵王								
黒川								
宮城中央								
大崎								
栗駒高原								
登米町								
東和町								
津山町								
本吉町					40,000	40,000	40,000	40,000
気仙沼市								
南三陸								
石巻地区								
合 計					42,700	42,700	42,700	42,700
平 均					2,669	2,669	2,669	2,669
大河原					2,700	2,700	2,700	2,700
仙 台								
北 部								
北部(栗原)								
東部(登米)								
気仙沼					40,000	40,000	40,000	40,000
東 部								

借 入 金

単位：千円

長 期 借 入 金						合 計		組 合 名		
農 林 中 金		そ の 他		金 融 公 庫		計				
組 合 用		組 合 用		組 合 用		組 合 用				
		35,250	35,250			35,250	35,250	37,950	37,950	七ヶ宿町
		10,400	10,400			10,400	10,400	10,400	10,400	仙南中央 川崎町 丸森町 白石蔵王
9,800	9,800					9,800	9,800	9,800	9,800	黒川 宮城中央
2,000	2,000					2,000	2,000	2,000	2,000	大崎
										栗駒高原
		5,274	5,274			5,274	5,274	5,274	5,274	登米町 東和町 津山町
5,000	5,000					5,000	5,000	40,000	40,000	本吉町 気仙沼市 南三陸
										石巻地区
16,800	16,800	50,924	50,924			67,724	67,724	110,424	110,424	合 計
1,050	1,050	3,183	3,183			4,233	4,233	6,902	6,902	平 均
		45,650	45,650			45,650	45,650	48,350	48,350	大 河 原
9,800	9,800					9,800	9,800	9,800	9,800	仙 台
2,000	2,000					2,000	2,000	2,000	2,000	北 部
		5,274	5,274			5,274	5,274	5,274	5,274	北 部 (栗 原)
5,000	5,000					5,000	5,000	45,000	45,000	東 部 (登 米)
										気 仙 沼 東 部

損益計算書

2 損益計算書

組合名	事業総収益										
	指導部門	販売部門			加工部門	森林整備部門				森林経営	計
		販売	林産	計		購買	利用	金融	計		
七ヶ宿町		19,399		19,399		482	60,138		60,620		80,019
仙南中央	1,865	10,920	120,597	131,517		4,442	147,508		151,950		285,332
川崎町	362	32,575	38,659	71,234		17,958	123,552		141,510		213,106
丸森町		3,843	89,128	92,971		14,086	142,625		156,711		249,682
白石蔵王	3,060	22,710	35,552	58,262		3,553	179,323		182,876		244,198
黒川		214,599	12,037	226,636	54,466	91,677	1,157,094		1,248,771		1,529,873
宮城中央	910	57,718	98,564	156,282	20,368	6,691	573,656		580,347		757,907
大崎	800	7,834	202,617	210,451	18,749	8,760	139,557		148,317		378,317
栗駒高原	737	72,886	48,675	121,561	1,043	40,719	317,373		358,092		481,433
登米町	9	107,510	46,871	154,381	67,284	5,854	95,644		101,498		323,172
東和町	537		59,936	59,936		2,218	67,944		70,162		130,635
津山町	582	9,949	12,519	22,468		19,086	96,097		115,183		138,233
本吉町		4,790	472,708	477,498		10,752	76,573		87,325		564,823
気仙沼市		6,065	108,421	114,486	12,647	6,824	105,261	6	112,091		239,224
南三陸		707	36,380	37,087	2,787	5,456	74,833		80,289		120,163
石巻地区	267	1,727,895	649,368	2,377,263	242,851	60,150	420,469		480,619		3,101,000
合計	9,129	2,299,400	2,032,032	4,331,432	420,195	298,708	3,777,647	6	4,076,361		8,837,117
平均	571	143,713	127,002	270,715	26,262	18,669	236,103	0	254,773		552,320
大河原	5,287	89,447	283,936	373,383		40,521	653,146		693,667		1,072,337
仙台	910	272,317	110,601	382,918	74,834	98,368	1,730,750		1,829,118		2,287,780
北部	800	7,834	202,617	210,451	18,749	8,760	139,557		148,317		378,317
北部(栗原)	737	72,886	48,675	121,561	1,043	40,719	317,373		358,092		481,433
東部(登米)	1,128	117,459	119,326	236,785	67,284	27,158	259,685		286,843		592,040
気仙沼		11,562	617,509	629,071	15,434	23,032	256,667	6	279,705		924,210
東部	267	1,727,895	649,368	2,377,263	242,851	60,150	420,469		480,619		3,101,000

損益計算書

単位：千円

事業総費用											組合名
指導 部門	販売部門			加工 部門	森林整備部門			森林 経営	計	計	
	販売	林産	計		購買	利用	金融				
19	19,180		19,180		426	46,235		46,661		65,860	七ヶ宿町
4,474	6,330	89,118	95,448		3,934	97,025		100,959		200,881	仙南中央
1,696	10,812	30,444	41,256		15,681	76,787		92,468		135,420	川崎町
2,638	2,774	53,013	55,787		11,717	102,588		114,305		172,730	丸森町
6,313	17,847	22,406	40,253		1,979	117,687		119,666		166,232	白石蔵王
8,955	186,794	11,504	198,298	48,616	90,678	997,704		1,088,382		1,344,251	黒川
2,298	45,062	84,008	129,070	12,326	5,674	459,853		465,527		609,221	宮城中央
2,576	11,936	136,052	147,988	19,310	7,713	108,039	31	115,783		285,657	大崎
3,845	50,148	42,602	92,750	784	34,947	204,719		239,666		337,045	栗駒高原
446	111,030	23,979	135,009	69,195	5,487	75,637		81,124		285,774	登米町
2,004		35,998	35,998		2,066	46,560		48,626		86,628	東和町
1,630	3,392	855	4,247		26,474	55,587		82,061		87,938	津山町
1,919	8,776	409,719	418,495		10,094	62,841		72,935		493,349	本吉町
765	4,394	85,584	89,978	15,272	6,409	83,906		90,315		196,330	気仙沼市
14	4	15,754	15,758	1,808	4,832	56,715		61,547		79,127	南三陸
3,888	1,667,616	517,177	2,184,793	205,905	53,148	276,278		329,426		2,724,012	石巻地区
43,480	2,146,095	1,558,213	3,704,308	373,216	281,259	2,868,161	31	3,149,451		7,270,455	合計
2,718	134,131	97,388	231,519	23,326	17,579	179,260	2	196,841		454,403	平均
15,140	56,943	194,981	251,924		33,737	440,322		474,059		741,123	大河原
11,253	231,856	95,512	327,368	60,942	96,352	1,457,557		1,553,909		1,953,472	仙台
2,576	11,936	136,052	147,988	19,310	7,713	108,039	31	115,783		285,657	北部
3,845	50,148	42,602	92,750	784	34,947	204,719		239,666		337,045	北部(栗原)
4,080	114,422	60,832	175,254	69,195	34,027	177,784		211,811		460,340	東部(登米)
2,698	13,174	511,057	524,231	17,080	21,335	203,462		224,797		768,806	気仙沼
3,888	1,667,616	517,177	2,184,793	205,905	53,148	276,278		329,426		2,724,012	東部

損益計算書

組合名	事業 総利益	事業 管理費	事業利益	事業外 損益	経常利益	特別損益	税引前 当期 純利益	法人税 及び 住民税	当期 剰余金
七ヶ宿町	14,159	20,081	-5,922	43	-5,879	33	-5,846	185	-6,031
仙南中央	84,451	62,552	21,899	787	22,686	-77	22,609	6,180	16,429
川崎町	77,686	66,671	11,015	1,815	12,830	-532	12,298	3,548	8,750
丸森町	76,952	43,028	33,924	-2,510	31,414		31,414	7,300	24,114
白石蔵王	77,966	62,907	15,059	433	15,492	402	15,894	4,308	11,586
黒川	185,622	176,269	9,353	11,105	20,458	9,770	30,228	8,000	22,228
宮城中央	148,686	130,595	18,091	2,987	21,078	555	21,633	9,540	12,093
大崎	92,660	75,394	17,266	4,167	21,433	2,620	24,053	5,069	18,984
栗駒高原	144,388	134,633	9,755	6,917	16,672	1,822	18,494	303	18,191
登米町	37,398	36,863	535	3,976	4,511	305	4,816	1,920	2,896
東和町	44,007	39,747	4,260	2,598	6,858	858	7,716	185	7,531
津山町	50,295	43,022	7,273	320	7,593	63	7,656	1,350	6,306
本吉町	71,474	74,487	-3,013	5,230	2,217	8,262	10,479	185	10,294
気仙沼市	42,894	43,908	-1,014	3,260	2,246		2,246	185	2,061
南三陸	41,036	41,402	-366	1,869	1,503	-375	1,128	185	943
石巻地区	376,988	266,466	110,522	2,118	112,640	2,500	115,140	30,000	85,140
合計	1,566,662	1,318,025	248,637	45,115	293,752	26,206	319,958	78,443	241,515
平均	97,916	82,377	15,540	2,820	18,360	1,638	19,997	4,903	15,095
大河原	331,214	255,239	75,975	568	76,543	-174	76,369	21,521	54,848
仙台	334,308	306,864	27,444	14,092	41,536	10,325	51,861	17,540	34,321
北部	92,660	75,394	17,266	4,167	21,433	2,620	24,053	5,069	18,984
北部(栗原)	144,388	134,633	9,755	6,917	16,672	1,822	18,494	303	18,191
東部(登米)	131,700	119,632	12,068	6,894	18,962	1,226	20,188	3,455	16,733
気仙沼	155,404	159,797	-4,393	10,359	5,966	7,887	13,853	555	13,298
東部	376,988	266,466	110,522	2,118	112,640	2,500	115,140	30,000	85,140

3 剰余金処分（損失処理）

単位：千円

単位：千円

前期繰越 剰余金	積立金 取崩額 (目的内)	当 期 未処分 剰余金	事業管理 費のうち 人件費
-79,403	54	-85,380	15,403
2,566		18,995	46,738
6,000		14,750	46,365
3,733		27,847	33,653
2,560		14,146	46,759
84,294		106,522	109,668
1,503		13,596	87,815
4,964		23,948	52,034
1,711		19,902	103,207
380		3,276	29,595
633		8,164	29,800
2,061		8,367	27,595
		10,294	45,210
		2,061	30,460
		943	33,078
14,266		99,406	173,978
45,268	54	286,837	911,358
2,829	3	17,927	56,960
-64,544	54	-9,642	188,918
85,797		120,118	197,483
4,964		23,948	52,034
1,711		19,902	103,207
3,074		19,807	86,990
		13,298	108,748
14,266		99,406	173,978

法定 準備金	出 資 配当金	事業割 配当金	特 別 積立金	次 期 繰越金	合 計	組合名
				-85,380	-85,380	七ヶ宿町
6,500			10,500	1,995	18,995	仙南中央
3,500	1,272		4,978	5,000	14,750	川崎町
6,000	5,595		11,000	5,252	27,847	丸森町
5,000			8,000	1,146	14,146	白石蔵王
4,500	8,124		4,000	89,898	106,522	黒川
2,720	2,171		7,400	1,305	13,596	宮城中央
5,000			13,600	5,348	23,948	大崎
4,000	5,779	963	7,000	2,160	19,902	栗駒高原
			3,000	276	3,276	登米町
7,500				664	8,164	東和町
5,000			2,000	1,367	8,367	津山町
2,100			3,000	5,194	10,294	本吉町
413			413	1,235	2,061	気仙沼市
200			663	80	943	南三陸
20,000	15,009	5,178	40,000	19,219	99,406	石巻地区
72,433	37,950	6,141	115,554	54,759	286,837	合 計
4,527	2,372	384	7,222	3,422	17,927	平 均
21,000	6,867		34,478	-71,987	-9,642	大河原
7,220	10,295		11,400	91,203	120,118	仙 台
5,000			13,600	5,348	23,948	北 部
4,000	5,779	963	7,000	2,160	19,902	北部（栗原）
12,500			5,000	2,307	19,807	東部（登米）
2,713			4,076	6,509	13,298	気仙沼
20,000	15,009	5,178	40,000	19,219	99,406	東 部

IV 事 業

1 経済事業取扱高

単位：千円

組合名	販売部門			加工部門	森林整備部門					計	合計
	販売	林産	計		購買	森林整備	利用 福利厚生	林地 供給	金融		
七ヶ宿町	19,399		19,399		426	60,137	157			60,720	80,119
仙南中央	42,282	11,604	53,886		4,441	126,363	21,144			151,948	205,834
川崎町	13,971	58,187	72,158		17,957	37,095	70,503			125,555	197,713
丸森町	14,512	66,007	80,519		14,084	72,358	68,493			154,935	235,454
白石蔵王	23,667	35,552	59,219		3,553	151,718	27,444			182,715	241,934
黒川	214,242	6,347	220,589	43,122	91,656	270,322	886,771			1,248,749	1,512,460
宮城中央	62,955	88,810	151,765	20,368	6,691	41,940	532,257			580,888	753,021
大崎	19,682	95,671	115,353	16,724	8,737	61,613	77,944			148,294	280,371
栗駒高原	107,917	96,966	204,883	1,044	40,625	269,160	48,213			357,998	563,925
登米町	105,349	104,542	209,891	67,284	5,854	62,430	43,579			111,863	389,038
東和町	15,831	58,897	74,728		2,218	46,635	27,170			76,023	150,751
津山町	7,970	117,628	125,598		6,900	66,365	47,125			120,390	245,988
本吉町	57,695	168,047	225,742		10,752	45,614	51,587			107,953	333,695
気仙沼市	4,144	32,459	36,603	12,067	7,126	49,859	55,093		6	112,084	160,754
南三陸	6,016	90,691	96,707	2,786	5,456	22,628	54,183			82,267	181,760
石巻地区	1,720,303	662,169	2,382,472	54,434	60,149	82,932	333,405	414		476,900	2,913,806
合計	2,435,935	1,693,577	4,129,512	217,829	286,625	1,467,169	2,345,068	414	6	4,099,282	8,446,623
平均	152,246	105,849	258,095	13,614	17,914	91,698	146,567	26	0	256,205	527,914
大河原	113,831	171,350	285,181		40,461	447,671	187,741			675,873	961,054
仙台	277,197	95,157	372,354	63,490	98,347	312,262	1,419,028			1,829,637	2,265,481
北部	19,682	95,671	115,353	16,724	8,737	61,613	77,944			148,294	280,371
北部(栗原)	107,917	96,966	204,883	1,044	40,625	269,160	48,213			357,998	563,925
東部(登米)	129,150	281,067	410,217	67,284	14,972	175,430	117,874			308,276	785,777
気仙沼	67,855	291,197	359,052	14,853	23,334	118,101	160,863		6	302,304	676,209
東部	1,720,303	662,169	2,382,472	54,434	60,149	82,932	333,405	414		476,900	2,913,806

2 指導部門 (1) 指導事業

(2) 共同施業

単位：千円

組合名	賦課金	指導事業 補助金	実費収入	合計	共同施業 規程 制定有無	森林施業共同化に係る協定状況			
						件数 件	参加人員 人	協定面積	
								ha	うち団協面積
七ヶ宿町					○				
仙南中央		1,865		1,865	○				
川崎町		362		362	○				
丸森町					○				
白石蔵王		2,850	210	3,060	○				
黒川					○				
宮城中央		910		910	○				
大崎		800		800	○	12	82	897	897
栗駒高原		441	296	737	○	2	71	153	127
登米町			9	9	○				
東和町		433	104	537	○				
津山町		582		582	○				
本吉町					○				
気仙沼市					○				
南三陸					○				
石巻地区			267	267	○				
合計		8,243	886	9,129	16	14	153	1,050	1,024
平均		515	55	571		0.9	9.6	66	64
大河原		5,077	210	5,287	5				
仙台		910		910	2				
北部		800		800	1	12	82	897	897
北部(栗原)		441	296	737	1	2	71	153	127
東部(登米)		1,015	113	1,128	3				
気仙沼					3				
東部			267	267	1				

販売事業

3 販売部門 (1) 販売事業

組合名	販 売 高														
	立 木		木 材						乾しいたけ		生しいたけ		環境 緑化木	その他	計
			一般用材		パルプ材 その他		計								
	m ³	千円	m ³	千円	m ³	千円	m ³	千円	kg	千円	kg	千円	千円	千円	
七ヶ宿町														19,399	19,399
仙南中央			3,771	37,757	7	31	3,778	37,788						4,494	42,282
川崎町			16	140	127	817	143	957			254	371	12,020	623	13,971
丸森町			72	872	1,117	11,799	1,189	12,671						1,841	14,512
白石蔵王			2,287	22,607	149	1,060	2,436	23,667							23,667
黒川			1,503	203,987	221	10,255	1,724	214,242							214,242
宮城中央			6,102	57,992			6,102	57,992						4,963	62,955
大崎			65	1,545	2,311	18,137	2,376	19,682							19,682
栗駒高原			6,415	63,902	4,702	43,810	11,117	107,712						205	107,917
登米町			3,882	41,666			3,882	41,666	1,125	8,083				55,600	105,349
東和町			434	3,948	1,450	11,883	1,884	15,831							15,831
津山町			905	7,970			905	7,970							7,970
本吉町	2,417	18,185	165	1,658	3,651	37,041	3,816	38,699						811	57,695
気仙沼市			102	1,114	312	3,030	414	4,144							4,144
南三陸			598	6,016			598	6,016							6,016
石巻地区			1	15	142,275	1,543,100	142,276	1,543,115						177,188	1,720,303
合 計	2,417	18,185	26,318	451,189	156,322	1,680,963	182,640	2,132,152	1,125	8,083	254	371	12,020	265,124	2,435,935
平 均	151	1,137	1,645	28,199	9,770	105,060	11,415	133,260	70	505	16	23	751	16,570	152,246
大河原			6,146	61,376	1,400	13,707	7,546	75,083			254	371	12,020	26,357	113,831
仙台			7,605	261,979	221	10,255	7,826	272,234						4,963	277,197
北部			65	1,545	2,311	18,137	2,376	19,682							19,682
北部(栗原)			6,415	63,902	4,702	43,810	11,117	107,712						205	107,917
東部(登米)			5,221	53,584	1,450	11,883	6,671	65,467	1,125	8,083				55,600	129,150
気仙沼	2,417	18,185	865	8,788	3,963	40,071	4,828	48,859						811	67,855
東 部			1	15	142,275	1,543,100	142,276	1,543,115						177,188	1,720,303

(2) 林産事業

販 売 高								木材のうち		組合名
木 材						計	連合会への			
一般用材		パルプ材その他		計			販 売			
m ³	千円	m ³	千円	m ³	千円	千円	m ³	千円		
1,073	10,796	150	808	1,223	11,604		11,604	834	8,314	七ヶ宿町
3,087	33,494	2,707	23,752	5,794	57,246		57,246	1,923	18,894	仙南中央
222	2,427	1,722	18,668	1,944	21,095	466	21,561	1,664	18,664	川崎町
										丸森町
										白石蔵王
226	2,393	135	894	361	3,287		3,287	204	1,954	黒川
2,557	22,879			2,557	22,879		22,879	2,154	21,118	宮城中央
1,322	16,049	9,635	79,622	10,957	95,671		95,671	2,378	24,906	大崎
5,553	51,128	4,914	45,838	10,467	96,966		96,966	1,554	12,916	栗駒高原
3,882	41,666			3,882	41,666		41,666			登米町
211	1,944	3,072	25,451	3,283	27,395	6,300	33,695	814	8,062	東和町
11,873	117,628			11,873	117,628		117,628	10,324	107,430	津山町
1,593	17,004	5,741	40,309	7,334	57,313		57,313	451	3,831	本吉町
2,417	23,955	1,552	8,504	3,969	32,459		32,459			気仙沼市
8,395	87,216	901	3,424	9,296	90,640		90,640	1,598	16,186	南三陸
37	436	30,416	259,608	30,453	260,044	389,323	649,367	20,417	174,581	石巻地区
42,448	429,015	60,945	506,878	103,393	935,893	396,089	1,331,982	44,315	416,856	合計
2,653	26,813	3,809	31,680	6,462	58,493	24,756	83,249	2,770	26,054	平均
4,382	46,717	4,579	43,228	8,961	89,945	466	90,411	4,421	45,872	大河原
2,783	25,272	135	894	2,918	26,166		26,166	2,358	23,072	仙台
1,322	16,049	9,635	79,622	10,957	95,671		95,671	2,378	24,906	北部
5,553	51,128	4,914	45,838	10,467	96,966		96,966	1,554	12,916	北部(栗原)
15,966	161,238	3,072	25,451	19,038	186,689	6,300	192,989	11,138	115,492	東部(登米)
12,405	128,175	8,194	52,237	20,599	180,412		180,412	2,049	20,017	気仙沼
37	436	30,416	259,608	30,453	260,044	389,323	649,367	20,417	174,581	東部

林産事業

組合名	受託生産							
	木材						その他	計
	一般用材		パルプ材その他		計			
	m ³	千円	m ³	千円	m ³	千円	千円	千円
七ヶ宿町								
仙南中央								
川崎町	45	463	98	478	143	941		941
丸森町	1,021	14,266	2,827	30,180	3,848	44,446		44,446
白石蔵王	2,121	35,552			2,121	35,552		35,552
黒川	226	1,920	135	1,140	361	3,060		3,060
宮城中央	5,134	63,557			5,134	63,557	2,374	65,931
大崎								
栗駒高原								
登米町	2,178	25,445	3,762	37,431	5,940	62,876		62,876
東和町	4		1,142	25,202	1,146	25,202		25,202
津山町								
本吉町			9,476	110,734	9,476	110,734		110,734
気仙沼市								
南三陸			1	51	1	51		51
石巻地区			1,391	12,802	1,391	12,802		12,802
合計	10,729	141,203	18,832	218,018	29,561	359,221	2,374	361,595
平均	671	8,825	1,177	13,626	1,848	22,451	148	22,600
大河原	3,187	50,281	2,925	30,658	6,112	80,939		80,939
仙台	5,360	65,477	135	1,140	5,495	66,617	2,374	68,991
北部								
北部(栗原)								
東部(登米)	2,182	25,445	4,904	62,633	7,086	88,078		88,078
気仙沼			9,477	110,785	9,477	110,785		110,785
東部			1,391	12,802	1,391	12,802		12,802

主 伐		間 伐		組合名
伐採面積 ha	材 積 m ³	伐採面積 ha	材 積 m ³	
6	729	25	494	七ヶ宿町
4	1,999	42	3,938	仙南中央
3	1,825	21	3,967	川崎町
		61	2,121	丸森町
		103	722	白石蔵王
0	105	102	7,586	黒川
16	8,500	15	2,457	宮城中央
8	4,258	100	6,209	大崎
3	1,057	53	8,765	栗駒高原
17	1,746	66	2,683	登米町
3	1,346	96	10,527	東和町
22	10,716	50	6,094	津山町
6	2,658	44	1,311	本吉町
3	1,171	109	8,126	気仙沼市
107	30,329	17	1,515	南三陸
				石巻地区
198	66,439	904	66,515	合 計
12	4,152	57	4,157	平 均
13	4,553	149	10,520	大河原
	105	205	8,308	仙 台
16	8,500	15	2,457	北 部
8	4,258	100	6,209	北 部（栗原）
23	4,149	215	21,975	東 部（登米）
31	14,545	203	15,531	気 仙 沼
107	30,329	17	1,515	東 部

間伐・災害復旧事業

(3) 間伐実施・森林災害復旧事業

単位：ha

単位：千円

組合名	森林整備	県単独	その他	合計	災害造林	災害造林	合計
	事業 (公共)	事業			補助金 収入	受託経費 収入	
七ヶ宿町	8			8			
仙南中央	45		6	51			
川崎町	23	3	41	67			
丸森町	2	6	42	50			
白石蔵王	28	35	122	185			
黒川	103		26	129			
宮城中央	5	49	51	105			
大崎	18	5	14	37			
栗駒高原	148	100		248			
登米町	18	24	22	64			
東和町	18	15	39	72			
津山町		81	45	126			
本吉町		11	39	50			
気仙沼市	17	14	13	44			
南三陸	52	16	46	114			
石巻地区	20	18	23	61			
合計	505	377	529	1,411			
平均	32	24	33	88			
大河原	106	44	211	361			
仙台	108	49	77	234			
北部	18	5	14	37			
北部(栗原)	148	100		248			
東部(登米)	36	120	106	262			
気仙沼	69	41	98	208			
東部	20	18	23	61			

(4) 森林所

私有	
組合員	その他
2,745	594
15	2
1,135	54
101	2,335
1,724	
574	3,532
1,221	986
9,169	1,120
	3,882
434	1,450
211	694
3,732	84
414	
584	14
142,095	101
164,154	14,848
10,260	928
3,996	2,985
2,298	3,532
1,221	986
9,169	1,120
645	6,026
4,730	98
142,095	101

森林所有者別木材販売事業利用状況

有者別木材販売事業利用状況

単位：m³

販売事業				林産事業							組合名		
市町村	財産区	県	国	計	私有		市町村	財産区	県	国		計	
					組合員	その他							
439				3,778	385	441	397					1,223	七ヶ宿町
126				143	4,631	717	589					5,937	仙南中央
				1,189	5,543	249						5,792	川崎町
				2,436		2,121						2,121	丸森町
				1,724	722							722	白石蔵王
1,996				6,102	2,841	3,606	1,244					7,691	黒川
		169		2,376	7,841	3,116						10,957	宮城中央
			828	11,117	9,984	483						10,467	大崎
				3,882	3,795	4,773	1,254					9,822	栗駒高原
				1,884	2,274		1,009			1,146		4,429	登米町
				905	11,538		335					11,873	東和町
				3,816	7,427	9,383						16,810	津山町
				414	3,392	117	460					3,969	本吉町
				598	4,908	646	3,743					9,297	気仙沼市
80				142,276	15,930	11,816	380		52	3,666		31,844	南三陸
2,641		169	828	182,640	81,211	37,468	9,411		52	4,812		132,954	石巻地区
165		11	52	11,415	5,076	2,342	588		3	301		8,310	合計
565				7,546	10,559	3,528	986					15,073	平均
1,996				7,826	3,563	3,606	1,244					8,413	大河原
		169		2,376	7,841	3,116						10,957	仙台
			828	11,117	9,984	483						10,467	北部
				6,671	17,607	4,773	2,598			1,146		26,124	北部(栗原)
				4,828	15,727	10,146	4,203					30,076	東部(登米)
80				142,276	15,930	11,816	380		52	3,666		31,844	気仙沼
													東部

加工事業

4 加工部門 (1) 加工製造事業

組合名	買取加工販売高								製材品	
	製材品		チップ		乾しいたけ		その他	計		
	m ³	千円	m ³	千円	kg	千円	千円	千円	m ³	千円
七ヶ宿町 仙南中央 川崎町 丸森町 白石蔵王										
黒川	595	43,122						43,122		
宮城中央							20,368	20,368		
大崎			4,759	16,675				16,675		
栗駒高原							1,044	1,044		
登米町 東和町 津山町	858	51,616					15,668	67,284	11	884
本吉町 気仙沼市 南三陸	166	10,531						10,531		
							2,786	2,786		
石巻地区			51,391	49,407			5,027	54,434		
合計	1,619	105,269	56,150	66,082			44,893	216,244	11	884
平均	101	6,579	3,509	4,130			2,806	13,515	1	55
大河原 仙台 北部 北部(栗原) 東部(登米) 気仙沼 東部	595	43,122					20,368	63,490		
			4,759	16,675				16,675		
							1,044	1,044		
	858	51,616					15,668	67,284	11	884
	166	10,531					2,786	13,317		
			51,391	49,407			5,027	54,434		

加工事業

うち連合会への販売						受託加工								組合名
チップ		乾しいたけ		その他	計	製材品		チップ		乾しいたけ		その他	計	
m ³	千円	kg	千円	千円	千円	m ³	千円	m ³	千円	kg	千円	千円	千円	
														七ヶ宿町 仙南中央 川崎町 丸森町 白石蔵王
														黒川 宮城中央
								14	49				49	大崎
														栗駒高原
					884									登米町 東和町 津山町
						86	1,536						1,536	本吉町 気仙沼市 南三陸
														石巻地区
					884	86	1,536	14	49				1,585	合計
					55	5	96	1	3				99	平均
														大河原 仙台 北部 北部(栗原) 東部(登米) 気仙沼 東部
					884			14	49				49	
						86	1,536						1,536	

購 買 事 業

5 森林整備部門 (1) 購買事業

組合名	購 買 高								計 千円
	山行苗木		肥 料		林業用 機 械	林業用 薬 剤	しいたけ 生産資材	その他	
	千本	千円	kg	千円	千円	千円	千円	千円	
七ヶ宿町	0	158			263		5		426
仙南中央	1	900	3,075	68	3,019	368	27	59	4,441
川崎町	47	12,021			2,694			3,242	17,957
丸森町	7	1,400	10	1	2,772	9,895		16	14,084
白石蔵王	9	3,161	300	94	120	73		105	3,553
黒川	341	88,404			830	124		2,298	91,656
宮城中央	3	1,062	55	85	2,078	136	21	3,309	6,691
大崎	25	4,558			620	761	58	2,740	8,737
栗駒高原	128	25,317	160	17	2,030	1,869	221	11,171	40,625
登米町	29	5,125			545	36		148	5,854
東和町	11	1,946			272				2,218
津山町	25	6,531						369	6,900
本吉町	52	9,274			172	42		1,264	10,752
気仙沼市	39	4,910			860	1,318		38	7,126
南三陸	22	4,133	780	79	525			719	5,456
石巻地区	54	14,900	78,805	1,335	1,880	2,402	77	39,555	60,149
合計	793	183,800	83,185	1,679	18,680	17,024	409	65,033	286,625
平均	50	11,488	5,199	105	1,168	1,064	26	4,065	17,914
大河原	64	17,640	3,385	163	8,868	10,336	32	3,422	40,461
仙台	344	89,466	55	85	2,908	260	21	5,607	98,347
北部	25	4,558			620	761	58	2,740	8,737
北部(栗原)	128	25,317	160	17	2,030	1,869	221	11,171	40,625
東部(登米)	65	13,602			817	36		517	14,972
気仙沼	113	18,317	780	79	1,557	1,360		2,021	23,334
東部	54	14,900	78,805	1,335	1,880	2,402	77	39,555	60,149

森林整備事業

(2) 森林整備事業

単位：千円

組合名	造 林		保 育	治 山	林 道	その他 雑収入	合 計
	新 植	その他					
七ヶ宿町			60,137				60,137
仙南中央	6,544		119,819				126,363
川崎町	7,464		15,138			14,493	37,095
丸森町	2,200		70,158				72,358
白石蔵王	88,544	802	61,684			688	151,718
黒川	178,459		75,987	12,428	1,560	1,888	270,322
宮城中央	21,633		20,307				41,940
大崎	5,285		18,123		13,481	24,724	61,613
栗駒高原	54,307		159,770	13,040	42,043		269,160
登米町	12,060		6,111		7,035	37,224	62,430
東和町	10,666	2,596	22,849		10,524		46,635
津山町	41,339		13,817	11,175		34	66,365
本吉町	18,879		15,293			11,442	45,614
気仙沼市	11,560	29,903	8,396				49,859
南三陸	3,414	1,237	14,627			3,350	22,628
石巻地区	6,053		16,569	7,872	904	51,534	82,932
合 計	468,407	34,538	698,785	44,515	75,547	145,377	1,467,169
平 均	29,275	2,159	43,674	2,782	4,722	9,086	91,698
大河原	104,752	802	326,936			15,181	447,671
仙台	200,092		96,294	12,428	1,560	1,888	312,262
北部	5,285		18,123		13,481	24,724	61,613
北部(栗原)	54,307		159,770	13,040	42,043		269,160
東部(登米)	64,065	2,596	42,777	11,175	17,559	37,258	175,430
気仙沼	33,853	31,140	38,316			14,792	118,101
東部	6,053		16,569	7,872	904	51,534	82,932

(3) 新植及び保育事業

個人等		森総研	
新植	保育	新植	保育
			9
6	35		
	12		3
	13		40
2	47		52
5	10	4	5
15	46		15
4	33		16
1	28	47	637
	3		
	1	4	39
7	49	7	38
14	61		
1	21		20
2	5		
7	46		
64	410	62	874
4	26	4	55
8	107		104
20	56	4	20
4	33		16
1	28	47	637
7	53	11	77
17	87		20
7	46		

※ 「森総研」は(独)森林

(4) 保育内容

単位：ha

単位：ha

公 社		市町村		財産区		県		国		合 計		下刈	除伐	切捨 間伐	その他	合計	組合名
新植	保育	新植	保育	新植	保育	新植	保育	新植	保育	新植	保育						
	6		19				15		60		109	93	8	8		109	七ヶ宿町
			169				23			6	227	196	3	26	2	227	仙南中央
			27			6	21	6		12	63	17	11	25	10	63	川崎町
	12	2	71		58					2	194	116	34	29	15	194	丸森町
	64		32			1	47	33		36	242	85	21	124	12	242	白石蔵王
	10						53	49	80	58	158	102	30	26		158	黒川
	3		30				8			15	102	88	10	3	1	102	宮城中央
	18		13				5			4	85	43	17	22	3	85	大崎
	34		89			1	77			49	865	299	157	148	261	865	栗駒高原
		10	30							10	33	22		11		33	登米町
	3	5	46					2	37	11	126	74	20	6	26	126	東和町
			26							14	113	72	11	30		113	津山町
	4	4	30				7			18	102	98	4			102	本吉町
	1	9	121				1			10	164	46	8		110	164	気仙沼市
		5	33				31			7	69	62		5	2	69	南三陸
	27	2	23				11			9	107	63		44		107	石巻地区
	182	37	759		58	8	299	90	177	261	2,759	1,476	334	507	442	2,759	合 計
	11	2	47		4	1	19	6	11	16	172	92	21	32	28	172	平 均
	82	2	318		58	7	106	39	60	56	835	507	77	212	39	835	大河原
	13		30				61	49	80	73	260	190	40	29	1	260	仙 台
	18		13				5			4	85	43	17	22	3	85	北 部
	34		89			1	77			49	865	299	157	148	261	865	北部(栗原)
	3	15	102					2	37	35	272	168	31	47	26	272	東部(登米)
	5	18	184				39			35	335	206	12	5	112	335	気仙沼
	27	2	23				11			9	107	63		44		107	東 部

総合研究所、「公社」は(一社)宮城県林業公社

利用・福利厚生事業

(5) 利用・福利厚生事業

組合名	病虫害 防除	調査収入	物的施設 利用料	人的施設 利用料	林業機械 利用料	造林補助金 取扱手数料	保 險 取扱手数料	森林整備活 動支援交付 金手数料
七ヶ宿町							157	
仙南中央	10,903	1,595			8,544		102	
川崎町	1,899				26,111		42	
丸森町	38,790	740			26,277	1,960	726	
白石蔵王	3,503	412			48	55	798	
黒川	1,583	678			1,244	2,855	86	
宮城中央	182,904	290				157	205	
大崎	7,343	195			60,659	730	523	
栗駒高原	2,110	2,525		6,523	22,683	619	525	5,298
登米町	1,224		8,056		31,391	2,434	65	
東和町	7,250	607	223	2,096	14,352		727	
津山町		55			36,587	6,954	52	
本吉町	4,837	430			41,336	1,304	117	
気仙沼市	31,896	829			22,156	204	8	
南三陸	5,187	727			18,216	154	42	
石巻地区	257,422	737		11,111	58,383	327	464	
合計	556,851	9,820	8,279	19,730	367,987	17,753	4,639	5,298
平均	34,803	614	517	1,233	22,999	1,110	290	331
大河原	55,095	2,747			60,980	2,015	1,825	
仙台	184,487	968			1,244	3,012	291	
北部	7,343	195			60,659	730	523	
北部(栗原)	2,110	2,525		6,523	22,683	619	525	5,298
東部(登米)	8,474	662	8,279	2,096	82,330	9,388	844	
気仙沼	41,920	1,986			81,708	1,662	167	
東部	257,422	737		11,111	58,383	327	464	

(6) 林地供給事業

単位：千円

その他	合計
	157
	21,144
42,451	70,503
	68,493
22,628	27,444
880,325	886,771
348,701	532,257
8,494	77,944
7,930	48,213
409	43,579
1,915	27,170
3,477	47,125
3,563	51,587
	55,093
29,857	54,183
4,961	333,405
1,354,711	2,345,068
84,669	146,567
65,079	187,741
1,229,026	1,419,028
8,494	77,944
7,930	48,213
5,801	117,874
33,420	160,863
4,961	333,405

組合名	買収及び受託		斡 旋	
	ha	千円	ha	千円
七ヶ宿町				
仙南中央				
川崎町				
丸森町				
白石蔵王				
黒川				
宮城中央				
大崎				
栗駒高原				
登米町				
東和町				
津山町				
本吉町				
気仙沼市				
南三陸				
石巻地区			36	414
合計			36	414
平均			2	26
大河原				
仙台				
北部				
北部(栗原)				
東部(登米)				
気仙沼				
東部			36	414

金融事業

(7) 金融事業

組合名	中金資金			公庫資金			その他の金融機関		
	期末貸出 残高	受取利息	手数料	期末貸出 残高	受取利息	手数料	期末貸出 残高	受取利息	手数料
七ヶ宿町									
仙南中央									
川崎町									
丸森町									
白石蔵王									
黒川									
宮城中央									
大崎									
栗駒高原									
登米町									
東和町									
津山町									
本吉町									
気仙沼市									
南三陸									
石巻地区									
合計									
平均									
大河原									
仙台北部									
北部(栗原)									
東部(登米)									
気仙沼東部									

金融事業

金額単位：千円

自己資金			雑収入	合計			組合名
期末貸出 残高	受取利息	手数料	手数料	期末貸出 残高	受取利息	手数料	
							七ヶ宿町 仙南中央 川崎町 丸森町 白石蔵王
							黒川 宮城中央
							大崎
							栗駒高原
							登米町 東和町 津山町
337	6			337	6		本吉町 気仙沼市 南三陸
							石巻地区
337	6			337	6		合計
21	0			21	0		平均
337	6			337	6		大河原 仙台 北部 北部(栗原) 東部(登米) 気仙沼 東部

V 労 務

1 就業日数別雇用労働者数（作業班員，作業班員以外の雇用労働者数の合計）

組合名	伐 出 事 業									
	～59日		～149日		～209日		210日～		計	
	人	日	人	日	人	日	人	日	人	日
七ヶ宿町										
仙南中央	1	44	3	223	1	206	1	253	6	726
川崎町					2	355	5	1,256	7	1,611
丸森町					2	365	3	768	5	1,133
白石蔵王										
黒川					2	382	5	1,370	7	1,752
宮城中央	2	33	2	203			13	3,279	17	3,515
大崎	1	16	2	244	1	184	9	2,322	13	2,766
栗駒高原					1	157	11	2,689	12	2,846
登米町							7	1,987	7	1,987
東和町							3	813	3	813
津山町							3	754	3	754
本吉町			8	979	4	645	7	1,791	19	3,415
気仙沼市	7	163	1	64			7	1,778	15	2,005
南三陸					1	173	8	2,028	9	2,201
石巻地区					1	162	18	4,760	19	4,922
合計	11	256	16	1,713	15	2,629	100	25,848	142	30,446
平均	0.7	16	1.0	107	0.9	164	6.3	1,616	8.9	1,903
大河原	1	44	3	223	5	926	9	2,277	18	3,470
仙台	2	33	2	203	2	382	18	4,649	24	5,267
北部	1	16	2	244	1	184	9	2,322	13	2,766
北部（栗原）					1	157	11	2,689	12	2,846
東部（登米）							13	3,554	13	3,554
気仙沼	7	163	9	1,043	5	818	22	5,597	43	7,621
東部					1	162	18	4,760	19	4,922

雇用労働者数

単位：人は実人員、日は延日数

造 林 事 業										組合名
～59日		～149日		～209日		210日～		計		
人	日	人	日	人	日	人	日	人	日	
1	30	3	278			3	700	6	978	七ヶ宿町
				1	204	5	1,322	7	1,556	仙南中央
		1	115	3	491	4	933	8	1,539	川崎町
		3	396	2	312	11	2,767	16	3,475	丸森町
		1	95	4	631	9	2,232	14	2,958	白石蔵王
2	23			4	691	3	714	7	1,405	黒川
				2	375	10	2,581	14	2,979	宮城中央
2	46	1	95			8	2,064	11	2,205	大崎
4	161	1	138	7	1,318	29	6,792	41	8,409	栗駒高原
1	39	1	60			4	1,097	5	1,157	登米町
						7	1,898	7	1,898	東和町
						7	1,729	8	1,768	津山町
2	89	3	397	6	1,019			11	1,505	本吉町
3	118					10	2,477	13	2,595	気仙沼市
1	43			2	367	3	780	6	1,190	南三陸
		2	255	7	1,362	19	4,872	28	6,489	石巻地区
16	549	16	1,829	38	6,770	132	32,958	202	42,106	合計
1.0	34	1.0	114	2.4	423	8.3	2,060	12.6	2,632	平均
1	30	8	884	10	1,638	32	7,954	51	10,506	大河原
2	23			6	1,066	13	3,295	21	4,384	仙台
2	46	1	95			8	2,064	11	2,205	北部
4	161	1	138	7	1,318	29	6,792	41	8,409	北部(栗原)
1	39	1	60			18	4,724	20	4,823	東部(登米)
6	250	3	397	8	1,386	13	3,257	30	5,290	気仙沼
		2	255	7	1,362	19	4,872	28	6,489	東部

雇用労働者数

組合名	そ の 他									
	～59日		～149日		～209日		210日～		計	
	人	日	人	日	人	日	人	日	人	日
七ヶ宿町										
仙南中央										
川崎町	3	48	2	209	4	746			9	1,003
丸森町										
白石蔵王					2	317			2	317
黒川					3	535	21	5,470	24	6,005
宮城中央										
大崎	1	15	2	193	1	191	1	284	5	683
栗駒高原										
登米町					1	199	7	1,952	8	2,151
東和町					1	150	2	548	3	698
津山町							1	257	1	257
本吉町										
気仙沼市			2	197					2	197
南三陸										
石巻地区							6	1,738	6	1,738
合計	4	63	6	599	12	2,138	38	10,249	60	13,049
平均	0.3	4	0.4	37	0.8	134	2.4	641	3.8	816
大河原	3	48	2	209	6	1,063			11	1,320
仙台					3	535	21	5,470	24	6,005
北部	1	15	2	193	1	191	1	284	5	683
北部(栗原)										
東部(登米)					2	349	10	2,757	12	3,106
気仙沼			2	197					2	197
東部							6	1,738	6	1,738

雇用労働者数

単位：人は実人員、日は延日数

合 計										組合名
～59日		～149日		～209日		210日～		計		
人	日	人	日	人	日	人	日	人	日	
		3	278			3	700	6	978	七ヶ宿町
2	74	3	223	2	410	6	1,575	13	2,282	仙南中央
3	48	3	324	9	1,592	9	2,189	24	4,153	川崎町
		3	396	4	677	14	3,535	21	4,608	丸森町
		1	95	6	948	9	2,232	16	3,275	白石蔵王
				9	1,608	29	7,554	38	9,162	黒川
4	56	2	203	2	375	23	5,860	31	6,494	宮城中央
4	77	5	532	2	375	18	4,670	29	5,654	大崎
4	161	1	138	8	1,475	40	9,481	53	11,255	栗駒高原
		1	60	1	199	18	5,036	20	5,295	登米町
				1	150	12	3,259	13	3,409	東和町
1	39					11	2,740	12	2,779	津山町
2	89	11	1,376	10	1,664	7	1,791	30	4,920	本吉町
10	281	3	261			17	4,255	30	4,797	気仙沼市
1	43			3	540	11	2,808	15	3,391	南三陸
		2	255	8	1,524	43	11,370	53	13,149	石巻地区
31	868	38	4,141	65	11,537	270	69,055	404	85,601	合計
1.9	54	2.4	259	4.1	721	16.9	4,316	25.3	5,350	平均
5	122	13	1,316	21	3,627	41	10,231	80	15,296	大河原
4	56	2	203	11	1,983	52	13,414	69	15,656	仙台
4	77	5	532	2	375	18	4,670	29	5,654	北部
4	161	1	138	8	1,475	40	9,481	53	11,255	北部（栗原）
1	39	1	60	2	349	41	11,035	45	11,483	東部（登米）
13	413	14	1,637	13	2,204	35	8,854	75	13,108	気仙沼
		2	255	8	1,524	43	11,370	53	13,149	東部

作業班員数

2 就業日数別作業班員数

組合名	作業班員									
	～59日		～149日		～209日		210日～		計	
	人	日	人	日	人	日	人	日	人	日
七ヶ宿町			2	226			1	264	3	490
仙南中央	1	44	3	223	1	206	7	1,779	12	2,252
川崎町	3	48	3	324	9	1,592	9	2,189	24	4,153
丸森町			3	396	4	677	14	3,535	21	4,608
白石蔵王			1	95	1	153	8	2,021	10	2,269
黒川					9	1,608	29	7,554	38	9,162
宮城中央	4	56	2	203	2	375	23	5,860	31	6,494
大崎			2	209			18	4,690	20	4,899
栗駒高原			1	138	8	1,475	36	8,471	45	10,084
登米町			1	60	1	199	18	5,036	20	5,295
東和町					1	150	12	3,259	13	3,409
津山町	1	39					11	2,740	12	2,779
本吉町			6	736	10	1,664	7	1,791	23	4,191
気仙沼市	6	140	3	261			17	4,255	26	4,656
南三陸	1	43			3	540	11	2,808	15	3,391
石巻地区			2	255	8	1,524	43	11,369	53	13,148
合計	16	370	29	3,126	57	10,163	264	67,621	366	81,280
平均	1.0	23	1.8	195	3.6	635	16.5	4,226	22.9	5,080
大河原	4	92	12	1,264	15	2,628	39	9,788	70	13,772
仙台	4	56	2	203	11	1,983	52	13,414	69	15,656
北部			2	209			18	4,690	20	4,899
北部(栗原)			1	138	8	1,475	36	8,471	45	10,084
東部(登米)	1	39	1	60	2	349	41	11,035	45	11,483
気仙沼	7	183	9	997	13	2,204	35	8,854	64	12,238
東部			2	255	8	1,524	43	11,369	53	13,148

3 作業班員の標準賃金

単位：円

伐出事業		造林事業		その他		組合名
男	女	男	女	男	女	
		9,000				七ヶ宿町
11,000		11,000		12,000		仙南中央
9,585		9,225		8,711		川崎町
19,300		17,300				丸森町
		9,700		9,700		白石蔵王
14,000		14,000		12,000	8,000	黒川
13,076		14,168	12,072			宮城中央
11,450		11,300	11,300	10,700		大崎
9,396		9,238				栗駒高原
11,798		11,381		8,025	8,000	登米町
10,384		9,316		9,915		東和町
12,000		15,800		16,000		津山町
10,700		9,000		10,400		本吉町
12,100		11,800		12,000		気仙沼市
9,919		8,959				南三陸
17,901		16,045		15,608	15,378	石巻地区
—	—	—	—	—	—	合計
12,329		11,702	11,686	11,369	10,459	平均
13,295		11,245		10,137		大河原
13,538		14,084	12,072	12,000	8,000	仙台
11,450		11,300	11,300	10,700		北部
9,396		9,238				北部(栗原)
11,394		12,166		11,313	8,000	東部(登米)
10,906		9,920		11,200		気仙沼
17,901		16,045		15,608	15,378	東部

※ 地方振興事務所別数値は管内平均

賃金制度

4 賃金支給制別作業班員数

組合名	伐出事業						計	造林事業						計
	月給制	日給制	出来高給	月給出来高併用	日給出来高併用	その他		月給制	日給制	出来高給	月給出来高併用	日給出来高併用	その他	
七ヶ宿町												3		3
仙南中央					5		5					6		6
川崎町		7					7	8						8
丸森町		5					5	16						16
白石蔵王												10		10
黒川		7					7	7						7
宮城中央	1				16		17					14		14
大崎	3	7					10	9						9
栗駒高原					12		12					33		33
登米町		7					7	5						5
東和町	3						3	7						7
津山町		3					3		8					8
本吉町		14					14	9						9
気仙沼市				4	9		13			2	9			11
南三陸					9		9				6			6
石巻地区					19		19				28			28
合計	7	50		4	70		131	61	8	2	109			180
平均	0.4	3.1		0.3	4.4		8.2	3.8	0.5	0.1	6.8			11.3
大河原		12			5		17	24			19			43
仙台	1	7			16		24	7			14			21
北部	3	7					10	9						9
北部(栗原)					12		12				33			33
東部(登米)	3	10					13	12	8					20
気仙沼		14		4	18		36	9		2	15			26
東部					19		19				28			28

賃金制度

単位：人

そ の 他						合 計						組合名		
月給制	日給制	出来高給	月給出来高併用	日給出来高併用	その他	計	月給制	日給制	出来高給	月給出来高併用	日給出来高併用		その他	計
	9			1		1					3		3	七ヶ宿町
						9		24			12		12	仙南中央
								21					24	川崎町
													21	丸森町
											10		10	白石蔵王
	24					24		38					38	黒川
							1				30		31	宮城中央
	1					1	3	17					20	大崎
											45		45	栗駒高原
2	8					8		20					20	登米町
	1					3	5	8					13	東和町
		1				1		3	9				12	津山町
								23					23	本吉町
				1	1	2				7	19		26	気仙沼市
											15		15	南三陸
					6	6					53		53	石巻地区
2	43	1	1	8		55	9	154	9	7	187		366	合計
0.1	2.7	0.1	0.1	0.5		3.4	0.6	9.6	0.6	0.4	11.7		22.9	平均
	9					10		45			25		70	大河原
	24					24	1	38			30		69	仙台
	1					1	3	17					20	北部
											45		45	北部(栗原)
2	9	1				12	5	31	9				45	東部(登米)
			1	1		2		23		7	34		64	気仙沼
				6		6					53		53	東部

年 齡 階 層

5 年 齡 階 層 別 作 業 班 員 数

組合名	伐 出 事 業										造 林 事 業													
	～29歳		～39歳		～49歳		～59歳		60歳～		計		～29歳		～39歳		～49歳		～59歳		60歳～		計	
	男	女	男	女	男	女	男	女	男	女	男	女	男	女	男	女	男	女	男	女	男	女	男	女
七ヶ宿町																	2	1					3	
仙南中央			3		1				1		5				3		1	1		1			6	
川崎町	1		1		4				1		7		1		2		3			2			8	
丸森町									3		2		5		3		1			4			16	
白石蔵王															1		3		3				10	
黒川					2		2		3		7						1		2				7	
宮城中央	2		6		5		2		2		17		1		5		4			3	1		13	1
大崎			5		1		2		2		10		1		1				4	1	2		8	1
栗駒高原			4		5		2		1		12				9		5		8		11		33	
登米町			2				2		3		7				1		1		1		2		5	
東和町			1		1				1		3						1		3		3		7	
津山町	1		1		1						3						7		1				8	
本吉町	1		3		5		4		1		14				2		1		5		1		9	
気仙沼市	1		4		3		2		3		13				3		4		4				11	
南三陸	2		1		2		4				9		1		2				2		1		6	
石巻地区	1		6		6		5		1		19		4		6		5		4		9		28	
合計	9		37		36		28		21		131		11		36		38		43	1	50	1	178	2
平均	0.6		2.3		2.3		1.8		1.3		8.2		0.7		2.3		2.4		2.7	0.1	3.1	0.1	11.1	0.1
大河原	1		4		5		3		4		17		4		7		9		9		14		43	
仙台	2		6		7		4		5		24		1		5		5		2		7	1	20	1
北部			5		1		2		2		10		1		1				4	1	2		8	1
北部(栗原)			4		5		2		1		12				9		5		8		11		33	
東部(登米)	1		4		2		2		4		13				1		9		5		5		20	
気仙沼	4		8		10		10		4		36		1		7		5		11		2		26	
東部	1		6		6		5		1		19		4		6		5		4		9		28	

年齢階層

単位：人

そ の 他												合 計												組合名
～29歳		～39歳		～49歳		～59歳		60歳～		計		～29歳		～39歳		～49歳		～59歳		60歳～		計		
男	女	男	女	男	女	男	女	男	女	男	女	男	女	男	女	男	女	男	女	男	女	男	女	
				1						1						2		1				3	七ヶ宿町	
													6		3		1		2			12	仙南中央	
		1				1		7		9		2	4	7		1		10				24	川崎町	
												3	1			7		10				21	丸森町	
													1		3		3		3			10	白石蔵王	
1		2		3				15	3	21	3	1	2	6		4		22	3	35	3	黒川		
												3	11	9		2		5	1	30	1	宮城中央		
		1								1		1	7	1		6	1	4				19	大崎	
													13	10	10		12					45	栗駒高原	
		1				2		4	1	7	1		4	1	5		9	1	19	1	登米町			
1		1		1						3		1	2	3	3		4					13	東和町	
						1				1		1	1	8		2						12	津山町	
												1	5	6	9		2					23	本吉町	
						1		1		2		1	7	7	7	4						26	気仙沼市	
												3	3	2	6		1					15	南三陸	
		2		1		1	1	1		5	1	5	14	12	10	1	11					52	石巻地区	
2		8		6		6	1	28	4	50	5	22	81	80	77	2	99	5	359	7	合計			
0.1		0.5		0.4		0.4	0.1	1.8	0.3	3.1	0.3	1.4	5.1	5.0	4.8	0.1	6.2	0.3	22.4	0.4	平均			
		1		1		1		7		10		5	12	15		13		25				70	大河原	
1		2		3				15	3	21	3	4	13	15		6		27	4	65	4	仙台		
		1								1		1	7	1	6	1	4					19	北部	
													13	10	10		12					45	北部(栗原)	
1		2		1		3		4	1	11	1	2	7	12		10		13	1	44	1	東部(登米)		
						1		1		2		5	15	15		22		7				64	気仙沼	
		2		1		1	1	1		5	1	5	14	12	10	1	11					52	東部	

社会保険

6 社会保険等の加入状況

単位：人

組合名	役 職 員						作 業 班 員											
	労 災 保 険	雇 用 保 険	健 康 保 険	厚 生 年 金	中 退 共	他 の 退 職 金	労 災 保 険	雇 用 保 険	健 康 保 険	う ち 日 雇 特 例	厚 生 年 金	中 退 共	林 退 共	他 の 退 職 金	国 民 健 康 保 険	国 民 年 金	厚 生 年 金	農 業 者 年 金
七ヶ宿町	3	3	3	3	3		3	3	3		3		3					
仙南中央	8	8	8	8	8		12	12	12		12		12					
川崎町	6	6	7	6	5		24	21	19		19		10		5	5		
丸森町	5	4	5	5			21	21	15		15		14					
白石蔵王	6	6	6	6	4		10	10	10		10		9					
黒川	9	9	9	9	9		38	32	16		16	16	10		22	22		9
宮城中央	12	12	13	13	6		31	31	31		31	1	27					
大崎	9	9	10	9			20	20	20		20		19					
栗駒高原	17	17	18	17	15		45	45	45		45		33					
登米町	7	7	7	7	7		20	20	20		18		19					
東和町	5	5	5	5	5		13	13	13		13	4	7					
津山町	5	5	5	5	3		12	12	12		12		12					
本吉町	6	6	6	6	6		22	22	22		22	18	4					
気仙沼市	5	5	5	5	5		26	26	26		26	7	16					
南三陸	6	6	6	6	5		15	15	15		15		15					
石巻地区	21	21	22	22	21		53	53	52		52		44	44				
合計	130	129	135	132	102		365	356	331		329	46	254	44	27	27		9
平均	8.1	8.1	8.4	8.3	6.4		22.8	22.3	20.7		20.6	2.9	15.9	2.8	1.7	1.7		0.6
大河原	28	27	29	28	20		70	67	59		59		48		5	5		
仙台	21	21	22	22	15		69	63	47		47	17	37		22	22		9
北部	9	9	10	9			20	20	20		20		19					
北部(栗原)	17	17	18	17	15		45	45	45		45		33					
東部(登米)	17	17	17	17	15		45	45	45		43	4	38					
気仙沼	17	17	17	17	16		63	63	63		63	25	35					
東部	21	21	22	22	21		53	53	52		52		44	44				

7 労働災害

単位：人

組合名	伐出事業			造林事業			その他			合計		
	死亡	4日	振動	死亡	4日	振動	死亡	4日	振動	死亡	4日	振動
七ヶ宿町					1						1	
仙南中央					1						1	
川崎町					1						1	
丸森町												
白石蔵王												
黒川												
宮城中央												
大崎		1									1	
栗駒高原					1						1	
登米町					2						2	
東和町												
津山町												
本吉町		1									1	
気仙沼市		1									1	
南三陸		2			1						3	
石巻地区					1						1	
合計		5			8						13	
平均		0.3			0.5						0.8	
大河原					3						3	
仙台												
北部		1									1	
北部（栗原）					1						1	
東部（登米）					2						2	
気仙沼		4			1						5	
東部					1						1	

※ 「4日」は4日以上休み、「振動」は振動障害継続療養者

VI 経営指標

名称	算式	コメント
自己資本比率	$\frac{\text{自己資本}-\text{当期末処理損失}}{\text{正味資産}} \times 100$	自己資本(B/Sの資本計)の安定性・資本調達効率性 40%以上が望ましい
自己資本比率 (1号基準) ※1	$\frac{\text{自己資本}-\text{当期末処理損失}}{\text{有形固定資産}+\text{無形固定資産}-\text{組合用長期借入金}}$	財基令1号の近似指標 1.40以上が必要
流動比率	$\frac{\text{流動資産}}{\text{流動負債}} \times 100$	短期的な支払能力・手持流動性 200%以上が望ましい
固定比率	$\frac{\text{固定資産}-\text{転貸資金}}{\text{自己資本}} \times 100$	固定資産投資の妥当性 100%以下が望ましい
総資本回転率 分母は平残 ※2	$\frac{\text{経済事業取扱高}}{\text{正味資産}}$	総資本の運用効率・資産の稼動状況
売上債権等回転率 分母は平残	$\frac{\text{経済事業取扱高}}{\text{流動資産}-\text{(現金預金}+\text{棚卸資産}+\text{短期貸付金)}}$	短期債権の平均サイト・債権の滞留状況
固定資産回転率 分母は平残	$\frac{\text{経済事業取扱高}}{\text{固定資産}-\text{転貸資金}}$	固定資産の活動状況・設備投資の合理性
売上高総利益率	$\frac{\text{事業総利益}}{\text{経済事業取扱高}} \times 100$	売上単価又は売上原価の妥当性 同業種で平均化傾向
売上高事業利益率	$\frac{\text{事業利益}}{\text{経済事業取扱高}} \times 100$	主事業の効率性・事業管理費の効果
売上高経常利益率	$\frac{\text{経常利益}}{\text{経済事業取扱高}} \times 100$	経営効率
総資本経常利益率 分母は平残	$\frac{\text{経常利益}}{\text{正味資産}} \times 100$	総資本の効率・収益性の総合指標
自己資本利益率	$\frac{\text{税引後当期純利益}}{\text{自己資本}} \times 100$	組合員にとっての収益性
部門別利益率	$\frac{\text{部門別粗利益}}{\text{部門別経済事業取扱高}} \times 100$	販売・購買・利用の各部門別粗利益率
売上高事業管理費率	$\frac{\text{事業管理費}}{\text{経済事業取扱高}} \times 100$	経済事業取扱高に占める事業管理費の割合
売上高人件費率	$\frac{\text{人件費}}{\text{経済事業取扱高}} \times 100$	経済事業取扱高に占める人件費の割合
売上高伸び率	$\frac{\text{当期経済事業取扱高}-\text{前期経済事業取扱高}}{\text{前期経済事業取扱高}} \times 100$	経済事業取扱高の対前年比伸び率
経常利益増減額 ※3	当期経常利益－前期経常利益	経常利益の対前年比増減額
常勤役職員当売上高 ※3	$\frac{\text{経済事業取扱高}}{\text{常勤役職員数}}$	常勤役職員1人当たり経済事業取扱高
組合員当売上高 ※3	$\frac{\text{経済事業取扱高}}{\text{組合員数}}$	組合員1人当たり経済事業取扱高
作業日数当売上高 ※3	$\frac{\text{経済事業取扱高}}{\text{作業日数}}$	作業日数1日当たり経済事業取扱高

※1 「1号基準」とは「森林組合財務処理基準令」（昭和53年7月11日政令第287号）第2条第1項の「かつ」以下の規定に基づき、同条同項第1号に定められた額を因子として計算する基準。

※2 「平残」は前期末・当期末の平均残高 ※3 「金額単位」は千円

組合名	自己資本比率					自己資本比率（財基令1号）					流動比率					固定比率				
	26	27	28	29	30	26	27	28	29	30	26	27	28	29	30	26	27	28	29	30
七ヶ宿町	-306.9	-198.5	-136.2	-200.3	-374.2	1.25	1.00	0.95	1.26	1.56	64	134	150	92	58	-8	-9	-10	-8	-4
仙南中央	69.8	65.6	67.4	70.4	74.5	14.11	44.92	-106.52	-40.09	233.31	534	558	564	612	743	19	30	22	15	14
川崎町	64.2	61.9	70.5	66.3	67.3	4.01	4.21	4.08	5.68	7.86	471	296	435	364	407	40	36	36	28	23
丸森町	73.2	73.8	83.5	88.1	86.0	12.70	22.90	38.30	48.72	24.14	591	569	632	963	727	14	10	7	7	9
白石蔵王	66.2	68.1	65.7	69.2	70.2	5.32	6.17	7.05	6.68	7.68	600	669	303	339	355	39	35	31	31	28
黒川	58.2	63.2	64.4	65.6	65.6	6.17	6.89	6.77	7.04	7.47	257	291	301	310	307	24	22	21	22	22
宮城中央	39.4	47.2	49.8	53.8	49.8	4.71	4.51	5.07	7.21	8.19	217	230	223	282	237	52	49	43	43	38
大崎	67.1	65.0	57.8	57.8	71.4	5.71	5.74	4.92	3.59	4.79	296	262	224	204	333	50	48	49	54	44
栗駒高原	61.0	69.8	62.6	61.0	70.3	4.16	4.12	4.32	4.95	4.96	280	394	287	276	343	35	35	35	32	31
登米町	60.5	57.8	63.9	71.7	64.9	2.30	2.55	2.77	3.00	2.89	191	189	232	291	241	51	46	43	40	41
東和町	85.7	86.9	49.5	73.7	71.4	2.36	2.31	0.75	2.52	2.86	735	663	704	292	286	56	57	148	54	48
津山町	53.8	44.7	44.0	39.1	52.9	5.52	3.62	6.74	4.24	10.74	270	303	257	216	361	36	48	31	56	32
本吉町	45.5	44.0	45.1	32.8	39.4	4.22	4.20	3.65	3.02	5.87	181	176	178	144	169	32	32	35	42	25
気仙沼市	41.1	35.3	58.2	71.8	73.3	6.22	7.45	7.82	5.04	4.60	183	160	303	809	634	53	44	36	42	37
南三陸	67.7	84.0	69.4	70.5	71.8	3.20	3.49	4.37	5.16	5.64	231	507	283	297	319	45	42	36	33	31
石巻地区	54.0	59.1	63.9	64.3	66.4	3.81	4.22	4.57	3.45	3.45	208	240	280	259	277	33	30	28	35	34
平均	56.0	58.9	61.4	62.6	65.6	4.76	5.24	4.89	5.01	5.31	245	264	289	283	307	36	34	33	33	30

経営指標

組合名	総資本回転率					売上債権等回転率					固定資産回転率				
	26	27	28	29	30	26	27	28	29	30	26	27	28	29	30
七ヶ宿町	2.07	2.47	3.73	3.18	4.28	6.51	9.71	9.63	9.54	13.14	9.01	11.52	23.66	20.84	26.72
仙南中央	1.14	1.08	0.98	0.85	0.74	5.05	4.56	3.97	5.69	4.71	9.01	6.52	5.69	6.64	6.86
川崎町	0.99	1.23	1.10	1.00	0.92	6.00	5.75	4.19	4.02	4.12	4.24	5.12	4.65	4.63	5.45
丸森町	0.83	0.66	0.51	0.71	0.64	2.79	3.67	2.79	3.95	5.59	10.53	7.69	7.60	11.62	9.59
白石蔵王	1.27	1.30	1.42	1.40	1.20	4.75	4.48	3.55	3.68	3.07	4.88	5.27	6.46	6.69	5.93
黒川	2.35	2.25	2.05	2.11	1.90	4.13	4.20	4.08	4.10	3.51	15.52	16.45	15.03	14.87	13.02
宮城中央	2.10	1.75	2.20	2.01	2.30	5.43	3.51	4.46	4.60	4.68	9.15	8.09	9.90	9.03	10.90
大崎	1.17	0.98	0.85	1.03	0.77	5.93	4.92	5.07	8.15	9.05	3.92	3.04	2.87	3.45	2.47
栗駒高原	1.30	1.24	1.19	1.24	1.06	5.97	8.35	6.62	6.25	5.16	5.70	5.38	5.14	6.02	5.11
登米町	2.37	1.54	1.76	1.96	2.00	6.61	4.12	4.42	5.01	5.13	7.82	5.36	6.47	6.95	7.22
東和町	1.03	1.08	1.13	0.97	0.99	3.91	4.44	7.98	4.29	2.80	2.31	2.22	1.76	1.63	2.68
津山町	2.13	2.19	2.16	1.46	2.13	5.75	6.57	5.23	3.51	4.93	11.81	10.65	12.64	8.01	10.78
本吉町	0.70	0.78	1.10	1.31	1.02	2.01	2.26	2.96	3.93	3.89	6.36	5.47	7.42	8.95	8.62
気仙沼市	0.81	1.17	2.31	0.85	0.77	1.18	3.05	11.37	4.30	3.14	4.01	6.40	13.09	3.44	2.70
南三陸	0.60	1.08	0.94	0.90	0.99	1.56	3.18	3.59	2.74	3.13	1.76	3.31	3.18	3.75	4.32
石巻地区	2.02	1.96	1.65	1.64	1.62	4.49	4.78	4.33	4.32	4.31	10.04	10.95	9.22	8.15	7.16
平均	1.59	1.55	1.53	1.45	1.39	4.15	4.37	4.62	4.43	4.22	7.68	7.74	7.58	7.07	6.90

売上高総利益率					売上高事業利益率					売上高経常利益率					組合名
26	27	28	29	30	26	27	28	29	30	26	27	28	29	30	
34.83	54.07	27.16	17.79	17.67	1.80	23.49	8.47	-5.88	-7.39	2.58	24.43	8.79	-5.99	-7.34	七ヶ宿町
33.76	28.81	31.21	42.16	41.03	9.76	1.90	4.46	14.13	10.64	10.34	2.76	4.82	14.77	11.02	仙南中央
40.58	33.36	34.41	39.09	39.29	3.11	7.02	3.96	7.31	5.57	4.97	8.91	6.57	9.43	6.49	川崎町
24.72	49.13	43.34	25.02	32.68	2.47	24.85	19.71	6.48	14.41	3.39	25.59	19.69	5.88	13.34	丸森町
33.30	33.07	29.68	26.70	32.23	4.82	4.35	5.73	4.33	6.22	5.15	4.90	5.74	4.77	6.40	白石蔵王
12.61	11.13	12.82	10.76	12.27	2.23	1.69	2.44	0.13	0.62	2.72	1.96	3.18	0.81	1.35	黒川
19.59	19.38	19.24	20.36	19.75	1.46	0.68	1.15	1.06	2.40	2.07	1.45	1.52	1.61	2.80	宮城中央
29.12	23.16	28.33	23.20	33.05	6.03	-1.29	1.06	4.86	6.16	7.31	2.27	2.34	5.57	7.64	大崎
26.90	22.63	25.47	22.74	25.60	4.77	1.03	1.07	1.75	1.73	6.65	2.17	2.38	3.32	2.96	栗駒高原
10.50	16.45	15.24	11.91	9.61	1.24	1.02	1.83	1.12	0.14	1.71	1.57	2.15	1.42	1.16	登米町
17.04	24.27	15.03	21.42	29.19	-8.59	-2.08	-4.01	-0.72	2.83	-7.73	0.55	-3.72	0.88	4.55	東和町
20.68	26.27	24.53	27.44	20.45	1.71	5.05	5.80	2.38	2.96	2.29	6.66	6.17	2.93	3.09	津山町
38.38	23.92	18.13	9.15	21.42	15.70	3.72	2.33	-3.95	-0.90	15.95	4.38	2.28	-3.44	0.66	本吉町
14.87	7.91	7.35	6.94	26.68	-0.82	-0.61	1.64	-15.96	-0.63	0.61	-0.03	1.67	-13.84	1.40	気仙沼市
69.77	37.43	33.87	25.16	22.58	15.55	4.64	0.54	-3.15	-0.20	19.11	6.03	0.83	-2.01	0.83	南三陸
15.87	12.18	14.88	12.17	12.94	6.10	2.96	5.19	3.59	3.79	6.41	3.24	5.36	3.75	3.87	石巻地区
19.65	17.38	17.94	16.51	18.55	4.35	2.84	3.46	1.84	2.94	5.03	3.52	3.90	2.43	3.48	平均

経営指標

組合名	総資本経常利益率					自己資本当期利益率					販売部門粗利益率				
	26	27	28	29	30	26	27	28	29	30	26	27	28	29	30
七ヶ宿町	5.34	60.31	32.78	-19.00	-31.37	-1.63	-25.48	-19.82	11.32	11.46	1.49	2.91	-3.60	-1.69	1.13
仙南中央	11.76	2.98	4.75	12.62	8.19	11.09	4.30	5.63	12.32	7.87	46.73	29.24	39.40	60.38	66.94
川崎町	4.94	10.93	7.23	9.41	5.96	4.93	11.71	7.49	9.67	5.91	51.56	55.21	32.61	44.30	41.54
丸森町	2.82	16.94	10.02	4.17	8.59	3.80	14.58	12.05	4.48	7.34	13.99	90.09	95.08	20.70	46.18
白石蔵王	6.52	6.38	8.18	6.68	7.71	9.80	8.09	10.85	8.20	7.95	25.14	20.69	21.38	10.40	30.41
黒川	6.38	4.40	6.51	1.71	2.56	7.62	6.92	8.11	6.33	4.16	7.15	10.05	12.59	8.57	12.96
宮城中央	4.34	2.54	3.34	3.23	6.46	8.60	5.52	7.20	5.75	6.91	9.35	11.06	11.21	11.58	20.48
大崎	8.53	2.23	2.00	5.72	5.87	8.59	2.78	1.86	8.18	7.81	35.05	23.80	33.67	22.04	46.87
栗駒高原	8.67	2.68	2.82	4.11	3.14	10.75	4.52	3.85	5.74	5.12	15.40	15.93	11.40	7.93	14.12
登米町	4.06	2.42	3.79	2.77	2.32	7.23	3.89	4.31	4.36	2.17	8.29	13.38	12.89	9.18	6.30
東和町	-7.96	0.59	-4.21	0.85	4.49	-10.21	0.58	-6.96	4.33	6.57	0.58	32.57	23.51	18.86	32.03
津山町	4.89	14.72	13.32	4.27	6.56	6.44	-14.29	22.30	7.94	11.41	9.17	21.35	18.08	14.71	14.51
本吉町	11.20	3.40	2.50	-4.50	0.68	32.90	7.39	3.90	-11.66	8.40	81.79	35.48	21.10	10.97	26.14
気仙沼市	0.49	-0.04	3.87	-11.72	1.07	1.31	0.30	6.42	-20.37	1.35	15.37	9.03	7.12	-4.70	44.96
南三陸	11.53	6.50	0.78	-1.82	0.82	11.10	5.31	0.79	-2.60	0.72	96.79	42.94	35.56	24.93	22.42
石巻地区	12.93	6.35	8.84	6.15	6.27	15.41	8.52	10.00	6.86	7.01	14.64	10.62	11.14	8.87	9.41
平均	7.99	5.44	5.95	3.51	4.83	10.37	7.11	7.61	4.79	6.02	16.45	14.62	13.94	11.57	15.51

購買部門粗利益率					利用部門粗利益率					売上高事業管理費率					組合名
26	27	28	29	30	26	27	28	29	30	26	27	28	29	30	
3.66	21.50	4.02	16.30	13.15	65.07	90.77	39.08	28.10	23.06	33.02	30.59	18.68	23.67	25.06	七ヶ宿町
10.94	11.00	12.10	13.53	11.44	29.04	32.30	29.07	32.23	34.22	24.01	26.92	26.76	28.03	30.39	仙南中央
20.16	13.41	14.47	12.46	12.68	40.67	31.62	39.06	42.60	43.46	37.47	26.34	30.45	31.78	33.72	川崎町
12.99	14.58	16.17	15.25	16.82	35.07	35.51	31.16	30.12	28.43	22.25	24.28	23.63	18.54	18.27	丸森町
7.96	10.82	6.97	6.66	44.30	39.19	40.50	37.66	36.13	34.40	28.48	28.72	23.94	22.38	26.00	白石蔵王
5.18	2.87	15.63	0.42	1.09	16.27	12.59	13.77	13.31	13.78	10.38	9.44	10.39	10.64	11.65	黒川
14.49	22.04	22.72	17.88	15.20	23.56	22.19	21.53	23.97	19.82	18.13	18.71	18.10	19.31	17.34	宮城中央
11.71	13.59	12.59	14.26	11.98	26.89	24.75	26.56	27.27	22.58	23.08	24.45	27.26	18.34	26.89	大崎
9.49	13.11	11.42	13.92	14.21	32.93	27.53	34.10	34.04	35.50	22.14	21.60	24.40	20.99	23.87	栗駒高原
12.57	7.90	9.28	7.96	6.27	17.71	22.91	19.61	19.24	18.87	9.25	15.43	13.42	10.79	9.48	登米町
16.08	11.36	6.16	7.47	6.85	38.90	18.89	14.18	27.19	28.97	25.64	26.35	19.04	22.15	26.37	東和町
17.77	27.32	3.37	-25.91	-107.07	26.01	29.75	35.80	65.34	35.69	18.97	21.22	18.73	25.05	17.49	津山町
13.38	11.56	13.00	11.97	6.12	13.87	8.42	14.60	4.08	14.13	22.67	20.21	15.79	13.10	22.32	本吉町
7.04	4.57	7.26	8.01	5.82	14.91	4.06	10.44	17.90	20.35	15.69	8.51	5.71	22.90	27.31	気仙沼市
8.58	11.33	19.65	14.86	11.44	50.88	33.38	32.37	26.07	23.59	54.22	32.80	33.32	28.31	22.78	南三陸
17.98	17.74	19.78	18.33	11.64	24.64	18.59	34.50	31.30	34.60	9.78	9.22	9.69	8.58	9.14	石巻地区
12.87	13.29	14.34	9.08	6.09	24.97	21.75	24.31	24.31	23.85	15.30	14.54	14.48	14.67	15.60	平均

経営指標

組合名	売上高人件費率					売上高伸び率					経常利益増減額				
	26	27	28	29	30	26	27	28	29	30	26	27	28	29	30
七ヶ宿町	22	22	14	18	19	-37	14	84	-18	-6	-2,152	12,515	-4,646	-14,268	-752
仙南中央	19	20	17	20	23	4	5	-3	-8	-8	13,975	-17,717	4,814	21,363	-10,411
川崎町	26	19	19	22	23	1	38	-8	-5	1	2,777	11,758	-6,271	4,976	-5,583
丸森町	19	21	19	15	14	7	-12	-18	37	-6	-19,639	48,169	-20,869	-21,175	16,740
白石蔵王	21	21	18	16	19	-6	5	20	7	-9	-4,873	-6	4,157	-1,575	2,753
黒川	10	6	7	7	7	12	3	-7	8	-6	20,068	-10,945	16,050	-34,170	7,348
宮城中央	14	14	14	13	12	-16	-13	20	-7	22	-2,480	-5,165	2,075	-128	11,122
大崎	14	16	18	12	19	5	-17	-4	34	-27	7,624	-19,562	-53	14,656	80
栗駒高原	17	16	18	17	18	24	-3	-2	16	-15	25,538	-27,494	914	8,447	-5,348
登米町	7	13	11	9	8	58	-36	15	4	5	-7,768	-3,353	2,815	-2,413	-733
東和町	18	19	14	16	20	-21	-4	38	-9	-12	-13,295	11,701	-7,749	8,502	5,361
津山町	12	14	13	17	11	-1	13	17	-15	47	2,658	7,919	797	-7,231	2,685
本吉町	13	14	11	10	14	48	-3	50	33	-18	-3,331	-24,534	-1,956	-20,934	16,203
気仙沼市	10	6	4	17	19	8	89	75	-76	-27	-78,116	-1,833	15,467	-45,833	32,772
南三陸	36	23	24	21	18	28	79	-11	4	6	-12,589	-8,549	-9,806	-4,809	4,940
石巻地区	6	6	7	6	6	23	7	-16	3	3	73,448	-89,432	41,188	-40,860	6,747
平均	11	10	10	10	11	13	4	1	-3	-2	115	-7,283	2,308	-8,466	5,245

常勤役職員当売上高					組合員当売上高					作業日数当売上高（作業班員）					組合名
26	27	28	29	30	26	27	28	29	30	26	27	28	29	30	
24,696	28,215	34,661	28,554	26,706	182	208	384	316	296	43	82	126	147	164	七ヶ宿町
29,789	31,345	30,404	28,014	25,729	150	159	155	143	131	107	92	71	73	91	仙南中央
26,683	44,258	34,109	32,557	32,952	178	246	229	220	223	36	45	46	44	48	川崎町
42,000	27,706	36,419	41,567	47,091	239	210	174	239	228	64	57	52	68	51	丸森町
32,889	29,626	35,615	44,470	40,322	156	166	201	216	195	68	78	95	121	107	白石蔵王
119,274	132,679	124,048	134,477	126,038	925	955	895	977	919	170	191	178	235	165	黒川
57,914	39,467	51,005	44,211	57,925	409	357	431	406	495	80	76	94	90	116	宮城中央
32,719	29,769	28,576	38,332	28,037	108	90	95	116	85	57	44	44	68	57	大崎
37,746	36,539	33,593	34,932	31,329	344	334	326	380	324	56	59	58	66	56	栗駒高原
43,501	30,822	39,520	52,870	55,577	1,164	755	896	935	985	70	42	51	66	73	登米町
28,340	27,275	37,654	34,156	30,150	172	167	231	210	186	42	31	44	45	44	東和町
37,356	42,236	49,219	33,506	49,198	202	229	266	227	333	46	40	50	55	89	津山町
41,922	40,649	50,795	50,787	55,616	324	314	471	628	517	44	42	54	78	80	本吉町
46,072	87,170	152,656	36,768	32,151	222	421	762	184	134	22	56	118	30	35	気仙沼市
17,207	30,879	27,442	34,164	30,293	75	135	120	125	133	29	55	47	51	54	南三陸
138,197	130,511	119,083	117,721	126,687	961	1,038	874	902	932	206	220	196	210	222	石巻地区
61,216	61,345	63,263	59,948	61,207	387	404	416	401	393	86	92	95	101	104	平均

生 產 森 林 組 合

I 概 要

組合名		事務所の所在地		電話番号	組合長理事	設立登記 年月日
大 河 原	足立	989-1311	柴田郡村田町大字足立明神16-2	0224-83-3808	佐山 健	S 30. 3. 7
	菅生	989-1301	柴田郡村田町大字菅生字宮前39	0224-83-5212	横山 俊廣	S 38. 1. 5
	富沢	989-1741	柴田郡柴田町大字富沢字土神91	0224-56-3366	百々 文夫	S 36. 7. 17
	島田	981-1503	角田市島田字角の前1-2	0224-62-0157	佐藤 安治	S 32. 11. 18
	角田市坂津田	981-1534	角田市坂津田字腰休69	0224-69-2664	小野 林一	S 40. 7. 21
	角田市大谷	981-1502	角田市尾山字引田45-1	0224-62-0545	秋葉 修一	S 41. 3. 25
	河内田	989-0821	刈田郡蔵王町大字河内田字西浦北10	0224-33-2211	小島 一夫	S 44. 3. 8
	下高倉	981-1516	角田市高倉字手代木325	0224-65-2063	井上 憲一	S 49. 2. 25
	上川名	989-1742	柴田郡柴田町大字上川名字館山44	0224-56-1653	加藤 一郎	S 33. 5. 13
	沼辺	989-1321	柴田郡村田町大字沼辺字学校前62	0224-52-1644	太田 松吉	S 53. 10. 3
	七日原	989-0916	刈田郡蔵王町遠刈田温泉字七日原1	0224-34-3450	佐藤 正	S 55. 12. 19
	中斎川	989-0215	白石市斎川字中斎川西53	0224-25-7670	古山 文夫	S 58. 4. 1
	笠島	981-1515	角田市笠島字山口7	0224-65-2013	佐藤 正友	S 63. 9. 8
越河	989-0113	白石市越河字町屋敷16-1	0224-28-2921	樋口 祝郎	H 9. 7. 29	
仙 台	利府町森郷	981-0103	宮城郡利府町森郷字新町浦47	022-356-2535	村上 一也	S 28. 5. 1
	森郷共栄	981-0103	宮城郡利府町森郷字新町浦47	022-356-2358	永野 涉	S 29. 3. 26
	宮床	981-3624	黒川郡大和町宮床字下小路64	022-346-2112	大須賀 啓	S 29. 9. 10
	福岡共栄	981-3225	仙台市泉区福岡字大畑18	022-379-2820	鍋田 武	S 30. 5. 26
	小角愛交	981-3216	仙台市泉区小角字明神前1-1	022-379-2285	若生 政美	S 30. 8. 19
	福岡金畑共有山	981-3225	仙台市泉区福岡字藤沢13	022-379-2659	早坂 正治	H 26. 3. 20
栗 原	愛島笠島	981-1238	名取市愛島笠島字南東宮下37	022-382-0894	松浦 道彦	H30. 10. 19
	沼ヶ森	989-5371	栗原市栗駒沼倉長竹15	0228-45-3311	小達 訓雄	S 27. 9. 26
登米	深谷	989-5382	栗原市栗駒深谷馬場前46	0228-45-4367	鈴木 浩司	S 34. 6. 20
	米川	987-0901	登米市東和町米川字町裏84	0220-45-2049	及川 光雄	S 32. 2. 15
気仙沼	入谷	986-0782	本吉郡南三陸町入谷字中の町221-1	0226-46-2894	小野寺 久幸	S 41. 3. 31
合 計 平 均		25組合				
大 河 原 仙 台 北 部 北 部 (栗 原) 東 部 (登 米) 気 仙 沼 東 部						

概 要

林種別森林面積 (ha)				組合 員数 (人)	役員数			職員数		組合名
人工林	天然林	その他	計		常勤 (人)	非常勤 (人)	監事 (人)	常勤 (人)	臨時 (人)	
145	25		170	249		10	3			足立 菅生 富沢 島田 角田市坂津田 角田市大谷 円田 下高倉 上川名 沼辺 七日原 中斎川 笠島 越河
85			85	153		7	3			
4	5		9	39		9	3			
139		107	246	138		6	2			
75	27	27	129	95		6	3			
10	45		55	15		6	2			
480	656	182	1,318	447		13	3	1		
14	20		34	34		9	3			
10	4		14	40		7	3			
36	19		55	322		9	3	1		
10	12		22	15		5	2	1		
38	13		51	34		7	3			
19	12	1	32	98		6	3			
69	50	33	152	65		10	3			
108	26		134	37		7	3			利府町森郷 森郷共栄 宮床 福岡共栄 小角愛交 福岡金畑共有山 愛島笠島
63	33	38	134	128		9	3			
298	108	91	497	399		8	3	1		
27	80		107	184		8	2			
16	9		25	53		7	2			
	45		45	68		7	3			
78	166		244	188		7	3			
454	12	72	538	184		5	2			沼ヶ森
183			183	40		4	2			深谷
730	198		928	648		8	2	2	1	米川
192	40		232	186		10	3			入谷
3,283	1,605	551	5,439	3,859		190	67	2	5	合計
131	64	22	218	154		7.6	2.7	0.1	0.2	平均
1,134	888	350	2,372	1,744		110	39		3	大河原
590	467	129	1,186	1,057		53	19		1	仙台部
637	12	72	721	224		9	4			北部(栗原)
730	198		928	648		8	2	2	1	東部(登米)
192	40		232	186		10	3			気仙沼部 東部

Ⅱ 貸借対照表

組合名	流動資産				計	森林	土地
	現金預金	売掛金	棚卸資産	その他			
足立	20,596				20,596		3,333
菅生	4,455				4,455	1,490	11,579
富沢	2,265				2,265	742	181
島田	2,927				2,927	1,784	2,420
角田市坂津田	3,923				3,923	713	181
角田市大谷	919				919	2,082	137
円田	72,046			7	72,053	16,810	8,768
下高倉	401				401	411	6,129
上川名	62				62	799	1,142
沼辺	12,857			1	12,858	1,333	2,358
七日原	4,163				4,163	1,628	367
中斎川	28				28	9,796	2,555
笠島	41				41	8,066	6,074
越河	1,223		1		1,224	20,722	838
利府町森郷	60,232			1	60,233	7,755	3,925
森郷共栄	116,888	792			117,680	17,021	1,584
宮床	85,347				85,347	77,167	51,135
福岡共栄	4,664			9	4,673		2,580
小角愛交	1,610				1,610	1,153	
福岡金畑共有山	1,098			40	1,138		7,520
愛島笠島	199				199	13,650	
沼ヶ森	22,818			2	22,820	70,665	6,653
深谷	3,819				3,819	6,239	24,750
米川	9,364	1,695	2,895	4,697	18,651	85,751	
入谷	27,405				27,405	18,354	8,991
合計	459,350	2,487	2,896	4,757	469,490	364,131	153,200
平均	18,374	99	116	190	18,780	14,565	6,128
大河原	125,906		1	8	125,915	66,376	46,062
仙台	270,038	792		50	270,880	116,746	66,744
北部							
北部(栗原)	26,637			2	26,639	76,904	31,403
東部(登米)	9,364	1,695	2,895	4,697	18,651	85,751	
気仙沼	27,405				27,405	18,354	8,991
東部							

貸借対照表

単位：千円

固定資産				計	資産計	組合名
その他の 有形固定資産	無形固定資産	系統出資金	その他			
		734		4,067	24,663	足立
		409		13,478	17,933	菅生
		48		971	3,236	富沢
		983		5,187	8,114	島田
		504		1,398	5,321	角田市坂津田
		286		2,505	3,424	角田市大谷
		312	554	26,444	98,497	円田
		211		6,751	7,152	下高倉
		87		2,028	2,090	上川名
		220		3,911	16,769	沼辺
		68		2,063	6,226	七日原
		207		12,558	12,586	中斎川
3		300		14,443	14,484	笠島
		124		21,684	22,908	越河
131,923		786		12,466	72,699	利府町森郷
		739	638	151,905	269,585	森郷共栄
		5,222	1	133,525	218,872	宮床
		358		2,938	7,611	福岡共栄
				1,153	2,763	小角愛交
				7,520	8,658	福岡金畑共有山
				13,650	13,849	愛島笠島
790		1,415	88	79,611	102,431	沼ヶ森
		891	76	31,956	35,775	深谷
3,027		1,765		90,543	109,194	米川
3,602		504		31,451	58,856	入谷
139,345		16,173	1,357	674,206	1,143,696	合計
5,574		647	54	26,968	45,748	平均
3		4,493	554	117,488	243,403	大河原
131,923		7,105	639	323,157	594,037	仙台部
790		2,306	164	111,567	138,206	北部(栗原)
3,027		1,765		90,543	109,194	東部(登米)
3,602		504		31,451	58,856	気仙沼東部

貸借対照表

組合名	流動負債			固定負債				負債計
	短期借入金	その他	計	長期借入金	公庫借入金	その他	計	
足立菅		102	102					102
富沢		72	72					72
島田		356	356					356
角田市坂津田		391	391					391
角田市大谷		2,387	2,387					2,387
円田		4,142	4,142					4,142
下高倉		486	486					486
上川名		72	72					72
沼辺		72	72					72
七日原		502	502					502
中斎川				502			502	502
笠島		187	187					187
越河		221	221					221
利府町森郷		8,310	8,310					8,310
森郷共栄		17,007	17,007			849	849	17,856
宮床		415	415					415
福岡共栄								
小角愛交								
福岡金畑共有山								
愛島笠島	1,500		1,500					1,500
沼ヶ森		1,598	1,598					1,598
深谷								
米川		2,599	2,599			12,014	12,014	14,613
入谷		536	536					536
合計	1,500	39,455	40,955	502		12,863	13,365	54,320
平均	60	1,578	1,638	20		515	535	2,173
大河原		8,990	8,990	502			502	9,492
仙台部	1,500	25,732	27,232			849	849	28,081
北部(栗原)		1,598	1,598					1,598
東部(登米)		2,599	2,599			12,014	12,014	14,613
気仙沼部		536	536					536

貸借対照表

単位：千円

出資金			剰余金			資本計	負債及び 資本計	組合名
現金払込 出資金	現物払込 出資金	計	準備金 積立金	当期未処分 剰余金	計			
2,590		2,590	120	21,851	21,971	24,561	24,663	足立
1,550	11,579	13,129	4,482	322	4,804	17,933	17,933	菅生
424		424	2,856	-116	2,740	3,164	3,236	富沢
	4,002	4,002	1,991	1,765	3,756	7,758	8,114	島田
142	428	570	1,716	2,644	4,360	4,930	5,321	角田市坂津田
480		480	420	137	557	1,037	3,424	角田市大谷
14,916	7,881	22,797	56,062	15,496	71,558	94,355	98,497	円田
102	4,590	4,692	2,138	-164	1,974	6,666	7,152	下高倉
760	424	1,184	1,305	-471	834	2,018	2,090	上川名
966	2,254	3,220	14,139	-662	13,477	16,697	16,769	沼辺
168	2,632	2,800	1,025	1,899	2,924	5,724	6,226	七日原
920	12,849	13,769	559	-2,244	-1,685	12,084	12,586	中斎川
	14,469	14,469	125	-297	-172	14,297	14,484	笠島
780	14,300	15,080	7,960	-353	7,607	22,687	22,908	越河
7,200	1,440	8,640	27,370	28,379	55,749	64,389	72,699	利府町森郷
8,960		8,960	29,500	213,269	242,769	251,729	269,585	森郷共栄
1,995	3,550	5,545	213,795	-883	212,912	218,457	218,872	宮床
92		92	7,052	467	7,519	7,611	7,611	福岡共栄
1,153		1,153	1,000	610	1,610	2,763	2,763	小角愛交
940	7,520	8,460		198	198	8,658	8,658	福岡金畑共有山
	13,650	13,650		-1,301	-1,301	12,349	13,849	愛島笠島
30,600		30,600	64,063	6,170	70,233	100,833	102,431	沼ヶ森
10,467	24,750	35,217		558	558	35,775	35,775	深谷
38,880		38,880	50,085	5,616	55,701	94,581	109,194	米川
558	4,092	4,650	54,458	-788	53,670	58,320	58,856	入谷
124,643	130,410	255,053	542,221	292,102	834,323	1,089,376	1,143,696	合計
4,986	5,216	10,202	21,689	11,684	33,373	43,575	45,748	平均
23,798	75,408	99,206	94,898	39,807	134,705	233,911	243,403	大河原
20,340	26,160	46,500	278,717	240,739	519,456	565,956	594,037	仙台部
41,067	24,750	65,817	64,063	6,728	70,791	136,608	138,206	北部(栗原)
38,880		38,880	50,085	5,616	55,701	94,581	109,194	東部(登米)
558	4,092	4,650	54,458	-788	53,670	58,320	58,856	気仙沼東部

Ⅲ 損益計算書

組合名	事業総損益			事業管理費	事業外損益	経常利益
	総収益	総費用	総利益			
足立	3,988	2,047	1,941	2,924	61	-922
菅生	713		713	696	1,868	1,885
富沢				45	1	-44
島田	2,607		2,607	777	7	1,837
角田市坂津田	1,800	396	1,404	546	643	1,501
角田市大谷	429	106	323	170	3	156
円田				16,732	18,464	1,732
下高倉		163	-163	208	279	-92
上川名		51	-51	126	173	-4
沼辺	596		596	959	9	-354
七日原				206	2,244	2,038
中斎川	709	691	18	366	367	19
笠島				100	3	-97
越河		136	-136	157	259	-34
利府町森郷	893	640	253	1,510	1,060	-197
森郷共栄				15,162	33,344	18,182
宮床	2,822	1,417	1,405	3,918	1,702	-811
福岡共栄				711	378	-333
小角愛交				212	150	-62
福岡金畑共有山	40		40	271	612	381
愛島笠島				1,301		-1,301
沼ヶ森	4,142	2,290	1,852	2,710	7,339	6,481
深谷	1,905		1,905	267	47	1,685
米川	52,432	36,904	15,528	13,531	3,851	5,848
入谷	3,312	7,901	-4,589	3,583	7,832	-340
合計	76,388	52,742	23,646	67,188	80,696	37,154
平均	3,056	2,110	946	2,688	3,228	1,486
大河原	10,842	3,590	7,252	24,012	24,381	7,621
仙台部	3,755	2,057	1,698	23,085	37,246	15,859
北部(栗原)	6,047	2,290	3,757	2,977	7,386	8,166
東部(登米)	52,432	36,904	15,528	13,531	3,851	5,848
気仙沼部	3,312	7,901	-4,589	3,583	7,832	-340

損益計算書

単位：千円

特別損益	税引前 当期純利益	法人税 住民税	当期剰余金	前期繰越 剰余金	当期未処分 剰余金	組合名
	-922	72	-994	22,845	21,851	足立
	1,885	72	1,813	-1,491	322	菅生
	-44	72	-116		-116	富沢
	1,837	72	1,765		1,765	島田
	1,501	392	1,109	1,535	2,644	角田市坂津田
52	208	72	136	1	137	角田市大谷
30	1,762	543	1,219	14,277	15,496	円田
	-92	72	-164		-164	下高倉
	-4	72	-76	-395	-471	上川名
	-354	72	-426	-236	-662	沼辺
	2,038	502	1,536	363	1,899	七日原
	19		19	-2,263	-2,244	中斎川
	-97	187	-284	-13	-297	笠島
	-34	185	-219	-134	-353	越河
16,815	16,618	72	16,546	11,833	28,379	利府町森郷
	18,182	4,608	13,574	199,695	213,269	森郷共栄
	-811	72	-883		-883	宮床
	-333		-333	800	467	福岡共栄
110	48	15	33	577	610	小角愛交
	381		381	-183	198	福岡金畑共有山
	-1,301		-1,301		-1,301	愛島笠島
	6,481	1,598	4,883	1,287	6,170	沼ヶ森
	1,685	112	1,573	-1,015	558	深谷
	5,848	1,000	4,848	768	5,616	米川
-472	-812		-812	24	-788	入谷
16,535	53,689	9,862	43,827	248,275	292,102	合計
661	2,148	394	1,753	9,931	11,684	平均
82	7,703	2,385	5,318	34,489	39,807	大河原
16,925	32,784	4,767	28,017	212,722	240,739	仙台北部
	8,166	1,710	6,456	272	6,728	北部(栗原)
	5,848	1,000	4,848	768	5,616	東部(登米)
-472	-812		-812	24	-788	気仙沼東部

IV 事 業

1 販売実績

組合名	立 木		木 材				
	m ³	千円	一般用材		パルプ材		その他
			m ³	千円	m ³	千円	m ³
足立菅富島 角田市坂津田 角田市大谷 円田倉 下高川倉 上川名 沼辺 七日原 中齋川 笠島 越河							365
利府町森郷 森郷共栄 宮床 福岡共栄 小角愛交 福岡金畑共有山 愛島笠島	10	40					
沼ヶ森 深谷			494	4,142			
			405	1,905			
米川			2,105	18,382			65
入谷			415	3,312			
合 計	10	40	3,419	27,741			430
平 均	0	2	137	1,110			17
大 河 原 仙 台 北 部 北 部 (栗 原) 東 部 (登 米) 気 仙 沼 東 部	10	40					365
			899	6,047			
			2,105	18,382			65
			415	3,312			

販売実績

千円	計		きのこ類		その他 千円	合計 千円	組合名
	m ³	千円	kg	千円			
2,607	365	2,607			3,988 713	3,988 713	足立 菅富島
					1,800 429	1,800 429	角田市坂津田 角田市大谷田
					596	596	円田倉 下高川名
					709	709	沼七日原 上川
					893 2,822	893 2,822	利府町森郷 森郷共栄床
					40	40	福岡共栄交 福岡金畑共有山
	494	4,142				4,142	沼ヶ森
	405	1,905				1,905	深谷
429	2,170	18,811	2,680	5,346	28,275	52,432	米川
	415	3,312				3,312	入谷
3,036 121	3,849 154	30,777 1,231	2,680 107	5,346 214	40,225 1,609	76,388 3,056	合計 平均
2,607	365	2,607			8,235 3,715	10,842 3,755	大河原 仙台北部
429	899 2,170 415	6,047 18,811 3,312	2,680	5,346	28,275	6,047 52,432 3,312	北部(栗原) 東部(登米) 気仙沼部

新植・保育，主間伐実績

2 新植・保育，主間伐実績

組合名	新植面積	保育面積	間伐		主伐	
	ha	ha	ha	m ³	ha	m ³
足立菅富島角田市坂津田角田市大谷円田下高倉上川名沼七日原川笠越		3	6	365		
利府町森郷森郷共栄宮福岡共栄小角愛交福岡金畑共有山愛島笠島		1				
沼ヶ森		11	11	494		
深谷			5	405		
米川		10	65	2,170		
入谷		5	10	415		
合計		31	97	3,849		
平均		1	4	154		
大河原		4	6	365		
仙台北部		1				
北部（栗原）		11	16	899		
東部（登米）		10	65	2,170		
気仙沼東部		5	10	415		

V 配当, 税金関係

単位：千円

組合名	出資割 配当	従事割 配当	納税額						青色 申告	認定 ※	
			法人税	県民税	市町村民税	固定資産税	その他	計			
足立				22	50				72	○	
菅生				22	50	162	31		265	○	○
富沢				22	50				72	○	
島田				22	50	208			280	○	
角田市坂津田			214	98	71	47			430	○	
角田市大谷			9	25	51		1		86		
円田	○		519	233	178	8,449	6		9,385	○	○
下高倉				22	50	92			164		
上川名				22	50	10			82	○	
沼辺				22	50	373			445		
七日原		○	4	23	50	37			114	○	
中斎川			38	68	133	51			290	○	
笠島				55	130				185	○	
越河			13	60	131	30			234		
利府町森郷	○	○	1,061	22	50	176	1		249	○	
森郷共栄				434	149	635			2,279	○	
宮床				22	50	15	64		151	○	
福岡共栄						310			310		
小角愛交						15			15		
福岡金畑共有山						109			109		
愛島笠島						41			41	○	
沼ヶ森	○		932	85	223	25	432		1,697	○	○
深谷			5	57	50				112	○	
米川			912	83	215	92			1,302	○	
入谷			270	30	75	433	311		1,119	○	
合計	3	2	3,977	1,449	1,906	11,310	846		19,488	18	3
平均			159	58	76	452	34		780		
大河原	1	1	797	716	1,094	9,459	38		12,104	10	2
仙台	1	1	1,061	478	249	1,301	65		3,154	4	
北部											
北部(栗原)	1		937	142	273	25	432		1,809	2	1
東部(登米)			912	83	215	92			1,302	1	
気仙沼			270	30	75	433	311		1,119	1	
東部											

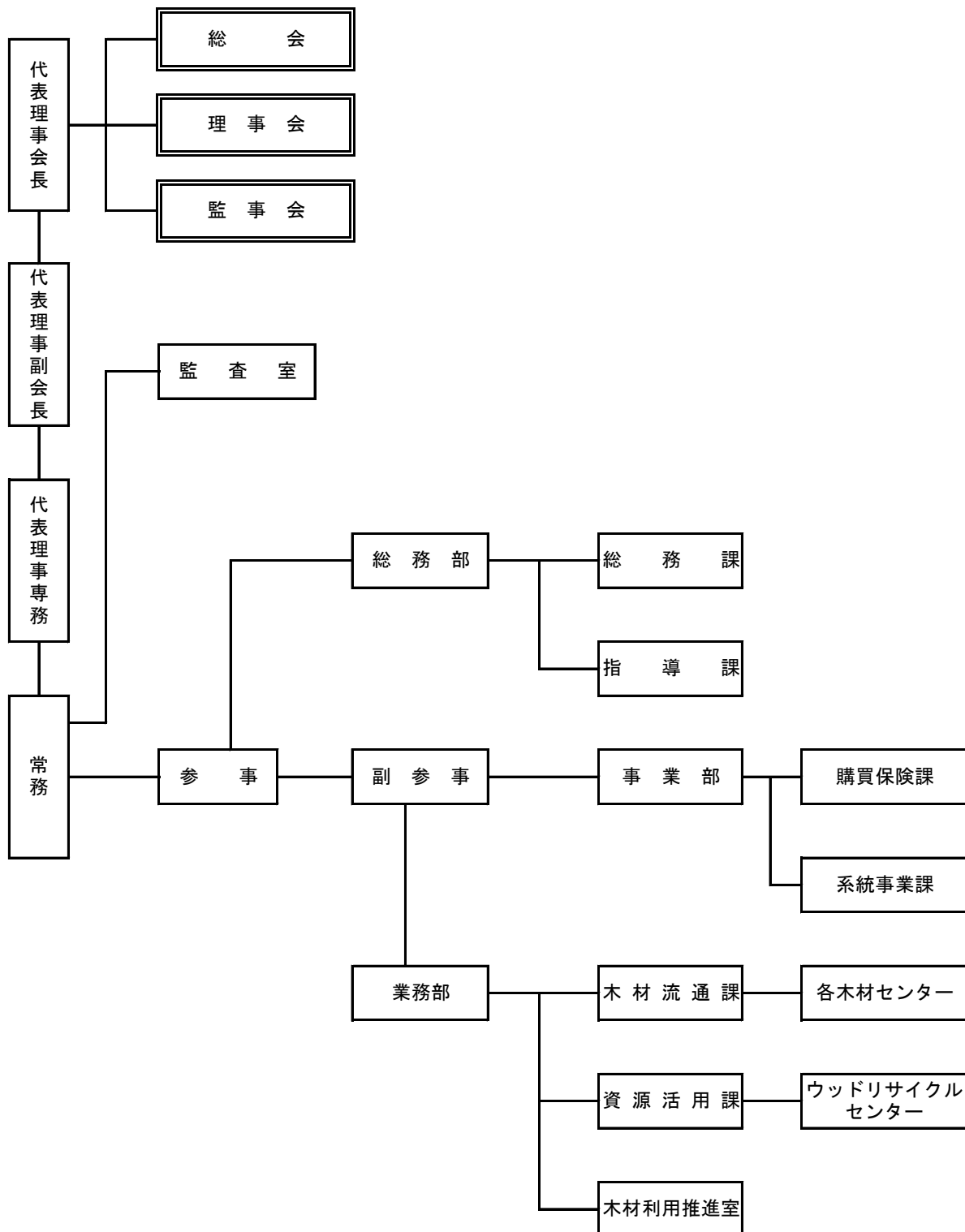
※ 「認定」は法人税法第60条の2に規定する協同組合等の認定の有無

森 林 組 合 連 合 会

I 組織図

平成31年3月31日現在

代表理事会長	佐藤 正友	会員数	17 (正16, 准1)
設立年月日	昭和16年11月14日	役員数	10人 (理事7人、監事3人)
払込済出資金	273,660千円	職員数	26人
所在地	仙台市青葉区上杉二丁目4番46号 〒980-0011 TEL 022-225-5991 FAX 022-225-5994		



II 貸借対照表

単位：千円

	平成7年	平成12年	平成17年	平成22年	平成28年	平成29年	平成30年
資産の部							
現金預金	397,719	60,165	70,461	185,649	253,329	309,420	423,675
受取手形	40,162	78,272	2,682	109,521	91,583	106,038	34,355
電子記録債権							48,376
売掛金	282,187	271,406	122,603	135,688	213,009	178,520	155,478
未収金	57,833	99,545	125,537	80,779	118,460	110,673	112,009
短期貸付金	0	48,232					
有価証券							
棚卸資産	60,279	61,365	32,298	6,118	17,545	40,864	26,497
仮渡金	25,183	21,202	2,781		500	0	0
前渡金	22,000	20,000	19,500	9,884	10,000	59,997	8,500
立替金	391	955	3,069	206	813,360	76	11,076
仮払金	25,655	8,038	19,973	3,351	86,632	102,711	13,887
雑資産	2,495	34,840	2,517	889	2,072	35	213
流動資産計	913,904	704,020	401,421	532,085	1,210,363	908,335	834,065
有形固定資産	348,543	639,235	521,052	393,046	399,034	382,226	375,307
無形固定資産	1,196	2,394	1,216	1,111		2,720	4,248
系統出資金	53,774	66,133	75,463	76,714	76,714	76,714	76,714
系統外出資金	37,210	42,110	42,110	16,820	16,320	16,320	16,320
積立火災保険料	2,838						
価格変動準備金等	40,006	40,011	40,000				
長期貸付金	25,000						
その他固定資産					1,841	500	500
固定資産計	508,567	789,883	679,841	487,691	516,382	478,479	473,088
繰延資産	2,140	414	4,345				
資産合計	1,424,611	1,494,317	1,085,607	1,019,776	1,726,745	1,386,814	1,307,153
負債の部							
支払手形							
受託販売預り金	54,329	50,831	54,824	70,552	94,107	76,406	68,315
買掛金	80,487	83,602	31,591	24,635	52,428	77,273	58,295
短期借入金	560,500	310,000	280,000	248,000	790,000	20,000	60,000
未払金	58,798	101,831	73,307	64,596	83,230	113,452	105,574
未払法人税			610	8,566	40,451	700	4,237
前受金				1,468	9,598	102,135	19,451
預り金	44,037	24,314	16,051	19,576	27,136	26,309	27,042
仮受金			102		49,130	0	0
保証金	27,318	24,714	22,389	20,822	17,875	18,025	19,997
雑負債	16,669	346			0	0	0
流動負債計	842,138	595,638	478,874	458,215	792,356	434,299	362,911
長期借入金	195,511	414,190	219,990	31,000	69,700	47,940	26,180
農林漁業資金借入金	10,593	6,043					
役員退任慰労引当金	7,514	12,252		1,863	2,278	3,265	4,179
退職給付引当金	129,024	143,301	38,401	103,113	120,269	96,582	88,713
建物敷金	10,417	10,634	10,393	10,048	9,243	8,752	8,992
受入保証金		10,000	10,000				
価格変動準備金等預り金	29,000	29,000	29,000				
その他固定負債						42,622	39,419
固定負債計	382,059	625,420	307,784	146,024	201,489	199,161	167,483
負債計	1,224,197	1,221,058	786,658	604,239	1,044,395	633,460	530,393
資本の部							
払込済出資金	180,000	223,849	256,653	258,905	268,420	273,660	271,960
回転出資金							
準備金・積立金	15,912	42,689	48,949	135,453	408,453	452,453	474,453
当期末処分剰余金	4,502	6,721	-6,653	21,179	58,082	27,241	30,346
資本計	200,414	273,259	298,949	415,537	682,350	753,354	776,759
負債・資本合計	1,424,611	1,494,317	1,085,607	1,019,776	1,726,745	1,386,814	1,307,153

Ⅲ 損益計算書

単位：千円

	平成7年	平成12年	平成17年	平成22年	平成28年	平成29年	平成30年
総収益	2,177,327	1,705,819	1,533,740	1,754,563	2,230,636	1,718,385	1,504,572
指導	13,465	7,119	125,717	14,218	30,702	26,404	26,010
販売	1,143,132	1,006,923	801,557	1,076,589	1,301,499	759,477	584,169
加工				7,367	3,600	2,815	4,534
森林整備	1,020,730	691,777	606,466	656,389	894,835	929,690	889,859
購買	603,135	308,242	193,307	216,251	292,605	416,195	491,818
利用	413,254	380,457	413,098	440,065	601,835	513,451	398,002
金融	4,341	3,078	61	73	395	44	39
(間伐材販売)							
総費用	1,831,525	1,478,848	1,377,693	1,560,608	1,957,322	1,500,559	1,278,642
指導	13,519	7,186	125,711	13,818	30,577	27,469	24,385
販売	990,951	882,524	784,487	1,044,962	1,234,507	719,500	562,161
加工							
森林整備	827,055	589,138	467,495	501,828	692,238	753,590	692,096
購買	542,901	286,347	173,663	193,206	264,616	384,485	320,884
利用	281,644	301,972	293,801	308,620	427,623	369,106	371,212
金融	2,510	819	31	2	0	0	0
(間伐材販売)							
事業総利益	345,802	226,971	156,047	193,955	273,314	217,826	225,930
事業管理費	342,539	252,942	144,338	192,526	236,326	216,603	212,457
事業利益	3,263	-25,971	11,709	1,429	36,988	1,223	13,473
事業外収益	100,376	125,556	55,003	46,799	40,198	37,740	36,940
事業外費用	81,920	105,161	40,294	37,469	22,546	16,732	16,455
事業外利益	18,456	20,395	14,709	9,330	17,652	21,008	20,486
経常利益	21,719	-5,576	26,418	10,759	54,641	22,231	33,959
特別収益	156	13,080	8,390	9,029	15,177	42,359	864
特別損失	71	247	11,330	7,424	16,877	42,679	5,717
特別利益	85	12,833	-2,940	1,605	-1,701	-320	-4,853
税引前当期利益	21,804	7,257	23,478	12,364	52,940	21,911	29,105
法人税及び住民税額	14,429	1,000	351	1,100	700	700	4,000
当期剰余金	7,375	6,257	23,127	11,264	52,240	21,211	25,105
前期繰越剰余金	-2,873	464	-29,780	9,915	5,842	6,030	5,241
当期未処分剰余金	4,502	6,721	-6,653	21,179	58,082	27,241	30,346

IV 事業の概要

1 販売部門

(1) 販売事業

金額単位：千円

区 分	受託販売		買取販売		計		
	数 量	金 額	数 量	金 額	数 量	金 額	
木 材	一般共販	102,316 m ³	1,052,847	m ³		102,316 m ³	1,052,847
	特殊共販	m ³		m ³		m ³	
	その他一般用材	m ³		16,774 m ³	177,574	16,774 m ³	177,574
	国有林材	11,325 m ³	82,124	m ³		11,325 m ³	82,124
	パルプ用材	m ³		m ³		m ³	
	緑化木支柱他	本		95,564 本	73,157	95,564 本	73,157
	椎茸原木	m ³		m ³		m ³	
	製材品	m ³		128 m ³	15,418	128 m ³	15,418
	チップ	t		t		t	
小 計	—	1,134,971	—	266,149	—	1,401,120	
パーク他	m ³		396 m ³	122	396 m ³	122	
椎 茸	kg		kg		kg		
木 炭	m ³		m ³		m ³		
その他							
合 計		1,134,971		266,271		1,401,242	

(2) 林産事業

金額単位：千円

区 分	請負林産		買取林産		計	
	数 量	金 額	数 量	金 額	数 量	金 額
一般用材	9,050 m ³	71,930	3,017 m ³	26,281	12,067 m ³	98,211
パルプ原木	m ³		m ³		m ³	
椎茸原木他	m ³		m ³		m ³	
合 計	9,050 m ³	71,930	3,017 m ³	26,281	12,067 m ³	98,211

(3) 建設等事業

金額単位：千円

区 分	請 負		販 売		計	
	数 量	金 額	数 量	金 額	数 量	金 額
木造事務所	棟		棟		棟	
合 計	棟		棟		棟	

2 加工部門

金額単位：千円

区 分	受託加工		買取加工		計	
	数 量	金 額	数 量	金 額	数 量	金 額
土 木 杭 他	本		88,528 本	71,632	88,528 本	71,632
パ ー ク	m ³		396 m ³	122	396 m ³	122
合 計				71,754		71,754

3 森林整備部門

(1) 森林整備事業

金額単位：千円

区 分	数 量	金 額
森林整備		
合 計		

(2) 利用事業

金額単位：千円

区 分	数 量	使用料又は手数料
森林調査		25,167
リサイクル	20,952 t	234,723
伐採除去		14,340
送電線支障木伐採除去		191,795
病害虫防除		6,246
会議室外利用料		6,748
利用雑収入		750
標識板等設置		850
森林国営保険	452 件	保険料 63,639
合 計		544,258

(3) 購買事業

ア 事業物資

金額単位：千円

区 分	受託購買		買取購買		計	
	数 量	金 額	数 量	金 額	数 量	金 額
苗 木	山行苗木	千本	1,209 千本	311,823	1,209 千本	311,823
	幼 苗	千本	千本		千本	
	緑化木	千本	千本	12,807	千本	12,807
	小 計	千本	千本	1,209 千本	324,630	1,209 千本
種 子	kg		kg		kg	
肥 料	林業用肥料	袋	袋	3,338	袋	3,338
	その他肥料	袋	袋		袋	
	小 計	袋	袋	3,338	袋	3,338
林 業 機 械	トラック他	台	台		台	
	林内作業車	台	台		台	
	その他機械	台	台	130	台	130
	小 計	台	台	130	台	130
農 薬	除草剤					
	農 薬			38,276		38,276
	小 計	—	—	38,276	—	38,276
その他資材				26,603		26,603
合 計				392,976		392,976

イ 生活物資

金額単位：千円

区 分	受託購買		買取購買		計	
	数 量	金 額	数 量	金 額	数 量	金 額
生活物資				2,867		2,867
合 計				2,867		2,867

ウ 養苗事業

金額単位：千円

区 分	直営生産		委託生産		計	
	数 量	金 額	数 量	金 額	数 量	金 額
山行苗木 幼 苗						
合 計						

(4) 金融事業

金額単位：千円

区 分	期首現在高		当期貸付高		当期回収高	
	件 数	金 額	件 数	金 額	件 数	金 額
長期貸付金						
短期貸付金						
合 計						
債務保証						

期末在高	
件 数	金 額

