

宮城県森林組合統計

(平成29事業年度)

平成31年2月

宮城県農林水産部農林水産経営支援課

目 次

「森林組合統計」利用にあたって	4
森林組合位置図	5
森林組合の変遷	6

森林組合

I 森林組合総計値	
1 森林・組合員・役職員・作業班員	11
2 貸借対照表	12
3 損益計算書・経済事業取扱高	13
II 組 織	
1 所在地・役職員数等	14
2 森林・組合員・出資	16
3 林業用機械	18
4 施設	20
5 法令等に基づく許認可等	21
III 財 務	
1 貸借対照表	22
(借入金内訳)	
2 損益計算書	28
3 剰余金処分	31
IV 事 業	
1 経済事業取扱高	32
2 指導部門	33
3 販売部門	34
(1) 販売事業	
(2) 林産事業	
(3) 間伐実施・森林災害復旧事業	
(4) 森林所有者別木材販売事業利用状況	
4 加工部門	40
5 森林整備部門	42
(1) 購買事業	
(2) 森林整備事業	
(3) 新植及び保育事業	
(4) 保育内容	
(5) 利用・福利厚生事業	
(6) 林地供給事業	
(7) 金融事業	

V 労 務	
1 就業日数別雇用労働者数（作業班員、作業班員以外の雇用労働者の合計）	50
2 就業日数別作業班員数	54
3 作業班員の標準賃金	55
4 賃金支給制別作業班員数	56
5 年齢階層別作業班員数	58
6 社会保険等の加入状況	60
7 労働災害	61
VI 経営指標	62

生産森林組合

I 概 要	72
II 貸借対照表	74
III 損益計算書	78
IV 事 業	
1 販売実績	80
2 森林造成・林産事業	82
V 配当・税務	83

森林組合連合会

I 組織図	87
II 貸借対照表	88
III 損益計算書	89
IV 事業の概要	
1 販売部門	90
(1) 販売事業	
(2) 林産事業	
(3) 建設等事業	
2 加工部門	90
3 森林整備部門	91
(1) 森林整備事業	
(2) 利用事業	
(3) 購買事業	
(4) 金融事業	

「宮城県森林組合統計」の利用にあたって

この統計は、平成29年度における県内の森林組合、生産森林組合及び宮城県森林組合連合会（以下「森林組合等」という）の組織・財務及び事業の実態を、業務報告書等に基づいて作成した。

1 調査要領

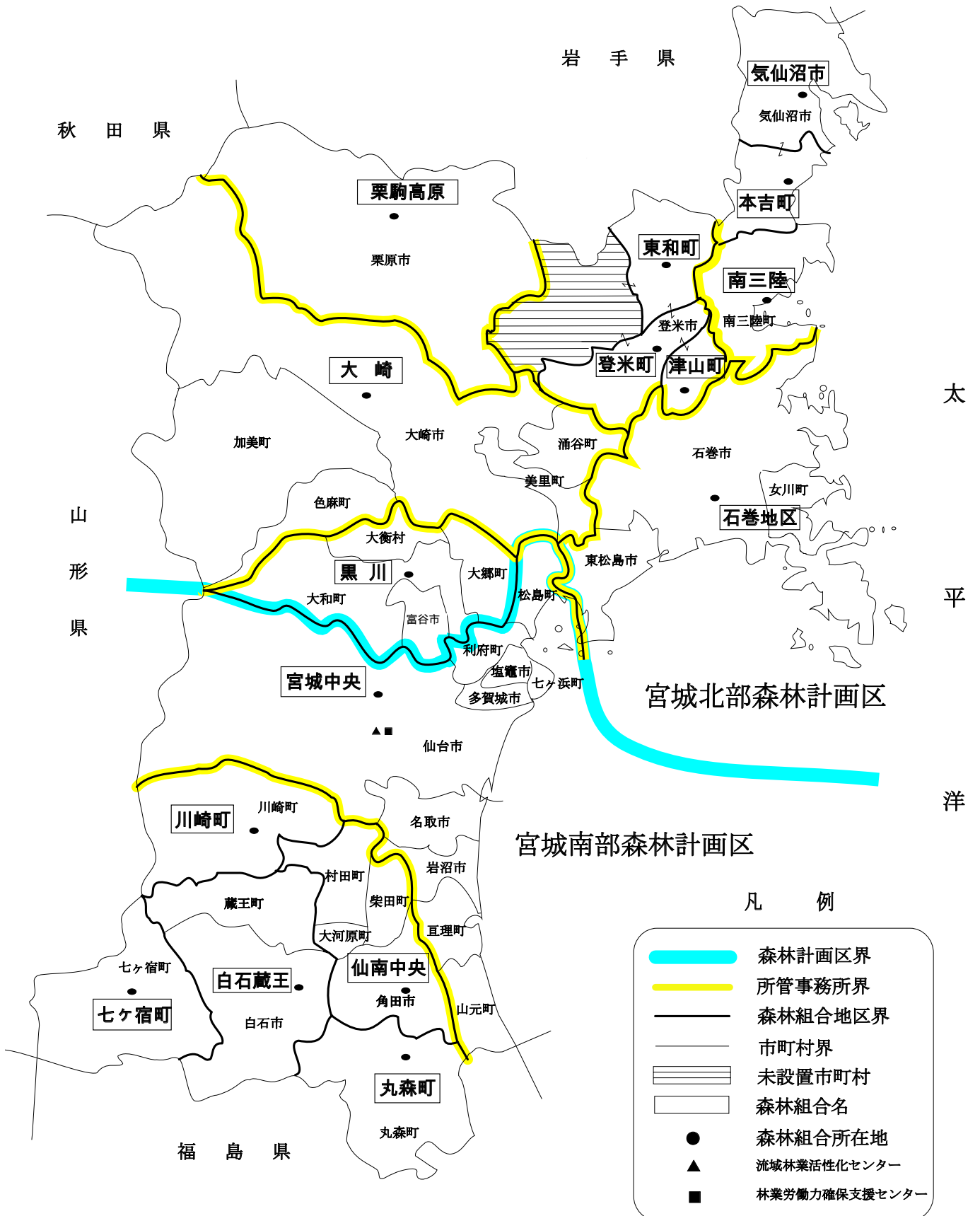
- (1) 調査の対象は平成30年3月31日現在において設立されている森林組合等とした。
- (2) 財務、事業の数値及び組織に関する事項については、平成29年度の決算書等の数値等とした。

2 留意事項

- (1) 森林組合等の事業年度の始期と終期の設定が異なる場合があるが、そのまま集計している。
- (2) 作業班員数については、把握できた人数のみ資料へ反映している。
- (3) 単位については、金額は「千円」、面積は「ha」、材積は「千 m^3 」、重量（肥料、椎茸等）は「kg」、苗木は「千本」、人員は「人」等とし、端数は四捨五入した。

森林組合位置図

平成31年1月1日現在



○ 新設
 ◎ 合併
 ● 解散

58	59	60	61	62	63	元	2	3	4	5	6	7	8	9	10	11	12	13	14	15	16	17	18	19	20	21	22	23	24	25	26	27	28	29	年 度
<p>第三次合併基本計画</p> <p>体制刷新運動</p> <p>森林組合法改正</p> <p>森林組合併助成法延長</p> <p>第四次合併基本計画</p> <p>森林と人いきいき運動</p> <p>第五次合併基本計画</p> <p>森林組合併助成法延長</p> <p>第二次森林と人いきいき運動</p> <p>森林組合法改正</p> <p>森林組合併助成法延長</p> <p>第六次合併基本計画</p> <p>森林組合併助成法廃止</p> <p>第七次合併基本計画</p> <p>第七次合併基本計画終了</p> <p>山村再生運動</p> <p>環境と暮らしを支える森林・林業・林業</p> <p>国産材の利用拡大と森林・林業再生運動</p> <p>森林組合法改正</p>																																			
<p>角田/大河原/村田/柴田)</p> <p>◎白石蔵王(白石市/蔵王町)</p> <p>◎黒川(大和町/大郷町/富谷町)</p> <p>◎宮城中央(宮城中央/七北田)</p> <p>◎大崎(加美郡/大崎東部/岩出山町/鳴子町)</p> <p>◎栗原(一迫町/花山村)</p> <p>◎栗駒高原(栗駒/栗原)</p> <p>◎志津川歌津(志津川町/歌津町)※H17南三陸に名称変更</p> <p>◎石巻地区(石巻地区/女川町)</p> <p>◎石巻地区(石巻地区/河北町)</p>																																			
<p>七ヶ宿町</p> <p>仙南中央</p> <p>川崎町</p> <p>丸森町</p> <p>白石蔵王</p> <p>黒川</p> <p>宮城中央</p> <p>大崎</p> <p>栗駒高原</p> <p>登米町</p> <p>東和町</p> <p>津山町</p> <p>本吉町</p> <p>気仙沼市</p> <p>南三陸</p> <p>石巻地区</p>																																			
<p>若柳町有賀</p> <p>●鮎川</p>																																			
<p>解散組合</p>																																			
<p>29 27 26 24 23 22 18 17 16</p>																																			
<p>組合数</p>																																			

森 林 組 合

I 森林組合総計値

1 森林・組合員・役職員・作業班員

区 分		平成7年	平成12年	平成17年	平成22年	平成27年	平成28年	平成29年	
組 合 数		23	18	16	16	16	16	16	
組合員 所有森林 (ha)	私 有 林	152,166	142,386	139,870	136,346	133,769	131,722	131,526	
	市 町 村 有 林	27,313	29,114	27,662	28,136	34,120	33,413	34,011	
	財 産 区 有 林	2,082	2,220	2,139	2,190	817	817	817	
	合 計	181,561	173,720	169,671	166,672	168,706	165,952	166,354	
	地区内森林面積 (県有林を除く)	267,571	267,284	265,579	266,752	270,460	270,526	270,538	
	組 合 林 率 %	67.9	65.0	63.9	62.5	62.4	61.3	61.5	
組合員 (人)	正 組 合 員	23,998	23,051	22,632	21,220	19,837	19,711	19,662	
	准 組 合 員	202	241	243	932	1,881	1,586	1,871	
	合 計	24,200	23,292	22,875	22,152	21,718	21,297	21,533	
	地区内森林所有者	63,702	62,070	59,443	59,437	19,837	19,711	19,764	
	組 合 員 率 %	38.0	37.5	38.5	37.3	109.5	108.0	109.0	
役職員 (人)	理 事	常 勤	17	12	10	9	10	8	8
		非 常 勤	249	190	169	151	144	146	144
		計	266	202	179	160	154	154	152
	監 事		66	53	49	49	46	46	46
	職 員	男	158	139	115	101	100	98	100
		女	42	43	35	30	33	34	36
		兼 務	0	2	1	1	1	1	0
		計	200	184	151	132	134	132	136
常 勤 役 職 員		217	194	160	140	143	140	144	
作業班員等 (人, 日)	作 業 班 員 数	720	624	439	463	418	404	371	
	就 業 日 数	144,471	128,803	97,876	99,572	95,654	92,777	85,159	
	総労働者数 (作業班員+臨時)	1,804	978	618	736	501	463	418	
	就 業 日 数	181,457	142,212	110,374	121,153	104,935	99,750	93,214	

2 貸借対照表

単位：千円

科 目	平成7年	平成12年	平成17年	平成22年	平成27年	平成28年	平成29年
現金預金	1,074,447	1,214,589	1,077,399	1,101,911	2,271,282	2,344,309	2,468,846
売掛金	160,200	189,629	312,877	364,619	617,855	603,393	671,380
棚卸資産	204,140	185,672	134,083	129,920	418,718	411,070	384,696
販売仮渡金	45,139	53,768	103,850	118,914	191,030	181,897	164,105
短期貸付金		1,000					
その他	927,357	912,838	878,243	1,253,428	1,086,120	1,153,368	1,120,598
流動資産計	2,411,283	2,557,496	2,506,452	2,968,792	4,585,005	4,694,037	4,809,625
有形固定資産	763,810	855,506	755,395	730,259	761,594	834,394	846,384
無形固定資産	8,647	9,330	9,953	7,558	5,073	4,375	3,985
長期貸付金	418,739	45,044	2,298			1,000	
農林公庫資金貸付金	576,809	330,609	125,164	67,497			
系統出資金	213,974	259,266	302,849	304,743	313,673	314,038	319,268
系統外出資金	79,371	114,003	110,407	54,626	41,002	41,068	41,086
その他	19,055	23,226	6,381	5,581	9,236	11,110	25,231
固定資産計	2,080,405	1,636,984	1,312,447	1,170,264	1,130,578	1,205,985	1,235,954
資産計	4,491,688	4,194,480	3,818,899	4,139,056	5,715,583	5,900,022	6,045,579
受託販売預り金	188,463	203,726	97,937	130,486	215,132	288,074	291,955
買掛金	73,791	61,247	151,617	181,773	230,970	257,967	289,279
短期借入金	203,900	239,363	141,127	91,000	272,700	2,700	2,700
未払金	271,931	262,944	282,951	396,191	568,542	592,643	556,470
その他	375,750	217,256	204,826	352,060	447,677	485,480	562,062
流動負債計	1,113,835	984,536	878,458	1,151,510	1,735,021	1,626,864	1,702,466
長期借入金	673,539	168,910	48,790	75,290	124,186	97,730	94,900
農林公庫資金借入金	596,963	354,408	133,076	68,659			
退職給与引当金	633,137	737,161	728,858	586,216	477,814	449,977	447,654
その他	35,329	46,619	21,339	11,696	11,725	101,883	13,413
固定負債計	1,938,968	1,307,098	932,063	741,861	613,725	649,590	555,967
払込済出資金	821,343	940,852	995,447	1,049,901	1,155,170	1,182,795	1,211,680
回転出資金	1,029						
準備金・積立金	484,898	876,716	1,028,728	1,159,241	1,958,568	2,136,692	2,337,591
当期未処分剰余金	131,615	85,278	-15,797	36,543	253,099	304,081	237,875
資本計	1,438,885	1,902,846	2,008,378	2,245,685	3,366,837	3,623,568	3,787,146
負債・資本計	4,491,688	4,194,480	3,818,899	4,139,056	5,715,583	5,900,022	6,045,579

3 損益計算書・経済事業取扱高

単位：千円

損益計算書		平成7年	平成12年	平成17年	平成22年	平成27年	平成28年	平成29年	
総収益	指導部門	44,718	50,232	28,344	28,307	13,739	11,440	9,930	
	販売部門	販売				1,623,913	3,098,542	2,351,999	2,366,438
		産				1,017,620	1,370,863	1,787,813	1,685,344
	小計	1,757,986	1,702,535	2,241,647	2,641,533	4,469,405	4,139,812	4,051,782	
	加工部門				350,932	941,312	1,164,254	414,393	
	森林整備部門	購買	516,390	343,775	255,979	275,318	263,078	283,228	385,899
		利融	4,189,736	3,771,482	3,172,734	3,303,897	3,682,492	3,710,999	3,720,445
金		67,005	21,776	4,464	1,127	10		10	
小計	4,773,131	4,137,033	3,433,177	3,580,342	3,945,580	3,994,227	4,106,354		
森林経営					4,494				
計		6,575,835	5,889,800	5,607,328	6,601,114	9,374,530	9,309,733	8,582,459	
総費用	指導部門	77,023	76,369	56,418	51,559	45,984	47,406	44,767	
	販売部門	販売				1,538,857	2,859,614	2,232,946	2,260,980
		産				791,311	1,081,562	1,357,886	1,305,151
	小計	1,419,084	1,401,083	1,909,276	2,330,168	3,941,176	3,590,832	3,566,131	
	加工部門				285,635	791,252	1,038,450	371,474	
	森林整備部門	購買	453,566	294,464	208,962	242,419	231,426	246,088	352,537
		利融	2,880,176	2,618,874	2,287,543	2,504,200	2,835,551	2,797,859	2,822,337
金		57,642	17,660	3,450	1,008	13			
小計	3,391,384	2,930,998	2,499,955	2,747,627	3,066,990	3,043,947	3,174,874		
森林経営					4,405				
計		4,887,491	4,408,450	4,465,649	5,414,989	7,849,807	7,720,635	7,157,246	
事業総利益		1,688,344	1,481,350	1,141,679	1,186,125	1,524,723	1,589,098	1,425,213	
事業管理費		1,541,852	1,431,531	1,217,647	1,121,948	1,275,850	1,282,617	1,266,007	
事業利益		146,492	49,819	19,872	64,177	248,873	306,481	159,206	
事業外損益		55,345	62,320	-27,248	32,122	59,480	38,799	50,622	
経常利益		201,837	112,139	-7,376	96,299	308,353	345,280	209,828	
特別損益		11,742	-3,307	-5,733	-741	1,730	21,053	38,537	
税引前当期純利益		213,579	108,832	-13,109	95,558	310,083	366,333	248,365	
法人税住民税		94,296	46,325	38,780	22,201	70,660	90,536	66,784	
当期剰余金		119,283	62,507	-51,889	73,357	239,423	275,797	181,581	
前期繰越剰余金		12,332	22,771	36,092	-36,814	285	21,352	56,294	
当期未処分剰余金		131,615	85,278	-15,797	36,543	257,135	304,081	237,875	
事業管理費のうち人件費		1,138,600	1,048,527	971,967	855,053	885,137	897,781	905,621	

単位：千円

経済事業取扱高		平成7年	平成12年	平成17年	平成22年	平成27年	平成28年	平成29年	
販売	販売	679,565	560,418	1,110,244	1,781,062	2,569,409	2,455,750	2,639,781	
	産	1,774,139	1,341,182	834,326	994,806	1,536,080	1,413,159	1,698,227	
計		2,453,704	1,901,600	1,944,570	2,775,868	4,105,489	3,868,909	4,338,008	
加工		341,250	348,058	298,700	240,021	535,276	972,482	232,303	
森林整備	購買	532,421	352,751	266,154	280,823	238,170	258,977	367,418	
	小計	532,421	352,751	266,154	280,823	238,170	258,977	367,418	
	造林	造林	521,394	355,462	183,735	243,890	278,221	327,433	425,137
		保	1,986,866	1,581,754	1,146,955	1,084,774	703,756	780,405	688,260
		(造林計)	2,508,260	1,937,216	1,330,690	1,328,664	981,977	1,107,838	1,113,397
		治山	63,873	134,452	82,333	94,609	50,708	111,547	92,125
	造成	林道	115,215	181,709	79,069	170,670	135,796	72,074	81,447
		その他	296,425	135,375	84,273	118,511	404,722	115,599	165,579
	小計	2,983,773	2,388,752	1,576,365	1,712,454	1,573,203	1,407,058	1,452,548	
	利融	病虫害防除	705,229	739,324	540,590	376,413	507,491	456,060	524,426
福利厚生施設利用等		863,591	553,736	776,228	787,847	1,814,420	1,893,249	1,717,339	
小計	1,568,820	1,293,060	1,316,818	1,164,260	2,321,911	2,349,309	2,241,765		
林地供給		88,713	354	152	710	75	103	436	
金融		67,005	21,776	4,464	1,127	10		10	
計		5,240,732	4,056,693	3,163,953	3,159,374	4,133,369	4,015,447	4,062,177	
合計		8,035,686	6,306,351	5,407,223	6,175,263	8,774,134	8,856,838	8,632,488	

II 組 織

1 所在地・役職員数等

組 合 名		主たる事務所の所在地		電 話 番 号	代表理事組合長	設立登記 年月日
大 河 原	七ヶ宿町	989-0512	刈田郡七ヶ宿町字関136-1	0224-37-2314	森 秀一	S27. 3. 19
	仙南中央	981-1523	角田市梶賀字高畑北153	0224-62-2214	佐藤 正友	S54. 10. 1
	川崎町	989-1501	柴田郡川崎町大字前川字北原21-1	0224-84-4422	最上 昇	S26. 2. 1
	丸森町	981-2167	伊具郡丸森町字田町南1-1	0224-72-1162	作間 淳一	S42. 6. 27
	白石蔵王	989-0232	白石市福岡長袋字岩崎81-6	0224-25-2721	太田 清蔵	H 3. 5. 1
仙 台	黒川	981-3407	黒川郡大和町落合松坂字直南沢39-23	022-345-2203	佐藤 豊彦	H 2. 5. 1
	宮城中央	981-3117	仙台市泉区市名坂字万吉前19-1	022-372-3640	赤間 長男	H 3. 3. 1
北 部	大崎	989-6412	大崎市岩出山下野目字長田129-1	0229-72-1412	猪股 榮幸	H10. 9. 1
栗 原	栗駒高原	989-5322	栗原市栗駒桜田街道西11-96	0228-45-3311	佐藤 則明	H14. 3. 19
登 米	登米町	987-0703	登米市登米町大字日根牛小池100	0220-52-2075	芳賀 稔	S27. 3. 20
	東和町	987-0901	登米市東和町米川字小田110-1	0220-45-2551	佐藤 芳男	S34. 1. 7
	津山町	986-0401	登米市津山町柳津字小麻78	0225-68-3052	高橋 平克	S35. 1. 11
気 仙 沼	本吉町	988-0383	気仙沼市本吉町坊の倉8-1	0226-42-3516	大江 義郎	S36. 3. 31
	気仙沼市	988-0171	気仙沼市字赤岩牧沢44	0226-22-2920	齋藤 司	S37. 3. 31
	南三陸	986-0728	本吉郡南三陸町志津川字天王山138-3	0226-46-3119	佐藤 久一郎	S63. 5. 7
東 部	石巻地区	986-0005	石巻市大瓜字棚橋下待井65-1	0225-93-1711	大内 伸之	S50. 4. 8
合 計		16組合				
平 均						
大 河 原		5組合				
仙 台		2組合				
北 部		1組合				
北 部 (栗 原)		1組合				
東 部 (登 米)		3組合				
気 仙 沼		3組合				
東 部		1組合				

役 職 員

総代会	役員選出方法		地区内 市町村数	役員数(人)			職員数(人)				常勤役 職員数 人	作業班 員数 人	組合名
				理事		監事	専従		兼務				
	選挙	選任	常勤	非常勤	男		女	計					
	○		1	0	6	2	2	1	3	0	3	2	七ヶ宿町
○	○		4	0	10	3	6	2	8	0	8	14	仙南中央
	○		1	1	8	3	3	2	5	0	6	24	川崎町
○		○	1	1	7	3	3	2	5	0	6	15	丸森町
○	○		2	0	9	3	4	2	6	0	6	10	白石蔵王
○		○	4	1	10	4	9	2	11	0	12	32	黒川
○		○	10	1	8	3	10	3	13	0	14	29	宮城中央
○		○	5	1	10	3	7	2	9	0	10	24	大崎
○		○	1	1	10	3	14	4	18	0	19	44	栗駒高原
○		○	1(一部)	0	7	3	6	1	7	0	7	22	登米町
○		○	1(一部)	0	12	3	3	2	5	0	5	16	東和町
○		○	1(一部)	0	7	2	4	1	5	0	5	12	津山町
	○		1(一部)	1	6	2	5	2	7	0	8	23	本吉町
○		○	1(一部)	0	13	3	4	2	6	0	6	32	気仙沼市
○	○		1	0	10	3	3	2	5	0	5	18	南三陸
○		○	3	1	11	3	17	6	23	0	24	54	石巻地区
13	6	10	35	8	144	46	100	36	136	0	144	371	合計
			2.2	0.5	9.0	2.9	6.3	2.3	8.5	0.0	9.0	23.2	平均
3	4	1	9	2	40	14	18	9	27	0	29	65	大河原
2	0	2	14	2	18	7	19	5	24	0	26	61	仙台
1	0	1	5	1	10	3	7	2	9	0	10	24	北部
1	0	1	1	1	10	3	14	4	18	0	19	44	北部(栗原)
3	0	3	1	0	26	8	13	4	17	0	17	50	東部(登米)
2	2	1	2	1	29	8	12	6	18	0	19	73	気仙沼
1	0	1	3	1	11	3	17	6	23	0	24	54	東部

森 林

2 森林・組合員・出資

組合名	地区内森林面積 (ha)					組合員所有森林			
	民 有 林					国有林	民 有 林		
	私有林	県有林(c)	市町村有林	財産区有林	計(C)		私有林	市町村有林	財産区有林
七ヶ宿町	6,886	497	1,306	74	8,763	15,311	6,508	1,300	74
仙南中央	10,926	73	835	39	11,873	418	7,299	835	39
川崎町	10,059	678	1,802		12,539	8,898	5,905	1,802	
丸森町	14,108	400	2,243		16,751	2,427	8,229	2,208	
白石蔵王	17,735	1,036	1,283	393	20,447	8,551	9,906	1,273	393
黒川	15,399	2,089	814	282	18,584	3,540	9,529	772	245
宮城中央	33,604	1,444	2,966		38,014	19,801	8,180	2,303	
大崎	35,532	2,442	9,564		47,538	35,810	13,750	9,516	
栗駒高原	25,697	2,151	2,346	42	30,236	14,184	12,644	2,359	42
登米町	2,567	398	840		3,805		1,425	825	
東和町	6,875	539	1,225		8,639	2,655	6,683	1,139	
津山町	4,959	23	626		5,608		3,990	598	
本吉町	4,674	324	1,951		6,949	510	3,718	1,911	
気仙沼市	9,833	170	2,641	24	12,668	3,749	9,479	2,620	24
南三陸	8,965	247	1,626		10,838	1,735	4,814	1,615	
石巻地区	26,845	1,024	2,938	14	30,821	8,465	19,467	2,935	
合計	234,664	13,535	35,006	868	284,073	126,054	131,526	34,011	817
平均	14,667	846	2,188	54	17,755	7,878	8,220	2,126	51
大河原	59,714	2,684	7,469	506	70,373	35,605	37,847	7,418	506
仙台	49,003	3,533	3,780	282	56,598	23,341	17,709	3,075	245
北部	35,532	2,442	9,564		47,538	35,810	13,750	9,516	
北部(栗原)	25,697	2,151	2,346	42	30,236	14,184	12,644	2,359	42
東部(登米)	14,401	960	2,691		18,052	2,655	12,098	2,562	
気仙沼	23,472	741	6,218	24	30,455	5,994	18,011	6,146	24
東部	26,845	1,024	2,938	14	30,821	8,465	19,467	2,935	

組合員・出資

面積 (ha)		組合員(人)				出資状況			組合名
計(D)	組合森林率 D/(C-c)×100	組合員数			地区内 居住者	一口金額 円	払込済額 千円	組合員平均 千円	
		正	准	計					
7,882	95.4	237	34	271	198	500	32,451	119.7	七ヶ宿町
8,173	69.3	1,525	42	1,567	1,499	500	63,064	40.2	仙南中央
7,707	65.0	758	129	887	759	1,000	40,858	46.1	川崎町
10,437	63.8	988	56	1,044	873	1,000	78,006	74.7	丸森町
11,572	59.6	1,166	72	1,238	1,173	1,000	43,449	35.1	白石蔵王
10,546	63.9	1,520	132	1,652	1,414	1,000	154,971	93.8	黒川
10,483	28.7	1,338	187	1,525	1,481	500	71,120	46.6	宮城中央
23,266	51.6	2,914	390	3,304	3,153	500	161,557	48.9	大崎
15,045	53.6	1,713	34	1,747	1,658	1,000	139,351	79.8	栗駒高原
2,250	66.0	380	16	396	366	100	23,896	60.3	登米町
7,822	96.6	707	106	813	680	300	60,397	74.3	東和町
4,588	82.1	559	180	739	646	200	24,458	33.1	津山町
5,629	85.0	588	59	647	591	100	35,164	54.3	本吉町
12,123	97.0	1,130	71	1,201	1,166	200	43,485	36.2	気仙沼市
6,429	60.7	1,240	131	1,371	1,235	400	35,804	26.1	南三陸
22,402	75.2	2,899	232	3,131	2,872	1,000	203,649	65.0	石巻地区
166,354	—	19,662	1,871	21,533	19,764	—	1,211,680	—	合計
10,397	61.5	1,229	117	1,346	1,235	581	75,730	56.3	平均
45,771	67.6	4,674	333	5,007	4,502	4,000	257,828	51.5	大河原
21,029	39.6	2,858	319	3,177	2,895	1,500	226,091	71.2	仙台
23,266	51.6	2,914	390	3,304	3,153	500	161,557	48.9	北部
15,045	53.6	1,713	34	1,747	1,658	1,000	139,351	79.8	北部(栗原)
14,660	85.8	1,646	302	1,948	1,692	600	108,751	55.8	東部(登米)
24,181	81.4	2,958	261	3,219	2,992	700	114,453	35.6	気仙沼
22,402	75.2	2,899	232	3,131	2,872	1,000	203,649	65.0	東部

機械施設

3 林業用機械 (1) 所有

単位：日は年間使用日数

組合名	従来型林業機械								高性能林業機械													
	小型 運材車		集材機		グリップル・ グリップルソー		バックホー		ハーベスタ		フェラ バンチャ		プロセッサ		タワー ヤーダ		スイング ヤーダ		フォワーダ		その他	
	台	日	台	日	台	日	台	日	台	日	台	日	台	日	台	日	台	日	台	日	台	日
七ヶ宿町																						
仙南中央							2	153											1	58		
川崎町					1	26	1	102					2	184					1	127		
丸森町					2	339							1	142					1	159		
白石蔵王					1		1	21					1									
黒川					2	106																
宮城中央							2	304					1	92					1	142		
大崎					4	789			2	230							1	129	2	186		
栗駒高原					2	248	1	169	2	416			1	106					3	568	1	168
登米町							2	324	1	218									3	298		
東和町							3	180	1	4			1	104					3	98		
津山町					1	105			1	155					1	166			1	153		
本吉町					2	320			1	104	1	201					1	62			4	182
気仙沼市													1	110					1	113		
南三陸	1	50					1	125	1	28									1	76		
石巻地区					2	390			2	175			2	188					5	452		
合計	1	50			17	2,323	13	1,378	11	1,330	1	201	10	926	1	166	2	191	23	2,430	5	350
平均	0.1	3			1.1	145	0.8	86	0.7	83	0.1	13	0.6	58	0.1	10	0.1	12	1.4	152	0.3	22
大河原					4	365	4	276					4	326					3	344		
仙台					2	106	2	304					1	92					1	142		
北部					4	789			2	230							1	129	2	186		
北部(栗原)					2	248	1	169	2	416			1	106					3	568	1	168
東部(登米)					1	105	5	504	3	377			1	104	1	166			7	549		
気仙沼	1	50			2	320	1	125	2	132	1	201	1	110			1	62	2	189	4	182
東部					2	390			2	175			2	188					5	452		

(2) 借入

単位：日は年間使用日数

従来型林業機械								高性能林業機械												組合名		
小型 運材車		集材機		グラブ・ グラブ・ルソー		バックホー		ハーベスタ		フェラ バンチャ		プロセッサ		タワー ヤーダ		スイング ヤーダ		フォワーダ			その他	
台	日	台	日	台	日	台	日	台	日	台	日	台	日	台	日	台	日	台	日		台	日
						1	96															七ヶ宿町 仙南中央 川崎町 丸森町 白石蔵王
				2	126							1	114									黒川 宮城中央
				2	304																	
				1	203												1	171				大崎
																						栗駒高原
						2	156															登米町 東和町 津山町
				3	33	1	2					2	4				1	5	4	109		本吉町 気仙沼市 南三陸
				2	171	2	94										1	26				
																						石巻地区
				10	837	6	348					3	118				3	202	4	109		合計
				0.6	52	0.4	22					0.2	7				0.2	13	0.3	7		平均
				4	430	1	96					1	114				1	171				大河原 仙台 北部 北部(栗原) 東部(登米) 気仙沼 東部
				1	203																	
						2	156															
				5	204	3	96					2	4				2	31	4	109		

機械施設

4 施 設

組合名	苗 畑 a	製材工場 kW	チップ 工場 kW	ﾌﾟﾚｶｯﾄ 工場 kW	集成材 工場 kW	土 場 貯木場 ㎡	市売市場 有無	特用林産 の加工場 有無	森 林			GIS 導 入 有無
									所有林	借地林	分収林	
									ha	ha	ha	
七ヶ宿町												
仙南中央											4	
川崎町											5	
丸森町											1,125	
白石蔵王												
黒川		186	37			3,234						○
宮城中央											14	○
大崎			66			6,157			9		14	
栗駒高原	62					5,000			2			○
登米町		125				916		○	2	60		
東和町						16,138	○				21	
津山町									7			
本吉町											4	○
気仙沼市		320				7,470	○				6	
南三陸							○					
石巻地区									1		8	○
合 計	62	631	103			38,915	3	1	21	60	1,201	5
平 均	3.9	39.4	6.4			2,432.2			1.3	3.8	75.1	
大河原											1,134	
仙台		186	37			3,234					14	2
北部			66			6,157			9		14	
北部(栗原)	62					5,000			2			1
東部(登米)		125				17,054	1	1	9	60	21	
気仙沼		320				7,470	2				10	1
東 部									1		8	1

5 法令等に基づく許認可等

林業労働力 確保法に基づく 認定事業体 認定有無	建設業法の許可状況		産業廃棄物 処理業の 許可状況 有無	森林管理巡視員 設置状況 人数	組合名
	土 木 一 式	建 築 一 式			
	有無	有無			
○ ○ ○ ○ ○				3	七ヶ宿町 仙南中央 川崎町 丸森町 白石蔵王
○ ○				1	黒川 宮城中央
○					大崎
○					栗駒高原
○ ○ ○					登米町 東和町 津山町
○ ○ ○					本吉町 気仙沼市 南三陸
○			○		石巻地区
16			1	4 0.3	合 計 平 均
5 2 1 1 3 3 1				3 1	大 河 原 仙 台 北 部 北 部（栗原） 東 部（登米） 気 仙 沼 東 部

Ⅲ 財 務

1 貸借対照表

組合名	流 動 資 産						計	有 形 固定資産	無形固 定資産
	現金預金	売掛金	棚卸資産	販 売 仮渡金	短 期 貸付金	その他			
七ヶ宿町	14,229		1,015	1,079		3,113	19,436	1,841	27
仙南中央	208,116	2,610	4,875	1,059		27,380	244,040	10,681	110
川崎町	112,150	4,280	10,947			44,492	171,869	24,441	170
丸森町	289,207		3,676			35,645	328,528	6,275	45
白石蔵王	82,954	2,737	1,055			65,804	152,550	19,947	149
黒川	237,820	44,460	25,949	61,868		297,752	667,849	72,989	
宮城中央	64,318	9,111	19,552	84,160		56,134	233,275	35,308	
大崎	181,775	1,863	47,038			38,157	268,833	66,196	414
栗駒高原	283,674	16,586	57,894			90,174	448,328	68,556	108
登米町	45,450	15,906	19,940			48,560	129,856	43,558	
東和町	32,055	3,152	710			51,814	87,731	42,352	150
津山町	49,588	3,597	1,147			44,275	98,607	20,180	82
本吉町	147,546	19,780	43,283			86,309	296,918	35,953	1,407
気仙沼市	78,685	5,974	21,259			40,863	146,781	44,626	264
南三陸	81,347	16,778	603			43,266	141,994	25,067	195
石巻地区	559,932	524,546	125,753	15,939		146,860	1,373,030	328,414	864
合 計	2,468,846	671,380	384,696	164,105		1,120,598	4,809,625	846,384	3,985
平 均	154,303	41,961	24,044	10,257		70,037	300,602	52,899	249
大河原	706,656	9,627	21,568	2,138		176,434	916,423	63,185	501
仙 台	302,138	53,571	45,501	146,028		353,886	901,124	108,297	
北 部	181,775	1,863	47,038			38,157	268,833	66,196	414
北部(栗原)	283,674	16,586	57,894			90,174	448,328	68,556	108
東部(登米)	127,093	22,655	21,797			144,649	316,194	106,090	232
気仙沼	307,578	42,532	65,145			170,438	585,693	105,646	1,866
東 部	559,932	524,546	125,753	15,939		146,860	1,373,030	328,414	864

貸借対照表

単位：千円

固 定 資 産					計	資産計 A	転貸資金 B	正味資産 A-B	組合名
長 期 貸付金	農 林 公 庫 貸 付 金	系 統 出資金	系統外 出資金	その他					
		1,780	234	100	3,982	23,418		23,418	七ヶ宿町
		17,910	780	250	29,731	273,771		273,771	仙南中央
		12,485	505	1,467	39,068	210,937		210,937	川崎町
		14,285	100	200	20,905	349,433		349,433	丸森町
		20,490	499	300	41,385	193,935		193,935	白石蔵王
		25,780	5,450	10,416	114,635	782,484		782,484	黒川
		26,755	8,778	296	71,137	304,412		304,412	宮城中央
		51,743	1,471	600	120,424	389,257		389,257	大崎
		31,175	3,704	5,356	108,899	557,227		557,227	栗駒高原
		6,785	1,940	200	52,483	182,339		182,339	登米町
		14,290	510	200	57,502	145,233		145,233	東和町
		6,920	362	200	27,744	126,351		126,351	津山町
		9,175	220	200	46,955	343,873		343,873	本吉町
		16,940	242	870	62,942	209,723		209,723	気仙沼市
		17,400	211	200	43,073	185,067		185,067	南三陸
		45,355	16,080	4,376	395,089	1,768,119		1,768,119	石巻地区
		319,268	41,086	25,231	1,235,954	6,045,579		6,045,579	合 計
		19,954	2,568	1,577	77,247	377,849		377,849	平 均
		66,950	2,118	2,317	135,071	1,051,494		1,051,494	大河原
		52,535	14,228	10,712	185,772	1,086,896		1,086,896	仙 台
		51,743	1,471	600	120,424	389,257		389,257	北 部
		31,175	3,704	5,356	108,899	557,227		557,227	北部(栗原)
		27,995	2,812	600	137,729	453,923		453,923	東部(登米)
		43,515	673	1,270	152,970	738,663		738,663	気仙沼
		45,355	16,080	4,376	395,089	1,768,119		1,768,119	東 部

貸借対照表

組合名	流 動 負 債					計	固 定 負 債			
	受託販売 預り金	買掛金	短 期 借入金	未払金	その他		長 期 借入金	農林公庫 借入金	退職給与 引当金	その他
七ヶ宿町	451		2,700	16,546	1,506	21,203	39,090		10,022	
仙南中央	4,522	1,657		32,366	1,305	39,850	15,600		21,861	3,686
川崎町	780	13,794		29,480	3,172	47,226			23,942	
丸森町	16,552	1,132		13,004	3,419	34,107			7,426	
白石蔵王	790	23,679		12,008	8,468	44,945			14,751	
黒川	8,623	84,662		72,386	49,450	215,121			53,724	
宮城中央	5,475	2,081		29,611	45,643	82,810	12,600		39,223	6,052
大崎	48,189	1,411		50,817	31,417	131,834	4,000		28,610	
栗駒高原	58,883	3,373		60,281	40,175	162,712			54,809	
登米町	2,606	7,907		31,482	2,685	44,680			7,008	
東和町	1,378			23,478	5,180	30,036			8,156	
津山町	9,805	4,993		12,872	17,933	45,603	8,610		22,754	
本吉町	69,453	588		15,042	120,862	205,945			25,113	
気仙沼市	1,965	408		8,005	7,776	18,154	15,000		26,007	
南三陸	14,402			29,923	3,547	47,872			6,749	
石巻地区	48,081	143,594		119,169	219,524	530,368			97,499	3,675
合 計	291,955	289,279	2,700	556,470	562,062	1,702,466	94,900		447,654	13,413
平 均	18,247	18,080	169	34,779	35,129	106,404	5,931		27,978	838
大河原	23,095	40,262	2,700	103,404	17,870	187,331	54,690		78,002	3,686
仙台	14,098	86,743		101,997	95,093	297,931	12,600		92,947	6,052
北部	48,189	1,411		50,817	31,417	131,834	4,000		28,610	
北部(栗原)	58,883	3,373		60,281	40,175	162,712			54,809	
東部(登米)	13,789	12,900		67,832	25,798	120,319	8,610		37,918	
気仙沼	85,820	996		52,970	132,185	271,971	15,000		57,869	
東部	48,081	143,594		119,169	219,524	530,368			97,499	3,675

貸借対照表

単位：千円

計	負債計	出資金		計	剰余金			資本計	負債及び資本計	組合名
		払込済出資金	回 転出資金		準備金積立金	当期末処分剰余金	計			
49,112	70,315	32,451		32,451	54	-79,402	-79,348	-46,897	23,418	七ヶ宿町
41,147	80,997	63,064		63,064	104,144	25,566	129,710	192,774	273,771	仙南中央
23,942	71,168	40,858		40,858	80,395	18,516	98,911	139,769	210,937	川崎町
7,426	41,533	78,006		78,006	210,701	19,193	229,894	307,900	349,433	丸森町
14,751	59,696	43,449		43,449	76,731	14,059	90,790	134,239	193,935	白石蔵王
53,724	268,845	154,971		154,971	254,976	103,692	358,668	513,639	782,484	黒川
57,875	140,685	71,120		71,120	81,800	10,807	92,607	163,727	304,412	宮城中央
32,610	164,444	161,557		161,557	41,992	21,264	63,256	224,813	389,257	大崎
54,809	217,521	139,351		139,351	178,874	21,481	200,355	339,706	557,227	栗駒高原
7,008	51,688	23,896		23,896	100,675	6,080	106,755	130,651	182,339	登米町
8,156	38,192	60,397		60,397	42,011	4,633	46,644	107,041	145,233	東和町
31,364	76,967	24,458		24,458	18,865	6,061	24,926	49,384	126,351	津山町
25,113	231,058	35,164		35,164	84,905	-7,254	77,651	112,815	343,873	本吉町
41,007	59,161	43,485		43,485	124,307	-17,230	107,077	150,562	209,723	気仙沼市
6,749	54,621	35,804		35,804	97,005	-2,363	94,642	130,446	185,067	南三陸
101,174	631,542	203,649		203,649	840,156	92,772	932,928	1,136,577	1,768,119	石巻地区
555,967	2,258,433	1,211,680		1,211,680	2,337,591	237,875	2,575,466	3,787,146	6,045,579	合計
34,748	141,152	75,730		75,730	146,099	14,867	160,967	236,697	377,849	平均
136,378	323,709	257,828		257,828	472,025	-2,068	469,957	727,785	1,051,494	大河原
111,599	409,530	226,091		226,091	336,776	114,499	451,275	677,366	1,086,896	仙台
32,610	164,444	161,557		161,557	41,992	21,264	63,256	224,813	389,257	北部
54,809	217,521	139,351		139,351	178,874	21,481	200,355	339,706	557,227	北部(栗原)
46,528	166,847	108,751		108,751	161,551	16,774	178,325	287,076	453,923	東部(登米)
72,869	344,840	114,453		114,453	306,217	-26,847	279,370	393,823	738,663	気仙沼
101,174	631,542	203,649		203,649	840,156	92,772	932,928	1,136,577	1,768,119	東部

借 入 金

(借入金内訳)

組合名	短 期 借 入 金							
	農林中金		県 森 連		そ の 他		計	
	組合用		組合用		組合用		組合用	
七ヶ宿町					2,700	2,700	2,700	2,700
仙南中央								
川崎町								
丸森町								
白石蔵王								
黒川								
宮城中央								
大崎								
栗駒高原								
登米町								
東和町								
津山町								
本吉町								
気仙沼市								
南三陸								
石巻地区								
合 計					2,700	2,700	2,700	2,700
平 均					169	169	169	169
大河原					2,700	2,700	2,700	2,700
仙 台								
北 部								
北部(栗原)								
東部(登米)								
気仙沼								
東 部								

借 入 金

単位：千円

長 期 借 入 金						合 計		組 合 名		
農林中金		そ の 他		金 融 公 庫		計				
組合用		組合用		組合用		組合用				
		39,090	39,090			39,090	39,090	41,790	41,790	七ヶ宿町
		15,600	15,600			15,600	15,600	15,600	15,600	仙南中央 川崎町 丸森町 白石蔵王
12,600	12,600					12,600	12,600	12,600	12,600	黒川 宮城中央
4,000	4,000					4,000	4,000	4,000	4,000	大崎
										栗駒高原
		8,610	8,610			8,610	8,610	8,610	8,610	登米町 東和町 津山町
15,000	15,000					15,000	15,000	15,000	15,000	本吉町 気仙沼市 南三陸
										石巻地区
31,600	31,600	63,300	63,300			94,900	94,900	97,600	97,600	合 計
1,975	1,975	3,956	3,956			5,931	5,931	6,100	6,100	平 均
		54,690	54,690			54,690	54,690	57,390	57,390	大 河 原
12,600	12,600					12,600	12,600	12,600	12,600	仙 台
4,000	4,000					4,000	4,000	4,000	4,000	北 部
		8,610	8,610			8,610	8,610	8,610	8,610	北 部 (栗 原) 東 部 (登 米)
15,000	15,000					15,000	15,000	15,000	15,000	気 仙 沼 東 部

損益計算書

2 損益計算書

組合名	事業総収益										
	指導部門	販売部門			加工部門	森林整備部門				森林経営	計
		販売	林産	計		購買	利用	金融	計		
七ヶ宿町		19,329	412	19,741		344	55,946		56,290		76,031
仙南中央	1,901	12,789	173,322	186,111		6,876	128,095		134,971		322,983
川崎町	397	24,186	36,602	60,788		20,390	137,278		157,668		218,853
丸森町		2,666	40,624	43,290		14,215	152,455		166,670		209,960
白石蔵王	3,149	8,772	15,894	24,666		47,401	187,905		235,306		263,121
黒川		283,106	30,678	313,784	66,048	99,040	1,135,296		1,234,336		1,614,168
宮城中央	910	39,711	81,212	120,923	18,665	8,146	444,096		452,242		592,740
大崎	1,195	7,422	193,453	200,875	11,277	19,916	155,546		175,462		388,809
栗駒高原	296	71,626	52,730	124,356	1,023	33,656	380,011		413,667		539,342
登米町	8	124,046	58,010	182,056	70,395	1,722	97,664		99,386		351,845
東和町	1,002	42	58,804	58,846		2,490	74,888		77,378		137,226
津山町	810	7,163	15,494	22,657		26,322	104,640		130,962		154,429
本吉町		6,415	245,210	251,625		14,260	82,455		96,715		348,340
気仙沼市		5,672	81,874	87,546	41,454	7,127	105,004	10	112,141		241,141
南三陸		1,022	32,944	33,966	5,944	4,986	78,817		83,803		123,713
石巻地区	262	1,752,471	568,081	2,320,552	199,587	79,008	400,349		479,357		2,999,758
合計	9,930	2,366,438	1,685,344	4,051,782	414,393	385,899	3,720,445	10	4,106,354		8,582,459
平均	621	147,902	105,334	253,236	25,900	24,119	232,528	1	256,647		536,404
大河原	5,447	67,742	266,854	334,596		89,226	661,679		750,905		1,090,948
仙台	910	322,817	111,890	434,707	84,713	107,186	1,579,392		1,686,578		2,206,908
北部	1,195	7,422	193,453	200,875	11,277	19,916	155,546		175,462		388,809
北部(栗原)	296	71,626	52,730	124,356	1,023	33,656	380,011		413,667		539,342
東部(登米)	1,820	131,251	132,308	263,559	70,395	30,534	277,192		307,726		643,500
気仙沼		13,109	360,028	373,137	47,398	26,373	266,276	10	292,659		713,194
東部	262	1,752,471	568,081	2,320,552	199,587	79,008	400,349		479,357		2,999,758

単位：千円

事業総費用										計	組合名
指導 部門	販売部門			加工 部門	森林整備部門			森林 経営			
	販売	林産	計		購買	利用	金融		計		
25	20,240		20,240		299	40,225		40,524		60,789	七ヶ宿町
3,887	5,333	126,422	131,755		6,068	86,795		92,863		228,505	仙南中央
2,056	12,890	23,152	36,042		17,849	86,541		104,390		142,488	川崎町
3,055	1,479	25,196	26,675		12,047	105,786		117,833		147,563	丸森町
6,212	6,054	15,275	21,329		44,270	120,060		164,330		191,871	白石蔵王
10,325	258,040	25,679	283,719	63,609	98,622	984,182		1,082,804		1,440,457	黒川
2,298	36,732	73,679	110,411	10,094	6,690	337,198		343,888		466,691	宮城中央
3,380	11,496	143,856	155,352	10,903	17,129	113,126		130,255		299,890	大崎
3,235	59,710	45,226	104,936	602	28,976	250,654		279,630		388,403	栗駒高原
45	120,314	37,997	158,311	69,615	1,585	78,204		79,789		307,760	登米町
3,145	32	42,487	42,519		2,304	52,675		54,979		100,643	東和町
1,918	3,008	4,083	7,091		28,821	70,636		99,457		108,466	津山町
273	19,769	200,397	220,166		12,553	78,152		90,705		311,144	本吉町
544	9,241	71,413	80,654	53,114	6,556	84,958		91,514		225,826	気仙沼市
	178	13,674	13,852	4,529	4,245	58,102		62,347		80,728	南三陸
4,369	1,696,464	456,615	2,153,079	159,008	64,523	275,043		339,566		2,656,022	石巻地区
44,767	2,260,980	1,305,151	3,566,131	371,474	352,537	2,822,337		3,174,874		7,157,246	合計
2,798	141,311	81,572	222,883	23,217	22,034	176,396		198,430		447,328	平均
15,235	45,996	190,045	236,041		80,533	439,407		519,940		771,216	大河原
12,623	294,772	99,358	394,130	73,703	105,312	1,321,380		1,426,692		1,907,148	仙台
3,380	11,496	143,856	155,352	10,903	17,129	113,126		130,255		299,890	北部
3,235	59,710	45,226	104,936	602	28,976	250,654		279,630		388,403	北部(栗原)
5,108	123,354	84,567	207,921	69,615	32,710	201,515		234,225		516,869	東部(登米)
817	29,188	285,484	314,672	57,643	23,354	221,212		244,566		617,698	気仙沼
4,369	1,696,464	456,615	2,153,079	159,008	64,523	275,043		339,566		2,656,022	東部

損益計算書

組合名	事業 総利益	事業 管理費	事業利益	事業外 損益	経常利益	特別損益	税引前 当期 純利益	法人税 及び 住民税	当期 剰余金
七ヶ宿町	15,242	20,276	-5,034	-93	-5,127	2	-5,125	185	-5,310
仙南中央	94,478	62,813	31,665	1,432	33,097	288	33,385	9,641	23,744
川崎町	76,365	62,088	14,277	4,136	18,413	-34	18,379	4,863	13,516
丸森町	62,397	46,230	16,167	-1,493	14,674	410	15,084	1,300	13,784
白石蔵王	71,250	59,709	11,541	1,198	12,739	7	12,746	1,733	11,013
黒川	173,711	171,629	2,082	11,028	13,110	27,415	40,525	8,000	32,525
宮城中央	126,049	119,501	6,548	3,408	9,956	-361	9,595	185	9,410
大崎	88,919	70,298	18,621	2,732	21,353	505	21,858	3,469	18,389
栗駒高原	150,939	139,331	11,608	10,412	22,020	5,047	27,067	7,580	19,487
登米町	44,085	39,944	4,141	1,103	5,244	512	5,756	54	5,702
東和町	36,583	37,820	-1,237	2,734	1,497	3,321	4,818	185	4,633
津山町	45,963	41,972	3,991	917	4,908	48	4,956	1,034	3,922
本吉町	37,196	53,228	-16,032	2,046	-13,986	1,018	-12,968	185	-13,153
気仙沼市	15,315	50,520	-35,205	4,679	-30,526	34	-30,492	185	-30,677
南三陸	42,985	48,366	-5,381	1,944	-3,437	225	-3,212	185	-3,397
石巻地区	343,736	242,282	101,454	4,439	105,893	100	105,993	28,000	77,993
合計	1,425,213	1,266,007	159,206	50,622	209,828	38,537	248,365	66,784	181,581
平均	89,076	79,125	9,950	3,164	13,114	2,409	15,523	4,174	11,349
大河原	319,732	251,116	68,616	5,180	73,796	673	74,469	17,722	56,747
仙台	299,760	291,130	8,630	14,436	23,066	27,054	50,120	8,185	41,935
北部	88,919	70,298	18,621	2,732	21,353	505	21,858	3,469	18,389
北部(栗原)	150,939	139,331	11,608	10,412	22,020	5,047	27,067	7,580	19,487
東部(登米)	126,631	119,736	6,895	4,754	11,649	3,881	15,530	1,273	14,257
気仙沼	95,496	152,114	-56,618	8,669	-47,949	1,277	-46,672	555	-47,227
東部	343,736	242,282	101,454	4,439	105,893	100	105,993	28,000	77,993

3 剰余金処分（損失処理）

単位：千円

単位：千円

前期繰越 剰余金	積立金 取崩額 (目的内)	当期 未処分 剰余金	事業管理 費のうち 人件費
-74,092		-79,402	15,328
1,822		25,566	45,290
5,000		18,516	42,033
5,409		19,193	36,927
3,047		14,060	43,534
71,167		103,692	106,238
1,397		10,807	83,034
2,875		21,264	46,595
1,993		21,480	109,526
378		6,080	33,298
		4,633	27,816
2,139		6,061	28,299
5,899	7,254	-7,254	39,933
13,447	17,230	-17,230	37,638
1,034	2,363	-2,363	35,621
14,779		92,772	174,511
56,294	26,847	237,875	905,621
3,518	1,678	14,867	56,601
-58,814		-2,067	183,112
72,564		114,499	189,272
2,875		21,264	46,595
1,993		21,480	109,526
2,517		16,774	89,413
20,380	26,847	-26,847	113,192
14,779		92,772	174,511

法定 準備金	出資 配当金	事業割 配当金	特別 積立金	次期 繰越金	合計	組合名
				-79,402	-79,402	七ヶ宿町
9,000			14,000	2,566	25,566	仙南中央
4,000	2,043		6,473	6,000	18,516	川崎町
4,000	5,460		6,000	3,733	19,193	丸森町
5,000			6,500	2,560	14,060	白石蔵王
6,600	9,298		3,500	84,294	103,692	黒川
2,170	2,134		5,000	1,503	10,807	宮城中央
4,300			12,000	4,964	21,264	大崎
4,000	6,967	802	8,000	1,711	21,480	栗駒高原
			5,700	380	6,080	登米町
4,000				633	4,633	東和町
2,000			2,000	2,061	6,061	津山町
						本吉町
						気仙沼市
						南三陸
20,000	14,256	4,250	40,000	14,266	92,772	石巻地区
65,070	40,158	5,052	109,173	45,269	264,722	合計
4,067	2,510	316	6,823	2,829	16,545	平均
22,000	7,503		32,973	-64,543	-2,067	大河原
8,770	11,432		8,500	85,797	114,499	仙台
4,300			12,000	4,964	21,264	北部
4,000	6,967	802	8,000	1,711	21,480	北部(栗原)
6,000			7,700	3,074	16,774	東部(登米)
						気仙沼
20,000	14,256	4,250	40,000	14,266	92,772	東部

IV 事 業

1 経済事業取扱高

単位：千円

組合名	販売部門			加 工 部 門	森林整備部門					計	合 計
	販 売	林 産	計		購 買	森 林 整 備	利 用 福利厚生	林 地 供 給	金 融		
七ヶ宿町	19,741	9,700	29,441		276	55,725	220			56,221	85,662
仙南中央	72,747	17,273	90,020		5,972	106,295	21,827			134,094	224,114
川崎町	9,757	46,106	55,863		20,390	48,971	70,118			139,479	195,342
丸森町	13,722	66,548	80,270		14,214	79,131	75,789			169,134	249,404
白石蔵王	16,188	15,894	32,082		46,979	151,911	35,845			234,735	266,817
黒川	282,563	30,204	312,767	66,614	99,039	209,601	925,697			1,234,337	1,613,718
宮城中央	63,214	82,908	146,122	18,665	8,145	45,986	400,038			454,169	618,956
大崎	59,502	137,457	196,959	11,277	19,540	60,873	94,673			175,086	383,322
栗駒高原	136,397	112,651	249,048	1,023	33,630	323,182	56,827			413,639	663,710
登米町	123,161	73,664	196,825	70,395	1,722	55,544	45,604			102,870	370,090
東和町	6,974	79,612	86,586		2,490	50,795	30,910			84,195	170,781
津山町	3,307	102,534	105,841		9,644	18,053	33,992			61,689	167,530
本吉町	64,624	222,048	286,672		14,259	43,081	62,281			119,621	406,293
気仙沼市	3,045	57,014	60,059	41,454	7,126	65,698	46,269		10	119,103	220,616
南三陸	10,430	69,996	80,426	5,944	4,986	23,408	56,057			84,451	170,821
石巻地区	1,754,409	574,618	2,329,027	16,931	79,006	114,294	285,618	436		479,354	2,825,312
合 計	2,639,781	1,698,227	4,338,008	232,303	367,418	1,452,548	2,241,765	436	10	4,062,177	8,632,488
平 均	164,986	106,139	271,126	14,519	22,964	90,784	140,110	27	1	253,886	539,531
大河原	132,155	155,521	287,676		87,831	442,033	203,799			733,663	1,021,339
仙 台	345,777	113,112	458,889	85,279	107,184	255,587	1,325,735			1,688,506	2,232,674
北 部	59,502	137,457	196,959	11,277	19,540	60,873	94,673			175,086	383,322
北部(栗原)	136,397	112,651	249,048	1,023	33,630	323,182	56,827			413,639	663,710
東部(登米)	133,442	255,810	389,252	70,395	13,856	124,392	110,506			248,754	708,401
気仙沼	78,099	349,058	427,157	47,398	26,371	132,187	164,607		10	323,175	797,730
東 部	1,754,409	574,618	2,329,027	16,931	79,006	114,294	285,618	436		479,354	2,825,312

2 指導部門 (1) 指導事業

(2) 共同施業

単位：千円

組合名	賦課金	指導事業 補助金	実費収入	合計	共同施業 規程 制定有無	森林施業共同化に係る協定状況			
						件数 件	参加人員 人	協定面積	
								ha	うち団協面積
七ヶ宿町					○				
仙南中央		1,865	36	1,901	○				
川崎町		397		397	○				
丸森町					○				
白石蔵王		3,000	149	3,149	○				
黒川					○				
宮城中央		910		910	○				
大崎		1,195		1,195	○				
栗駒高原			296	296	○	2	27	214	21
登米町			8	8	○				
東和町		793	209	1,002	○				
津山町		810		810	○				
本吉町					○				
気仙沼市					○				
南三陸					○				
石巻地区			262	262	○				
合計		8,970	960	9,930	16	2	27	214	21
平均		561	60	621		0.1	1.7	13	1
大河原		5,262	185	5,447	5				
仙台		910		910	2				
北部		1,195		1,195	1				
北部(栗原)			296	296	1	2	27	214	21
東部(登米)		1,603	217	1,820	3				
気仙沼					3				
東部			262	262	1				

販売事業

3 販売部門 (1) 販売事業

組合名	販 売 高														
	立 木		木 材						乾しいたけ		生しいたけ		環境 緑化木	その他	計
			一般用材		パルプ材 その他		計								
	m ³	千円	m ³	千円	m ³	千円	m ³	千円	kg	千円	kg	千円	千円	千円	
七ヶ宿町													19,741	19,741	
仙南中央			6,890	69,403	52	226	6,942	69,629					3,118	72,747	
川崎町			474	5,069	438	3,631	912	8,700			434	624	433	9,757	
丸森町			38	485	1,309	13,237	1,347	13,722						13,722	
白石蔵王			1,446	13,572	349	2,616	1,795	16,188						16,188	
黒川			2,041	268,447	328	14,116	2,369	282,563						282,563	
宮城中央			6,570	58,556			6,570	58,556					4,658	63,214	
大崎			1,384	15,301	5,493	44,201	6,877	59,502						59,502	
栗駒高原			8,293	79,620	6,346	56,394	14,639	136,014					383	136,397	
登米町			273	2,984	537	5,518	810	8,502	1,075	8,086			106,573	123,161	
東和町			443	3,818	353	3,156	796	6,974						6,974	
津山町			433	3,307			433	3,307						3,307	
本吉町	4,841	26,558	204	1,874	3,340	35,527	3,544	37,401					665	64,624	
気仙沼市			264	2,637	77	408	341	3,045						3,045	
南三陸			1,074	10,430			1,074	10,430						10,430	
石巻地区					149,126	1,615,448	149,126	1,615,448					138,961	1,754,409	
合計	4,841	26,558	29,827	535,503	167,748	1,794,478	197,575	2,329,981	1,075	8,086	434	624	274,532	2,639,781	
平均	303	1,660	1,864	33,469	10,484	112,155	12,348	145,624	67	505	27	39	17,158	164,986	
大河原			8,848	88,529	2,148	19,710	10,996	108,239			434	624	23,292	132,155	
仙台			8,611	327,003	328	14,116	8,939	341,119					4,658	345,777	
北部			1,384	15,301	5,493	44,201	6,877	59,502						59,502	
北部(栗原)			8,293	79,620	6,346	56,394	14,639	136,014					383	136,397	
東部(登米)			1,149	10,109	890	8,674	2,039	18,783	1,075	8,086			106,573	133,442	
気仙沼	4,841	26,558	1,542	14,941	3,417	35,935	4,959	50,876					665	78,099	
東部					149,126	1,615,448	149,126	1,615,448					138,961	1,754,409	

(2) 林産事業

販 売 高								木材のうち		組合名
木 材						計	連合会への			
一般用材		パルプ材その他		計			販 売			
m ³	千円	m ³	千円	m ³	千円	千円	m ³	千円		
1,375	13,458	816	3,815	2,191	17,273		17,273	1,375	13,458	七ヶ宿町
2,571	25,692	1,648	15,051	4,219	40,743		40,743	1,235	9,573	仙南中央
489	6,495	1,571	14,754	2,060	21,249		21,249	1,480	16,097	川崎町
1,283	10,641	42	267	1,325	10,908		10,908	1,022	9,649	丸森町
509	4,390	147	611	656	5,001		5,001	656	5,001	白石蔵王
1,619	15,988			1,619	15,988		15,988	1,619	15,988	黒川
2,683	26,997	12,374	110,460	15,057	137,457		137,457	4,514	45,256	宮城中央
5,408	49,723	6,958	62,928	12,366	112,651		112,651			大崎
273	2,984	537	5,518	810	8,502		8,502	5,577	58,529	栗駒高原
2,891	16,275	2,715	23,421	5,606	39,696		39,696	1,389	14,009	登米町
10,112	102,534			10,112	102,534		102,534	7,068	72,775	東和町
5,455	41,254	9,942	72,549	15,397	113,803		113,803	1,457	14,632	津山町
4,954	47,609	1,873	8,869	6,827	56,478		56,478			本吉町
6,669	67,994			6,669	67,994		67,994	1,267	11,753	気仙沼市
92	1,374	22,896	203,204	22,988	204,578	363,502	568,080	14,243	145,215	南三陸
46,383	433,408	61,519	521,447	107,902	954,855	363,502	1,318,357	42,902	431,935	石巻地区
2,899	27,088	3,845	32,590	6,744	59,678	22,719	82,397	2,681	26,996	合計
5,718	56,286	4,077	33,887	9,795	90,173		90,173	5,112	48,777	平均
2,128	20,378	147	611	2,275	20,989		20,989	2,275	20,989	大河原
2,683	26,997	12,374	110,460	15,057	137,457		137,457	4,514	45,256	仙台
5,408	49,723	6,958	62,928	12,366	112,651		112,651			北部
13,276	121,793	3,252	28,939	16,528	150,732		150,732	14,034	145,313	北部(栗原)
17,078	156,857	11,815	81,418	28,893	238,275		238,275	2,724	26,385	東部(登米)
92	1,374	22,896	203,204	22,988	204,578	363,502	568,080	14,243	145,215	気仙沼
										東部

林産事業

組合名	受託生産							
	木材						その他	計
	一般用材		パルプ材その他		計			
	m ³	千円	m ³	千円	m ³	千円	千円	千円
七ヶ宿町	670	6,700	288	3,000	958	9,700		9,700
仙南中央								
川崎町	451	4,175	297	1,188	748	5,363		5,363
丸森町	1,175	15,457	3,007	29,842	4,182	45,299		45,299
白石蔵王	475	4,986			475	4,986		4,986
黒川	2,336	23,867	260	1,336	2,596	25,203		25,203
宮城中央	4,951	65,665			4,951	65,665	1,255	66,920
大崎								
栗駒高原								
登米町	2,761	30,752	3,548	34,410	6,309	65,162		65,162
東和町	14		2,683	39,916	2,697	39,916		39,916
津山町								
本吉町			8,012	108,245	8,012	108,245		108,245
気仙沼市	55	300	47	236	102	536		536
南三陸	6	361	40	1,548	46	1,909	93	2,002
石巻地区	12	144	698	6,394	710	6,538		6,538
合計	12,906	152,407	18,880	226,115	31,786	378,522	1,348	379,870
平均	807	9,525	1,180	14,132	1,987	23,658	84	23,742
大河原	2,771	31,318	3,592	34,030	6,363	65,348		65,348
仙台	7,287	89,532	260	1,336	7,547	90,868	1,255	92,123
北部								
北部(栗原)								
東部(登米)	2,775	30,752	6,231	74,326	9,006	105,078		105,078
気仙沼	61	661	8,099	110,029	8,160	110,690	93	110,783
東部	12	144	698	6,394	710	6,538		6,538

主 伐		間 伐		組合名
伐採面積 ha	材 積 m ³	伐採面積 ha	材 積 m ³	
3	720	6	238	七ヶ宿町
16	1,929	41	262	仙南中央
4	1,694	57	3,273	川崎町
7	2,060	49	4,182	丸森町
8	1,325	12	475	白石蔵王
5	2,870	47	382	黒川
4	844	112	5,726	宮城中央
14	10,201	33	4,856	大崎
4	4,477	86	7,889	栗駒高原
4	1,665	63	5,454	登米町
6	3,916	127	4,387	東和町
7	2,796	64	7,316	津山町
16	9,240	102	14,169	本吉町
8	4,117	66	2,812	気仙沼市
2	233	77	6,482	南三陸
121	22,927	13	771	石巻地区
229	71,014	955	68,674	合 計
14	4,438	60	4,292	平 均
38	7,728	165	8,430	大河原
9	3,714	159	6,108	仙 台
14	10,201	33	4,856	北 部
4	4,477	86	7,889	北 部 (栗 原)
17	8,377	254	17,157	東 部 (登 米)
26	13,590	245	23,463	気 仙 沼
121	22,927	13	771	東 部

間伐・災害復旧事業

(3) 間伐実施・森林災害復旧事業

単位：ha

単位：千円

組合名	森林整備	県 単 独	その他	合 計	災害造林	災害造林	合 計
	事 業 (公 共)	事 業			補助金	受託経費	
					収 入	収 入	
七ヶ宿町	66			66			
仙南中央			47	47			
川崎町			71	71			
丸森町	4	4	81	89			
白石蔵王	73	27	50	150			
黒川	38		47	85			
宮城中央	5	11	134	150			
大崎			71	71			
栗駒高原	106	10	174	290			
登米町	30	11	26	67			
東和町	18	32	95	145			
津山町		44	64	108			
本吉町		39	63	102			
気仙沼市	27	6	51	84			
南三陸	15	77	6	98			
石巻地区	28	16	47	91			
合 計	410	277	1,027	1,714			
平 均	26	17	64	107			
大河原	143	31	249	423			
仙 台	43	11	181	235			
北 部			71	71			
北部(栗原)	106	10	174	290			
東部(登米)	48	87	185	320			
気仙沼	42	122	120	284			
東 部	28	16	47	91			

(4) 森林所

私 有	
組合員	その他
2,744	2,485
39	748
1,338	9
297	876
471	1,614
32	6,486
2,540	4,002
8,460	3,844
	810
366	430
7	394
3,459	85
341	
722	352
147,959	635
168,775	22,770
10,548	1,423
4,418	4,118
503	8,100
2,540	4,002
8,460	3,844
373	1,634
4,522	437
147,959	635

森林所有者別木材販売事業利用状況

有者別木材販売事業利用状況

単位：m³

販 売 事 業					林 産 事 業						組 合 名	
市町村	財産区	県	国	計	私 有		市町村	財産区	県	国		計
					組合員	その他						
					720		238				958	七ヶ宿町
1,713				6,942	91	1,932	168				2,191	仙南中央
125				912	2,464	2,303	200				4,967	川崎町
				1,347	6,066	176					6,242	丸森町
622				1,795	108	1,692					1,800	白石蔵王
		284		2,369	1,749	878				625	3,252	黒川
52				6,570	1,957	3,790	823				6,570	宮城中央
		335		6,877	11,292	3,765					15,057	大崎
		897	1,438	14,639	9,670	2,696					12,366	栗駒高原
				810	3,924	2,439	756				7,119	登米町
				796	4,744		843		18	2,698	8,303	東和町
	32			433	5,282		539	4,291			10,112	津山町
				3,544	22,744	665					23,409	本吉町
				341	5,261	556	1,112				6,929	気仙沼市
				1,074	5,330	42	1,343				6,715	南三陸
532				149,126	19,495	3,280	152			771	23,698	石巻地区
3,044	32	1,516	1,438	197,575	100,897	24,214	6,174	4,291	18	4,094	139,688	合 計
190	2	95	90	12,348	6,306	1,513	386	268	1	256	8,731	平 均
2,460				10,996	9,449	6,103	606				16,158	大河原
52		284		8,939	3,706	4,668	823			625	9,822	仙 台
		335		6,877	11,292	3,765					15,057	北 部
		897	1,438	14,639	9,670	2,696					12,366	北部(栗原)
	32			2,039	13,950	2,439	2,138	4,291	18	2,698	25,534	東 部(登米)
				4,959	33,335	1,263	2,455				37,053	気 仙 沼
532				149,126	19,495	3,280	152			771	23,698	東 部

加工事業

4 加工部門 (1) 加工製造事業

組合名	買取加工販売高								製材品	
	製材品		チップ		乾しいたけ		その他	計		
	m ³	千円	m ³	千円	kg	千円	千円	千円	m ³	千円
七ヶ宿町										
仙南中央										
川崎町										
丸森町										
白石蔵王										
黒川	830	58,203	664	7,845				66,048		
宮城中央							18,665	18,665		
大崎			3,208	11,277				11,277		
栗駒高原							1,023	1,023		
登米町	1,161	48,914					21,481	70,395		
東和町										
津山町										
本吉町										
気仙沼市	608	38,663						38,663		
南三陸							5,944	5,944		
石巻地区			23,434	12,089			4,842	16,931		
合計	2,599	145,780	27,306	31,211			51,955	228,946		
平均	162	9,111	1,707	1,951			3,247	14,309		
大河原										
仙台	830	58,203	664	7,845			18,665	84,713		
北部			3,208	11,277				11,277		
北部(栗原)							1,023	1,023		
東部(登米)	1,161	48,914					21,481	70,395		
気仙沼	608	38,663					5,944	44,607		
東部			23,434	12,089			4,842	16,931		

うち連合会への販売						受託加工								組合名
チップ		乾しいたけ		その他	計	製材品		チップ		乾しいたけ		その他	計	
m ³	千円	kg	千円	千円	千円	m ³	千円	m ³	千円	kg	千円	千円	千円	
														七ヶ宿町 仙南中央 川崎町 丸森町 白石蔵王
664	7,845				7,845	31	566						566	黒川 宮城中央
				130	130									大崎
														栗駒高原
														登米町 東和町 津山町
						155	2,791						2,791	本吉町 気仙沼市 南三陸
														石巻地区
664	7,845			130	7,975	186	3,357						3,357	合計
42	490			8	498	12	210						210	平均
664	7,845			130	7,975	31	566						566	大河原 仙台 北部 北部(栗原) 東部(登米)
						155	2,791						2,791	気仙沼 東部

購 買 事 業

5 森林整備部門 (1) 購買事業

組合名	購 買 高								計 千円
	山行苗木		肥 料		林業用 機 械	林業用 薬 剤	しいたけ 生産資材	その他	
	千本	千円	kg	千円	千円	千円	千円	千円	
七ヶ宿町	1	77			193		6		276
仙南中央	4	619	1,680	38	2,966	1,836	55	458	5,972
川崎町	50	13,192	2,400	736	1,824	30	843	3,765	20,390
丸森町	32	5,226	20	2	2,401	6,416		169	14,214
白石蔵王	162	42,775	7,470	2,341	113	391		1,359	46,979
黒川	349	96,855			262	133		1,789	99,039
宮城中央	10	2,793	460	107	1,053	69	11	4,112	8,145
大崎	57	12,170	3,915	141	370	2,435	109	4,315	19,540
栗駒高原	130	21,718			5,744	228	308	5,632	33,630
登米町	8	1,322			292	43	4	61	1,722
東和町	14	2,120			366		4		2,490
津山町	45	9,354						290	9,644
本吉町	78	12,806			38	51		1,364	14,259
気仙沼市	40	4,948			860	1,318			7,126
南三陸	19	3,000			307	295		1,384	4,986
石巻地区	78	27,158	26,875	1,542	2,388	23,162	121	24,635	79,006
合 計	1,077	256,133	42,820	4,907	19,177	36,407	1,461	49,333	367,418
平 均	67	16,008	2,676	307	1,199	2,275	91	3,083	22,964
大河原	249	61,889	11,570	3,117	7,497	8,673	904	5,751	87,831
仙 台	359	99,648	460	107	1,315	202	11	5,901	107,184
北 部	57	12,170	3,915	141	370	2,435	109	4,315	19,540
北部(栗原)	130	21,718			5,744	228	308	5,632	33,630
東部(登米)	67	12,796			658	43	8	351	13,856
気仙沼	137	20,754			1,205	1,664		2,748	26,371
東 部	78	27,158	26,875	1,542	2,388	23,162	121	24,635	79,006

森林整備事業

(2) 森林整備事業

単位：千円

組合名	造 林		保 育	治 山	林 道	その他 雑収入	合 計
	新 植	その他					
七ヶ宿町	3,343		52,382				55,725
仙南中央			106,295				106,295
川崎町	27,182		21,789				48,971
丸森町	15,100		64,031				79,131
白石蔵王	75,294	4,367	71,197			1,053	151,911
黒川	91,000		21,207	75,286	360	21,748	209,601
宮城中央	16,993		25,515			3,478	45,986
大崎	9,933		20,387		11,412	19,141	60,873
栗駒高原	34,246	32,881	198,068	11,200	46,522	265	323,182
登米町	3,070		4,114		10,687	37,673	55,544
東和町	20,706		20,233		9,856		50,795
津山町	11,270		6,783				18,053
本吉町	23,928		18,841			312	43,081
気仙沼市	7,367		22,903		1,150	34,278	65,698
南三陸	2,700		13,348			7,360	23,408
石巻地区	45,757		21,167	5,639	1,460	40,271	114,294
合 計	387,889	37,248	688,260	92,125	81,447	165,579	1,452,548
平 均	24,243	2,328	43,016	5,758	5,090	10,349	90,784
大河原	120,919	4,367	315,694			1,053	442,033
仙台	107,993		46,722	75,286	360	25,226	255,587
北部	9,933		20,387		11,412	19,141	60,873
北部(栗原)	34,246	32,881	198,068	11,200	46,522	265	323,182
東部(登米)	35,046		31,130		20,543	37,673	124,392
気仙沼	33,995		55,092		1,150	41,950	132,187
東部	45,757		21,167	5,639	1,460	40,271	114,294

(3) 新植及び保育事業

個人等		森総研	
新植	保育	新植	保育
1	12		77
	89		8
2	8		29
	24		55
	35		154
	2		11
17	59	7	41
13	35		22
	138	44	564
	1		
	2	5	22
6	23	5	54
21	54		
	34		13
	5		
	45		
60	566	61	1,050
4	35	4	66
3	168		323
17	61	7	52
13	35		22
	138	44	564
6	26	10	76
21	93		13
	45		

※ 「森総研」は(独)森林

(4) 保育内容

単位：ha

単位：ha

公 社		市町村		財産区		県		国		合 計		下刈	除伐	切捨 間伐	その他	合計	組合名
新植	保育	新植	保育	新植	保育	新植	保育	新植	保育	新植	保育						
4	12		15			1	40	3	19	9	175	30	29	60	56	175	七ヶ宿町
	6		111				30				244	222	14	6	2	244	仙南中央
	2		47				10	11		13	96	19	43	14	20	96	川崎町
	18	8	78			2	50			10	225	126	39	40	20	225	丸森町
	38		76			2	51	30	4	32	358	85	66	138	69	358	白石蔵王
	95		5		2	11	41	24	36	35	192	72	35	38	47	192	黒川
	23		25							24	148	91	19	38		148	宮城中央
	33		16				11			13	117	36	41	38	2	117	大崎
	46		69				32			44	849	286	222	204	137	849	栗駒高原
		3	21				1			3	23	19		4		23	登米町
	11	9	66					4		18	101	47	12	18	24	101	東和町
	18	6	23				14			17	132	85	3	44		132	津山町
		4	64				13			25	131	126	5			131	本吉町
	12	7	119				30			7	208	78	2	18	110	208	気仙沼市
	6	3	33				31			3	75	51	3	21		75	南三陸
	34		79				10	14	2	14	170	88	4	78		170	石巻地区
4	354	40	847		2	16	364	86	61	267	3,244	1,461	537	759	487	3,244	合 計
0	22	3	53		0	1	23	5	4	17	203	91	34	47	30	203	平 均
4	76	8	327			5	181	44	23	64	1,098	482	191	258	167	1,098	大河原
	118		30		2	11	41	24	36	59	340	163	54	76	47	340	仙 台
	33		16				11			13	117	36	41	38	2	117	北 部
	46		69				32			44	849	286	222	204	137	849	北部(栗原)
	29	18	110				15	4		38	256	151	15	66	24	256	東部(登米)
	18	14	216				74			35	414	255	10	39	110	414	気仙沼
	34		79				10	14	2	14	170	88	4	78		170	東 部

総合研究所、「公社」は(一社)宮城県林業公社

利用・福利厚生事業

(5) 利用・福利厚生事業

組合名	病虫害 防除	調査収入	物的施設 利用料	人的施設 利用料	林業機械 利用料	造林補助金 取扱手数料	保 險 取扱手数料	森林整備活 動支援交付 金手数料
七ヶ宿町							220	
仙南中央	8,077	526			13,044		140	
川崎町	1,550				21,666		73	
丸森町	24,060	3,093			21,698	2,442	723	
白石蔵王	3,125	217			139	32	650	
黒川	1,511	585			3,258	1,971	32	
宮城中央	185,539	200				361	261	
大崎	4,313	630			73,928	326	747	480
栗駒高原	6,669	3,182			25,654	358	659	5,544
登米町	1,695		8,147		33,613	2,081	64	
東和町	7,730	1,247	299	2,944	14,716	687	100	
津山町	108	27			26,492	5,063	57	
本吉町	5,387	1,234			48,328	2,083	50	
気仙沼市	27,188	1,257			17,528	296		
南三陸	22,227	699			6,686		46	
石巻地区	225,247	30		11,111	44,907	13	402	
合計	524,426	12,927	8,446	14,055	351,657	15,713	4,224	6,024
平均	32,777	808	528	878	21,979	982	264	377
大河原	36,812	3,836			56,547	2,474	1,806	
仙台	187,050	785			3,258	2,332	293	
北部	4,313	630			73,928	326	747	480
北部(栗原)	6,669	3,182			25,654	358	659	5,544
東部(登米)	9,533	1,274	8,446	2,944	74,821	7,831	221	
気仙沼	54,802	3,190			72,542	2,379	96	
東部	225,247	30		11,111	44,907	13	402	

(6) 林地供給事業

単位：千円

その他	合計
	220
40	21,827
46,829	70,118
23,773	75,789
31,682	35,845
918,340	925,697
213,677	400,038
14,249	94,673
14,761	56,827
4	45,604
3,187	30,910
2,245	33,992
5,199	62,281
	46,269
26,399	56,057
3,908	285,618
1,304,293	2,241,765
81,518	140,110
102,324	203,799
1,132,017	1,325,735
14,249	94,673
14,761	56,827
5,436	110,506
31,598	164,607
3,908	285,618

組合名	買収及び受託		幹 旋	
	ha	千円	ha	千円
七ヶ宿町				
仙南中央				
川崎町				
丸森町				
白石蔵王				
黒川				
宮城中央				
大崎				
栗駒高原				
登米町				
東和町				
津山町				
本吉町				
気仙沼市				
南三陸				
石巻地区			36	436
合計			36	436
平均			2	27
大河原				
仙台				
北部				
北部(栗原)				
東部(登米)				
気仙沼				
東部			36	436

金融事業

(7) 金融事業

組合名	中金資金			公庫資金			その他の金融機関		
	期末貸出 残高	受取利息	手数料	期末貸出 残高	受取利息	手数料	期末貸出 残高	受取利息	手数料
七ヶ宿町									
仙南中央									
川崎町									
丸森町									
白石蔵王									
黒川									
宮城中央									
大崎									
栗駒高原									
登米町									
東和町									
津山町									
本吉町									
気仙沼市									
南三陸									
石巻地区									
合計									
平均									
大河原									
仙台									
北部									
北部(栗原)									
東部(登米)									
気仙沼									
東部									

金融事業

金額単位：千円

自己資金			雑収入	合計			組合名
期末貸出 残高	受取利息	手数料	手数料	期末貸出 残高	受取利息	手数料	
							七ヶ宿町 仙南中央 川崎町 丸森町 白石蔵王
							黒川 宮城中央
							大崎
							栗駒高原
							登米町 東和町 津山町
670	10			670	10		本吉町 気仙沼市 南三陸
							石巻地区
670	10			670	10		合計
42	1			42	1		平均
670	10			670	10		大河原 仙台 北部 北部(栗原) 東部(登米) 気仙沼 東部

V 労 務

1 就業日数別雇用労働者数（作業班員，作業班員以外の雇用労働者数の合計）

組合名	伐 出 事 業									
	～59日		～149日		～209日		210日～		計	
	人	日	人	日	人	日	人	日	人	日
七ヶ宿町										
仙南中央	1	14					6	1,536	7	1,550
川崎町			1	139	3	581	3	737	7	1,457
丸森町					1	168	3	788	4	956
白石蔵王										
黒川					2	382	5	1,370	7	1,752
宮城中央	1	2	1	110	2	390	14	3,658	18	4,160
大崎	1	10			3	577	10	2,549	14	3,136
栗駒高原			1	138	1	203	9	2,200	11	2,541
登米町	1	44	1	66			8	2,264	10	2,374
東和町	1	24					2	552	3	576
津山町							3	777	3	777
本吉町	1	48	3	245			6	1,708	10	2,001
気仙沼市							6	1,490	6	1,490
南三陸	1	43					3	729	4	772
石巻地区	1	10	1	116	2	369	17	4,479	21	4,974
合計	8	195	8	814	14	2,670	95	24,837	125	28,516
平均	0.5	12	0.5	51	0.9	167	5.9	1,552	7.8	1,782
大河原	1	14	1	139	4	749	12	3,061	18	3,963
仙台	1	2	1	110	4	772	19	5,028	25	5,912
北部	1	10			3	577	10	2,549	14	3,136
北部（栗原）			1	138	1	203	9	2,200	11	2,541
東部（登米）	2	68	1	66			13	3,593	16	3,727
気仙沼	2	91	3	245			15	3,927	20	4,263
東部	1	10	1	116	2	369	17	4,479	21	4,974

雇用労働者数

単位：人は実人員、日は延日数

造 林 事 業										組合名		
～59日		～149日		～209日		210日～		計				
人	日	人	日	人	日	人	日	人	日			
1	59			1	164	3	864	3	864	七ヶ宿町		
						5	1,292	7	1,515	仙南中央		
				2	259	1	152	6	1,411	9	1,822	川崎町
				1	135	3	557	12	2,979	16	3,671	丸森町
		1	146	4	723	8	2,026	13	2,895	白石蔵王		
				4	691	3	714	7	1,405	黒川		
		1	126			10	2,576	11	2,702	宮城中央		
2	22			2	352	8	2,064	12	2,438	大崎		
4	159			7	1,357	32	7,609	43	9,125	栗駒高原		
						4	1,058	4	1,058	登米町		
		1	147			8	2,144	9	2,291	東和町		
						8	1,997	8	1,997	津山町		
3	90	1	63	4	712	11	2,778	19	3,643	本吉町		
		1	87	1	173	14	3,432	16	3,692	気仙沼市		
1		1	60	4	694	7	1,817	13	2,571	南三陸		
3	142	1	141	2	353	25	6,457	31	7,093	石巻地区		
14	472	10	1,164	33	5,928	164	41,218	221	48,782	合計		
0.9	30	0.6	73	2.1	371	10.3	2,576	13.8	3,049	平均		
1	59	4	540	9	1,596	34	8,572	48	10,767	大河原		
		1	126	4	691	13	3,290	18	4,107	仙台		
2	22			2	352	8	2,064	12	2,438	北部		
4	159			7	1,357	32	7,609	43	9,125	北部(栗原)		
		1	147			20	5,199	21	5,346	東部(登米)		
4	90	3	210	9	1,579	32	8,027	48	9,906	気仙沼		
3	142	1	141	2	353	25	6,457	31	7,093	東部		

雇用労働者数

組合名	そ の 他									
	～59日		～149日		～209日		210日～		計	
	人	日	人	日	人	日	人	日	人	日
七ヶ宿町										
仙南中央										
川崎町			6	754	1	198	1	253	8	1,205
丸森町										
白石蔵王	2	78			2	351			4	429
黒川					3	535	21	5,470	24	6,005
宮城中央										
大崎	1	51	2	188	1	192	1	284	5	715
栗駒高原										
登米町					1	205	7	1,955	8	2,160
東和町					1	200	3	764	4	964
津山町							1	248	1	248
本吉町							1	294	1	294
気仙沼市	1	23	1	147			8	1,974	10	2,144
南三陸	1	14							1	14
石巻地区							6	1,738	6	1,738
合計	5	166	9	1,089	9	1,681	49	12,980	72	15,916
平均	0.3	10	0.6	68	0.6	105	3.1	811	4.5	995
大河原	2	78	6	754	3	549	1	253	12	1,634
仙台					3	535	21	5,470	24	6,005
北部	1	51	2	188	1	192	1	284	5	715
北部(栗原)										
東部(登米)					2	405	11	2,967	13	3,372
気仙沼	2	37	1	147			9	2,268	12	2,452
東部							6	1,738	6	1,738

雇用労働者数

単位：人は実人員、日は延日数

合 計										組合名
～59日		～149日		～209日		210日～		計		
人	日	人	日	人	日	人	日	人	日	
						3	864	3	864	七ヶ宿町
2	73			1	164	11	2,828	14	3,065	仙南中央
		9	1,152	5	931	10	2,401	24	4,484	川崎町
		1	135	4	725	15	3,767	20	4,627	丸森町
2	78	1	146	6	1,074	8	2,026	17	3,324	白石蔵王
				9	1,608	29	7,554	38	9,162	黒川
1	2	2	236	2	390	24	6,234	29	6,862	宮城中央
4	83	2	188	6	1,121	19	4,897	31	6,289	大崎
4	159	1	138	8	1,560	41	9,809	54	11,666	栗駒高原
1	44	1	66	1	205	19	5,277	22	5,592	登米町
1	24	1	147	1	200	13	3,460	16	3,831	東和町
						12	3,022	12	3,022	津山町
4	138	4	308	4	712	18	4,780	30	5,938	本吉町
1	23	2	234	1	173	28	6,896	32	7,326	気仙沼市
3	57	1	60	4	694	10	2,546	18	3,357	南三陸
4	152	2	257	4	722	48	12,674	58	13,805	石巻地区
27	833	27	3,067	56	10,279	308	79,035	418	93,214	合計
1.7	52	1.7	192	3.5	642	19.3	4,940	26.1	5,826	平均
4	151	11	1,433	16	2,894	47	11,886	78	16,364	大河原
1	2	2	236	11	1,998	53	13,788	67	16,024	仙台
4	83	2	188	6	1,121	19	4,897	31	6,289	北部
4	159	1	138	8	1,560	41	9,809	54	11,666	北部(栗原)
2	68	2	213	2	405	44	11,759	50	12,445	東部(登米)
8	218	7	602	9	1,579	56	14,222	80	16,621	気仙沼
4	152	2	257	4	722	48	12,674	58	13,805	東部

作業班員数

2 就業日数別作業班員数

組合名	作業班員									
	～59日		～149日		～209日		210日～		計	
	人	日	人	日	人	日	人	日	人	日
七ヶ宿町							2	582	2	582
仙南中央	2	73			1	164	11	2,828	14	3,065
川崎町			9	1,152	5	931	10	2,401	24	4,484
丸森町					3	557	12	3,093	15	3,650
白石蔵王	1	39	1	146			8	2,026	10	2,211
黒川					8	1,407	24	5,454	32	6,861
宮城中央	1	2	2	236	2	390	24	6,234	29	6,862
大崎	1	10			4	744	19	4,897	24	5,651
栗駒高原			1	138	7	1,354	36	8,556	44	10,048
登米町	1	44	1	66	1	205	19	5,277	22	5,592
東和町	1	24	1	147	1	200	13	3,460	16	3,831
津山町							12	3,022	12	3,022
本吉町	2	62	1	63	3	529	17	4,532	23	5,186
気仙沼市	1	23	2	234	1	173	28	6,896	32	7,326
南三陸	3	57	1	60	4	694	10	2,546	18	3,357
石巻地区	1	10	2	257	4	722	47	12,442	54	13,431
合計	14	344	21	2,499	44	8,070	292	74,246	371	85,159
平均	0.9	22	1.3	156	2.8	504	18.3	4,640	23.2	5,322
大河原	3	112	10	1,298	9	1,652	43	10,930	65	13,992
仙台	1	2	2	236	10	1,797	48	11,688	61	13,723
北部	1	10			4	744	19	4,897	24	5,651
北部(栗原)			1	138	7	1,354	36	8,556	44	10,048
東部(登米)	2	68	2	213	2	405	44	11,759	50	12,445
気仙沼	6	142	4	357	8	1,396	55	13,974	73	15,869
東部	1	10	2	257	4	722	47	12,442	54	13,431

3 作業班員の標準賃金

単位：円

伐出事業		造林事業		その他		組合名
男	女	男	女	男	女	
		9,000				七ヶ宿町
10,000		10,000				仙南中央
9,500		9,100		8,500		川崎町
14,000		12,000				丸森町
		9,700		9,700		白石蔵王
14,000		14,000	14,000	12,000	8,000	黒川
13,341		13,419	10,355			宮城中央
11,300		11,300	11,200	10,500		大崎
9,663		9,200				栗駒高原
11,023		10,562		7,688	8,000	登米町
10,227		8,858		8,716		東和町
11,500		13,400		15,000		津山町
10,700		9,000		10,400		本吉町
11,622		10,885		10,009	8,666	気仙沼市
10,372		8,819		8,357		南三陸
17,201		15,989		15,176	13,826	石巻地区
—	—	—	—	—	—	合計
11,746		10,952	11,852	10,550	9,623	平均
11,167		9,960		9,100		大河原
13,671		13,710	12,178	12,000	8,000	仙台
11,300		11,300	11,200	10,500		北部
9,663		9,200				北部（栗原）
10,917		10,940		10,468	8,000	東部（登米）
10,898		9,568		9,589	8,666	気仙沼
17,201		15,989		15,176	13,826	東部

※ 地方振興事務所別数値は管内平均

賃金制度

4 賃金支給制別作業班員数

組合名	伐出事業						造林事業							
	月給制	日給制	出来高給	月給出来高併用	日給出来高併用	その他	計	月給制	日給制	出来高給	月給出来高併用	日給出来高併用	その他	計
七ヶ宿町												2		2
仙南中央					7		7	1				6		7
川崎町		7					7	9						9
丸森町		4					4	11						11
白石蔵王												10		10
黒川		7					7	6						6
宮城中央	1				17		18					11		11
大崎	5	8					13	10						10
栗駒高原					11		11					33		33
登米町		10					10	4						4
東和町	3						3	9						9
津山町		3					3					8		8
本吉町		7					7	15						15
気仙沼市				2	4		6				4	12		16
南三陸					4		4	4				9		13
石巻地区					21		21	1				26		27
合計	9	46		2	64		121	70			4	117		191
平均	0.6	2.9		0.1	4.0		7.6	4.4			0.3	7.3		11.9
大河原		11			7		18	21				18		39
仙台	1	7			17		25	6				11		17
北部	5	8					13	10						10
北部(栗原)					11		11					33		33
東部(登米)	3	13					16	13				8		21
気仙沼		7		2	8		17	19			4	21		44
東部					21		21	1				26		27

賃金制度

単位：人

そ の 他							合 計							組合名
月給制	日給制	出来高給	月給出来高併用	日給出来高併用	その他	計	月給制	日給制	出来高給	月給出来高併用	日給出来高併用	その他	計	
	8					8		1			2		2	七ヶ宿町
								24			13		14	仙南中央
								15					24	川崎町
													15	丸森町
											10		10	白石蔵王
	19					19		32					32	黒川
							1				28		29	宮城中央
	1					1	5	19					24	大崎
											44		44	栗駒高原
	8					8		22					22	登米町
2	2					4	5	11					16	東和町
				1		1		3			9		12	津山町
	1					1		23					23	本吉町
			2	8		10				8	24		32	気仙沼市
	1					1		5			13		18	南三陸
				6		6		1			53		54	石巻地区
2	40		2	15		59	11	156		8	196		371	合計
0.1	2.5		0.1	0.9		3.7	0.7	9.8		0.5	12.3		23.2	平均
	8					8		40			25		65	大河原
	19					19	1	32			28		61	仙台
	1					1	5	19					24	北部
											44		44	北部(栗原)
2	10			1		13	5	36			9		50	東部(登米)
	2		2	8		12		28		8	37		73	気仙沼
				6		6		1			53		54	東部

年 齡 階 層

5 年 齡 階 層 別 作 業 班 員 数

組合名	伐 出 事 業										造 林 事 業													
	～29歳		～39歳		～49歳		～59歳		60歳～		計		～29歳		～39歳		～49歳		～59歳		60歳～		計	
	男	女	男	女	男	女	男	女	男	女	男	女	男	女	男	女	男	女	男	女	男	女	男	女
七ヶ宿町																	1			1			2	
仙南中央	2		3		1				1		7			2		2		1		2			7	
川崎町	1		2		2				2		7		1	5		1				2			9	
丸森町								2	2		4		2	1		1		4		3			11	
白石蔵王														1		4		2		3			10	
黒川					2		2		3		7						1	2		3			6	
宮城中央			9		5		3		1		18			3		4				3	1		10	1
大崎			5		1		2		5		13		1	1				5	1	2			9	1
栗駒高原			5		4		1		1		11			9		4		10		10			33	
登米町			3				4		3		10			1		1				2			4	
東和町			1		1				1		3					1		3		5			9	
津山町	1		1		1						3		1			5		1		1			8	
本吉町			3		3		1				7		1	3		4		6		1			15	
気仙沼市	1		2		1				2		6		2	5		6		2		1			16	
南三陸			2		1		1				4		4	3		1		4		1			13	
石巻地区	3		6		3		4		5		21		5	7		5		4		6			27	
合計	8		42		25		20		26		121		17	41		41		45	1	45	1		189	2
平均	0.5		2.6		1.6		1.3		1.6		7.6		1.1	2.6		2.6		2.8	0.1	2.8	0.1		11.8	0.1
大河原	3		5		3		2		5		18		3	9		9		8		10		39		
仙台			9		7		5		4		25			3		5		2		6	1	16	1	
北部			5		1		2		5		13		1	1				5	1	2			9	1
北部(栗原)			5		4		1		1		11			9		4		10		10		33		
東部(登米)	1		5		2		4		4		16		1	1		7		4		8		21		
気仙沼	1		7		5		2		2		17		7	11		11		12		3		44		
東部	3		6		3		4		5		21		5	7		5		4		6		27		

社会保険

6 社会保険等の加入状況

単位：人

組合名	役 職 員						作 業 班 員											
	労 災 保 険	雇 用 保 険	健 康 保 険	厚 生 年 金	中 退 共	他 の 退 職 金	労 災 保 険	雇 用 保 険	健 康 保 険	う ち 日 雇 特 例	厚 生 年 金	中 退 共	林 退 共	他 の 退 職 金	国 民 健 康 保 険	国 民 年 金	厚 生 年 金	農 業 者 年 金
七ヶ宿町	3	3	3	3	3		2	2	2		2		2					
仙南中央	8	8	8	8	8		14	13	13		10		10		1			
川崎町	5	5	6	6	3		24	24	16		16		13		8	8		
丸森町	5	5	6	6			15	15	15		15		14					
白石蔵王	6	6	6	6	4		10	10	10		10		10					
黒川	9	9	9	9	9		32	32	16		16	16	10		22	22	9	
宮城中央	13	13	15	15	10		29	28	28		28	1	27					
大崎	10	9	10	9			24	24	24		24		21					
栗駒高原	18	18	19	19	17		44	44	44		44		32					
登米町	7	7	7	7	7		22	22	22		22		21					
東和町	5	5	5	5	5		16	15	15		15	4	7		1			
津山町	5	5	5	5	4		12	12	12		12		12					
本吉町	8	7	8	8	6		23	22	22		22	14	3		1	1		
気仙沼市	6	6	6	6	4		32	32	32		32	8	19					
南三陸	5	5	5	5	5		18	18	18		18		14					
石巻地区	22	22	23	23	20	22	54	54	54		54		44	44				
合計	135	133	141	140	105	22	371	367	343		340	43	259	44	33	31	9	
平均	8.4	8.3	8.8	8.8	6.6	1.4	23.2	22.9	21.4		21.3	2.7	16.2	2.8	2.1	1.9	0.6	
大河原	27	27	29	29	18		65	64	56		53		49		9	8		
仙台	22	22	24	24	19		61	60	44		44	17	37		22	22	9	
北部	10	9	10	9			24	24	24		24		21					
北部(栗原)	18	18	19	19	17		44	44	44		44		32					
東部(登米)	17	17	17	17	16		50	49	49		49	4	40		1			
気仙沼	19	18	19	19	15		73	72	72		72	22	36		1	1		
東部	22	22	23	23	20	22	54	54	54		54		44	44				

7 労働災害

単位：人

組合名	伐出事業			造林事業			その他			合計		
	死亡	4日	振動	死亡	4日	振動	死亡	4日	振動	死亡	4日	振動
七ヶ宿町												
仙南中央												
川崎町												
丸森町												
白石蔵王					1						1	
黒川												
宮城中央												
大崎												
栗駒高原												
登米町					1						1	
東和町					2						2	
津山町												
本吉町		1									1	
気仙沼市		1									1	
南三陸					2						2	
石巻地区		1									1	
合計		3			6						9	
平均		0.2			0.4						0.6	
大河原					1						1	
仙台												
北部												
北部（栗原）												
東部（登米）					3						3	
気仙沼		2			2						4	
東部		1									1	

※ 「4日」は4日以上休み、「振動」は振動障害継続療養者

VI 経営指標

名称	算式	コメント
自己資本比率	$\frac{\text{自己資本}-\text{当期末処理損失}}{\text{正味資産}} \times 100$	自己資本(B/Sの資本計)の安定性・資本調達効率性 40%以上が望ましい
自己資本比率 (1号基準) ※1	$\frac{\text{自己資本}-\text{当期末処理損失}}{\text{有形固定資産}+\text{無形固定資産}-\text{組合用長期借入金}}$	財基令1号の近似指標 1.40以上が必要
流動比率	$\frac{\text{流動資産}}{\text{流動負債}} \times 100$	短期的な支払能力・手持流動性 200%以上が望ましい
固定比率	$\frac{\text{固定資産}-\text{転貸資金}}{\text{自己資本}} \times 100$	固定資産投資の妥当性 100%以下が望ましい
総資本回転率 分母は平残 ※2	$\frac{\text{経済事業取扱高}}{\text{正味資産}}$	総資本の運用効率・資産の稼働状況
売上債権等回転率 分母は平残	$\frac{\text{経済事業取扱高}}{\text{流動資産}-\text{(現金預金}+\text{棚卸資産}+\text{短期貸付金)}}$	短期債権の平均サイト・債権の滞留状況
固定資産回転率 分母は平残	$\frac{\text{経済事業取扱高}}{\text{固定資産}-\text{転貸資金}}$	固定資産の活動状況・設備投資の合理性
売上高総利益率	$\frac{\text{事業総利益}}{\text{経済事業取扱高}} \times 100$	売上単価又は売上原価の妥当性 同業種で平均化傾向
売上高事業利益率	$\frac{\text{事業利益}}{\text{経済事業取扱高}} \times 100$	主事業の効率性・事業管理費の効果
売上高経常利益率	$\frac{\text{経常利益}}{\text{経済事業取扱高}} \times 100$	経営効率
総資本経常利益率 分母は平残	$\frac{\text{経常利益}}{\text{正味資産}} \times 100$	総資本の効率・収益性の総合指標
自己資本利益率	$\frac{\text{税引後当期純利益}}{\text{自己資本}} \times 100$	組合員にとっての収益性
部門別利益率	$\frac{\text{部門別粗利益}}{\text{部門別経済事業取扱高}} \times 100$	販売・購買・利用の各部門別粗利益率
売上高事業管理費率	$\frac{\text{事業管理費}}{\text{経済事業取扱高}} \times 100$	経済事業取扱高に占める事業管理費の割合
売上高人件費率	$\frac{\text{人件費}}{\text{経済事業取扱高}} \times 100$	経済事業取扱高に占める人件費の割合
売上高伸び率	$\frac{\text{当期経済事業取扱高}-\text{前期経済事業取扱高}}{\text{前期経済事業取扱高}} \times 100$	経済事業取扱高の対前年比伸び率
経常利益増減額 ※3	当期経常利益－前期経常利益	経常利益の対前年比増減額
常勤役職員当売上高 ※3	$\frac{\text{経済事業取扱高}}{\text{常勤役職員数}}$	常勤役職員1人当たり経済事業取扱高
組合員当売上高 ※3	$\frac{\text{経済事業取扱高}}{\text{組合員数}}$	組合員1人当たり経済事業取扱高
作業日数当売上高 ※3	$\frac{\text{経済事業取扱高}}{\text{作業日数}}$	作業日数1日当たり経済事業取扱高

※1 「1号基準」とは「森林組合財務処理基準令」（昭和53年7月11日政令第287号）第2条第1項の「かつ」以下の規定に基づき、同条同項第1号に定められた額を因子として計算する基準。

※2 「平残」は前期末・当期末の平均残高 ※3 「金額単位」は千円

組合名	自己資本比率					自己資本比率（財基令1号）					流動比率					固定比率				
	25	26	27	28	29	25	26	27	28	29	25	26	27	28	29	25	26	27	28	29
七ヶ宿町	-242.6	-306.9	-198.5	-136.2	-200.3	1.25	1.25	1.00	0.95	1.26	69	64	134	150	92	-9	-8	-9	-10	-8
仙南中央	69.1	69.8	65.6	67.4	70.4	23.08	14.11	44.92	-106.52	-40.09	562	534	558	564	612	17	19	30	22	15
川崎町	68.0	64.2	61.9	70.5	66.3	5.71	4.01	4.21	4.08	5.68	577	471	296	435	364	30	40	36	36	28
丸森町	71.6	73.2	73.8	83.5	88.1	88.18	12.70	22.90	38.30	48.72	523	591	569	632	963	8	14	10	7	7
白石蔵王	59.7	66.2	68.1	65.7	69.2	4.48	5.32	6.17	7.05	6.68	390	600	669	303	339	44	39	35	31	31
黒川	63.4	58.2	63.2	64.4	65.6	5.36	6.17	6.89	6.77	7.04	306	257	291	301	310	26	24	22	21	22
宮城中央	45.8	39.4	47.2	49.8	53.8	4.48	4.71	4.51	5.07	7.21	310	217	230	223	282	57	52	49	43	43
大崎	56.2	67.1	65.0	57.8	57.8	5.80	5.71	5.74	4.92	3.59	194	296	262	224	204	47	50	48	49	54
栗駒高原	63.6	61.0	69.8	62.6	61.0	3.83	4.16	4.12	4.32	4.95	332	280	394	287	276	39	35	35	35	32
登米町	50.6	60.5	57.8	63.9	71.7	1.99	2.30	2.55	2.77	3.00	152	191	189	232	291	59	51	46	43	40
東和町	81.2	85.7	86.9	49.5	73.7	2.51	2.36	2.31	0.75	2.52	454	735	663	704	292	52	56	57	148	54
津山町	58.2	53.8	44.7	44.0	39.1	11.39	5.52	3.62	6.74	4.24	369	270	303	257	216	28	36	48	31	56
本吉町	21.6	45.5	44.0	45.1	32.8	3.64	4.22	4.20	3.65	3.02	125	181	176	178	144	40	32	32	35	42
気仙沼市	62.0	41.1	35.3	58.2	71.8	5.06	6.22	7.45	7.82	5.04	266	183	160	303	809	30	53	44	36	42
南三陸	71.5	67.7	84.0	69.4	70.5	2.54	3.20	3.49	4.37	5.16	216	231	507	283	297	54	45	42	36	33
石巻地区	57.7	54.0	59.1	63.9	64.3	3.16	3.81	4.22	4.57	3.45	221	208	240	280	259	40	33	30	28	35
平均	56.7	56.0	58.9	61.4	62.6	4.41	4.76	5.24	4.89	5.01	246	245	264	289	283	37	36	34	33	33

経営指標

組合名	総資本回転率					売上債権等回転率					固定資産回転率				
	25	26	27	28	29	25	26	27	28	29	25	26	27	28	29
七ヶ宿町	3.93	2.07	2.47	3.73	3.18	11.38	6.51	9.71	9.63	9.54	13.13	9.01	11.52	23.66	20.84
仙南中央	1.22	1.14	1.08	0.98	0.85	4.77	5.05	4.56	3.97	5.69	10.07	9.01	6.52	5.69	6.64
川崎町	1.09	0.99	1.23	1.10	1.00	5.71	6.00	5.75	4.19	4.02	5.17	4.24	5.12	4.65	4.63
丸森町	0.83	0.83	0.66	0.51	0.71	2.42	2.79	3.67	2.79	3.95	14.43	10.53	7.69	7.60	11.62
白石蔵王	1.37	1.27	1.30	1.42	1.40	4.03	4.75	4.48	3.55	3.68	5.10	4.88	5.27	6.46	6.69
黒川	2.28	2.35	2.25	2.05	2.11	4.08	4.13	4.20	4.08	4.10	14.04	15.52	16.45	15.03	14.87
宮城中央	2.80	2.10	1.75	2.20	2.01	7.59	5.43	3.51	4.46	4.60	10.53	9.15	8.09	9.90	9.03
大崎	1.28	1.17	0.98	0.85	1.03	5.80	5.93	4.92	5.07	8.15	3.89	3.92	3.04	2.87	3.45
栗駒高原	1.20	1.30	1.24	1.19	1.24	4.14	5.97	8.35	6.62	6.25	4.46	5.70	5.38	5.14	6.02
登米町	1.40	2.37	1.54	1.76	1.96	4.09	6.61	4.12	4.42	5.01	4.59	7.82	5.36	6.47	6.95
東和町	1.24	1.03	1.08	1.13	0.97	6.02	3.91	4.44	7.98	4.29	2.79	2.31	2.22	1.76	1.63
津山町	2.25	2.13	2.19	2.16	1.46	6.01	5.75	6.57	5.23	3.51	13.76	11.81	10.65	12.64	8.01
本吉町	0.47	0.70	0.78	1.10	1.31	1.35	2.01	2.26	2.96	3.93	5.47	6.36	5.47	7.42	8.95
気仙沼市	1.12	0.81	1.17	2.31	0.85	2.37	1.18	3.05	11.37	4.30	5.78	4.01	6.40	13.09	3.44
南三陸	0.47	0.60	1.08	0.94	0.90	1.70	1.56	3.18	3.59	2.74	1.33	1.76	3.31	3.18	3.75
石巻地区	1.97	2.02	1.96	1.65	1.64	4.58	4.49	4.78	4.33	4.32	8.00	10.04	10.95	9.22	8.15
平均	1.58	1.59	1.55	1.53	1.45	4.20	4.15	4.37	4.62	4.43	7.00	7.68	7.74	7.58	7.07

売上高総利益率					売上高事業利益率					売上高経常利益率					組合名
25	26	27	28	29	25	26	27	28	29	25	26	27	28	29	
29.38	34.83	54.07	27.16	17.79	4.20	1.80	23.49	8.47	-5.88	4.36	2.58	24.43	8.79	-5.99	七ヶ宿町
31.69	33.76	28.81	31.21	42.16	4.25	9.76	1.90	4.46	14.13	4.67	10.34	2.76	4.82	14.77	仙南中央
36.65	40.58	33.36	34.41	39.09	1.51	3.11	7.02	3.96	7.31	3.27	4.97	8.91	6.57	9.43	川崎町
32.27	24.72	49.13	43.34	25.02	11.65	2.47	24.85	19.71	6.48	11.95	3.39	25.59	19.69	5.88	丸森町
35.08	33.30	33.07	29.68	26.70	6.88	4.82	4.35	5.73	4.33	7.13	5.15	4.90	5.74	4.77	白石蔵王
14.27	12.61	11.13	12.82	10.76	1.53	2.23	1.69	2.44	0.13	1.60	2.72	1.96	3.18	0.81	黒川
17.25	19.59	19.38	19.24	20.36	1.69	1.46	0.68	1.15	1.06	2.06	2.07	1.45	1.52	1.61	宮城中央
25.87	29.12	23.16	28.33	23.20	5.77	6.03	-1.29	1.06	4.86	5.29	7.31	2.27	2.34	5.57	大崎
29.22	26.90	22.63	25.47	22.74	0.87	4.77	1.03	1.07	1.75	2.99	6.65	2.17	2.38	3.32	栗駒高原
19.26	10.50	16.45	15.24	11.91	6.17	1.24	1.02	1.83	1.12	5.28	1.71	1.57	2.15	1.42	登米町
21.00	17.04	24.27	15.03	21.42	1.42	-8.59	-2.08	-4.01	-0.72	1.31	-7.73	0.55	-3.72	0.88	東和町
16.85	20.68	26.27	24.53	27.44	0.12	1.71	5.05	5.80	2.38	0.51	2.29	6.66	6.17	2.93	津山町
49.32	38.38	23.92	18.13	9.15	25.95	15.70	3.72	2.33	-3.95	25.96	15.95	4.38	2.28	-3.44	本吉町
45.61	14.87	7.91	7.35	6.94	28.94	-0.82	-0.61	1.64	-15.96	31.30	0.61	-0.03	1.67	-13.84	気仙沼市
94.50	69.77	37.43	33.87	25.16	37.93	15.55	4.64	0.54	-3.15	40.07	19.11	6.03	0.83	-2.01	南三陸
14.11	15.87	12.18	14.88	12.17	4.39	6.10	2.96	5.19	3.59	4.92	6.41	3.24	5.36	3.75	石巻地区
21.38	19.65	17.38	17.94	16.51	5.17	4.35	2.84	3.46	1.84	5.66	5.03	3.52	3.90	2.43	平均

経営指標

組合名	総資本経常利益率					自己資本当期利益率					販売部門粗利益率				
	25	26	27	28	29	25	26	27	28	29	25	26	27	28	29
七ヶ宿町	17.11	5.34	60.31	32.78	-19.00	-6.43	-1.63	-25.48	-19.82	11.32	7.29	1.49	2.91	-3.60	-1.69
仙南中央	5.69	11.76	2.98	4.75	12.62	5.34	11.09	4.30	5.63	12.32	40.88	46.73	29.24	39.40	60.38
川崎町	3.56	4.94	10.93	7.23	9.41	5.54	4.93	11.71	7.49	9.67	76.03	51.56	55.21	32.61	44.30
丸森町	9.86	2.82	16.94	10.02	4.17	8.90	3.80	14.58	12.05	4.48	37.57	13.99	90.09	95.08	20.70
白石蔵王	9.79	6.52	6.38	8.18	6.68	14.93	9.80	8.09	10.85	8.20	37.21	25.14	20.69	21.38	10.40
黒川	3.64	6.38	4.40	6.51	1.71	5.99	7.62	6.92	8.11	6.33	11.14	7.15	10.05	12.59	8.57
宮城中央	5.77	4.34	2.54	3.34	3.23	12.25	8.60	5.52	7.20	5.75	10.36	9.35	11.06	11.21	11.58
大崎	6.78	8.53	2.23	2.00	5.72	7.38	8.59	2.78	1.86	8.18	31.96	35.05	23.80	33.67	22.04
栗駒高原	3.58	8.67	2.68	2.82	4.11	4.55	10.75	4.52	3.85	5.74	18.48	15.40	15.93	11.40	7.93
登米町	7.42	4.06	2.42	3.79	2.77	8.27	7.23	3.89	4.31	4.36	19.58	8.29	13.38	12.89	9.18
東和町	1.62	-7.96	0.59	-4.21	0.85	0.78	-10.21	0.58	-6.96	4.33	34.26	0.58	32.57	23.51	18.86
津山町	1.14	4.89	14.72	13.32	4.27	1.28	6.44	-14.29	22.30	7.94	16.59	9.17	21.35	18.08	14.71
本吉町	12.10	11.20	3.40	2.50	-4.50	26.21	32.90	7.39	3.90	-11.66	69.47	81.79	35.48	21.10	10.97
気仙沼市	34.95	0.49	-0.04	3.87	-11.72	31.80	1.31	0.30	6.42	-20.37	129.83	15.37	9.03	7.12	-4.70
南三陸	18.70	11.53	6.50	0.78	-1.82	20.79	11.10	5.31	0.79	-2.60	197.46	96.79	42.94	35.56	24.93
石巻地区	9.70	12.93	6.35	8.84	6.15	11.60	15.41	8.52	10.00	6.86	12.57	14.64	10.62	11.14	8.87
平均	8.92	7.99	5.44	5.95	3.51	10.93	10.37	7.11	7.61	4.79	20.29	16.45	14.62	13.94	11.57

購買部門粗利益率					利用部門粗利益率					売上高事業管理費率					組合名
25	26	27	28	29	25	26	27	28	29	25	26	27	28	29	
14.79	3.66	21.50	4.02	16.30	37.83	65.07	90.77	39.08	28.10	25.18	33.02	30.59	18.68	23.67	七ヶ宿町
14.82	10.94	11.00	12.10	13.53	31.00	29.04	32.30	29.07	32.23	27.45	24.01	26.92	26.76	28.03	仙南中央
17.88	20.16	13.41	14.47	12.46	35.59	40.67	31.62	39.06	42.60	35.14	37.47	26.34	30.45	31.78	川崎町
13.82	12.99	14.58	16.17	15.25	33.36	35.07	35.51	31.16	30.12	20.62	22.25	24.28	23.63	18.54	丸森町
9.43	7.96	10.82	6.97	6.66	37.89	39.19	40.50	37.66	36.13	28.20	28.48	28.72	23.94	22.38	白石蔵王
11.07	5.18	2.87	15.63	0.42	17.45	16.27	12.59	13.77	13.31	12.74	10.38	9.44	10.39	10.64	黒川
15.31	14.49	22.04	22.72	17.88	19.56	23.56	22.19	21.53	23.97	15.56	18.13	18.71	18.10	19.31	宮城中央
12.89	11.71	13.59	12.59	14.26	22.18	26.89	24.75	26.56	27.27	20.10	23.08	24.45	27.26	18.34	大崎
12.07	9.49	13.11	11.42	13.92	33.75	32.93	27.53	34.10	34.04	28.35	22.14	21.60	24.40	20.99	栗駒高原
10.80	12.57	7.90	9.28	7.96	18.99	17.71	22.91	19.61	19.24	13.10	9.25	15.43	13.42	10.79	登米町
17.06	16.08	11.36	6.16	7.47	18.85	38.90	18.89	14.18	27.19	19.57	25.64	26.35	19.04	22.15	東和町
4.78	17.77	27.32	3.37	-25.91	22.56	26.01	29.75	35.80	65.34	16.73	18.97	21.22	18.73	25.05	津山町
14.67	13.38	11.56	13.00	11.97	23.33	13.87	8.42	14.60	4.08	23.38	22.67	20.21	15.79	13.10	本吉町
12.95	7.04	4.57	7.26	8.01	14.54	14.91	4.06	10.44	17.90	16.67	15.69	8.51	5.71	22.90	気仙沼市
11.24	8.58	11.33	19.65	14.86	32.45	50.88	33.38	32.37	26.07	56.58	54.22	32.80	33.32	28.31	南三陸
14.65	17.98	17.74	19.78	18.33	23.89	24.64	18.59	34.50	31.30	9.72	9.78	9.22	9.69	8.58	石巻地区
12.31	12.87	13.29	14.34	9.08	24.05	24.97	21.75	24.31	24.31	16.20	15.30	14.54	14.48	14.67	平均

経営指標

組合名	売上高人件費率					売上高伸び率					経常利益増減額				
	25	26	27	28	29	25	26	27	28	29	25	26	27	28	29
七ヶ宿町	18	22	22	14	18	5	-37	14	84	-18	-2,266	-2,152	12,515	-4,646	-14,268
仙南中央	22	19	20	17	20	13	4	5	-3	-8	2,061	13,975	-17,717	4,814	21,363
川崎町	26	26	19	19	22	28	1	38	-8	-5	4,319	2,777	11,758	-6,271	4,976
丸森町	17	19	21	19	15	0	7	-12	-18	37	-2,496	-19,639	48,169	-20,869	-21,175
白石蔵王	21	21	21	18	16	13	-6	5	20	7	13,702	-4,873	-6	4,157	-1,575
黒川	7	10	6	7	7	90	12	3	-7	8	-13,588	20,068	-10,945	16,050	-34,170
宮城中央	12	14	14	14	13	47	-16	-13	20	-7	1,542	-2,480	-5,165	2,075	-128
大崎	14	14	16	18	12	7	5	-17	-4	34	15,766	7,624	-19,562	-53	14,656
栗駒高原	22	17	16	18	17	25	24	-3	-2	16	3,223	25,538	-27,494	914	8,447
登米町	9	7	13	11	9	-25	58	-36	15	4	9,068	-7,768	-3,353	2,815	-2,413
東和町	14	18	19	14	16	18	-21	-4	38	-9	-700	-13,295	11,701	-7,749	8,502
津山町	12	12	14	13	17	-5	-1	13	17	-15	-643	2,658	7,919	797	-7,231
本吉町	19	13	14	11	10	-23	48	-3	50	33	33,695	-3,331	-24,534	-1,956	-20,934
気仙沼市	10	10	6	4	17	-13	8	89	75	-76	16,006	-78,116	-1,833	15,467	-45,833
南三陸	30	36	23	24	21	-54	28	79	-11	4	8,169	-12,589	-8,549	-9,806	-4,809
石巻地区	6	6	6	7	6	21	23	7	-16	3	38,837	73,448	-89,432	41,188	-40,860
平均	11	11	10	10	10	21	13	4	1	-3	7,918	115	-7,283	2,308	-8,466

常勤役職員当売上高					組合員当売上高					作業日数当売上高（作業班員）					組合名
25	26	27	28	29	25	26	27	28	29	25	26	27	28	29	
39,291	24,696	28,215	34,661	28,554	259	182	208	384	316	41	43	82	126	147	七ヶ宿町
28,514	29,789	31,345	30,404	28,014	139	150	159	155	143	62	107	92	71	73	仙南中央
26,378	26,683	44,258	34,109	32,557	152	178	246	229	220	31	36	45	46	44	川崎町
39,322	42,000	27,706	36,419	41,567	212	239	210	174	239	42	64	57	52	68	丸森町
35,135	32,889	29,626	35,615	44,470	158	156	166	201	216	48	68	78	95	121	白石蔵王
106,458	119,274	132,679	124,048	134,477	808	925	955	895	977	168	170	191	178	235	黒川
58,441	57,914	39,467	51,005	44,211	434	409	357	431	406	82	80	76	94	90	宮城中央
32,134	32,719	29,769	28,576	38,332	95	108	90	95	116	46	57	44	44	68	大崎
34,863	37,746	36,539	33,593	34,932	275	344	334	326	380	43	56	59	58	66	栗駒高原
27,463	43,501	30,822	39,520	52,870	712	1,164	755	896	935	32	70	42	51	66	登米町
35,815	28,340	27,275	37,654	34,156	216	172	167	231	210	34	42	31	44	45	東和町
37,870	37,356	42,236	49,219	33,506	164	202	229	266	227	41	46	40	50	55	津山町
23,604	41,922	40,649	50,795	50,787	203	324	314	471	628	24	44	42	54	78	本吉町
63,728	46,072	87,170	152,656	36,768	193	222	421	762	184	18	22	56	118	30	気仙沼市
16,129	17,207	30,879	27,442	34,164	55	75	135	120	125	13	29	55	47	51	南三陸
112,286	138,197	130,511	119,083	117,721	776	961	1,038	874	902	179	206	220	196	210	石巻地区
54,978	61,216	61,345	63,263	59,948	322	387	404	416	401	64	86	92	95	101	平均

生 產 森 林 組 合

I 概 要

組合名		事務所の所在地		電話番号	組合長理事	設立登記 年月日
大 河 原	足立	989-1311	柴田郡村田町大字足立明神16-2	0224-83-3808	佐山 健	S 30. 3. 7
	菅生	989-1301	柴田郡村田町大字菅生字宮前39	0224-83-5212	横山 俊廣	S 38. 1. 5
	富沢	989-1741	柴田郡柴田町大字富沢字土神91	0224-56-3366	百々 文夫	S 36. 7. 17
	島田	981-1503	角田市島田字角の前1-2	0224-62-0157	佐藤 安治	S 32. 11. 18
	角田市坂津田	981-1534	角田市坂津田字腰休69	0224-69-2664	小野 林一	S 40. 7. 21
	角田市大谷	981-1502	角田市尾山字引田45-1	0224-62-0545	秋葉 修一	S 41. 3. 25
	河内田	989-0821	刈田郡蔵王町大字河内田字西浦北10	0224-33-2211	小島 一夫	S 44. 3. 8
	下高倉	981-1516	角田市高倉字手代木325	0224-65-2063	井上 憲一	S 49. 2. 25
	上川名	989-1742	柴田郡柴田町大字上川名字館山44	0224-56-1653	加藤 一郎	S 33. 5. 13
	沼辺	989-1321	柴田郡村田町大字沼辺字学校前62	0224-52-1644	太田 松吉	S 53. 10. 3
	七日原	989-0916	刈田郡蔵王町遠刈田温泉字七日原1	0224-34-3450	佐藤 正	S 55. 12. 19
	中斎川	989-0215	白石市斎川字中斎川西53	0224-25-7670	菅野 俊章	S 58. 4. 1
	笠島	981-1515	角田市笠島字山口7	0224-65-2013	佐藤 正友	S 63. 9. 8
越河	989-0113	白石市越河字町屋敷16-1	0224-28-2921	樋口 祝郎	H 9. 7. 29	
仙 台	利府町森郷	981-0103	宮城郡利府町森郷字新町浦47	022-356-2411	日野 明夫	S 28. 5. 1
	森郷共栄	981-0103	宮城郡利府町森郷字新町浦47	022-356-2358	永野 涉	S 29. 3. 26
	宮床	981-3624	黒川郡大和町宮床字下小路64	022-346-2112	大須賀 啓	S 29. 9. 10
	福岡共栄	981-3225	仙台市泉区福岡字大畑18	022-379-2820	鴫田 武	S 30. 5. 26
	小角愛交	981-3216	仙台市泉区小角字明神前1-1	022-379-2285	若生 政美	S 30. 8. 19
	福岡金畑共有山	981-3225	仙台市泉区福岡字西泉24	022-379-2306	熊谷 常司	H 26. 3. 13
栗 原	沼ヶ森	989-5371	栗原市栗駒沼倉長竹15	0228-45-3311	加瀬谷 俊昭	S 27. 9. 26
	深谷	989-5382	栗原市栗駒深谷馬場前46	0228-45-4367	鈴木 浩司	S 34. 6. 20
登米	米川	987-0901	登米市東和町米川字町裏84	0220-45-2049	及川 光雄	S 32. 2. 15
気仙沼	入谷	986-0782	本吉郡南三陸町入谷字中の町221-1	0226-46-2894	小野寺 久幸	S 41. 3. 31
合 計 平 均		24組合				
大 河 原 仙 台 北 部 北 部 (栗 原) 東 部 (登 米) 気 仙 沼 東 部						

概 要

林種別森林面積 (ha)				組合 員数 (人)	役員数			職員数		組合名
人工林	天然林	その他	計		常勤 (人)	非常勤 (人)	監事 (人)	常勤 (人)	臨時 (人)	
145	25		170	252		10	3			足立 菅生 富沢 島田 角田市坂津田 角田市大谷 円田 下高倉 上川名 沼辺 七日原 中齋川 笠島 越河
85			85	165		7	3			
4	5		9	39		9	3			
139		107	246	138		6	2			
75	27	27	129	95		6	3			
10	45		55	18		8	2			
480	656	182	1,318	454		13	3	1		
14	20		34	35		8	3			
14	4		18	40		7	3			
36	19		55	322		9	3	1		
10	12		22	14		5	2	1		
38	13		51	34		7	3			
19	12	1	32	103		6	3			
69	50	33	152	68		10	3			
109	27		136	38		7	3			
63	33	38	134	128		9	3			
298	108	88	494	399		8	3	1		
27	80		107	184		8	2			
16	9		25	53		7	2			
	45		45	68		7	3			
455	12	72	539	184		5	2			沼ヶ森
183			183	40		4	2			深谷
730	198		928	658		8	2	2	1	米川
192	40		232	186		10	3			入谷
3,211	1,440	548	5,199	3,715		184	64	2	5	合計
134	60	23	217	155		7.7	2.7	0.1	0.2	平均
1,138	888	350	2,376	1,777		111	39		3	大河原
513	302	126	941	870		46	16		1	仙台部
638	12	72	722	224		9	4			北部(栗原)
730	198		928	658		8	2	2	1	東部(登米)
192	40		232	186		10	3			気仙沼部 東部

Ⅱ 貸借対照表

組合名	流動資産				計	森林	土地
	現金預金	売掛金	棚卸資産	その他			
足立	21,590				21,590		3,333
菅生	2,642				2,642	11,579	
富沢	2,380				2,380	742	181
島田	1,090				1,090	1,784	2,420
角田市坂津田	3,277			216	3,493	713	181
角田市大谷	792				792	2,097	137
円田	72,791			2	72,793	16,810	8,768
下高倉	840				840	411	6,129
上川名	136				136	896	1,142
沼辺	12,769	514			13,283	1,333	2,358
七日原	4,332				4,332	367	1,628
中斎川	10				10	9,795	2,555
笠島	393				393	8,066	6,074
越河	1,485		1		1,486	20,722	838
利府町森郷	34,699			1,112	35,811	7,814	4,014
森郷共栄	81,883	457			82,340	17,020	1,584
宮床	86,165				86,165	77,167	51,135
福岡共栄	5,007				5,007		2,580
小角愛交	1,577				1,577	1,153	
福岡金畑共有山	638			119	757		7,520
沼ヶ森	17,273			1	17,274	70,315	6,653
深谷	2,279				2,279	6,239	24,750
米川	7,183	1,678	1,576	11,461	21,898	85,751	
入谷	27,595				27,595	18,354	8,991
合計	388,826	2,649	1,577	12,911	405,963	359,128	142,971
平均	16,201	110	66	538	16,915	14,964	5,957
大河原	124,527	514	1	218	125,260	75,315	35,744
仙台	209,969	457		1,231	211,657	103,154	66,833
北部部							
北部(栗原)	19,552			1	19,553	76,554	31,403
東部(登米)	7,183	1,678	1,576	11,461	21,898	85,751	
気仙沼	27,595				27,595	18,354	8,991
東部							

貸借対照表

単位：千円

固 定 資 産				計	資産計	組合名
その他の 有形固定資産	無形固定資産	系統出資金	その他			
		734		4,067	25,657	足 立
		409		11,988	14,630	菅 生
		48		971	3,351	富 沢
		983		5,187	6,277	島 田
		504		1,398	4,891	角 田 市 坂 津 田
		286		2,520	3,312	角 田 市 大 谷
		312	551	26,441	99,234	円 田
		211		6,751	7,591	下 高 倉
		86		2,124	2,260	上 川 名
		220		3,911	17,194	沼 辺
		68		2,063	6,395	七 日 原
		207		12,557	12,567	中 斎 川
4		300		14,444	14,837	笠 島
		124		21,684	23,170	越 河
139,460		768		12,596	48,407	利 府 町 森 郷
		722	593	159,379	241,719	森 郷 共 栄
4		4,984	1	133,291	219,456	宮 床
		358		2,938	7,945	福 岡 共 栄
				1,153	2,730	小 角 愛 交
				7,520	8,277	福 岡 金 畑 共 有 山
827		1,362	88	79,245	96,519	沼 ケ 森
		857	76	31,922	34,201	深 谷
3,480		1,235	530	90,996	112,894	米 川
4,320		254	246	32,165	59,760	入 谷
148,095		15,032	2,085	667,311	1,073,274	合 計
6,171		626	87	27,805	44,720	平 均
4		4,492	551	116,106	241,366	大 河 原
139,464		6,832	594	316,877	528,534	仙 台 部
						北 部
827		2,219	164	111,167	130,720	北 部 (栗 原)
3,480		1,235	530	90,996	112,894	東 部 (登 米)
4,320		254	246	32,165	59,760	気 仙 沼
						東 部

貸借対照表

組合名	流動負債			固定負債			計	負債計
	短期借入金	その他	計	長期借入金	公庫借入金	その他		
足立		92	92					92
菅生								
富沢		72	72					72
島田		556	556					556
角田市坂津田		1,022	1,022					1,022
角田市大谷		2,411	2,411					2,411
円田		3,426	3,426					3,426
下高倉		624	624					624
上川名		167	167					167
沼辺		72	72					72
七日原		2,207	2,207					2,207
中斎川				502			502	502
笠島		255	255					255
越河		228	228					228
利府町森郷		564	564					564
森郷共栄		2,128	2,128					2,128
宮床		115	115					115
福岡共栄								
小角愛交								
福岡金畑共有山								
沼ヶ森		570	570					570
深谷								
米川		3,513	3,513	7,000		12,013	19,013	22,526
入谷		627	627					627
合計		18,649	18,649	7,502		12,013	19,515	38,164
平均		777	777	313		501	813	1,590
大河原		11,132	11,132	502			502	11,634
仙台		2,807	2,807					2,807
北部(栗原)		570	570					570
東部(登米)		3,513	3,513	7,000		12,013	19,013	22,526
気仙沼		627	627					627
東部								

貸借対照表

単位：千円

出資金		計	剰余金		計	資本計	負債及び 資本計	組合名
現金払込 出資金	現物払込 出資金		準備金 積立金	当期未処分 剰余金				
2,620		2,620	100	22,845	22,945	25,565	25,657	足立
1,650	11,579	13,229	2,415	-1,014	1,401	14,630	14,630	菅生
424		424	3,000	-145	2,855	3,279	3,351	富沢
	4,002	4,002	2,243	-524	1,719	5,721	6,277	島田
190	428	618	1,204	2,047	3,251	3,869	4,891	角田市坂津田
480		480	420	1	421	901	3,312	角田市大谷
15,150	8,004	23,154	56,062	16,592	72,654	95,808	99,234	円田
105	4,725	4,830	2,310	-173	2,137	6,967	7,591	下高倉
760	424	1,184	1,305	-396	909	2,093	2,260	上川名
966	2,254	3,220	14,139	-237	13,902	17,122	17,194	沼辺
168	2,632	2,800	1,025	363	1,388	4,188	6,395	七日原
920	12,849	13,769	559	-2,263	-1,704	12,065	12,567	中斎川
312	14,157	14,469	125	-12	113	14,582	14,837	笠島
816	14,960	15,776	7,300	-134	7,166	22,942	23,170	越河
7,200	1,440	8,640	27,280	11,923	39,203	47,843	48,407	利府町森郷
8,960		8,960	29,500	201,131	230,631	239,591	241,719	森郷共栄
1,995	3,550	5,545	216,479	-2,683	213,796	219,341	219,456	宮床
92		92	7,053	800	7,853	7,945	7,945	福岡共栄
	1,153	1,153	1,000	577	1,577	2,730	2,730	小角愛交
940	7,520	8,460		-183	-183	8,277	8,277	福岡金畑共有山
30,600		30,600	63,062	2,287	65,349	95,949	96,519	沼ヶ森
10,466	24,750	35,216		-1,015	-1,015	34,201	34,201	深谷
39,514		39,514	46,585	4,269	50,854	90,368	112,894	米川
558	4,092	4,650	52,759	1,724	54,483	59,133	59,760	入谷
124,886	118,519	243,405	535,925	255,780	791,705	1,035,110	1,073,274	合計
5,204	4,938	10,142	22,330	10,658	32,988	43,130	44,720	平均
24,561	76,014	100,575	92,207	36,950	129,157	229,732	241,366	大河原
19,187	13,663	32,850	281,312	211,565	492,877	525,727	528,534	仙台部
41,066	24,750	65,816	63,062	1,272	64,334	130,150	130,720	北部(栗原)
39,514		39,514	46,585	4,269	50,854	90,368	112,894	東部(登米)
558	4,092	4,650	52,759	1,724	54,483	59,133	59,760	気仙沼東部

Ⅲ 損益計算書

組合名	事業総損益			事業管理費	事業外損益	経常利益
	総収益	総費用	総利益			
足立	3,834	2,046	1,788	2,948	48	-1,112
菅生				542	91	-451
富沢				74	1	-73
島田	123		123	622	7	-492
角田市坂津田	1,800	316	1,484	513	623	1,594
角田市大谷				198	25	-173
円田	2,220		2,220	12,793	17,836	7,263
下高倉				490	3	-487
上川名				65	76	11
沼辺	600		600	944	16	-328
七日原				218	245	27
中斎川	379	388	-9	364	363	-10
笠島				177	482	305
越河		140	-140	183	417	94
利府町森郷	1,489	173	1,316	1,548	758	526
森郷共栄				18,582	27,232	8,650
宮床	2,498	2,531	-33	3,373	792	-2,614
福岡共栄				687	514	-173
小角愛交				240	150	-90
福岡金畑共有山	119		119	410	188	-103
沼ヶ森	5,979	2,815	3,164	799	492	2,857
深谷				190	289	99
米川	50,140	33,020	17,120	15,937	2,937	4,120
入谷	4,857	8,283	-3,426	2,697	7,897	1,774
合計	74,038	49,712	24,326	64,594	61,482	21,214
平均	3,085	2,071	1,014	2,691	2,562	884
大河原	8,956	2,890	6,066	20,131	20,233	6,168
仙台	4,106	2,704	1,402	24,840	29,634	6,196
北部						
北部(栗原)	5,979	2,815	3,164	989	781	2,956
東部(登米)	50,140	33,020	17,120	15,937	2,937	4,120
気仙沼	4,857	8,283	-3,426	2,697	7,897	1,774
東部						

損益計算書

単位：千円

特別損益	税引前 当期純利益	法人税 住民税	当期剰余金	前期繰越 剰余金	当期未処分 剰余金	組合名
	-1,112	72	-1,184	24,029	22,845	足立
	-451	72	-523	-491	-1,014	菅生
	-73	72	-145		-145	富沢
40	-452	72	-524		-524	島田
	1,594	422	1,172	875	2,047	角田市坂津田
124	-49		-49	50	1	角田市大谷
-3,764	3,499	931	2,568	14,024	16,592	円田
	-487	72	-559	386	-173	下高倉
	11	72	-61	-335	-396	上川名
	-328	72	-400	163	-237	沼辺
	27	78	-51	414	363	七日原
	-10		-10	-2,253	-2,263	中斎川
	305	255	50	-62	-12	笠島
	94	204	-110	-24	-134	越河
	526	72	454	11,469	11,923	利府町森郷
	8,650	1,644	7,006	194,125	201,131	森郷共栄
	-2,614	69	-2,683		-2,683	宮床
	-173		-173	973	800	福岡共栄
110	20	15	5	572	577	小角愛交
	-103		-103	-80	-183	福岡金畑共有山
	2,857	570	2,287		2,287	沼ヶ森
	99	132	-33	-982	-1,015	深谷
	4,120	700	3,420	849	4,269	米川
-50	1,724		1,724		1,724	入谷
-3,540	17,674	5,596	12,078	243,702	255,780	合計
-148	736	233	503	10,154	10,658	平均
-3,600	2,568	2,394	174	36,776	36,950	大河原
110	6,306	1,800	4,506	207,059	211,565	仙台部
	2,956	702	2,254	-982	1,272	北部(栗原)
	4,120	700	3,420	849	4,269	東部(登米)
-50	1,724		1,724		1,724	気仙沼東部

IV 事 業

1 販売実績

組合名	立 木		木 材				
	m ³	千円	一般用材		パルプ材		その他
			m ³	千円	m ³	千円	m ³
足立菅富島角田市坂津田角田市大谷円下高倉上川名沼七日原中斎川笠越			463	797			235
利府町森郷森郷共栄宮福岡共栄小角愛交福岡金畑共有山							
沼ヶ森深谷			604	5,979			
米川			1,799	18,508			87
入谷			453	4,857			
合 計			3,319	30,141			322
平 均			138	1,256			13
大 河 原			463	797			235
仙 台 部							
北 部 (栗 原)			604	5,979			
東 部 (登 米)			1,799	18,508			87
気 仙 沼 東 部			453	4,857			

販売実績

計			きのこ類		その他 千円	合 計 千円	組合名	
			kg	千円				
千円	m ³	千円						
123	235	123			3,834	3,834	足 菅 富 島	立 生 沢 田
					1,800	1,800	角 田 市 坂 津 田	田
	463	797			1,423	2,220	角 田 市 大 谷 田	谷 田
							下 上 沼 七 中 笠 越	高 倉 名 辺 原 川 島 河
					1,489	1,489	利 府 町 森 郷	森 郷 共 米 床
					2,498	2,498	宮 福 岡 共 小 角 愛	米 交
					118	118	福 岡 金 畑 共 有	山
	604	5,979				5,979	沼 深	ヶ 森 谷
620	1,886	19,128	2,270	4,524	14,079	37,731	米 入	川 谷
	453	4,857				4,857		
743	3,641	30,884	2,270	4,524	26,220	61,628		合 計
31	152	1,287	95	189	1,093	2,568		平 均
123	698	920			8,036	8,956	大 仙 北	河 台 部
					4,105	4,105		部
	604	5,979				5,979	北 部 (栗 原)	
620	1,886	19,128	2,270	4,524	14,079	37,731	東 部 (登 米)	
	453	4,857				4,857	気 仙 沼 東	部

新植・保育，主間伐実績

2 新植・保育，主間伐実績

組合名	新植面積	保育面積	間伐		主伐	
	ha	ha	ha	m ³	ha	m ³
足立菅富島角田市坂津田角田市大谷円田下高倉上川名沼七日原中斎川笠越		3			0	235
利府町森郷森郷共栄宮福岡共栄小角愛交福岡金畑共有山		1			3	463
沼ヶ森深谷	2	11	11	604		
米川		15	55	1,886		
入谷		2	18	453		
合計	2	33	84	2,943	3	698
平均	0	1	4	123	0	29
大河原		4			3	698
仙台北部		1				
北部（栗原）	2	11	11	604		
東部（登米）		15	55	1,886		
気仙沼東部		2	18	453		

V 配当, 税金関係

単位：千円

組合名	出資割 配当	従事割 配当	納税額						青色 申告	認定 ※
			法人税	県民税	市町村民税	固定資産税	その他	計		
足立				22	50	2,036	4	2,112	○	
菅生				22	50	162	31	265	○	○
富沢				22	50			72	○	
島田				22	50	208		280	○	
角田市坂津田			244	29	73	48	76	470	○	
角田市大谷			25	23	52		7	107		
円田	○		540	72	180	8,438	3	9,233	○	○
下高倉			182	84	66	92		424		
上川名				22	50	10		82	○	
沼辺				22	50	379		451		
七日原			315	130	79	37		561	○	
中斎川			34	66	133	49		282	○	
笠島			55	74	135			264	○	
越河			23	63	132	30		248		
利府町森郷	○	○		22	50	177		249	○	
森郷共栄			1,061	434	149	634	928	3,206	○	
宮床				22	50	15	59	146	○	
福岡共栄						310		310		
小角愛交						15		15		
福岡金畑共有山										
沼ヶ森			264	63	155	25	96	603	○	○
深谷			18	61	52			131	○	
米川			643	91	190	130		1,054	○	
入谷				22		435		457	○	
合計	2	1	3,404	1,388	1,796	13,230	1,204	21,022	17	3
平均			142	58	75	551	50	876		
大河原	1		1,418	673	1,150	11,489	121	14,851	10	2
仙台	1	1	1,061	478	249	1,151	987	3,926	3	
北部										
北部(栗原)			282	124	207	25	96	734	2	1
東部(登米)			643	91	190	130		1,054	1	
気仙沼				22		435		457	1	
東部										

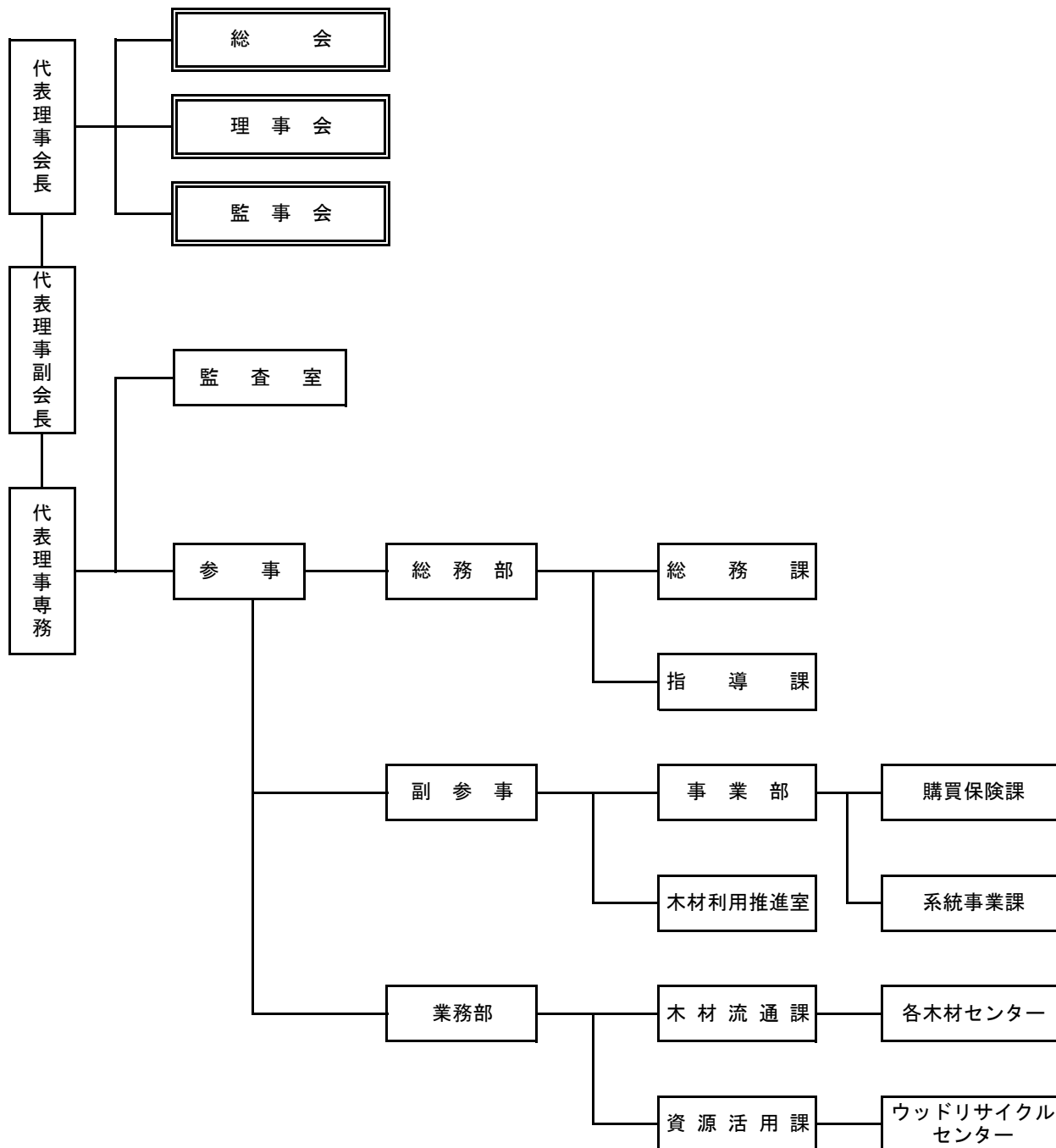
※ 「認定」は法人税法第60条の2に規定する協同組合等の認定の有無

森 林 組 合 連 合 会

I 組織図

平成30年3月31日現在

代表理事会長	齋藤 司	会員数	17 (正16, 准1)
設立年月日	昭和16年11月14日	役員数	10人 (理事7人、監事3人)
払込済出資金	273,660千円	職員数	25人
所在地	仙台市青葉区上杉二丁目4番46号 〒980-0011 TEL 022-225-5991 FAX 022-225-5994		



II 貸借対照表

単位：千円

	平成7年	平成12年	平成17年	平成22年	平成27年	平成28年	平成29年
資産の部							
現金預金	397,719	60,165	70,461	185,649	256,184	253,329	309,420
受取手形	40,162	78,272	2,682	109,521	130,962	91,583	106,038
売掛金	282,187	271,406	122,603	135,688	159,763	213,009	178,520
未収金	57,833	99,545	125,537	80,779	111,933	118,460	110,673
短期貸付金	0	48,232					
有価証券							
棚卸資産	60,279	61,365	32,298	6,118	35,788	17,545	40,864
仮渡金	25,183	21,202	2,781			500	0
前渡金	22,000	20,000	19,500	9,884	9,924	10,000	59,997
立替金	391	955	3,069	206	467,389	813,360	76
仮払金	25,655	8,038	19,973	3,351	37,118	86,632	102,711
雑資産	2,495	34,840	2,517	889	1,302	2,072	35
流動資産計	913,904	704,020	401,421	532,085	1,210,363	1,606,491	908,335
有形固定資産	348,543	639,235	521,052	393,046	422,849	399,034	382,226
無形固定資産	1,196	2,394	1,216	1,111			2,720
系統出資金	53,774	66,133	75,463	76,714	76,714	76,714	76,714
系統外出資金	37,210	42,110	42,110	16,820	16,320	16,320	16,320
積立火災保険料	2,838						
価格変動準備金等	40,006	40,011	40,000				
長期貸付金	25,000						
その他固定資産					500	1,841	500
固定資産計	508,567	789,883	679,841	487,691	516,382	493,909	478,479
繰延資産	2,140	414	4,345				
資産合計	1,424,611	1,494,317	1,085,607	1,019,776	1,726,745	2,100,400	1,386,814
負債の部							
支払手形							
受託販売預り金	54,329	50,831	54,824	70,552	75,737	94,107	76,406
買掛金	80,487	83,602	31,591	24,635	35,761	52,428	77,273
短期借入金	560,500	310,000	280,000	248,000	420,000	790,000	20,000
未払金	58,798	101,831	73,307	64,596	82,633	83,230	113,452
未払法人税			610	8,566	66,110	40,451	700
前受金				1,468	2,090	9,598	102,135
預り金	44,037	24,314	16,051	19,576	21,128	27,136	26,309
仮受金			102		4,957	49,130	0
保証金	27,318	24,714	22,389	20,822	17,975	17,875	18,025
雑負債	16,669	346			65,966	0	0
流動負債計	842,138	595,638	478,874	458,215	792,356	1,163,956	434,299
長期借入金	195,511	414,190	219,990	31,000	92,660	69,700	47,940
農林漁業資金借入金	10,593	6,043					
役員退任慰労積立金	7,514	12,252		1,863	1,993	2,278	3,265
退職給与引当金	129,024	143,301	38,401	103,113	148,143	120,269	96,582
建物敷金	10,417	10,634	10,393	10,048	9,243	9,243	8,752
受入保証金		10,000	10,000				
価格変動準備金等預り金	29,000	29,000	29,000				
その他固定負債							42,622
固定負債計	382,059	625,420	307,784	146,024	252,039	201,489	199,161
負債計	1,224,197	1,221,058	786,658	604,239	1,044,395	1,365,445	633,460
資本の部							
払込済出資金	180,000	223,849	256,653	258,905	268,055	268,420	273,660
回転出資金							
準備金・積立金	15,912	42,689	48,949	135,453	385,453	408,453	452,453
当期末処分剰余金	4,502	6,721	-6,653	21,179	28,842	58,082	27,241
資本計	200,414	273,259	298,949	415,537	682,350	734,955	753,354
負債・資本合計	1,424,611	1,494,317	1,085,607	1,019,776	1,726,745	2,100,400	1,386,814

Ⅲ 損益計算書

単位：千円

	平成7年	平成12年	平成17年	平成22年	平成27年	平成28年	平成29年
総収益	2,177,327	1,705,819	1,533,740	1,754,563	2,576,252	2,230,636	1,718,385
指導	13,465	7,119	125,717	14,218	47,520	30,702	26,404
販売	1,143,132	1,006,923	801,557	1,076,589	1,428,420	1,301,499	759,477
加工				7,367	4,624	3,600	2,815
森林整備	1,020,730	691,777	606,466	656,389	1,095,687	894,835	929,690
購買	603,135	308,242	193,307	216,251	273,192	292,605	416,195
利用	413,254	380,457	413,098	440,065	822,491	601,835	513,451
金融	4,341	3,078	61	73	5	395	44
(間伐材販売)							
総費用	1,831,525	1,478,848	1,377,693	1,560,608	2,234,973	1,957,322	1,500,559
指導	13,519	7,186	125,711	13,818	44,695	30,577	27,469
販売	990,951	882,524	784,487	1,044,962	1,359,659	1,234,507	719,500
加工							
森林整備	827,055	589,138	467,495	501,828	830,619	692,238	753,590
購買	542,901	286,347	173,663	193,206	247,339	264,616	384,485
利用	281,644	301,972	293,801	308,620	583,280	427,623	369,106
金融	2,510	819	31	2	0	0	0
(間伐材販売)							
事業総利益	345,802	226,971	156,047	193,955	341,279	273,314	217,826
事業管理費	342,539	252,942	144,338	192,526	225,364	236,326	216,603
事業利益	3,263	-25,971	11,709	1,429	115,915	36,988	1,223
事業外収益	100,376	125,556	55,003	46,799	38,378	40,198	37,740
事業外費用	81,920	105,161	40,294	37,469	16,500	22,546	16,732
事業外利益	18,456	20,395	14,709	9,330	21,879	17,652	21,008
経常利益	21,719	-5,576	26,418	10,759	137,794	54,641	22,231
特別収益	156	13,080	8,390	9,029	1,294	15,177	42,359
特別損失	71	247	11,330	7,424	65,983	16,877	42,679
特別利益	85	12,833	-2,940	1,605	-64,688	-1,701	-320
税引前当期利益	21,804	7,257	23,478	12,364	73,106	52,940	21,911
法人税及び住民税額	14,429	1,000	351	1,100	50,000	700	700
当期剰余金	7,375	6,257	23,127	11,264	23,106	52,240	21,211
前期繰越剰余金	-2,873	464	-29,780	9,915	5,736	5,842	6,030
当期未処分剰余金	4,502	6,721	-6,653	21,179	28,842	58,082	27,241

IV 事業の概要

1 販売部門

(1) 販売事業

金額単位：千円

区 分	受託販売		買取販売		計		
	数 量	金 額	数 量	金 額	数 量	金 額	
木 材	一般共販	110,610 m ³	1,120,008	m ³		110,610 m ³	1,120,008
	特殊共販	m ³		m ³		m ³	
	その他一般用材	m ³		44,882 m ³	467,080	44,882 m ³	467,080
	国有林材	8,604 m ³	70,657	m ³		8,604 m ³	70,657
	パルプ用材	m ³		m ³		m ³	
	緑化木支柱他	本		92,019 本	44,830	92,019 本	44,830
	椎茸原木	m ³		m ³		m ³	
	製材品	m ³		50 m ³	6,204	50 m ³	6,204
	チップ	t		t		t	
小 計	—	1,190,665	—	518,114	—	1,708,779	
パーク他	m ³		53 m ³	26	53 m ³	26	
椎 茸	kg		kg		kg		
木 炭	m ³		m ³		m ³		
その他							
合 計		1,190,665		518,140		1,708,805	

(2) 林産事業

金額単位：千円

区 分	請負林産		買取林産		計	
	数 量	金 額	数 量	金 額	数 量	金 額
一般用材	9,016 m ³	72,135	4,575 m ³	40,260	13,591 m ³	112,395
パルプ原木	m ³		m ³		m ³	
椎茸原木他	m ³		m ³		m ³	
合 計	9,016 m ³	72,135	4,575 m ³	40,260	13,591 m ³	112,395

(3) 建設等事業

金額単位：千円

区 分	請 負		販 売		計	
	数 量	金 額	数 量	金 額	数 量	金 額
木造事務所	棟		棟		棟	
合 計	棟		棟		棟	

2 加工部門

金額単位：千円

区 分	受託加工		買取加工		計	
	数 量	金 額	数 量	金 額	数 量	金 額
土 木 杭 他	本		72,971 本	40,652	72,971 本	40,652
パ ー ク	m ³		53 m ³	26	53 m ³	26
合 計				40,679		40,679

3 森林整備部門

(1) 森林整備事業

金額単位：千円

区 分	数 量	金 額
森林整備		
合 計		

(2) 利用事業

金額単位：千円

区 分	数 量	使用料又は手数料
森林調査		26,213
リサイクル	17,971 t	205,161
伐採除去		57,439
送電線支障木伐採除去		198,130
病害虫防除		9,663
会議室外利用料		2,462
利用雑収入		814
標識板等設置		870
森林国営保険	439 件	保険料 59,146
合 計		559,898

(3) 購買事業

ア 事業物資

金額単位：千円

区 分	受託購買		買取購買		計	
	数 量	金 額	数 量	金 額	数 量	金 額
苗 木	山行苗木	千本	1,123 千本	318,903	1,123 千本	318,903
	幼 苗	千本	千本		千本	
	緑化木	千本	千本	8,984	千本	8,984
	小 計	千本	千本	1,123 千本	327,887	1,123 千本
種 子	kg		kg		kg	
肥 料	林業用肥料	袋	袋	3,670	袋	3,670
	その他肥料	袋	袋		袋	
	小 計	袋	袋	3,670	袋	3,670
林 業 機 械	トラック他	台	台		台	
	林内作業車	台	台		台	
	その他機械	台	台	2,500	台	2,500
	小 計	台	台	2,500	台	2,500
農 薬	除草剤					
	農 薬			40,896		40,896
	小 計	—	—	40,896	—	40,896
その他資材				34,382		34,382
合 計				409,335		409,335

イ 生活物資

金額単位：千円

区 分	受託購買		買取購買		計	
	数 量	金 額	数 量	金 額	数 量	金 額
生活物資				3,900		3,900
合 計				3,900		3,900

ウ 養苗事業

金額単位：千円

区 分	直営生産		委託生産		計	
	数 量	金 額	数 量	金 額	数 量	金 額
山行苗木 幼 苗						
合 計						

(4) 金融事業

金額単位：千円

区 分	期首現在高		当期貸付高		当期回収高	
	件 数	金 額	件 数	金 額	件 数	金 額
長期貸付金						
短期貸付金						
合 計						
債務保証						

期末在高	
件 数	金 額