

宮城県森林組合統計

(平成23事業年度)

宮城県農林水産部農林水産経営支援課

目 次

「森林組合統計」利用にあたって	4
森林組合位置図	5
森林組合の変遷	6
森林組合	
I 森林組合総計値	
1 森林・組合員・役職員・作業班員	11
2 貸借対照表	12
3 損益計算書・経済事業取扱高	13
II 組 織	
1 所在地・役職員数等	14
2 森林・組合員・出資	16
3 林業用機械	18
4 施設	20
5 法令等に基づく許認可等	21
III 財 務	
1 貸借対照表	22
(借入金内訳)	
2 損益計算書	28
3 剰余金処分	31
IV 事 業	
1 経済事業取扱高	32
2 指導部門	33
3 販売部門	34
(1) 販売事業	
(2) 林産事業	
(3) 間伐実施・森林災害復旧事業	
(4) 森林所有者別木材販売事業利用状況	
4 加工部門	40
5 森林整備部門	42
(1) 購買事業	
(2) 森林造成事業	
(3) 新植及び保育事業	
(4) 保育内容	
(5) 利用・福利厚生事業	
(6) 林地供給事業	
(7) 金融事業	

V 労 務		
1 就業日数別雇用労働者数 (作業班員, 作業班員以外の雇用労働者の合計)	50
2 就業日数別作業班員数	54
3 作業班員の標準賃金	55
4 賃金支給制別作業班員数	56
5 年齢階層別作業班員数	58
6 社会保険等の加入状況	60
7 労働災害	61
VI 経営指標	62

生産森林組合

I 概 要	74
II 貸借対照表	76
III 損益計算書	80
IV 事 業		
1 販売実績	82
2 森林造成・林産事業	84
V 配当・税務	85

森林組合連合会

I 組織図	89
II 貸借対照表	90
III 損益計算書	91
IV 事業の概要		
1 販売部門	92
2 加工部門	92
3 森林整備部門	93
(1) 購買事業		
(2) 養苗事業		
(3) 利用事業		
(4) 森林造成事業		
(5) 福利厚生事業		
(6) 資金の貸付		
(7) 資金の斡旋		

「森林組合統計」の利用にあたって

この統計は、平成23年度における県内の森林組合及び生産森林組合等（以下「森林組合等」という）の組織・財務及び事業の実態を、業務報告書等に基づいて作成した。

1 調査要領

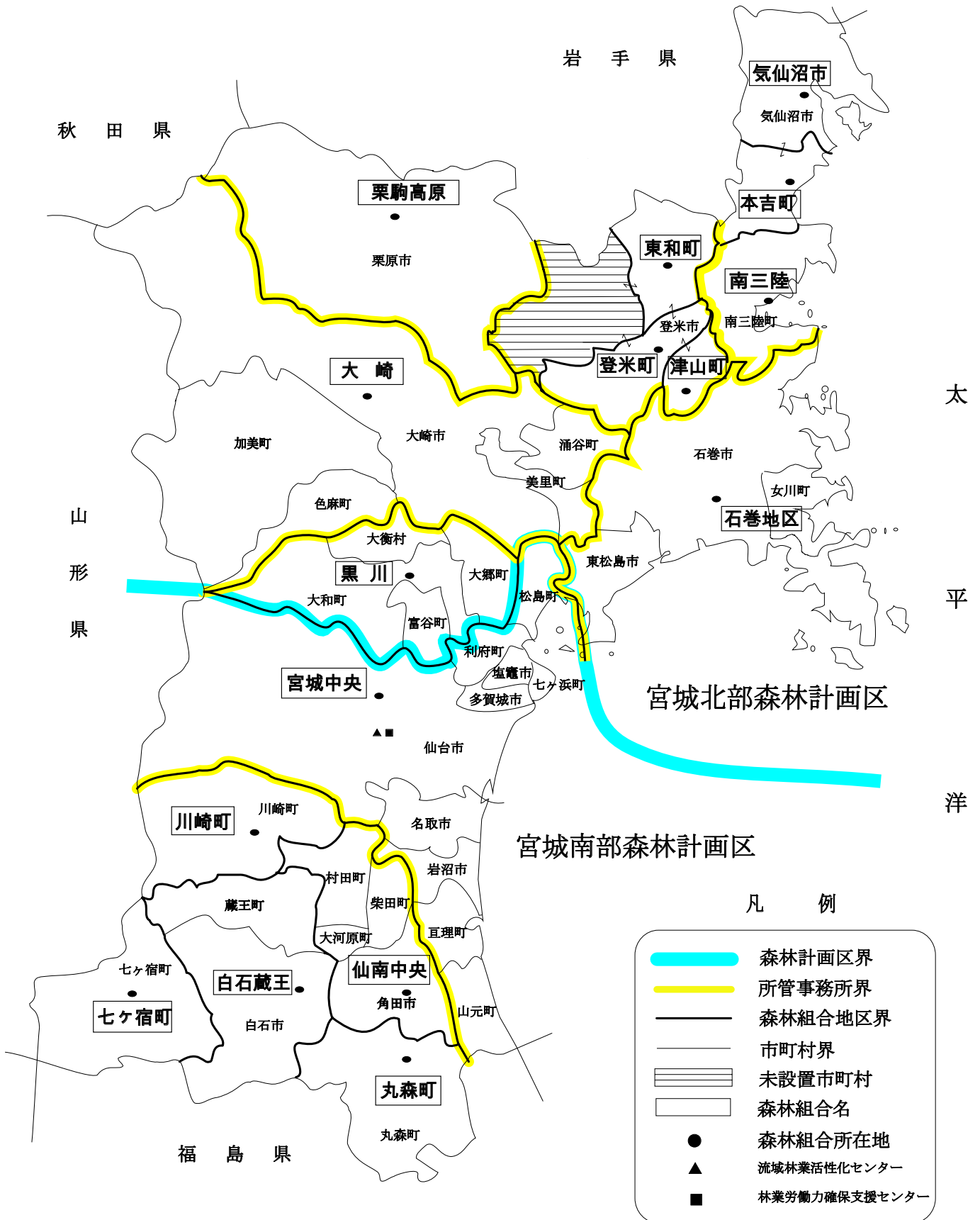
- (1) 調査の対象は平成24年3月31日現在において設立されている森林組合等とした。
- (2) 財務、事業の数値及び組織に関する事項については、平成23年度の決算書等の数値等とした。

2 留意事項

- (1) 森林組合等の事業年度の始期と終期の設定が異なる場合があるが、そのまま集計している。
- (2) 作業班員数については、把握できた人数のみ資料へ反映している。
- (3) 単位については、金額は「千円」、面積は「h a」、材積は「千 m^3 」、重量（肥料、椎茸等）は「K g」、苗木は「千本」、人員は「人」等とし、端数は四捨五入した。
- (4) 県出先機関毎の集計で使用する組織名称は、一部で便宜的に合庁名を付しているため、正式な名称と異なる場合がある。

森林組合位置図

平成25年1月1日現在



森林組合の変遷

年度	26	27	28	29	30	31	32	33	34	35	36	37	38	39	40	41	42	43	44	45	46	47	48	49	50	51	52	53	54	55		
国県系統 行政等の動き	◎森林法改正	○町村合併促進法																														
七ヶ宿町																																
仙南中央					◎角田(角田/西根) ◎村田(村田/沼辺)																											
川崎町																																
丸森町																																
白石蔵王					◎蔵王町(円田/宮)					◎白石(斎川/大鷹沢/越河)																						
黒川					○落合 ○芋沢																											
宮城中央					◎名取地区(愛島/千貫/高館)					◎宮城(広瀬/大倉/芋沢)																						
大崎										◎宮崎(北川内/宮崎) ◎涌谷(箕岳/元涌谷)																						
栗駒高原					◎岩出山 (西大崎/岩出山)																											
登米町																																
東和町																																
津山町																																
本吉町																																
気仙沼市					◎新月(気仙沼/新月)																											
南三陸																																
石巻地区																																
年度	26	27	28	29	30	31	32	33	34	35	36	37	38	39	40	41	42	43	44	45	46	47	48	49	50	51	52	53	54	55		
解散組合										●逢隈										●新田												
組合数	112				108	106	100	97	92	82	81	77	75	74	66	65	63	61	57					43		34				31		

○ 新設
 ◎ 合併
 ● 解散

56	57	58	59	60	61	62	63	元	2	3	4	5	6	7	8	9	10	11	12	13	14	15	16	17	18	19	20	21	22	23	年度							
																							<p>第三次合併基本計画</p> <p>体制刷新運動</p> <p>森林組合法改正</p> <p>森林組合併助成法延長</p> <p>第四次合併基本計画</p> <p>森林と人いきいき運動</p> <p>第五次合併基本計画</p> <p>森林組合併助成法延長</p> <p>第二次森林と人いきいき運動</p> <p>森林組合法改正</p> <p>森林組合併助成法延長</p> <p>第六次合併基本計画</p> <p>森林組合併助成法廃止</p> <p>第七次合併基本計画</p> <p>環境と暮らしを支える森林・林業・山村再生運動</p> <p>第七次合併基本計画終了</p> <p>国産材の利用拡大と森林・林業再生運動</p>														国県系統	行政等の動き
																							中央(角田/大河原/村田/柴田)	七ヶ宿町														
																							◎黒川 (大和町/大郷町/富谷町)	仙南中央														
																							◎宮城中央(宮城中央/七北田)	川崎町														
																							◎大崎(加美郡/大崎東部/岩出山町/鳴子町)	丸森町														
																							◎栗原 (一迫町/花山村)	白石蔵王														
																							◎栗駒高原(栗駒/栗原)	黒川														
																							◎石巻地区(石巻地区/河北町)	宮城中央														
																							◎石巻地区(石巻地区/女川町)	大崎														
																							◎若柳町有賀	栗駒高原														
																							◎鮎川	登米町														
																							◎志津川歌津(志津川町/歌津町)※H17南三陸に名称変更	東和町														
																							◎石巻地区(石巻地区/河北町)	津山町														
																							◎石巻地区(石巻地区/河北町)	本吉町														
																							◎石巻地区(石巻地区/河北町)	気仙沼市														
																							◎石巻地区(石巻地区/河北町)	南三陸														
																							◎石巻地区(石巻地区/河北町)	石巻地区														
56	57	58	59	60	61	62	63	元	2	3	4	5	6	7	8	9	10	11	12	13	14	15	16	17	18	19	20	21	22	23	年度							
																							●若柳町有賀	解散組合														
																							●鮎川															
30	29	27					26	24	23						22				18					16							組合数							

森 林 組 合

I 森林組合総計値

1 森林・組合員・役職員・作業班員

区 分		平成 2 年	平成 7 年	平成12年	平成17年	平成21年	平成22年	平成23年	
組 合 数		24	23	18	16	16	16	16	
組合員 所有森林 (ha)	私 有 林	153,444	152,166	142,386	139,870	138,580	136,346	135,749	
	市 町 村 有 林	29,459	27,313	29,114	27,662	27,774	28,136	28,281	
	財 産 区 有 林		2,082	2,220	2,139	2,149	2,190	2,093	
	合 計	182,903	181,561	173,720	169,671	168,503	166,672	166,123	
	地区内森林面積 (県有林を除く)		267,571	267,284	265,579	265,964	266,752	266,588	
	組 合 林 率 %		67.9	65.0	63.9	63.4	62.5	62.3	
組合員 (人)	正 組 合 員	24,473	23,998	23,051	22,632	21,941	21,220	21,057	
	准 組 合 員	240	202	241	243	484	932	1,130	
	合 計	24,713	24,200	23,292	22,875	22,425	22,152	22,187	
	地区内森林所有者	66,395	63,702	62,070	59,443	59,387	59,437	59,433	
	組 合 員 率 %	37.2	38.0	37.5	38.5	37.8	37.3	37.3	
役職員 (人)	理 事	常 勤	15	17	12	10	8	9	9
		非 常 勤	257	249	190	169	161	151	153
		計	272	266	202	179	169	160	162
	監 事		72	66	53	49	50	49	47
	職 員	男	148	158	139	115	110	101	103
		女	42	42	43	35	31	30	31
		兼 務	8	0	2	1	1	1	1
		計	198	200	184	151	142	132	135
	常 勤 役 職 員		205	217	194	160	149	140	143
	作業班員等 (人, 日)	作 業 班 員 数		838	720	624	439	468	463
就 業 日 数		159,733	144,471	128,803	97,876	101,175	99,572	99,018	
総労働者数 (作業班員+臨時)		3,395	1,804	978	618	757	736	660	
就 業 日 数		213,947	181,457	142,212	110,374	117,274	121,153	118,402	

2 貸借対照表

単位：千円

科 目	平成2年	平成7年	平成12年	平成17年	平成21年	平成22年	平成23年
現金預金	705,985	1,074,447	1,214,589	1,077,399	1,074,535	1,101,911	1,262,287
売掛金	234,159	160,200	189,629	312,877	290,142	364,619	510,235
棚卸資産	188,423	204,140	185,672	134,083	172,781	129,920	208,600
販売仮渡金	71,374	45,139	53,768	103,850	112,900	118,914	126,653
短期貸付金	395		1,000		500		
その他	653,071	927,357	912,838	878,243	1,373,155	1,253,428	917,480
流動資産計	1,853,407	2,411,283	2,557,496	2,506,452	3,024,013	2,968,792	3,025,255
有形固定資産	576,894	763,810	855,506	755,395	750,334	730,259	706,625
無形固定資産	8,508	8,647	9,330	9,953	7,669	7,558	7,357
長期貸付金	1,023,580	418,739	45,044	2,298			
農林公庫資金貸付金	874,810	576,809	330,609	125,164	83,198	67,497	15,338
系統出資金	166,323	213,974	259,266	302,849	303,853	304,743	304,542
系統外出資金	14,933	79,371	114,003	110,407	60,472	54,626	50,631
その他	3,803	19,055	23,226	6,381	7,708	5,581	3,484
固定資産計	2,668,851	2,080,405	1,636,984	1,312,447	1,213,234	1,170,264	1,087,977
資産計	4,522,258	4,491,688	4,194,480	3,818,899	4,237,247	4,139,056	4,113,232
受託販売預り金	168,391	188,463	203,726	97,937	150,858	130,486	99,345
買掛金	95,342	73,791	61,247	151,617	110,142	181,773	190,151
短期借入金	237,224	203,900	239,363	141,127	106,335	91,000	90,000
未払金	350,497	271,931	262,944	282,951	380,124	396,191	465,496
その他	287,033	375,750	217,256	204,826	523,108	352,060	302,230
流動負債計	1,138,487	1,113,835	984,536	878,458	1,270,567	1,151,510	1,147,222
長期借入金	1,194,033	673,539	168,910	48,790	64,745	75,290	82,380
農林公庫資金借入金	897,992	596,963	354,408	133,076	83,618	68,659	13,799
退職給与引当金	380,985	633,137	737,161	728,858	624,803	586,216	554,643
その他	14,495	35,329	46,619	21,339	13,075	11,696	11,294
固定負債計	2,487,505	1,938,968	1,307,098	932,063	786,241	741,861	662,116
払込済出資金	627,451	821,343	940,852	995,447	1,037,780	1,049,901	1,057,635
回転出資金	6,109	1,029					
準備金・積立金	224,558	484,898	876,716	1,028,728	1,105,913	1,159,241	1,215,203
当期末処分剰余金	38,148	131,615	85,278	-15,797	36,746	36,543	31,056
資本計	896,266	1,438,885	1,902,846	2,008,378	2,180,439	2,245,685	2,303,894
負債・資本計	4,522,258	4,491,688	4,194,480	3,818,899	4,237,247	4,139,056	4,113,232

3 損益計算書・経済事業取扱高

単位：千円

損益計算書		平成2年	平成7年	平成12年	平成17年	平成21年	平成22年	平成23年	
総収益	指導部門	43,233	44,718	50,232	28,344	29,056	28,307	30,622	
	販売部門	販売					1,653,931	1,623,913	1,126,278
		林産					1,020,525	1,017,620	980,548
		小計	1,915,660	1,757,986	1,702,535	2,241,647	2,674,456	2,641,533	2,106,826
	加工部門					342,322	350,932	373,189	
	森林整備部	購買	419,479	516,390	343,775	255,979	266,705	275,318	232,989
		利用	2,909,929	4,189,736	3,771,482	3,172,734	3,288,910	3,303,897	3,203,398
		金融	144,019	67,005	21,776	4,464	1,942	1,127	564
		小計	3,473,427	4,773,131	4,137,033	3,433,177	3,557,557	3,580,342	3,436,951
	森林経営								
	計	5,432,320	6,575,835	5,889,800	5,607,328	6,603,391	6,601,114	5,947,588	
総費用	指導部門	62,450	77,023	76,369	56,418	51,692	51,559	49,204	
	販売部門	販売					1,551,501	1,538,857	1,034,658
		林産					799,768	791,311	748,616
		小計	1,541,074	1,419,084	1,401,083	1,909,276	2,351,269	2,330,168	1,783,274
	加工部門					269,570	285,635	292,757	
	森林整備部	購買	366,217	453,566	294,464	208,962	232,594	242,419	205,153
		利用	2,130,868	2,880,176	2,618,874	2,287,543	2,374,069	2,504,200	2,465,855
		金融	128,321	57,642	17,660	3,450	2,141	1,008	1,258
		小計	2,625,406	3,391,384	2,930,998	2,499,955	2,608,804	2,747,627	2,672,266
	森林経営								
	計	4,228,930	4,887,491	4,408,450	4,465,649	5,281,335	5,414,989	4,797,501	
事業総利益		1,203,390	1,688,344	1,481,350	1,141,679	1,322,056	1,186,125	1,150,087	
事業管理費		1,143,883	1,541,852	1,431,531	1,217,647	1,198,676	1,121,948	1,092,887	
事業利益		59,507	146,492	49,819	19,872	123,380	64,177	57,200	
事業外損益		36,757	55,345	62,320	-27,248	37,859	32,122	40,280	
経常利益		96,264	201,837	112,139	-7,376	161,239	96,299	97,480	
特別損益		-491	11,742	-3,307	-5,733	6,332	-741	-1,866	
税引前当期純利益		95,773	213,579	108,832	-13,109	167,571	95,558	95,614	
法人税住民税		34,070	94,296	46,325	38,780	64,101	22,201	31,582	
当期剰余金		61,703	119,283	62,507	-51,889	103,470	73,357	64,032	
前期繰越剰余金		-23,555	12,332	22,771	36,092	-66,724	-36,814	-32,976	
当期未処分剰余金		38,148	131,615	85,278	-15,797	36,746	36,543	31,056	
事業管理費のうち人件費		819,525	1,138,600	1,048,527	971,967	884,593	855,053	821,099	

単位：千円

経済事業取扱高		平成2年	平成7年	平成12年	平成17年	平成21年	平成22年	平成23年	
販売	販売	857,855	679,565	560,418	1,110,244	1,887,449	1,781,062	1,153,567	
	林産	1,890,341	1,774,139	1,341,182	834,326	1,098,329	994,806	931,813	
	計	2,748,196	2,453,704	1,901,600	1,944,570	2,985,778	2,775,868	2,085,380	
加工	購買	449,471	532,421	352,751	266,154	277,057	280,823	238,024	
	小計	450,106	532,421	352,751	266,154	277,057	280,823	238,024	
森林整備	造林	造林	357,389	521,394	355,462	183,735	219,922	243,890	173,890
		保育	1,581,882	1,986,866	1,581,754	1,146,955	1,174,333	1,084,774	1,023,137
	造成	(造林計)	1,939,271	2,508,260	1,937,216	1,330,690	1,394,255	1,328,664	1,197,027
		治山	57,870	63,873	134,452	82,333	92,259	94,609	72,029
		林道	92,621	115,215	181,709	79,069	134,247	170,670	125,413
	その他	171,740	296,425	135,375	84,273	77,186	118,511	112,871	
		小計	2,261,502	2,983,773	2,388,752	1,576,365	1,697,947	1,712,454	1,507,340
	利用厚生	病虫害防除	305,771	705,229	739,324	540,590	356,134	376,413	246,375
		施設利用等	680,944	863,591	553,736	776,228	1,279,383	787,847	936,307
		小計	986,715	1,568,820	1,293,060	1,316,818	1,635,517	1,164,260	1,182,682
林地供給		9,467	88,713	354	152	127	710	451	
金融		144,019	67,005	21,776	4,464	1,942	1,127	564	
	計	3,851,809	5,240,732	4,056,693	3,163,953	3,612,590	3,159,374	2,929,061	
合計		6,954,429	8,035,686	6,306,351	5,407,223	6,829,569	6,175,263	5,256,784	

Ⅱ 組 織

1 所在地・役職員数等

組合名	主たる事務所の所在地	電話番号	代表理事組合長	設立登記 年月日
大 河 原	七ヶ宿町 989-0512 刈田郡七ヶ宿町字関136-1	0224-37-2314	村井 八郎	S27. 3. 19
	仙南中央 981-1523 角田市梶賀字高畑北153	0224-62-2214	佐藤 正友	S54. 10. 1
	河川崎町 989-1501 柴田郡川崎町大字前川字北原21-1	0224-84-4422	最上 昇	S17. 4. 30
	丸森町 981-2167 伊具郡丸森町字田町南1-1	0224-72-1162	佐藤 正敏	S42. 6. 27
	白石蔵王 989-0232 白石市福岡長袋字岩崎81-6	0224-25-2721	太田 清蔵	H 3. 5. 1
仙 台	黒川 981-3407 黒川郡大和町落合松坂字直南沢39-23	022-345-2203	佐藤 豊彦	H 2. 5. 1
	宮城中央 981-3117 仙台市泉区市名坂字万吉前19-1	022-372-3640	赤間 長男	H 3. 3. 1
大 崎 栗 原	大崎 989-6412 大崎市岩出山下野目字長田129-1	0229-72-1412	猪股 榮幸	H10. 9. 1
	栗駒高原 989-5322 栗原市栗駒桜田街道西11-96	0228-45-3311	佐藤 則明	H14. 3. 19
登 米	登米町 987-0703 登米市登米町大字日根牛小池100	0220-52-2075	芳賀 稔	S27. 3. 20
	東和町 987-0901 登米市東和町米川字小田110-1	0220-45-2106	小出 市太郎	S34. 1. 7
	津山町 986-0401 登米市津山町柳津字小麻78	0225-68-3052	高橋 平克	S35. 1. 11
気 仙 沼	本吉町 988-0383 気仙沼市本吉町坊の倉8-1	0226-42-3516	廣藤 尚	S36. 3. 31
	気仙沼市 988-0171 気仙沼市字赤岩牧沢44	0226-22-2920	齋藤 司	S37. 3. 31
	南三陸 986-0728 本吉郡南三陸町志津川字天王山138-3	0226-46-3119	佐藤 久一郎	S63. 5. 7
石 巻	石巻地区 986-0005 石巻市大瓜字棚橋下待井65-1	0225-93-1711	鈴木 健一	S50. 4. 8
合 計	16組合			
平 均				
大 河 原	5組合			
仙 台	2組合			
北部（大崎）	1組合			
北部（栗原）	1組合			
東部（登米）	3組合			
気 仙 沼	3組合			
東部（石巻）	1組合			

役 職 員

総代会	役員選出方法		地区内 市町村数	役員数(人)			職員数(人)				常勤 役職員数 人	作業班 員数 人	組合名
				理事		監事	専従			兼務			
	選挙	選任		常勤	非常勤		男	女	計				
○	○		1	1	6	3	3	0	3	0	4	7	七ヶ宿町
○	○		4	0	10	3	6	1	7	0	7	12	仙南中央
○	○		1	1	6	3	4	1	5	0	6	30	川崎町
○		○	1	1	7	2	3	2	5	0	6	23	丸森町
○	○		2	0	9	3	6	2	8	1	8	17	白石蔵王
○		○	4	1	10	4	10	2	12	0	13	35	黒川
○		○	10	1	8	3	9	3	12	0	13	36	宮城中央
○		○	5	1	10	3	8	3	11	0	12	31	大崎
○		○	1	1	10	3	13	3	16	0	17	59	栗駒高原
○		○	1(一部)	0	7	3	10	2	12	0	12	25	登米町
○		○	1(一部)	0	12	3	3	2	5	0	5	27	東和町
○		○	1(一部)	0	8	3	2	2	4	0	4	17	津山町
○	○		1(一部)	1	8	2	4	1	5	0	6	22	本吉町
○		○	1(一部)	0	14	3	4	1	5	0	5	31	気仙沼市
○	○		1	0	12	3	3	1	4	0	4	14	南三陸
○		○	3	1	16	3	15	5	20		21	67	石巻地区
13	6	10	35	9	153	47	103	31	134	1	143	453	合計
			2.2	0.6	9.6	2.9	6.4	1.9	8.4	0.1	8.9	28.3	平均
3	4	1	9	3	38	14	22	6	28	1	31	89	大河原
2	0	2	14	2	18	7	19	5	24	0	26	71	仙台
1	0	1	5	1	10	3	8	3	11	0	12	31	北部(大崎)
1	0	1	1	1	10	3	13	3	16	0	17	59	北部(栗原)
3	0	3	1	0	27	9	15	6	21	0	21	69	東部(登米)
2	2	1	2	1	34	8	11	3	14	0	15	67	気仙沼
1	0	1	3	1	16	3	15	5	20	0	21	67	東部(石巻)

森 林

2 森林・組合員・出資

組合名	地区内森林面積 (ha)						組合員所有森林		
	民 有 林					国有林	民 有 林		
	私有林	県有林(c)	市町村有林	財産区有林	計(C)		私有林	市町村有林	財産区有林
七ヶ宿町	6,881	503	1,297	74	8,755	15,322	6,508	1,297	74
仙南中央	10,922	86	817	39	11,864	525	8,721	817	39
川崎町	10,520	702	1,462		12,684	8,897	5,907	1,462	
丸森町	14,232	698	131	1,552	16,613	2,521	8,229	131	1,552
白石蔵王	18,225	1,307	1,013	157	20,702	8,872	10,153	1,013	157
黒川	15,465	2,146	788	249	18,648	6,364	9,635	788	249
宮城中央	33,853	1,568	2,985		38,406	20,049	8,280		
大崎	35,696	2,610	9,399		47,705	37,295	14,189	8,753	
栗駒高原	21,995	3,241	2,025	22	27,283	15,648	12,889	2,025	22
登米町	2,636	404	778		3,818	72	1,507	746	
東和町	6,869	573	1,179		8,621	2,583	6,735	1,139	
津山町	4,861	66	747		5,674		3,990	747	
本吉町	4,729	396	1,818		6,943	521	3,718	1,818	
気仙沼市	10,043	197	2,520		12,760	3,751	9,743	2,520	
南三陸	8,448	254	2,222		10,924	1,735	5,361	2,222	
石巻地区	27,125	1,053	2,803	11	30,992	8,742	20,184	2,803	
合計	232,500	15,804	31,984	2,104	282,392	132,897	135,749	28,281	2,093
平均	14,531	988	1,999	132	17,650	8,306	8,484	1,768	131
大河原	60,780	3,296	4,720	1,822	70,618	36,137	39,518	4,720	1,822
仙台	49,318	3,714	3,773	249	57,054	26,413	17,915	788	249
北部(大崎)	35,696	2,610	9,399		47,705	37,295	14,189	8,753	
北部(栗原)	21,995	3,241	2,025	22	27,283	15,648	12,889	2,025	22
東部(登米)	14,366	1,043	2,704		18,113	2,655	12,232	2,632	
気仙沼	23,220	847	6,560		30,627	6,007	18,822	6,560	
東部(石巻)	27,125	1,053	2,803	11	30,992	8,742	20,184	2,803	

面積 (ha)		地区内森林所有者及び組合員(人)					出資状況			組合名
計(D)	組合森林率 D/(C-c) × 100	地区内森林 所有者数 (A)	組合員数			組合員率 B/A × 100	一口金額 円	払込済額 千円	組合員平均 千円	
			正	准	計(B)					
7,879	95.5	1,107	246	29	275	24.8	500	30,126	109.5	七ヶ宿町
9,577	81.3	3,952	1,566	43	1,609	40.7	500	59,789	37.2	仙南中央
7,369	61.5	1,641	788	135	923	56.2	1,000	40,487	43.9	川崎町
9,912	62.3	2,226	1,007	49	1,056	47.4	1,000	46,674	44.2	丸森町
11,323	58.4	5,432	1,211	69	1,280	23.6	1,000	43,831	34.2	白石蔵王
10,672	64.7	3,372	1,661	30	1,691	50.1	1,000	111,813	66.1	黒川
8,280	22.5	4,660	1,557	5	1,562	33.5	500	62,933	40.3	宮城中央
22,942	50.9	8,562	3,009	407	3,416	39.9	500	165,471	48.4	大崎
14,936	62.1	6,139	1,757	8	1,765	28.8	1,000	118,848	67.3	栗駒高原
2,253	66.0	1,307	399	17	416	31.8	100	26,903	64.7	登米町
7,874	97.8	1,036	817	6	823	79.4	300	60,678	73.7	東和町
4,737	84.5	1,043	635	196	831	79.7	200	24,530	29.5	津山町
5,536	84.6	1,238	597	53	650	52.5	100	32,387	49.8	本吉町
12,263	97.6	3,464	1,293	18	1,311	37.8	200	43,880	33.5	気仙沼市
7,583	71.1	3,686	1,317	64	1,381	37.5	400	36,115	26.2	南三陸
22,987	76.8	10,568	3,197	1	3,198	30.3	1,000	153,170	47.9	石巻地区
166,123	—	59,433	21,057	1,130	22,187	—	—	1,057,635	—	合計
10,383	62.3	3,715	1,316	71	1,387	37.3	581	66,102	47.7	平均
46,060	68.4	14,358	4,818	325	5,143	35.8	4,000	220,907	43.0	大河原
18,952	35.5	8,032	3,218	35	3,253	40.5	1,500	174,746	53.7	仙台
22,942	50.9	8,562	3,009	407	3,416	39.9	500	165,471	48.4	北部(大崎)
14,936	62.1	6,139	1,757	8	1,765	28.8	1,000	118,848	67.3	北部(栗原)
14,864	87.1	3,386	1,851	219	2,070	61.1	600	112,111	54.2	東部(登米)
25,382	85.2	8,388	3,207	135	3,342	39.8	700	112,382	33.6	気仙沼
22,987	76.8	10,568	3,197	1	3,198	30.3	1,000	153,170	47.9	東部(石巻)

機械施設

3 林業用機械 (1) 所有

単位：日は年間使用日数

組合名	従来型林業機械								高性能林業機械													
	小型 運材車		集材機		グラップル ソー		バックホー		ハーベスタ		フェラ バンチャ		プロセッサ		タワー ヤーダ		スイング ヤーダ		スキッダ		その他	
	台	日	台	日	台	日	台	日	台	日	台	日	台	日	台	日	台	日	台	日	台	日
七ヶ宿町							1	10														
仙南中央	1	40					1	90													1	76
川崎町							1	98					1	21							1	46
丸森町	1	25					2	241													1	81
白石蔵王							1	63					1	25							1	24
黒川							1	181														
宮城中央					1	61															1	27
大崎							4	692	1	195							1	150			2	232
栗駒高原					1	112	2	126	1	189			1	65							3	371
登米町							3	490	2	259					1				1		3	442
東和町							2	272	1	98			1	136							3	266
津山町															1	141					1	142
本吉町	3	243					2	177	1	106							1	160				
気仙沼市	1	52	1	42									1	193							1	137
南三陸	1	50																				
石巻地区					5	947			2	160			2	237	1						3	381
合計	7	410	1	42	7	1,120	20	2,440	8	1,007			7	677	3	141	2	310	1		21	2,225
平均	0.4	26	0.1	3	0.4	70	1.3	153	0.5	63			0.4	42	0.2	9	0.1	19	0.1		1.3	139
大河原	2	65					6	502					2	46							4	227
仙台					1	61	1	181													1	27
北部(大崎)							4	692	1	195							1	150			2	232
北部(栗原)					1	112	2	126	1	189			1	65							3	371
東部(登米)							5	762	3	357			1	136	2	141			1		7	850
気仙沼	5	345	1	42			2	177	1	106			1	193			1	160			1	137
東部(石巻)					5	947			2	160			2	237	1						3	381

(2) 借入

単位：日は年間使用日数

従来型林業機械								高性能林業機械								組合名						
小型 運材車		集材機		グラップル ソー		バックホー		ハーベスタ		フェラ パンチャ		プロセッサ		タワー ヤーダ			スイング ヤーダ		スキッド		その他	
台	日	台	日	台	日	台	日	台	日	台	日	台	日	台	日		台	日	台	日	台	日
						1	169															七ヶ宿町 仙南中央 川崎町 丸森町 白石蔵王
1	135					1	68					1	131									黒川 宮城中央
						1	213													1	122	大崎
						2	324															栗駒高原
						2	79															登米町 東和町 津山町
						2	225															本吉町 気仙沼市 南三陸
1	150					1	150															石巻地区
2	285					10	1,228					1	131							1	122	合計
0.1	18					0.6	77					0.1	8							0.1	8	平均
1	135					1	169					1	131									大河原 仙台 北部(大崎) 北部(栗原) 東部(登米) 気仙沼 東部(石巻)
1	150					3	375													1	122	

機械施設

4 施 設

組合名	苗 畑 a	製材工場 kW	チップ 工場 kW	プレカット 工 場 kW	集成材 工 場 kW	土 場 貯木場 ㎡	市売市場 有無	特用林産 の加工場 有無	森 林			G I S 導入 有無
									所有林	借地林	分収林	
									ha	ha	ha	
七ヶ宿町								○				
仙南中央												
川崎町											4	
丸森町											5	
白石蔵王											23	
黒川		186	37			3,234						○
宮城中央											14	○
大崎		66				6,157			9		14	
栗駒高原						5,000			1			○
登米町		125				916		○	2	60		
東和町						16,138	○				23	
津山町									3			
本吉町											3	
気仙沼市		87				7,470	○				6	
南三陸							○					
石巻地区									1		9	○
合 計		464	37			38,915	3	2	16	60	101	4
平 均		29.0	2.3			2,432.2			1.0	3.8	6.3	
大河原											32	
仙 台		186	37			3,234					14	2
北部(大崎)		66				6,157			9		14	
北部(栗原)						5,000			1			1
東部(登米)		125				17,054	1	1	5	60	23	
気仙沼		87				7,470	2				9	
東部(石巻)									1		9	1

5 法令等に基づく許認可等

林業労働力確保 法に基づく 認定事業体	建設業法の許可状況		産業廃棄物 処理業の 許可状況	森林管理巡視員 設置状況	組合名
	土 木 一 式	建 築 一 式			
認定有無	有無	有無	有無	人数	
○					七ヶ宿町
○					仙南中央
○					川崎町
○				3	丸森町
○					白石蔵王
○				2	黒川
○				1	宮城中央
○					大崎
○					栗駒高原
○					登米町
○					東和町
○				1	津山町
○					本吉町
○					気仙沼市
○					南三陸
○			○		石巻地区
16			1	7	合計
				0.4	平均
5				3	大河原
2				3	仙台
1					北部(大崎)
1					北部(栗原)
3				1	東部(登米)
3					気仙沼
1			1		東部(石巻)

Ⅲ 財 務

1 貸借対照表

組合名	流 動 資 産						計	有 形 固定資産	無形固 定資産
	現金預金	売掛金	棚卸資産	販 売 仮渡金	短 期 貸付金	その他			
七ヶ宿町	4,494		1,933			1,835	8,262	4,187	26
仙南中央	119,334	1,078	2,870			28,614	151,896	4,284	110
川崎町	67,010	1,204	5,607			35,000	108,821	22,041	170
丸森町	119,444	40,120	3,127			58,578	221,269	4,251	45
白石蔵王	79,796	1,208	458	687		36,637	118,786	23,185	149
黒川	149,327	128,843	10,121	111,259		95,793	495,343	62,560	918
宮城中央	89,883	5,168	8,763	5,960		102,861	212,635	46,203	814
大崎	47,706	952	7,874			100,280	156,812	39,342	414
栗駒高原	169,011	6,010	5,318			79,634	259,973	81,093	108
登米町	18,757	26,451	48,158			30,638	124,004	60,602	
東和町	36,977	1,776	2,737			27,053	68,543	54,873	150
津山町	25,301		5,894			29,069	60,264	5,074	82
本吉町	45,765	19,193	1,841	4,820		46,019	117,638	20,554	
気仙沼市	22,454	7,717	6,118			81,793	118,082	21,669	3,069
南三陸	9,854	1,143	722	3,927		39,364	55,010	25,251	194
石巻地区	257,174	269,372	97,059			124,312	747,917	231,456	1,108
合 計	1,262,287	510,235	208,600	126,653		917,480	3,025,255	706,625	7,357
平 均	78,893	31,890	13,038	7,916		57,343	189,078	44,164	460
大河原	390,078	43,610	13,995	687		160,664	609,034	57,948	500
仙 台	239,210	134,011	18,884	117,219		198,654	707,978	108,763	1,732
北部(大崎)	47,706	952	7,874			100,280	156,812	39,342	414
北部(栗原)	169,011	6,010	5,318			79,634	259,973	81,093	108
東部(登米)	81,035	28,227	56,789			86,760	252,811	120,549	232
気仙沼	78,073	28,053	8,681	8,747		167,176	290,730	67,474	3,263
東部(石巻)	257,174	269,372	97,059			124,312	747,917	231,456	1,108

貸借対照表

単位：千円

固 定 資 産					計	資産計 A	転貸資金 B	正味資産 A-B	組合名
長 期 貸付金	農 林 公 庫 貸 付 金	系 統 出資金	系 統 外 出資金	そ の 他					
		1,780	831		6,824	15,086		15,086	七ヶ宿町
		16,820	965	50	22,229	174,125		174,125	仙南中央
		11,680	705		34,596	143,417		143,417	川崎町
		13,380	300	136	18,112	239,381		239,381	丸森町
	125	19,350	797		43,606	162,392	125	162,267	白石蔵王
		24,370	5,649	103	93,600	588,943		588,943	黒川
		25,330	8,975	90	81,412	294,047		294,047	宮城中央
	11,988	51,742	2,170		105,656	262,468	11,988	250,480	大崎
	242	29,490	5,810		116,743	376,716	242	376,474	栗駒高原
		6,520	2,125		69,247	193,251		193,251	登米町
	155	13,430	710		69,318	137,861	155	137,706	東和町
	640	6,770	561		13,127	73,391	640	72,751	津山町
		8,810	920		30,284	147,922		147,922	本吉町
		15,860	3,441		44,039	162,121		162,121	気仙沼市
		16,390	411		42,246	97,256		97,256	南三陸
	2,188	42,820	16,261	3,105	296,938	1,044,855	2,188	1,042,667	石巻地区
	15,338	304,542	50,631	3,484	1,087,977	4,113,232	15,338	4,097,894	合 計
	959	19,034	3,164	218	67,999	257,077	959	256,118	平 均
	125	63,010	3,598	186	125,367	734,401	125	734,276	大河原
		49,700	14,624	193	175,012	882,990		882,990	仙 台
	11,988	51,742	2,170		105,656	262,468	11,988	250,480	北部（大崎）
	242	29,490	5,810		116,743	376,716	242	376,474	北部（栗原）
	795	26,720	3,396		151,692	404,503	795	403,708	東部（登米）
		41,060	4,772		116,569	407,299		407,299	気仙沼
	2,188	42,820	16,261	3,105	296,938	1,044,855	2,188	1,042,667	東部（石巻）

貸借対照表

組合名	流動負債						固定負債			
	受託販売 預り金	買掛金	短期 借入金	未払金	その他	計	長期 借入金	農林公庫 借入金	退職給与 引当金	その他
七ヶ宿町	487			30,343	817	31,647	55,880		3,017	
仙南中央	1,334	2,572		11,736	1,831	17,473			31,735	2,844
川崎町	2,652	874		13,326	4,250	21,102	1,000		23,159	
丸森町	8,618	14,319		13,872	6,009	42,818		137	27,176	
白石蔵王		972		10,721	11,486	23,179	1,000	126	59,961	
黒川	1,633	73,601		67,305	54,954	197,493			51,967	
宮城中央	49	2,286	30,000	49,642	20,430	102,407	12,600		76,927	2,936
大崎	4,298	1,759		38,920	21,502	66,479		10,289	18,458	
栗駒高原	7,433	1,745		37,636	8,033	54,847		243	71,986	
登米町	2,395	6,124	40,000	23,868	13,213	85,600	7,900		2,632	
東和町	349	119		3,255	8,125	11,848		157	9,407	
津山町		31		5,509	9,340	14,880		644	21,958	
本吉町	43,289	1,406		13,425	22,484	80,604			15,793	
気仙沼市	12,040	310	20,000	19,341	6,677	58,368	4,000		32,125	
南三陸	1,625	327		27,005	11,507	40,464			2,569	
石巻地区	13,143	83,706		99,592	101,572	298,013		2,203	105,773	5,514
合計	99,345	190,151	90,000	465,496	302,230	1,147,222	82,380	13,799	554,643	11,294
平均	6,209	11,884	5,625	29,094	18,889	71,701	5,149	862	34,665	706
大河原	13,091	18,737		79,998	24,393	136,219	57,880	263	145,048	2,844
仙台	1,682	75,887	30,000	116,947	75,384	299,900	12,600		128,894	2,936
北部(大崎)	4,298	1,759		38,920	21,502	66,479		10,289	18,458	
北部(栗原)	7,433	1,745		37,636	8,033	54,847		243	71,986	
東部(登米)	2,744	6,274	40,000	32,632	30,678	112,328	7,900	801	33,997	
気仙沼	56,954	2,043	20,000	59,771	40,668	179,436	4,000		50,487	
東部(石巻)	13,143	83,706		99,592	101,572	298,013		2,203	105,773	5,514

貸借対照表

単位：千円

計	負債計	出資金		計	剰余金			資本計	負債及び資本計	組合名
		払込済出資金	回 転出資金		準備金積立金	当期末処分剰余金	計			
58,897	90,544	30,126		30,126	530	-106,114	-105,584	-75,458	15,086	七ヶ宿町
34,579	52,052	59,789		59,789	52,339	9,945	62,284	122,073	174,125	仙南中央
24,159	45,261	40,487		40,487	54,520	3,149	57,669	98,156	143,417	川崎町
27,313	70,131	46,674		46,674	104,499	18,077	122,576	169,250	239,381	丸森町
61,087	84,266	43,831		43,831	41,505	-7,210	34,295	78,126	162,392	白石蔵王
51,967	249,460	111,813		111,813	190,255	37,415	227,670	339,483	588,943	黒川
92,463	194,870	62,933		62,933	32,013	4,231	36,244	99,177	294,047	宮城中央
28,747	95,226	165,471		165,471	2,471	-700	1,771	167,242	262,468	大崎
72,229	127,076	118,848		118,848	114,331	16,461	130,792	249,640	376,716	栗駒高原
10,532	96,132	26,903		26,903	69,937	279	70,216	97,119	193,251	登米町
9,564	21,412	60,678		60,678	58,515	-2,744	55,771	116,449	137,861	東和町
22,602	37,482	24,530		24,530	10,800	579	11,379	35,909	73,391	津山町
15,793	96,397	32,387		32,387	18,774	364	19,138	51,525	147,922	本吉町
36,125	94,493	43,880		43,880	18,156	5,592	23,748	67,628	162,121	気仙沼市
2,569	43,033	36,115		36,115	10,484	7,624	18,108	54,223	97,256	南三陸
113,490	411,503	153,170		153,170	436,074	44,108	480,182	633,352	1,044,855	石巻地区
662,116	1,809,338	1,057,635		1,057,635	1,215,203	31,056	1,246,259	2,303,894	4,113,232	合計
41,382	113,084	66,102		66,102	75,950	1,941	77,891	143,993	257,077	平均
206,035	342,254	220,907		220,907	253,393	-82,153	171,240	392,147	734,401	大河原
144,430	444,330	174,746		174,746	222,268	41,646	263,914	438,660	882,990	仙台
28,747	95,226	165,471		165,471	2,471	-700	1,771	167,242	262,468	北部(大崎)
72,229	127,076	118,848		118,848	114,331	16,461	130,792	249,640	376,716	北部(栗原)
42,698	155,026	112,111		112,111	139,252	-1,886	137,366	249,477	404,503	東部(登米)
54,487	233,923	112,382		112,382	47,414	13,580	60,994	173,376	407,299	気仙沼
113,490	411,503	153,170		153,170	436,074	44,108	480,182	633,352	1,044,855	東部(石巻)

借 入 金

(借入金内訳)

組合名	短 期 借 入 金							
	農林中金		県 森 連		そ の 他		計	
		組合用		組合用		組合用		組合用
七ヶ宿町								
仙南中央								
川崎町								
丸森町								
白石蔵王								
黒川								
宮城中央	30,000	30,000					30,000	30,000
大崎								
栗駒高原								
登米町	25,000	25,000			15,000	15,000	40,000	40,000
東和町								
津山町								
本吉町								
気仙沼市	20,000	20,000					20,000	20,000
南三陸								
石巻地区								
合 計	75,000	75,000			15,000	15,000	90,000	90,000
平 均	4,688	4,688			938	938	5,625	5,625
大河原								
仙台	30,000	30,000					30,000	30,000
北部(大崎)								
北部(栗原)								
東部(登米)	25,000	25,000			15,000	15,000	40,000	40,000
気仙沼	20,000	20,000					20,000	20,000
東部(石巻)								

借 入 金

単位：千円

長 期 借 入 金						合 計		組 合 名		
農林中金	そ の 他		金 融 公 庫		計	合 計				
組合用	組合用	組合用	組合用	組合用	組合用	組合用				
		55,880	55,880			55,880	55,880	55,880	55,880	七ヶ宿町
		1,000	1,000			1,000	1,000	1,000	1,000	仙南中央
				137		137		137		川崎町
		1,000	1,000	126		1,126	1,000	1,126	1,000	丸森町
										白石蔵王
12,600	12,600					12,600	12,600	42,600	42,600	黒川
				10,289		10,289		10,289		宮城中央
				243		243		243		大崎
3,500	3,500	4,400	4,400			7,900	7,900	47,900	47,900	栗駒高原
				157		157		157		登米町
				644		644		644		東和町
										津山町
4,000	4,000					4,000	4,000	24,000	24,000	本吉町
										気仙沼市
										南三陸
				2,203		2,203		2,203		石巻地区
20,100	20,100	62,280	62,280	13,799		96,179	82,380	186,179	172,380	合 計
1,256	1,256	3,893	3,893	862		6,011	5,149	11,636	10,774	平 均
12,600	12,600	57,880	57,880	263		58,143	57,880	58,143	57,880	大河原
						12,600	12,600	42,600	42,600	仙 台
				10,289		10,289		10,289		北 部 (大 崎)
				243		243		243		北 部 (栗 原)
3,500	3,500	4,400	4,400	801		8,701	7,900	48,701	47,900	東 部 (登 米)
4,000	4,000					4,000	4,000	24,000	24,000	気 仙 沼
				2,203		2,203		2,203		東 部 (石 巻)

損益計算書

2 損益計算書

組合名	事業総収益										
	指導部門	販売部門			加工部門	森林整備部門			森林経営	計	
		販売	林産	計		購買	利用	金融			計
七ヶ宿町		23,935	148	24,083	341	309	65,612		65,921		90,345
仙南中央	3,097	13,266	69,943	83,209		15,059	158,113		173,172		259,478
川崎町	490	2,333	30,391	32,724		14,802	127,985		142,787		176,001
丸森町	1,926	72,853		72,853		12,057	134,966	6	147,029		221,808
白石蔵王	3,162	1,969	10,593	12,562	204	11,096	138,616	15	149,727		165,655
黒川		301,974	16,226	318,200	80,681	14,436	730,801		745,237		1,144,118
宮城中央	850	33,742	8,691	42,433		6,270	421,698		427,968		471,251
大崎	9,695	10,683	83,980	94,663	318	16,906	188,258	348	205,512		310,188
栗駒高原	1,817	16,204	36,558	52,762	1,114	25,083	317,869	23	342,975		398,668
登米町	2,695	27,926	59,267	87,193	100,313	1,343	79,483		80,826		271,027
東和町	5,187	165	81,126	81,291		1,211	95,358	21	96,590		183,068
津山町	155	3,901	2,031	5,932		30,644	79,624	43	110,311		116,398
本吉町		1,554	89,633	91,187		14,982	91,145		106,127		197,314
気仙沼市		12,844	40,539	53,383	34,469	5,932	216,624		222,556		310,408
南三陸		10,141	25,702	35,843	363	6,730	86,803	18	93,551		129,757
石巻地区	1,548	592,788	425,720	1,018,508	155,386	56,129	270,443	90	326,662		1,502,104
合計	30,622	1,126,278	980,548	2,106,826	373,189	232,989	3,203,398	564	3,436,951		5,947,588
平均	1,914	70,392	61,284	131,677	23,324	14,562	200,212	35	214,809		371,724
大河原	8,675	114,356	111,075	225,431	545	53,323	625,292	21	678,636		913,287
仙台	850	335,716	24,917	360,633	80,681	20,706	1,152,499		1,173,205		1,615,369
北部(大崎)	9,695	10,683	83,980	94,663	318	16,906	188,258	348	205,512		310,188
北部(栗原)	1,817	16,204	36,558	52,762	1,114	25,083	317,869	23	342,975		398,668
東部(登米)	8,037	31,992	142,424	174,416	100,313	33,198	254,465	64	287,727		570,493
気仙沼		24,539	155,874	180,413	34,832	27,644	394,572	18	422,234		637,479
東部(石巻)	1,548	592,788	425,720	1,018,508	155,386	56,129	270,443	90	326,662		1,502,104

単位：千円

事業総費用											組合名
指導 部門	販売部門			加工 部門	森林整備部門			森林 経営	計	計	
	販売	林産	計		購買	利用	金融				
150	22,396	16	22,412	152	238	55,206		55,444		78,158	七ヶ宿町
4,314	9,979	51,194	61,173		12,919	102,898		115,817		181,304	仙南中央
2,124	1,516	19,233	20,749		11,984	88,660		100,644		123,517	川崎町
1,850	53,566		53,566		10,163	91,616	5	101,784		157,200	丸森町
5,277	497	7,700	8,197	63	9,703	92,762	11	102,476		116,013	白石蔵王
5,405	279,622	16,011	295,633	57,013	13,819	624,572		638,391		996,442	黒川
2,033	25,975	5,459	31,434		5,397	318,481		323,878		357,345	宮城中央
8,129	12,469	53,904	66,373	282	14,586	161,068	1,079	176,733		251,517	大崎
2,898	2,942	25,923	28,865	401	21,499	205,544	20	227,063		259,227	栗駒高原
3,665	27,207	42,860	70,067	106,648	1,164	55,752		56,916		237,296	登米町
7,394	45	74,570	74,615		1,047	76,735	20	77,802		159,811	東和町
606	1,573	135	1,708		29,261	64,093	42	93,396		95,710	津山町
947	1,966	66,291	68,257		13,249	82,842		96,091		165,295	本吉町
641	9,783	33,475	43,258	29,447	5,306	189,494		194,800		268,146	気仙沼市
422	7,794	13,551	21,345	206	5,980	71,690	16	77,686		99,659	南三陸
3,349	577,328	338,294	915,622	98,545	48,838	184,442	65	233,345		1,250,861	石巻地区
49,204	1,034,658	748,616	1,783,274	292,757	205,153	2,465,855	1,258	2,672,266		4,797,501	合計
3,075	64,666	46,789	111,455	18,297	12,822	154,116	79	167,017		299,844	平均
13,715	87,954	78,143	166,097	215	45,007	431,142	16	476,165		656,192	大河原
7,438	305,597	21,470	327,067	57,013	19,216	943,053		962,269		1,353,787	仙台
8,129	12,469	53,904	66,373	282	14,586	161,068	1,079	176,733		251,517	北部(大崎)
2,898	2,942	25,923	28,865	401	21,499	205,544	20	227,063		259,227	北部(栗原)
11,665	28,825	117,565	146,390	106,648	31,472	196,580	62	228,114		492,817	東部(登米)
2,010	19,543	113,317	132,860	29,653	24,535	344,026	16	368,577		533,100	気仙沼
3,349	577,328	338,294	915,622	98,545	48,838	184,442	65	233,345		1,250,861	東部(石巻)

損益計算書

組合名	事業 総利益	事業 管理費	事業利益	事業外 損益	経常利益	特別損益	税引前 当期 純利益	法人税 及び 住民税	当期 剰余金
七ヶ宿町	12,187	22,496	-10,309	-2,028	-12,337	-3,851	-16,188	185	-16,373
仙南中央	78,174	69,511	8,663	835	9,498	-1,067	8,431	1,486	6,945
川崎町	52,484	52,874	-390	1,592	1,202	627	1,829	180	1,649
丸森町	64,608	47,041	17,567	468	18,035	-41	17,994	4,700	13,294
白石蔵王	49,642	61,346	-11,704	601	-11,103	1,394	-9,709	250	-9,959
黒川	147,676	124,373	23,303	10,898	34,201	-3,426	30,775	12,600	18,175
宮城中央	113,906	109,278	4,628	3,178	7,806	-3,395	4,411	180	4,231
大崎	58,671	64,062	-5,391	-87	-5,478	4,759	-719	800	-1,519
栗駒高原	139,441	141,761	-2,320	8,632	6,312	738	7,050	300	6,750
登米町	33,731	36,306	-2,575	1,425	-1,150	1,340	190		190
東和町	23,257	30,247	-6,990	1,763	-5,227	2,129	-3,098	185	-3,283
津山町	20,688	20,627	61	471	532	165	697	272	425
本吉町	32,019	33,163	-1,144	429	-715	951	236	180	56
気仙沼市	42,262	42,193	69	1,010	1,079	5,225	6,304	3,084	3,220
南三陸	30,098	26,310	3,788	1,110	4,898	22	4,920	180	4,740
石巻地区	251,243	211,299	39,944	9,983	49,927	-7,436	42,491	7,000	35,491
合計	1,150,087	1,092,887	57,200	40,280	97,480	-1,866	95,614	31,582	64,032
平均	71,880	68,305	3,575	2,518	6,093	-117	5,976	1,974	4,002
大河原	257,095	253,268	3,827	1,468	5,295	-2,938	2,357	6,801	-4,444
仙台	261,582	233,651	27,931	14,076	42,007	-6,821	35,186	12,780	22,406
北部(大崎)	58,671	64,062	-5,391	-87	-5,478	4,759	-719	800	-1,519
北部(栗原)	139,441	141,761	-2,320	8,632	6,312	738	7,050	300	6,750
東部(登米)	77,676	87,180	-9,504	3,659	-5,845	3,634	-2,211	457	-2,668
気仙沼	104,379	101,666	2,713	2,549	5,262	6,198	11,460	3,444	8,016
東部(石巻)	251,243	211,299	39,944	9,983	49,927	-7,436	42,491	7,000	35,491

3 剰余金処分（損失処理）

単位：千円

単位：千円

前期繰越 剰余金	積立金 取崩額 (目的内)	当期 未処分 剰余金	事業管理 費のうち 人件費
-89,741		-106,114	15,047
3,000		9,945	59,928
1,500		3,149	39,270
4,783		18,077	39,802
2,749		-7,210	46,775
19,240		37,415	86,367
		4,231	81,561
819		-700	45,065
9,711		16,461	112,107
89		279	27,300
539		-2,744	22,456
154		579	15,450
308		364	26,433
2,372		5,592	29,884
2,884		7,624	19,467
8,617		44,108	154,187
-32,976		31,056	821,099
-2,061		1,941	51,319
-77,709		-82,153	200,822
19,240		41,646	167,928
819		-700	45,065
9,711		16,461	112,107
782		-1,886	65,206
5,564		13,580	75,784
8,617		44,108	154,187

法定 準備金	出資 配当金	事業割 配当金	特別 積立金	次期 繰越金	合計	組合名
			(-530)	-105,584	-106,114	七ヶ宿町
5,000			1,000	3,945	9,945	仙南中央
1,000			649	1,500	3,149	川崎町
3,000	2,334		8,000	4,743	18,077	丸森町
(-7,210)					-7,210	白石蔵王
3,700	6,709		5,800	21,206	37,415	黒川
850	1,259		1,101	1,021	4,231	宮城中央
			(-700)		-700	大崎
4,000			8,000	4,461	16,461	栗駒高原
200				79	279	登米町
			(-2,744)		-2,744	東和町
300			200	79	579	津山町
75			50	239	364	本吉町
1,300			1,300	2,992	5,592	気仙沼市
5,520				2,104	7,624	南三陸
17,000	6,127	1,207	10,000	9,774	44,108	石巻地区
34,735	16,429	1,207	32,126	-53,441	31,056	合計
2,171	1,027	75	2,008	-3,340	1,941	平均
1,790	2,334		9,119	-95,396	-82,153	大河原
4,550	7,968		6,901	22,227	41,646	仙台
			(-700)		-700	北部(大崎)
4,000			8,000	4,461	16,461	北部(栗原)
500			(-2,544)	158	-1,886	東部(登米)
6,895			1,350	5,335	13,580	気仙沼
17,000	6,127	1,207	10,000	9,774	44,108	東部(石巻)

※ 七ヶ宿町森林組合の特別積立金欄は、資本準備金取崩額

IV 事 業

1 経済事業取扱高

単位：千円

組合名	販売部門			加 工 部 門	森林整備部門					計	合 計
	販 売	林 産	計		購 買	森 林 造 成	利 用 福利厚生	林 地 供 給	金 融		
七ヶ宿町	379	148	527	340	309	65,611	219			66,139	67,006
仙南中央	28,789	10,195	38,984		14,295	139,524	18,554			172,373	211,357
川崎町	2,270	9,480	11,750		14,802	65,432	65,119			145,353	157,103
丸森町	35,584	21,432	57,016		12,057	100,949	36,348		6	149,360	206,376
白石蔵王	470	1,956	2,426	204	11,096	107,702	30,929		15	149,742	152,372
黒川	301,792	32,188	333,980	82,637	14,207	104,659	93,523			212,389	629,006
宮城中央	52,884	29,351	82,235		6,270	75,944	349,688			431,902	514,137
大崎	15,818	86,374	102,192	318	16,906	112,284	81,496		348	211,034	313,544
栗駒高原	4,106	43,274	47,380	1,114	24,214	270,109	14,806	211	23	309,363	357,857
登米町	26,798	69,300	96,098	100,313	1,343	64,606	51,623			117,572	313,983
東和町	15,343	30,379	45,722		1,211	46,654	49,641		21	97,527	143,249
津山町	3,434	34,460	37,894		37,540	51,339	15,854		43	104,776	142,670
本吉町	74,750	42,911	117,661		14,982	51,458	47,592			114,032	231,693
気仙沼市	12,199	38,539	50,738	34,468	5,932	81,094	135,526			222,552	307,758
南三陸	19,707	38,728	58,435	363	6,731	67,301	12,662		18	86,712	145,510
石巻地区	559,244	443,098	1,002,342	22,586	56,129	102,674	179,102	240	90	338,235	1,363,163
合 計	1,153,567	931,813	2,085,380	242,343	238,024	1,507,340	1,182,682	451	564	2,929,061	5,256,784
平 均	72,098	58,238	130,336	15,146	14,877	94,209	73,918	28	35	183,066	328,549
大河原	67,492	43,211	110,703	544	52,559	479,218	151,169		21	682,967	794,214
仙 台	354,676	61,539	416,215	82,637	20,477	180,603	443,211			644,291	1,143,143
北部(大崎)	15,818	86,374	102,192	318	16,906	112,284	81,496		348	211,034	313,544
北部(栗原)	4,106	43,274	47,380	1,114	24,214	270,109	14,806	211	23	309,363	357,857
東部(登米)	45,575	134,139	179,714	100,313	40,094	162,599	117,118		64	319,875	599,902
気仙沼	106,656	120,178	226,834	34,831	27,645	199,853	195,780		18	423,296	684,961
東部(石巻)	559,244	443,098	1,002,342	22,586	56,129	102,674	179,102	240	90	338,235	1,363,163

2 指導部門 (1) 指導事業

(2) 共同施業

単位：千円

組合名	賦課金	指導事業 補助金	実費収入	合計
七ヶ宿町				
仙南中央	1,202	1,865	30	3,097
川崎町		490		490
丸森町	1,926			1,926
白石蔵王		3,000	162	3,162
黒川				
宮城中央		850		850
大崎	7,360	2,335		9,695
栗駒高原		1,260	557	1,817
登米町		2,641	54	2,695
東和町		658	4,529	5,187
津山町		155		155
本吉町				
気仙沼市				
南三陸				
石巻地区		141	1,407	1,548
合計	10,488	13,395	6,739	30,622
平均	656	837	421	1,914
大河原	3,128	5,355	192	8,675
仙台		850		850
北部(大崎)	7,360	2,335		9,695
北部(栗原)		1,260	557	1,817
東部(登米)		3,454	4,583	8,037
気仙沼				
東部(石巻)		141	1,407	1,548

共同施業 規程 制定有無	森林施業共同化に係る協定状況			
	件数	参加人員	協定面積	
	件	人	ha	うち団協面積
○				
○				
○	1	1	385	260
○				
○				
○	4	467	1,664	50
○				
○				
○				
○				
	10	5	468	2,049
		0.3	29.3	128
	2			
	2	1	385	260
	1			
	1	4	467	1,664
	3			
	1			

販売事業

3 販売部門 (1) 販売事業

組合名	販 売 高														
	立 木		木 材						乾しいたけ		生しいたけ		環境 緑化木	その他	計
			一般用材		パルプ材 その他		計								
	m3	千円	m3	千円	m3	千円	m3	千円	kg	千円	kg	千円	千円	千円	
七ヶ宿町									184	231				148	379
仙南中央			1,916	22,311	227	5,441	2,143	27,752						1,037	28,789
川崎町					4	28	4	28			1,413	1,926		316	2,270
丸森町			16	210	282	1,811	298	2,021						33,563	35,584
白石蔵王					88	470	88	470							470
黒川			178	6,805	1,623	294,987	1,801	301,792							301,792
宮城中央			1,918	18,218	982	5,895	2,900	24,113						28,771	52,884
大崎			1,029	10,253	704	5,565	1,733	15,818							15,818
栗駒高原			319	3,525	7	257	326	3,782						324	4,106
登米町			26	278			26	278	1,249	9,668	101	81		16,771	26,798
東和町			1,668	15,217	14	126	1,682	15,343							15,343
津山町			369	3,434			369	3,434							3,434
本吉町	7,359	35,556	4,002	39,194			4,002	39,194							74,750
気仙沼市			1,252	10,291	185	1,908	1,437	12,199							12,199
南三陸	1,490	8,724	943	10,524	85	459	1,028	10,983							19,707
石巻地区			122	997	51,574	517,631	51,696	518,628					16,374	40,616	559,244
合計	8,849	44,280	13,758	141,257	55,775	834,578	69,533	975,835	1,433	9,899	1,514	2,007	16,374	121,546	1,153,567
平均	553	2,768	860	8,829	3,486	52,161	4,346	60,990	90	619	95	125	1,023	7,597	72,098
大河原			1,932	22,521	601	7,750	2,533	30,271	184	231	1,413	1,926		35,064	67,492
仙台			2,096	25,023	2,605	300,882	4,701	325,905						28,771	354,676
北部(大崎)			1,029	10,253	704	5,565	1,733	15,818							15,818
北部(栗原)			319	3,525	7	257	326	3,782						324	4,106
東部(登米)			2,063	18,929	14	126	2,077	19,055	1,249	9,668	101	81		16,771	45,575
気仙沼	8,849	44,280	6,197	60,009	270	2,367	6,467	62,376							106,656
東部(石巻)			122	997	51,574	517,631	51,696	518,628					16,374	40,616	559,244

(2) 林産事業

販 売 高								木材のうち		組合名
木 材						その他	計	連合会への		
一般用材		パルプ材その他		計				販 売		
m3	千円	m3	千円	m3	千円	千円	千円	m3	千円	
						148	148			七ヶ宿町
1,384	10,195			1,384	10,195		10,195	1,384	10,195	仙南中央
540	4,442	924	2,926	1,464	7,368	2,112	9,480			川崎町
535	11,559	215	1,427	750	12,986		12,986	604	11,415	丸森町
188	1,956			188	1,956		1,956			白石蔵王
2,816	25,448	225	754	3,041	26,202		26,202	1,852	16,251	黒川
3,130	28,558	49	212	3,179	28,770	581	29,351	3,130	28,558	宮城中央
8,039	78,083	1,519	8,291	9,558	86,374		86,374	6,416	56,146	大崎
826	7,793	92	432	918	8,225		8,225	850	8,113	栗駒高原
6,795	67,114	312	2,186	7,107	69,300		69,300	5,998	47,536	登米町
2,621	25,902	821	4,477	3,442	30,379		30,379	2,975	24,860	東和町
4,015	34,460			4,015	34,460		34,460	4,015	34,460	津山町
4,410	36,538	787	2,742	5,197	39,280		39,280	1,346	12,520	本吉町
4,518	37,941	276	598	4,794	38,539		38,539			気仙沼市
3,421	30,423			3,421	30,423		30,423	1,668	15,325	南三陸
2,341	23,075	8,834	70,681	11,175	93,756	349,342	443,098	2,341	23,075	石巻地区
45,579	423,487	14,054	94,726	59,633	518,213	352,183	870,396	32,579	288,454	合 計
2,849	26,468	878	5,920	3,727	32,388	22,011	54,400	2,036	18,028	平 均
2,647	28,152	1,139	4,353	3,786	32,505	2,260	34,765	1,988	21,610	大河原
5,946	54,006	274	966	6,220	54,972	581	55,553	4,982	44,809	仙 台
8,039	78,083	1,519	8,291	9,558	86,374		86,374	6,416	56,146	北部(大崎)
826	7,793	92	432	918	8,225		8,225	850	8,113	北部(栗原)
13,431	127,476	1,133	6,663	14,564	134,139		134,139	12,988	106,856	東部(登米)
12,349	104,902	1,063	3,340	13,412	108,242		108,242	3,014	27,845	気仙沼
2,341	23,075	8,834	70,681	11,175	93,756	349,342	443,098	2,341	23,075	東部(石巻)

林産事業

組合名	受託生産							
	木材						その他	計
	一般用材		パルプ材その他		計			
	m3	千円	m3	千円	m3	千円	千円	千円
七ヶ宿町								
仙南中央								
川崎町								
丸森町	118	1,246	647	7,200	765	8,446		8,446
白石蔵王								
黒川	733	5,986			733	5,986		5,986
宮城中央								
大崎								
栗駒高原	3,563	33,314	364	1,735	3,927	35,049		35,049
登米町								
東和町								
津山町								
本吉町	496	3,631			496	3,631		3,631
気仙沼市								
南三陸	660	5,521	662	2,784	1,322	8,305		8,305
石巻地区								
合計	5,570	49,698	1,673	11,719	7,243	61,417		61,417
平均	348	3,106	105	732	453	3,839		3,839
大河原	118	1,246	647	7,200	765	8,446		8,446
仙台	733	5,986			733	5,986		5,986
北部(大崎)								
北部(栗原)	3,563	33,314	364	1,735	3,927	35,049		35,049
東部(登米)								
気仙沼	1,156	9,152	662	2,784	1,818	11,936		11,936
東部(石巻)								

主 伐		間 伐		組合名
伐採面積 ha	材 積 m3	伐採面積 ha	材 積 m3	
6	1,384			七ヶ宿町
1	442	17	1,022	仙南中央
2	750	16	765	川崎町
	188			丸森町
4	1,299	123	2,475	白石蔵王
1	136	49	3,043	黒川
9	2,308	64	7,250	宮城中央
10	1,177	45	3,668	大崎
3	984	56	6,123	栗駒高原
7	1,092	62	2,350	登米町
		51	4,015	東和町
6	3,392	21	2,301	津山町
5	1,150	145	3,644	本吉町
2	1,652	54	3,091	気仙沼市
24	8,897	22	2,278	南三陸
80	24,851	725	42,025	石巻地区
5	1,553	45	2,627	合計
9	2,764	33	1,787	平均
5	1,435	172	5,518	大河原
9	2,308	64	7,250	仙台
10	1,177	45	3,668	北部(大崎)
10	2,076	169	12,488	北部(栗原)
13	6,194	220	9,036	東部(登米)
24	8,897	22	2,278	気仙沼
				東部(石巻)

間伐・災害復旧事業

(3) 間伐実施・森林災害復旧事業

単位：ha

単位：千円

組合名	森林整備	県単独	その他	合計	災害造林	災害造林	合計
	事業	事業			補助金	受託経費	
	(公共)	事業			収入	収入	
七ヶ宿町	5			5			
仙南中央		18	122	140			
川崎町	76		48	124			
丸森町	141		16	157			
白石蔵王			195	195			
黒川	55	13	174	242			
宮城中央	33	39	95	167			
大崎	64		101	165			
栗駒高原	199	33	132	364			
登米町	48	17	15	80			
東和町	117		93	210			
津山町	32	33	18	83			
本吉町	58		21	79			
気仙沼市	196			196			
南三陸	41		79	120			
石巻地区	47	7	46	100			
合計	1,112	160	1,155	2,427			
平均	70	10	72	152			
大河原	222	18	381	621			
仙台	88	52	269	409			
北部(大崎)	64		101	165			
北部(栗原)	199	33	132	364			
東部(登米)	197	50	126	373			
気仙沼	295		100	395			
東部(石巻)	47	7	46	100			

(4) 森林所

私有	
組合員	その他
1,430	409
	4
30	268
88	
631	1,152
1,050	1,407
973	756
299	7
	26
1,404	278
369	
	4,002
833	29
1,021	
543	51,077
8,671	59,415
542	3,713
1,548	681
1,681	2,559
973	756
299	7
1,773	304
1,854	4,031
543	51,077

森林所有者別木材販売事業利用状況

有者別木材販売事業利用状況

単位：m³

販 売 事 業					林 産 事 業						組 合 名	
市町村	財産区	県	国	計	私 有		市町村	財産区	県	国		計
					組合員	その他						
179	125			2,143	980	404					1,384	七ヶ宿町
				4	550	87	133		78	616	1,464	仙南中央
				298	765		750				1,515	川崎町
				88	188						188	丸森町
18				1,801	1,782	1,992					3,774	白石蔵王
443				2,900	2,463	716					3,179	黒川
4				1,733	8,215	870	473				9,558	宮城中央
20				326	3,697	500	648				4,845	大崎
				26	5,515	640	952				7,107	栗駒高原
				1,682	1,373	14	1,923		54	78	3,442	登米町
				369	3,082		933				4,015	東和町
				4,002	2,148	1,496	2,049				5,693	津山町
575				1,437	901	151	3,742				4,794	本吉町
7				1,028	2,994	675	1,074				4,743	気仙沼市
76				51,696	6,669	1,660	139			2,707	11,175	南三陸
												石巻地区
1,322	125			69,533	41,322	9,205	12,816		132	3,401	66,876	合 計
83	8			4,346	2,583	575	801		8	213	4,180	平 均
179	125			2,533	2,483	491	883		78	616	4,551	大河原
461				4,701	4,245	2,708					6,953	仙 台
4				1,733	8,215	870	473				9,558	北部（大崎）
20				326	3,697	500	648				4,845	北部（栗原）
				2,077	9,970	654	3,808		54	78	14,564	東部（登米）
582				6,467	6,043	2,322	6,865				15,230	気仙沼
76				51,696	6,669	1,660	139			2,707	11,175	東部（石巻）

加工事業

4 加工部門 (1) 加工製造事業

組合名	買取加工販売高								製材品	
	製材品		チップ		乾しいたけ		その他	計		
	m3	千円	m3	千円	kg	千円	千円	千円	m3	千円
七ヶ宿町							340	340		
仙南中央										
川崎町										
丸森町										
白石蔵王							204	204		
黒川	1,213	73,964	51	3,372			3,345	80,681		
宮城中央										
大崎	9	277					41	318		
栗駒高原							1,114	1,114		
登米町	1,829	70,703					29,610	100,313		
東和町										
津山町										
本吉町										
気仙沼市	746	31,828						31,828		
南三陸							363	363		
石巻地区			11,884	9,843			12,743	22,586		
合計	3,797	176,772	11,935	13,215			47,760	237,747		
平均	237	11,048	746	826			2,985	14,859		
大河原							544	544		
仙台	1,213	73,964	51	3,372			3,345	80,681		
北部(大崎)	9	277					41	318		
北部(栗原)							1,114	1,114		
東部(登米)	1,829	70,703					29,610	100,313		
気仙沼	746	31,828					363	32,191		
東部(石巻)			11,884	9,843			12,743	22,586		

加工事業

うち連合会への販売						受託加工								組合名
チップ		乾しいたけ		その他	計	製材品		チップ		乾しいたけ		その他	計	
m3	千円	kg	千円	千円		m3	千円	m3	千円	kg	千円	千円		
														七ヶ宿町 仙南中央 川崎町 丸森町 白石蔵王
51	3,372				3,372	79	1,956						1,956	黒川 宮城中央
														大崎
														栗駒高原
														登米町 東和町 津山町
						194	2,640						2,640	本吉町 気仙沼市 南三陸
80	10			682	692									石巻地区
131	3,382			682	4,064	273	4,596						4,596	合計
8	211			43	254	17	287						287	平均
51	3,372				3,372	79	1,956						1,956	大河原 仙台 北部(大崎) 北部(栗原) 東部(登米)
80	10			682	692	194	2,640						2,640	気仙沼 東部(石巻)

購 買 事 業

5 森林整備部門 (1) 購買事業

組合名	購 買 高								
	山行苗木		肥 料		林業用 機 械	林業用 薬 剤	しいたけ 生産資材	その他	計
	千本	千円	kg	千円	千円	千円	千円	千円	千円
七ヶ宿町		2			184		123		309
仙南中央	39	6,256	3,765	214	942	2,601	574	3,708	14,295
川崎町	29	3,981	315	26	4,084	326	2,032	4,353	14,802
丸森町	24	3,343			641	5,084	35	2,954	12,057
白石蔵王	24	5,573			540	280	1,354	3,349	11,096
黒川	71	9,063			220	151		4,773	14,207
宮城中央	9	1,717			426	185	98	3,844	6,270
大崎	42	5,085	210	16	1,751	4,243		5,811	16,906
栗駒高原	57	8,998	405	47	4,024	920	1,293	8,932	24,214
登米町		93			28		585	637	1,343
東和町	2	259			878	8		66	1,211
津山町	34	6,207						31,333	37,540
本吉町	80	11,081			929	318		2,654	14,982
気仙沼市	28	3,993			444	1,495			5,932
南三陸	12	1,737	3,900	2,156	1,181		39	1,618	6,731
石巻地区	41	10,656	5,960	279	1,663	18,116	146	25,269	56,129
合 計	492	78,044	14,555	2,738	17,935	33,727	6,279	99,301	238,024
平 均	31	4,878	910	171	1,121	2,108	392	6,206	14,877
大河原	116	19,155	4,080	240	6,391	8,291	4,118	14,364	52,559
仙台	80	10,780			646	336	98	8,617	20,477
北部(大崎)	42	5,085	210	16	1,751	4,243		5,811	16,906
北部(栗原)	57	8,998	405	47	4,024	920	1,293	8,932	24,214
東部(登米)	36	6,559			906	8	585	32,036	40,094
気仙沼	120	16,811	3,900	2,156	2,554	1,813	39	4,272	27,645
東部(石巻)	41	10,656	5,960	279	1,663	18,116	146	25,269	56,129

森林造成事業

(2) 森林造成事業

単位：千円

組合名	造林		保育	治山	林道	その他 雑収入	合計
	新植	その他					
七ヶ宿町	8,400		57,211				65,611
仙南中央	20,502		119,022				139,524
川崎町	17,270		42,269			5,893	65,432
丸森町	10,234		88,515		2,200		100,949
白石蔵王	70	14,737	86,452		6,443		107,702
黒川	9,728	7,686	51,233	21,540	5,130	9,342	104,659
宮城中央	4,618		69,167			2,159	75,944
大崎	8,890		92,567		9,811	1,016	112,284
栗駒高原	24,522		166,681	16,592	62,166	148	270,109
登米町		62	5,998		16,997	41,549	64,606
東和町	10,265		31,059		5,330		46,654
津山町	6,207		40,500		4,632		51,339
本吉町	20,127		31,331				51,458
気仙沼市	1,496		73,457		6,141		81,094
南三陸	3,420		25,441		6,255	32,185	67,301
石巻地区	5,656		42,234	33,897	308	20,579	102,674
合計	151,405	22,485	1,023,137	72,029	125,413	112,871	1,507,340
平均	9,463	1,405	63,946	4,502	7,838	7,054	94,209
大河原	56,476	14,737	393,469		8,643	5,893	479,218
仙台	14,346	7,686	120,400	21,540	5,130	11,501	180,603
北部(大崎)	8,890		92,567		9,811	1,016	112,284
北部(栗原)	24,522		166,681	16,592	62,166	148	270,109
東部(登米)	16,472	62	77,557		26,959	41,549	162,599
気仙沼	25,043		130,229		12,396	32,185	199,853
東部(石巻)	5,656		42,234	33,897	308	20,579	102,674

(3) 新植及び保育事業

個人等		森総研	
新植	保育	新植	保育
1	12		24
3	74		7
1	63	3	38
1	37		15
1	29		41
	51		21
3	103		7
14	76	4	20
1	212	19	555
	13		
	158	6	29
15	52		23
10	14		
5	11		3
1	25		
7	64		
63	994	32	783
4	62	2	49
7	215	3	125
3	154		28
14	76	4	20
1	212	19	555
15	223	6	52
16	50		3
7	64		

※ 「森総研」は(独)森林

(4) 保育内容

単位：ha

単位：ha

公 社		市町村		財産区		県		国		合 計		下刈	除伐	切捨 間伐	その他	合計	組合名
新植	保育	新植	保育	新植	保育	新植	保育	新植	保育	新植	保育						
	33	5	20			1	26	6	94	13	209	114	90	5		209	七ヶ宿町
	71	3	128			12	59			18	339	150	40	140	9	339	仙南中央
	20	5	90			6	60			15	271	76	56	107	32	271	川崎町
	52		130			8	173			9	407	178	61	141	27	407	丸森町
	110		144		7		88		40	1	459	87	177	195		459	白石蔵王
	157		22		13	11	65	19	57	30	386	57	53	119	157	386	黒川
	75		11				114			3	310	15	166	118	11	310	宮城中央
	324		28				9			18	457	37	126	101	193	457	大崎
	100		1				112			20	980	260	234	319	167	980	栗駒高原
			27								40	11	3	24	2	40	登米町
	19		35					18	83	24	324	134	11	148	31	324	東和町
	11		57							15	143	76		32	35	143	津山町
	7	18	69						30	28	120	56	1	58	5	120	本吉町
	7	3	325						23	8	369	73	4	51	241	369	気仙沼市
	59	3	30				12			4	126	30	30	66		126	南三陸
	126		26				7			7	223	51	83	78	11	223	石巻地区
	1,171	37	1,143		20	38	725	43	327	213	5,163	1,405	1,135	1,702	921	5,163	合 計
	73	2	71		1	2	45	3	20	13	323	88	71	106	58	323	平 均
	286	13	512		7	27	406	6	134	56	1,685	605	424	588	68	1,685	大河原
	232		33		13	11	179	19	57	33	696	72	219	237	168	696	仙 台
	324		28				9			18	457	37	126	101	193	457	北部(大崎)
	100		1				112			20	980	260	234	319	167	980	北部(栗原)
	30		119					18	83	39	507	221	14	204	68	507	東部(登米)
	73	24	424				12		53	40	615	159	35	175	246	615	気仙沼
	126		26				7			7	223	51	83	78	11	223	東部(石巻)

総合研究所、「公社」は(社)宮城県林業公社

利用・福利厚生事業

(5) 利用・福利厚生事業

組合名	病虫害 防除	調査収入	物の施設 利用料	人の施設 利用料	林業機械 利用料	造林補助金 取扱手数料	保 險 取扱手数料	森林整備活 動支援交付 金手数料
七ヶ宿町							219	
仙南中央	7,017	1,719	5,039		3,867	187	159	377
川崎町	425	400			11,826	174	107	658
丸森町	18,660	1,501			8,942	1,873	430	
白石蔵王	8,054	868			1,960	28	439	
黒川	2,528	1,093			82	796	132	109
宮城中央	39,777	417	6,422	7,120		601	233	
大崎	6,861	1,787	4,502		55,708	158	1,005	471
栗駒高原	820	1,033			6,119	744	466	1,049
登米町	808		8,453		41,041	1,178	141	
東和町	4,144	660	293	6,295	22,585	373	113	
津山町		177			8,792	2,103	23	
本吉町	5,710	262			30,161	138	15	
気仙沼市	7,882	2,017			123,310	1,401	15	721
南三陸	9,719	93			2,473	215	17	
石巻地区	133,970	1,114		2,648	35,680	1,083	451	
合 計	246,375	13,141	24,709	16,063	352,546	11,052	3,965	3,385
平 均	15,398	821	1,544	1,004	22,034	691	248	212
大河原	34,156	4,488	5,039		26,595	2,262	1,354	1,035
仙 台	42,305	1,510	6,422	7,120	82	1,397	365	109
北部（大崎）	6,861	1,787	4,502		55,708	158	1,005	471
北部（栗原）	820	1,033			6,119	744	466	1,049
東部（登米）	4,952	837	8,746	6,295	72,418	3,654	277	
気仙沼	23,311	2,372			155,944	1,754	47	721
東部（石巻）	133,970	1,114		2,648	35,680	1,083	451	

(6) 林地供給事業

単位：千円

その他	合計
	219
189	18,554
51,529	65,119
4,942	36,348
19,580	30,929
88,783	93,523
295,118	349,688
11,004	81,496
4,575	14,806
2	51,623
15,178	49,641
4,759	15,854
11,306	47,592
180	135,526
145	12,662
4,156	179,102
511,446	1,182,682
31,965	73,918
76,240	151,169
383,901	443,211
11,004	81,496
4,575	14,806
19,939	117,118
11,631	195,780
4,156	179,102

組合名	買収及び受託		幹 旋	
	ha	千円	ha	千円
七ヶ宿町				
仙南中央				
川崎町				
丸森町				
白石蔵王				
黒川				
宮城中央				
大崎				
栗駒高原			103	211
登米町				
東和町				
津山町				
本吉町				
気仙沼市				
南三陸				
石巻地区			11	240
合計			114	451
平均			7	28
大河原				
仙台				
北部(大崎)				
北部(栗原)			103	211
東部(登米)				
気仙沼				
東部(石巻)			11	240

金融事業

(7) 金融事業

組合名	中金資金			公庫資金			その他の金融機関		
	期末貸出 残高	受取利息	手数料	期末貸出 残高	受取利息	手数料	期末貸出 残高	受取利息	手数料
七ヶ宿町									
仙南中央									
川崎町									
丸森町				137	5	1			
白石蔵王				126	12	3			
黒川									
宮城中央									
大崎				11,988	268	71			
栗駒高原				243	21	2			
登米町									
東和町				157	19	2			
津山町				644	41	2			
本吉町									
気仙沼市									
南三陸					16	2			
石巻地区				2,203	65	25			
合計				15,498	447	108			
平均				969	28	7			
大河原				263	17	4			
仙台									
北部(大崎)				11,988	268	71			
北部(栗原)				243	21	2			
東部(登米)				801	60	4			
気仙沼					16	2			
東部(石巻)				2,203	65	25			

金融事業

金額単位：千円

自己資金			雑収入	合計			組合名
期末貸出 残高	受取利息	手数料	手数料	期末貸出 残高	受取利息	手数料	
				137	5	1	七ヶ宿町
				126	12	3	仙南中央 川崎町 丸森町
							白石蔵王
							黒川 宮城中央
			9	11,988	268	80	大崎
				243	21	2	栗駒高原
				157	19	2	登米町
				644	41	2	東和町 津山町
							本吉町
					16	2	気仙沼市 南三陸
				2,203	65	25	石巻地区
			9	15,498	447	117	合計
			1	969	28	7	平均
				263	17	4	大河原 仙台
			9	11,988	268	80	北部（大崎）
				243	21	2	北部（栗原）
				801	60	4	東部（登米）
					16	2	気仙沼
				2,203	65	25	東部（石巻）

V 労 務

1 就業日数別雇用労働者数（作業班員，作業班員以外の雇用労働者数の合計）

組合名	伐 出 事 業									
	～59日		～149日		～209日		210日～		計	
	人	日	人	日	人	日	人	日	人	日
七ヶ宿町										
仙南中央	12	205	3	393	1	202			16	800
川崎町					2	333	4	1,014	6	1,347
丸森町					1	183	3	787	4	970
白石蔵王										
黒川							7	1,921	7	1,921
宮城中央	3	44	1	112	3	524	10	2,629	17	3,309
大崎	1	3			1	201	13	3,203	15	3,407
栗駒高原	3	109			2	416	5	1,315	10	1,840
登米町					1	192	10	2,554	11	2,746
東和町							10	2,591	10	2,591
津山町										
本吉町					4	697	10	2,484	14	3,181
気仙沼市			1	104	3	517	18	4,534	22	5,155
南三陸							4	982	4	982
石巻地区	3	53	3	283	3	586	19	4,684	28	5,606
合計	22	414	8	892	21	3,851	113	28,698	164	33,855
平均	1.4	26	0.5	56	1.3	241	7.1	1,794	10.3	2,116
大河原	12	205	3	393	4	718	7	1,801	26	3,117
仙台	3	44	1	112	3	524	17	4,550	24	5,230
北部（大崎）	1	3			1	201	13	3,203	15	3,407
北部（栗原）	3	109			2	416	5	1,315	10	1,840
東部（登米）					1	192	20	5,145	21	5,337
気仙沼			1	104	7	1,214	32	8,000	40	9,318
東部（石巻）	3	53	3	283	3	586	19	4,684	28	5,606

雇用労働者数

単位：人は実人員，日は延日数

造 林 事 業										組合名
～59日		～149日		～209日		210日～		計		
人	日	人	日	人	日	人	日	人	日	
						7	2,045	7	2,045	七ヶ宿町
4	180	4	300	1	160	3	769	12	1,409	仙南中央
				4	719	7	1,723	11	2,442	川崎町
7	308	9	733	4	698	14	3,568	34	5,307	丸森町
1	39	9	1,018	3	504	10	2,290	23	3,851	白石蔵王
		1	138	10	1,730	7	1,818	18	3,686	黒川
				4	780	15	3,556	19	4,336	宮城中央
12	280	5	544	4	672	14	3,483	35	4,979	大崎
7	128	3	331	12	2,036	27	6,320	49	8,815	栗駒高原
4	212	5	533	4	684	10	2,470	23	3,899	登米町
				1	193	13	3,175	14	3,368	東和町
		1	70	1	188	11	2,703	13	2,961	津山町
8	242	6	641	5	856	4	1,045	23	2,784	本吉町
				9	1,679	12	2,813	21	4,492	気仙沼市
				1	187	9	2,170	10	2,357	南三陸
13	277	4	539	6	982	26	6,231	49	8,029	石巻地区
56	1,666	47	4,847	69	12,068	189	46,179	361	64,760	合計
3.5	104	2.9	303	4.3	754	11.8	2,886	22.6	4,048	平均
12	527	22	2,051	12	2,081	41	10,395	87	15,054	大河原
		1	138	14	2,510	22	5,374	37	8,022	仙台
12	280	5	544	4	672	14	3,483	35	4,979	北部（大崎）
7	128	3	331	12	2,036	27	6,320	49	8,815	北部（栗原）
4	212	6	603	6	1,065	34	8,348	50	10,228	東部（登米）
8	242	6	641	15	2,722	25	6,028	54	9,633	気仙沼
13	277	4	539	6	982	26	6,231	49	8,029	東部（石巻）

雇用労働者数

組合名	そ の 他									
	～59日		～149日		～209日		210日～		計	
	人	日	人	日	人	日	人	日	人	日
七ヶ宿町										
仙南中央										
川崎町			2	161	6	1,082	5	1,212	13	2,455
丸森町										
白石蔵王					2	305			2	305
黒川	2	72	3	370	5	989	16	4,240	26	5,671
宮城中央	17	560	2	135					19	695
大崎			2	220					2	220
栗駒高原										
登米町					3	533	8	2,121	11	2,654
東和町					1	154	2	550	3	704
津山町	1	45			2	369	1	239	4	653
本吉町							1	243	1	243
気仙沼市					1	189	5	1,241	6	1,430
南三陸	17	624	19	1,929	1	161	2	459	39	3,173
石巻地区	3	126	1	92			5	1,366	9	1,584
合計	40	1,427	29	2,907	21	3,782	45	11,671	135	19,787
平均	2.5	89	1.8	182	1.3	236	2.8	729	8.4	1,237
大河原			2	161	8	1,387	5	1,212	15	2,760
仙台	19	632	5	505	5	989	16	4,240	45	6,366
北部（大崎）			2	220					2	220
北部（栗原）										
東部（登米）	1	45			6	1,056	11	2,910	18	4,011
気仙沼	17	624	19	1,929	2	350	8	1,943	46	4,846
東部（石巻）	3	126	1	92			5	1,366	9	1,584

雇用労働者数

単位：人は実人員，日は延日数

合 計										組合名
～59日		～149日		～209日		210日～		計		
人	日	人	日	人	日	人	日	人	日	
						7	2,045	7	2,045	七ヶ宿町
16	385	7	693	2	362	3	769	28	2,209	仙南中央
		2	161	12	2,134	16	3,949	30	6,244	川崎町
7	308	9	733	5	881	17	4,355	38	6,277	丸森町
1	39	9	1,018	5	809	10	2,290	25	4,156	白石蔵王
2	72	4	508	15	2,719	30	7,979	51	11,278	黒川
20	604	3	247	7	1,304	25	6,185	55	8,340	宮城中央
13	283	7	764	5	873	27	6,686	52	8,606	大崎
10	237	3	331	14	2,452	32	7,635	59	10,655	栗駒高原
4	212	5	533	8	1,409	28	7,145	45	9,299	登米町
				2	347	25	6,316	27	6,663	東和町
1	45	1	70	3	557	12	2,942	17	3,614	津山町
8	242	6	641	9	1,553	15	3,772	38	6,208	本吉町
		1	104	13	2,385	35	8,588	49	11,077	気仙沼市
17	624	19	1,929	2	348	15	3,611	53	6,512	南三陸
19	456	8	914	9	1,568	50	12,281	86	15,219	石巻地区
118	3,507	84	8,646	111	19,701	347	86,548	660	118,402	合計
7.4	219	5.3	540	6.9	1,231	21.7	5,409	41.3	7,400	平均
24	732	27	2,605	24	4,186	53	13,408	128	20,931	大河原
22	676	7	755	22	4,023	55	14,164	106	19,618	仙台
13	283	7	764	5	873	27	6,686	52	8,606	北部（大崎）
10	237	3	331	14	2,452	32	7,635	59	10,655	北部（栗原）
5	257	6	603	13	2,313	65	16,403	89	19,576	東部（登米）
25	866	26	2,674	24	4,286	65	15,971	140	23,797	気仙沼
19	456	8	914	9	1,568	50	12,281	86	15,219	東部（石巻）

作業班員数

2 就業日数別作業班員数

組合名	作業班員									
	～59日		～149日		～209日		210日～		計	
	人	日	人	日	人	日	人	日	人	日
七ヶ宿町							7	2,045	7	2,045
仙南中央	4	89	4	480	1	202	3	769	12	1,540
川崎町			2	161	12	2,134	16	3,949	30	6,244
丸森町			1	136	5	881	17	4,355	23	5,372
白石蔵王	1	39	4	476	2	348	10	2,290	17	3,153
黒川			1	121	9	1,724	25	6,750	35	8,595
宮城中央	3	44	1	112	7	1,304	25	6,185	36	7,645
大崎			1	137	4	716	26	6,440	31	7,293
栗駒高原	10	237	3	331	14	2,452	32	7,635	59	10,655
登米町	1	52			5	938	19	4,848	25	5,838
東和町					2	347	25	6,316	27	6,663
津山町	1	45	1	70	3	557	12	2,942	17	3,614
本吉町			1	116	6	1,112	15	3,772	22	5,000
気仙沼市			1	104	3	504	27	6,778	31	7,386
南三陸					1	187	13	3,152	14	3,339
石巻地区	2	103	6	684	9	1,568	50	12,281	67	14,636
合計	22	609	26	2,928	83	14,974	322	80,507	453	99,018
平均	1.4	38	1.6	183	5.2	936	20.1	5,032	28.3	6,189
大河原	5	128	11	1,253	20	3,565	53	13,408	89	18,354
仙台	3	44	2	233	16	3,028	50	12,935	71	16,240
北部（大崎）			1	137	4	716	26	6,440	31	7,293
北部（栗原）	10	237	3	331	14	2,452	32	7,635	59	10,655
東部（登米）	2	97	1	70	10	1,842	56	14,106	69	16,115
気仙沼			2	220	10	1,803	55	13,702	67	15,725
東部（石巻）	2	103	6	684	9	1,568	50	12,281	67	14,636

3 作業班員の標準賃金

単位：円

伐出事業		造林事業		その他		組合名
男	女	男	女	男	女	
		9,000				七ヶ宿町
9,500		9,500				仙南中央
9,500		9,500		8,500	6,500	川崎町
13,800		11,800		10,200		丸森町
9,800		9,800	9,800	7,800		白石蔵王
14,000		14,000	14,000	12,000	8,000	黒川
12,363		12,299	10,704			宮城中央
11,000		11,000	10,200			大崎
11,392	6,553	10,714	8,658			栗駒高原
7,590		5,700		7,500		登米町
9,652		9,495		8,298		東和町
8,000		8,000		8,000		津山町
12,000		11,000		10,500		本吉町
10,800		9,700	9,700	8,500		気仙沼市
10,540		9,096				南三陸
14,527		13,211		11,657	10,015	石巻地区
—	—	—	—	—	—	合計
10,964	6,553	10,238	10,510	9,296	8,172	平均
10,650		9,920	9,800	8,833	6,500	大河原
13,182		13,150	12,352	12,000	8,000	仙台
11,000		11,000	10,200			北部（大崎）
11,392	6,553	10,714	8,658			北部（栗原）
8,414		7,732		7,933		東部（登米）
11,113		9,932	9,700	9,500		気仙沼
14,527		13,211		11,657	10,015	東部（石巻）

※ 地方振興事務所別数値は管内平均

賃金制度

4 賃金支給制別作業班員数

組合名	伐出事業							造林事業						
	月給制	日給制	出来高給	月給出来高併用	日給出来高併用	その他	計	月給制	日給制	出来高給	月給出来高併用	日給出来高併用	その他	計
七ヶ宿町									7					7
仙南中央		1			7		8					4		4
川崎町		6					6	11						11
丸森町		4					4	19						19
白石蔵王								4				13		17
黒川		7					7	11						11
宮城中央	2				15		17					19		19
大崎	5	8					13	18						18
栗駒高原					10		10					49		49
登米町		10					10					9		9
東和町	7				3		10					14		14
津山町												13		13
本吉町					14		14					7		7
気仙沼市				4	16		20			2		4		6
南三陸					4		4					10		10
石巻地区					26		26					35		35
合計	14	36		4	95		149	70		2		177		249
平均	0.9	2.3		0.3	5.9		9.3	4.4		0.1		11.1		15.6
大河原		11			7		18	41				17		58
仙台	2	7			15		24	11				19		30
北部(大崎)	5	8					13	18						18
北部(栗原)					10		10					49		49
東部(登米)	7	10			3		20					36		36
気仙沼				4	34		38			2		21		23
東部(石巻)					26		26					35		35

賃金制度

単位：人

そ の 他							合 計							組合名
月給制	日給制	出来高給	月給出来高併用	日給出来高併用	その他	計	月給制	日給制	出来高給	月給出来高併用	日給出来高併用	その他	計	
								7					7	七ヶ宿町
								1				11	12	仙南中央
	13					13		30					30	川崎町
								23					23	丸森町
								4				13	17	白石蔵王
	17					17		35					35	黒川
							2					34	36	宮城中央
							5	26					31	大崎
												59	59	栗駒高原
	6					6		16				9	25	登米町
2	1					3	9	1				17	27	東和町
				4		4						17	17	津山町
1						1	1					21	22	本吉町
			2	3		5				8		23	31	気仙沼市
												14	14	南三陸
				6		6						67	67	石巻地区
3	37		2	13		55	17	143		8		285	453	合計
0.2	2.3		0.1	0.8		3.4	1.1	8.9		0.5		17.8	28.3	平均
	13					13		65				24	89	大河原
	17					17	2	35				34	71	仙台
							5	26					31	北部(大崎)
												59	59	北部(栗原)
2	7			4		13	9	17				43	69	東部(登米)
1			2	3		6	1			8		58	67	気仙沼
				6		6						67	67	東部(石巻)

年 齡 階 層

5 年 齡 階 層 別 作 業 班 員 数

組合名	伐 出 事 業										造 林 事 業													
	～29歳		～39歳		～49歳		～59歳		60歳～		計		～29歳		～39歳		～49歳		～59歳		60歳～		計	
	男	女	男	女	男	女	男	女	男	女	男	女	男	女	男	女	男	女	男	女	男	女	男	女
七ヶ宿町																								
仙南中央	3		2		2		1				8		1	1							2		7	
川崎町			2				2		2		6		1	4		2		3		1			11	
丸森町					1		1		2		4			3		2		9		5			19	
白石蔵王													1	3		1		7		4	1	16	1	
黒川			2				1		4		7		2	1		1		4		2	1	10	1	
宮城中央	1		4		7		2		3		17		3	8			3		3	2	17	2		
大崎			4		1		7		1		13		2	2		3	1	6	1	3		16	2	
栗駒高原			2		1		2		4	1	9	1	6	7		7		16		12	1	48	1	
登米町	2				3		2		3		10							5		4		9		
東和町			4				6				10					4		3		7		14		
津山町													2	3		4		2		2		13		
本吉町			3		3		2		6		14		1			2		4				7		
気仙沼市	2		7		4		6		1		20			3		2			1		6			
南三陸			3		1						4		2	2		3		3				10		
石巻地区	2		8		5		3		8		26		7	4		10		6		8		35		
合計	10		41		28		35		34	1	148	1	28	46		41	1	71	1	56	5	242	7	
平均	0.6		2.6		1.8		2.2		2.1	0.1	9.3	0.1	1.8	2.9		2.6	0.1	4.4	0.1	3.5	0.3	15.1	0.4	
大河原	3		4		3		4		4		18		3	16		5		19		14	1	57	1	
仙台	1		6		7		3		7		24		5	9		1		7		5	3	27	3	
北部(大崎)			4		1		7		1		13		2	2		3	1	6	1	3		16	2	
北部(栗原)			2		1		2		4	1	9	1	6	7		7		16		12	1	48	1	
東部(登米)	2		4		3		8		3		20		2	3		8		10		13		36		
気仙沼	2		13		8		8		7		38		3	5		7		7		1		23		
東部(石巻)	2		8		5		3		8		26		7	4		10		6		8		35		

年齢階層

単位：人

そ の 他												合 計												組合名
～29歳		～39歳		～49歳		～59歳		60歳～		計		～29歳		～39歳		～49歳		～59歳		60歳～		計		
男	女	男	女	男	女	男	女	男	女	男	女	男	女	男	女	男	女	男	女	男	女	男	女	
														5					2		7			
												4	3	2	1	2			2		12			
1		2				2		5	3	10	3	2	8	2	7	8	3	27	3					
													3	3	10	7			23					
												1	3	1	7	4	1	16	1					
1		3		1		10		2		17		3	6	2	15	8	1	34	1					
												4	12	7	5	6	2	34	2					
												2	6	4	1	13	1	4			29	2		
												6	9	8		18		16	2		57	2		
		1		1		3		1		6		2	1	4	10	8		25						
1		1		1						3		1	5	5	9	7		27						
1		1		1				1		4		3	4	5	2	3		17						
				1						1		1	3	6	6		6		22					
		2		2		1				5		2	12	8	7	2		31						
												2	5	4	3			14						
2		1			2	1				4	2	11	13	15	2	10		16		65	2			
6		11		7	2	17		9	3	50	5	44	98	76	3	123	1	99	9	440	13			
0.4		0.7		0.4	0.1	1.1		0.6	0.2	3.1	0.3	2.8	6.1	4.8	0.2	7.7	0.1	6.2	0.6	27.5	0.8			
1		2				2		5	3	10	3	7	22	8	25	23	4	85	4					
1		3		1		10		2		17		7	18	9	20	14	3	68	3					
												2	6	4	1	13	1	4		29	2			
												6	9	8	18	16	2	57	2					
2		3		3		3		2		13		6	10	14	21	18		69						
		2		3		1				6		5	20	18	16	8		67						
2		1			2	1				4	2	11	13	15	2	10		16		65	2			

社会保険

6 社会保険等の加入状況

単位：人

組合名	役 職 員						作 業 班 員										
	労災保険	雇用保険	健康保険	厚生年金	中退共	他の退職金	労災保険	雇用保険	健康保険 うち日雇特例	厚生年金	中退共	林退共	他の退職金	国民健康保険	国民年金	厚生年金	農業者年金
七ヶ宿町	4	3	4	4	3		7	5	5	5		5		2	2		
仙南中央	7	7	7	7	6		12	12	12		12	7					
川崎町	5	5	6	6			30	30	18		18	15		12	12		
丸森町	6	5	5				23	19	19		19	20					
白石蔵王	8	8	8	8	7		17	17	17		17	13					
黒川	12	12	12	12	12		35	30	15		15	15		20	20	6	
宮城中央	12	12	13	13	10		36	35	35		35	2	18	1			
大崎	11	11	12	12			31	31	29		29		26	2	2		
栗駒高原	16	16	17	17	14		59	47	47		47		33				
登米町	3	12	12	12	12		25	23	25		23		23				
東和町	5	5	5	5	5		27	26	27		27	10	15				
津山町	4	4	4	4	3		17	15	15		15		15	2			
本吉町	5	5	5	5	4		22	22	22		22	8	10				
気仙沼市	5	5	5	5	5		31	31	31		31	6	4				
南三陸	4	4	4	4	4		14	14	14		14		14				
石巻地区	22	22	22	22	20		67	60	67		63		55				
合計	129	136	141	136	105		453	417	398		382	26	288	39	36	6	
平均	8.1	8.5	8.8	8.5	6.6		28.3	26.1	24.9		23.9	1.6	18.0	2.4	2.3	0.4	
大河原	30	28	30	25	16		89	83	71		71		60	14	14		
仙台	24	24	25	25	22		71	65	50		50	2	33	21	20	6	
北部(大崎)	11	11	12	12			31	31	29		29		26	2	2		
北部(栗原)	16	16	17	17	14		59	47	47		47		33				
東部(登米)	12	21	21	21	20		69	64	67		65	10	53	2			
気仙沼	14	14	14	14	13		67	67	67		57	14	28				
東部(石巻)	22	22	22	22	20		67	60	67		63		55				

7 労働災害

単位：人

組合名	伐出事業			造林事業			その他			合計		
	死亡	4日	振動	死亡	4日	振動	死亡	4日	振動	死亡	4日	振動
七ヶ宿町												
仙南中央		1									1	
川崎町												
丸森町												
白石蔵王												
黒川		1						1			2	
宮城中央					1						1	
大崎		1			1						2	
栗駒高原		1			4						5	
登米町		2									2	
東和町		1									1	
津山町												
本吉町		1									1	
気仙沼市												
南三陸												
石巻地区		1			1		1			1	2	
合計		9			7		1	1		1	17	
平均		0.6			0.4		0.1	0.1		0.1	1.1	
大河原		1									1	
仙台		1			1			1			3	
北部（大崎）		1			1						2	
北部（栗原）		1			4						5	
東部（登米）		3									3	
気仙沼		1									1	
東部（石巻）		1			1		1			1	2	

※ 「4日」は4日以上休み、「振動」は振動障害継続療養者

VI 経営指標

名称	算式	コメント
自己資本比率	$\frac{\text{自己資本}-\text{当期末処理損失}}{\text{正味資産}} \times 100$	自己資本(B/Sの資本計)の安定性・資本調達効率性 40%以上が望ましい
自己資本比率(1号基準) ※1	$\frac{\text{自己資本}-\text{当期末処理損失}}{\text{有形固定資産}+\text{無形固定資産}-\text{組合用長期借入金}}$	財基令1号の近似指標 1.40以上が必要
流動比率	$\frac{\text{流動資産}}{\text{流動負債}} \times 100$	短期的な支払能力・手持流動性 200%以上が望ましい
固定比率	$\frac{\text{固定資産}-\text{転貸資金}}{\text{自己資本}} \times 100$	固定資産投資の妥当性 100%以下が望ましい
総資本回転率 分母は平残 ※2	$\frac{\text{経済事業取扱高}}{\text{正味資産}}$	総資本の運用効率・資産の稼働状況
売上債権等回転率 分母は平残	$\frac{\text{経済事業取扱高}}{\text{流動資産}-\text{(現金預金}+\text{棚卸資産}+\text{短期貸付金)}}$	短期債権の平均サイト・債権の滞留状況
固定資産回転率 分母は平残	$\frac{\text{経済事業取扱高}}{\text{固定資産}-\text{転貸資金}}$	固定資産の活動状況・設備投資の合理性
売上高総利益率	$\frac{\text{事業総利益}}{\text{経済事業取扱高}} \times 100$	売上単価又は売上原価の妥当性 同業種で平均化傾向
売上高事業利益率	$\frac{\text{事業利益}}{\text{経済事業取扱高}} \times 100$	主事業の効率性・事業管理費の効果
売上高経常利益率	$\frac{\text{経常利益}}{\text{経済事業取扱高}} \times 100$	経営効率
総資本経常利益率 分母は平残	$\frac{\text{経常利益}}{\text{正味資産}} \times 100$	総資本の効率・収益性の総合指標
自己資本利益率	$\frac{\text{税引後当期純利益}}{\text{自己資本}} \times 100$	組合員にとっての収益性
部門別利益率	$\frac{\text{部門別粗利益}}{\text{部門別経済事業取扱高}} \times 100$	販売・購買・利用の各部門別粗利益率
売上高事業管理費率	$\frac{\text{事業管理費}}{\text{経済事業取扱高}} \times 100$	経済事業取扱高に占める事業管理費の割合
売上高人件費率	$\frac{\text{人件費}}{\text{経済事業取扱高}} \times 100$	経済事業取扱高に占める人件費の割合
売上高伸び率	$\frac{\text{当期経済事業取扱高}-\text{前期経済事業取扱高}}{\text{前期経済事業取扱高}} \times 100$	経済事業取扱高の対前年比伸び率
経常利益増減額 ※3	当期経常利益-前期経常利益	経常利益の対前年比増減額
常勤役職員当売上高 ※3	$\frac{\text{経済事業取扱高}}{\text{常勤役職員数}}$	常勤役職員1人当たり経済事業取扱高
組合員当売上高 ※3	$\frac{\text{経済事業取扱高}}{\text{組合員数}}$	組合員1人当たり経済事業取扱高
作業日数当売上高 ※3	$\frac{\text{経済事業取扱高}}{\text{作業日数}}$	作業日数1日当たり経済事業取扱高

※1 「1号基準」とは「森林組合財務処理基準令」(昭和53年7月11日政令第287号)第2条第1項の「かつ」以下の規定に基づき、同条同項第1号に定められた額を因子として計算する基準。

※2 「平残」は前期末・当期末の平均残高 ※3 「金額単位」は千円

組合名	自己資本比率					自己資本比率（財基令1号）					流動比率					固定比率				
	19	20	21	22	23	19	20	21	22	23	19	20	21	22	23	19	20	21	22	23
七ヶ宿町	-197.1	-125.4	-196.3	-204.6	-500.2	2.50	2.03	2.70	1.31	1.46	41	62	39	71	26	-14	-16	-19	-15	-9
仙南中央	61.5	67.5	66.2	56.6	70.1	19.88	12.82	18.33	26.39	27.78	550	646	664	359	869	22	24	21	19	18
川崎町	59.4	61.9	73.8	72.0	68.4	7.93	10.93	11.46	5.09	4.63	479	756	740	623	516	26	25	24	34	35
丸森町	67.2	65.1	68.5	75.9	70.7	10.80	16.28	29.40	31.24	39.40	740	471	609	789	517	20	17	13	12	11
白石蔵王	48.3	49.2	51.9	51.3	48.1	3.10	2.88	3.50	3.73	3.50	498	528	562	569	512	58	59	55	52	56
黒川	60.4	55.5	61.9	64.1	57.6	4.31	4.71	5.19	5.61	5.35	285	241	301	325	251	33	31	29	27	28
宮城中央	38.9	35.2	37.5	33.7	33.7	1.82	2.00	2.19	2.09	2.88	260	207	231	186	208	93	83	78	84	82
大崎	74.1	77.5	73.6	73.2	66.8	3.65	3.23	4.01	4.48	4.21	231	306	307	324	236	69	69	58	55	56
栗駒高原	56.1	62.5	56.2	61.8	66.3	2.48	2.57	2.70	2.59	3.07	445	576	346	378	474	56	55	52	53	47
登米町	48.6	56.2	52.8	52.3	50.3	1.59	1.63	1.74	1.93	1.84	157	160	166	155	145	76	72	80	76	71
東和町	62.7	65.3	66.8	79.8	84.6	2.01	1.97	2.05	2.21	2.12	236	262	229	502	579	65	65	62	58	59
津山町	54.1	55.1	53.4	47.0	49.4	17.59	12.42	4.38	5.36	6.96	488	565	456	316	405	29	29	44	39	35
本吉町	32.3	37.2	25.9	37.3	34.8	2.10	2.39	2.22	2.50	2.51	143	167	125	151	146	69	60	64	59	59
気仙沼市	32.9	40.2	46.5	43.8	41.7	1.43	2.63	2.74	2.94	3.26	118	174	225	209	202	108	90	83	74	65
南三陸	45.3	46.0	53.8	50.7	55.8	1.37	1.22	2.26	1.77	2.13	93	77	129	113	136	117	135	111	93	78
石巻地区	59.3	58.0	49.1	53.4	60.7	2.25	2.29	2.34	2.49	2.72	254	250	185	209	251	57	57	54	51	47
平均	52.7	53.9	52.5	55.2	56.2	2.77	2.94	3.15	3.39	3.65	250	259	238	258	264	57	55	52	49	47

経営指標

組合名	総資本回転率					売上債権等回転率					固定資産回転率				
	19	20	21	22	23	19	20	21	22	23	19	20	21	22	23
七ヶ宿町	2.19	2.68	3.50	5.05	3.03	9.91	16.61	24.87	18.42	9.85	7.01	11.62	13.72	14.92	8.42
仙南中央	1.16	1.22	1.27	1.18	1.12	5.30	4.98	5.07	3.82	4.22	7.60	8.33	8.40	9.47	9.52
川崎町	1.15	1.09	0.99	0.91	1.12	4.32	3.32	2.96	2.85	4.01	6.46	7.17	6.03	4.32	4.63
丸森町	1.07	1.00	0.87	0.83	0.93	4.44	3.49	2.81	2.68	2.60	8.50	8.21	8.67	9.02	11.16
白石蔵王	1.19	1.33	1.32	1.22	0.91	3.43	4.34	3.64	3.27	2.99	3.99	4.66	4.63	4.46	3.41
黒川	2.31	2.67	2.15	1.44	1.15	4.08	4.94	3.83	2.53	2.06	11.07	14.52	12.28	8.15	6.95
宮城中央	1.87	2.10	2.05	2.06	1.79	4.91	5.59	4.81	4.57	4.44	5.09	6.48	7.05	7.16	6.38
大崎	1.47	1.56	1.62	1.49	1.29	7.61	7.64	6.99	6.36	3.99	2.93	3.00	3.38	3.58	3.33
栗駒高原	1.31	1.27	1.52	1.15	0.93	9.39	8.74	9.00	4.83	3.66	3.97	3.87	4.81	3.70	2.91
登米町	2.00	2.06	1.73	1.60	1.66	5.34	5.81	5.05	4.50	5.03	5.47	5.33	4.16	3.91	4.41
東和町	1.44	1.31	1.25	1.21	1.00	3.71	3.54	3.23	3.30	3.82	3.39	3.15	2.98	2.77	2.07
津山町	2.98	2.53	2.47	2.30	1.93	9.37	7.19	7.86	6.08	4.73	17.31	16.15	12.57	11.09	10.79
本吉町	2.15	2.79	1.70	1.74	1.62	5.95	8.38	3.21	2.71	2.97	9.25	12.41	8.94	9.26	7.64
気仙沼市	1.14	1.16	1.49	1.92	1.99	3.87	3.54	4.09	4.02	3.58	3.00	3.24	4.00	5.43	6.70
南三陸	1.59	1.59	1.49	1.68	1.55	5.31	5.57	6.71	5.29	3.60	2.89	2.78	2.76	3.19	3.43
石巻地区	1.95	2.04	1.86	1.59	1.26	9.21	9.36	4.81	3.03	2.80	5.62	6.09	6.30	5.91	4.55
平均	1.72	1.83	1.71	1.50	1.29	5.75	6.09	4.65	3.52	3.19	5.50	6.13	6.02	5.53	4.83

売上高総利益率					売上高事業利益率					売上高経常利益率					組合名
19	20	21	22	23	19	20	21	22	23	19	20	21	22	23	
37.74	27.70	19.99	19.57	18.19	10.71	6.52	2.41	4.99	-15.39	16.16	5.00	1.37	4.21	-18.41	七ヶ宿町
36.44	35.43	33.57	36.89	36.99	2.81	2.56	1.20	2.77	4.10	3.20	3.60	1.79	3.12	4.49	仙南中央
31.90	32.14	34.65	41.84	33.41	2.77	0.66	-0.39	0.12	-0.25	3.71	1.35	1.07	1.52	0.77	川崎町
26.51	29.17	33.44	38.56	31.31	0.67	3.14	4.97	9.05	8.51	2.76	3.62	5.56	11.34	8.74	丸森町
33.19	30.47	32.47	30.93	32.58	1.35	2.75	2.15	0.41	-7.68	1.15	3.31	2.63	0.76	-7.29	白石蔵王
10.11	11.45	14.84	17.77	23.48	0.53	1.35	2.13	2.26	3.70	0.71	1.58	3.03	2.62	5.44	黒川
21.84	20.68	21.14	18.15	22.15	-1.00	0.80	0.22	-2.49	0.90	-1.04	0.28	0.54	-2.16	1.52	宮城中央
23.76	24.11	26.65	21.06	18.71	1.22	2.38	7.02	1.22	-1.72	1.06	2.32	7.30	0.99	-1.75	大崎
28.14	27.74	28.85	30.41	38.97	1.48	0.09	2.75	0.38	-0.65	2.51	1.49	4.19	1.74	1.76	栗駒高原
12.99	12.62	13.80	11.20	10.74	0.30	0.66	0.30	0.05	-0.82	0.75	0.99	0.68	0.26	-0.37	登米町
17.05	17.47	19.92	18.02	16.24	0.02	0.03	-0.04	-0.23	-4.88	0.06	0.05	0.12	0.13	-3.65	東和町
15.25	17.53	14.83	13.02	14.50	0.25	0.40	0.78	0.69	0.04	0.39	0.26	0.52	0.65	0.37	津山町
12.40	9.42	11.89	10.78	13.82	1.17	0.99	-0.55	-0.67	-0.49	0.78	0.59	-0.61	-0.37	-0.31	本吉町
22.16	21.15	18.42	15.37	13.73	3.06	2.15	1.02	1.20	0.02	3.96	2.73	2.99	1.75	0.35	気仙沼市
22.90	20.55	19.33	22.83	20.68	-0.48	-3.60	1.79	4.67	2.60	0.84	-3.45	15.46	5.12	3.37	南三陸
15.95	15.16	14.12	13.71	18.43	2.26	2.00	1.68	0.99	2.93	2.55	2.25	2.03	1.64	3.66	石巻地区
18.96	18.20	19.36	19.21	21.88	17.62	1.46	1.81	1.04	1.09	1.76	1.67	2.36	1.56	1.85	平均

経営指標

組合名	総資本経常利益率					自己資本当期利益率					販売部門粗利益率				
	19	20	21	22	23	19	20	21	22	23	19	20	21	22	23
七ヶ宿町	35.44	13.39	4.82	21.27	-55.87	-12.23	-12.20	-3.12	-0.17	21.70	51.22	138.39	2.74	3.82	214.53
仙南中央	3.70	4.39	2.27	3.67	5.03	0.65	6.16	1.70	3.22	5.69	53.06	60.10	43.95	54.05	56.53
川崎町	4.27	1.48	1.06	1.39	0.86	2.00	1.97	1.48	1.70	1.68	30.46	16.86	43.82	50.94	101.91
丸森町	2.95	3.63	4.82	9.39	8.11	4.27	5.24	6.97	11.21	7.85	19.89	24.00	39.27	71.70	33.83
白石蔵王	1.37	4.42	3.47	0.93	-6.64	5.54	9.49	4.29	0.51	-12.75	34.31	37.28	37.64	61.43	171.33
黒川	1.64	4.22	6.51	3.77	6.26	1.38	4.47	4.93	4.90	5.35	9.65	8.00	9.44	6.77	11.10
宮城中央	-1.95	0.58	1.11	-4.43	2.71	-8.04	1.07	3.00	-11.77	4.27	7.55	8.29	11.93	11.18	13.38
大崎	1.56	3.63	7.80	1.48	-2.25	1.68	4.88	9.38	0.95	-0.91	24.23	27.25	26.64	20.91	27.63
栗駒高原	3.29	1.90	6.35	1.99	1.64	2.58	3.25	6.12	3.44	2.70	14.39	19.10	23.15	25.43	50.75
登米町	1.51	2.04	1.17	0.41	-0.61	1.49	2.79	2.08	0.78	0.20	10.22	8.66	9.26	5.77	5.49
東和町	0.08	0.07	0.14	0.16	-3.63	0.31	0.25	0.42	0.35	-2.82	18.69	14.09	5.73	21.03	14.60
津山町	1.17	0.65	1.47	1.50	0.72	2.85	0.10	0.52	1.72	1.18	8.20	9.44	9.35	6.38	11.15
本吉町	1.66	1.65	-1.03	-0.65	-0.50	1.16	1.27	0.44	0.33	0.11	6.05	5.55	5.35	9.73	19.49
気仙沼市	4.49	3.16	4.46	3.37	0.70	9.21	4.71	4.79	4.21	4.76	14.32	17.02	15.57	7.61	17.78
南三陸	1.34	-5.49	4.02	8.59	5.22	-8.12	-13.48	15.46	15.02	8.74	14.99	12.61	16.81	18.92	24.92
石巻地区	4.99	4.58	3.77	2.60	4.61	4.83	4.54	4.10	3.96	5.60	12.08	11.53	10.34	10.33	15.58
平均	3.02	3.07	4.03	2.34	2.39	2.84	4.25	4.75	3.27	2.78	12.95	12.51	12.31	12.49	17.36

購買部門粗利益率					利用部門粗利益率					売上高事業管理費率					組合名
19	20	21	22	23	19	20	21	22	23	19	20	21	22	23	
10.11	34.80	17.53	26.93	22.98	34.81	23.94	29.22	27.32	15.81	27.02	21.18	17.58	14.57	33.57	七ヶ宿町
13.03	13.12	14.59	14.99	14.97	29.40	30.11	33.03	33.37	34.93	33.63	32.88	32.37	34.12	32.89	仙南中央
17.57	24.36	20.06	16.00	19.04	29.72	36.37	36.07	44.75	30.12	29.13	31.48	35.05	41.72	33.66	川崎町
16.80	14.32	15.51	14.32	15.71	27.37	33.48	34.09	32.95	31.57	25.84	26.03	28.47	29.51	22.79	丸森町
12.06	13.51	10.48	9.72	12.55	33.49	31.24	33.78	32.53	33.08	31.84	27.73	30.32	30.51	40.26	白石蔵王
13.66	9.56	5.88	5.72	4.34	11.81	14.07	19.29	39.14	53.60	9.58	10.10	12.72	15.51	19.77	黒川
13.80	15.26	15.34	14.77	13.92	26.58	25.46	24.81	20.85	24.25	22.84	19.88	20.92	20.64	21.25	宮城中央
14.73	12.73	13.21	17.11	13.72	21.83	20.94	27.74	19.64	14.03	22.54	21.73	19.63	19.83	20.43	大崎
16.21	15.44	14.31	14.59	14.80	30.92	31.37	32.07	34.26	39.39	26.66	27.65	26.10	30.04	39.61	栗駒高原
13.33	9.90	14.31	17.55	13.33	19.43	24.34	24.80	21.86	20.42	12.69	11.96	13.51	11.15	11.56	登米町
15.47	15.45	15.05	12.36	13.54	16.92	23.58	28.86	18.83	19.34	17.04	17.44	19.96	18.25	21.11	東和町
15.37	12.54	3.16	3.43	3.68	14.65	27.35	26.42	23.51	23.11	14.99	17.13	14.05	12.33	14.46	津山町
11.92	13.55	11.41	13.61	11.57	45.52	36.95	25.92	13.25	8.38	11.24	8.43	12.43	11.45	14.31	本吉町
11.93	13.05	11.80	10.07	10.55	31.46	26.76	21.85	19.35	12.52	19.11	19.00	17.40	14.17	13.71	気仙沼市
14.35	15.09	10.63	10.49	11.14	27.68	28.13	23.54	26.81	18.90	23.38	24.15	17.54	18.16	18.08	南三陸
14.26	13.60	15.28	12.08	12.99	24.00	30.42	32.03	30.27	30.50	13.69	13.15	12.43	12.72	15.50	石巻地区
14.80	14.01	12.31	11.72	11.69	24.36	24.99	27.44	27.79	27.41	17.62	16.74	17.55	18.17	20.79	平均

経営指標

組合名	売上高人件費率					売上高伸び率					経常利益増減額				
	19	20	21	22	23	19	20	21	22	23	19	20	21	22	23
七ヶ宿町	19	16	13	10	22	45	31	18	1	-56	38,132	-9,293	-4,291	4,304	-18,710
仙南中央	29	27	27	28	28	11	4	3	4	-3	9,830	1,072	-3,550	3,047	2,685
川崎町	0	26	29	31	25	19	0	-17	-13	28	2,334	-3,958	-786	357	-656
丸森町	22	22	24	25	19	11	-4	-9	-3	22	2,520	1,453	2,767	9,479	-1,184
白石蔵王	23	21	23	22	31	3	20	3	-8	-27	5,966	5,176	-1,310	-4,377	-12,702
黒川	7	7	7	11	14	5	23	-17	-34	-13	16,673	13,170	12,475	-14,439	15,361
宮城中央	18	15	17	17	16	7	22	2	-2	-12	17,587	6,666	1,598	-15,815	20,392
大崎	17	16	14	14	14	-11	3	11	-1	-11	12,745	4,147	18,585	-22,517	-8,970
栗駒高原	23	24	22	25	31	15	-6	25	-21	-23	20,216	-5,559	17,660	-16,583	-1,798
登米町	10	10	11	9	9	-2	-4	-18	-2	7	2,170	756	-1,583	-1,284	-1,901
東和町	14	14	15	14	16	-2	-6	-7	-12	-28	6,749	-20	129	-2	-5,486
津山町	12	12	10	9	11	9	-14	-1	2	-12	142	-323	533	110	-523
本吉町	9	7	10	9	11	13	38	-31	3	-21	1,815	131	-4,177	642	380
気仙沼市	15	15	14	10	10	10	12	13	29	15	15,941	-1,490	1,212	-1,524	-3,631
南三陸	19	16	18	12	13	19	-8	-1	12	7	6,830	-5,381	7,168	4,071	-2,087
石巻地区	11	10	8	9	11	18	10	5	-8	-25	13,283	-1,384	-2,093	-10,408	20,011
平均	13	13	13	14	16	9	10	-2	-10	-15	172,883	5,213	44,337	-64,939	1,181

常勤役職員当売上高					組合員当売上高					作業日数当売上高（作業班員）					組合名
19	20	21	22	23	19	20	21	22	23	19	20	21	22	23	
16,145	21,209	25,090	37,856	16,752	342	471	558	561	244	25	35	38	50	33	七ヶ宿町
21,682	22,607	23,346	24,268	30,194	118	123	127	135	131	113	118	85	48	96	仙南中央
33,711	28,144	28,102	24,453	26,184	185	185	154	134	170	33	38	29	20	25	川崎町
39,981	38,477	29,192	28,250	34,396	178	177	161	160	195	47	44	41	36	33	丸森町
30,588	36,669	28,441	26,253	19,047	141	170	175	164	119	44	47	71	64	37	白石蔵王
82,688	101,404	84,480	55,416	48,385	630	775	645	425	372	175	178	148	83	56	黒川
43,875	48,919	49,743	48,647	39,549	308	374	381	373	329	90	96	101	53	62	宮城中央
25,791	26,665	29,705	29,279	26,129	88	91	102	102	92	46	52	47	35	36	大崎
27,837	26,143	31,047	27,480	21,050	285	268	336	265	203	35	38	55	41	34	栗駒高原
25,282	26,129	21,504	24,515	26,165	934	899	740	711	755	45	46	36	31	34	登米町
51,628	34,776	37,649	39,861	28,650	313	295	274	242	174	33	32	33	27	21	東和町
62,315	53,628	52,924	54,065	35,668	251	178	176	220	172	46	41	39	39	39	津山町
59,578	82,187	57,153	48,840	38,616	449	621	432	448	356	55	75	53	54	37	本吉町
27,434	30,650	41,669	53,731	61,552	122	136	154	204	235	29	34	31	31	28	気仙沼市
22,305	30,804	30,497	34,081	36,378	95	89	88	98	105	43	36	29	23	22	南三陸
77,964	85,799	90,109	96,171	64,913	530	584	614	569	426	96	104	121	108	90	石巻地区
43,184	47,186	45,836	44,109	36,761	282	310	303	279	237	61	68	67	51	44	平均

生 產 森 林 組 合

I 概 要

組合名		事務所の所在地	電話番号	組合長理事	設立登記 年月日
大 河 原	足立	989-1311 柴田郡村田町大字足立明神16-2	0224-83-3444	駒板 廣治	S 30. 3. 7
	菅生	989-1301 柴田郡村田町大字菅生字宮前39	0224-83-5212	横山 俊廣	S 38. 1. 5
	富沢	989-1741 柴田郡柴田町大字富沢字小和清水25-2	0224-56-3324	加藤 武男	S 36. 7. 17
	島田	981-1503 角田市島田字角の前1-2	0224-62-1713	山家 英二	S 32. 11. 18
	角田市坂津田	981-1534 角田市坂津田字腰休69	0224-69-2635	安齋 誠一	S 40. 7. 21
	角田市大谷	981-1502 角田市尾山字引田45-1	0224-63-3443	佐々 克仁	S 41. 3. 25
	河内田	989-0821 刈田郡蔵王町大字河内田字西浦北10	0224-33-2211	平間 博	S 44. 3. 8
	下高倉	981-1516 角田市高倉字手代木325	0224-65-2063	井上 憲一	S 49. 2. 25
	上川名	989-1742 柴田郡柴田町大字上川名字館山44	0224-56-1653	加藤 一郎	S 33. 5. 13
	沼辺	989-1321 柴田郡村田町大字沼辺字学校前62	0224-52-1644	吉野 宏記	S 53. 10. 3
	七日原	989-0916 刈田郡蔵王町遠刈田温泉字七日原1	0224-34-3450	佐藤 正	S 55. 12. 19
	中斎川	989-0215 白石市斎川字中斎川西53	0224-25-5900	梶川 忠則	S 58. 4. 1
	笠島	981-1515 角田市笠島字山口7	0224-65-2013	佐藤 正友	S 63. 9. 8
	越河	989-0113 白石市越河字町屋敷16-1	0224-28-2176	佐藤 芳郎	H 9. 7. 29
仙 台	利府町森郷	981-0103 宮城県利府町森郷字新町浦47	022-356-2327	阿部 廣徳	S 28. 5. 1
	森郷共栄	981-0103 宮城県利府町森郷字新町浦47	022-356-2358	永野 渉	S 29. 3. 26
	宮床	981-3624 黒川郡大和町宮床字下小路64	022-346-2112	大須賀 啓	S 29. 9. 10
	福岡共栄	981-3225 仙台市泉区福岡字阿弥陀前10	022-379-2256	庄司 悦郎	S 30. 5. 26
	小角愛交	981-3216 仙台市泉区小角字明神前1-1	022-379-2285	若生 政美	S 30. 8. 19
栗 原	沼ヶ森	989-5371 栗原市栗駒沼倉長竹15	0228-45-3311	菅原 菊夫	S 27. 9. 26
	深谷	989-5382 栗原市栗駒深谷青木田102	0228-45-4350	糟川 強一	S 34. 6. 20
登米	米川	987-0901 登米市東和町米川字町裏84	0220-45-2049	及川 光雄	S 32. 2. 15
気 仙 沼	鹿折 (清算手続き中)	988-0805 気仙沼市西中才64	0226-22-4676	村上 健	S 31. 12. 26
	志津川町入谷	986-0782 本吉郡南三陸町入谷字中の町248-1	0226-46-6777	山内 範一	S 41. 3. 31
	階上	988-0214 気仙沼市最知荒沢132	0226-27-3620	佐藤 秋英	S 51. 7. 6
石巻	梅木	986-1111 石巻市鹿又字梅木屋敷31	0225-74-2338	鈴木 英一郎	S 59. 8. 1
合 計 平 均		26組合			
大 河 原 仙 台 北 部 (大 崎) 北 部 (栗 原) 東 部 (登 米) 気 仙 沼 東 部 (石 巻)					

概 要

林種別森林面積 (ha)				組合員数 (人)	役員数			職員数		組合名
人工林	天然林	その他	計		常勤 (人)	非常勤 (人)	監事 (人)	常勤 (人)	臨時 (人)	
145	25		170	265		10	3			足立
75	4	5	84	179		7	3			菅生
4	5		9	41		8	2			富沢
139	107		246	139		6	2			島田
75	27	27	129	102		6	3			角田市坂津田
10	45		55	21		7	2			角田市大谷
480	656	182	1,318	476		13	3	1		円田
14	20		34	39		9	3			下高倉
14	4		18	44		7	3			上川名
36	19		55	333		9	3	1		沼辺
10	12		22	16		5	2	1		七日原
38	13		51	42		7	3			中斎川
19	12	1	32	110		6	3			笠島
69	50	33	152	81		10	3			越河
109	27		136	38		7	3			利府町森郷
68	33	38	139	136		9	3			森郷共栄
290	118	91	499	399		8	3	1		宮床
8	97	3	108	192		8	2			福岡共栄
16	9		25	56		7	2			小角愛交
454	12	72	538	191		5	2			沼ヶ森
183			183	40		4	2			深谷
730	198		928	707		8	2	1	1	米川
35	59		94	156		9	3			鹿折 (清算手続き中)
193	40		233	190		10	3			志津川町入谷
38	12	1	51	195		6	2			階上
9		4	13	55		7	3			梅木
3,261	1,604	457	5,322	4,243		198	68	1	5	合計
125	62	18	205	163		7.6	2.6	0.0	0.2	平均
1,128	999	248	2,375	1,888		110	38		3	大河原
491	284	132	907	821		39	13		1	仙台
637	12	72	721	231		9	4			北部(大崎)
730	198		928	707		8	2	1	1	北部(栗原)
266	111	1	378	541		25	8			東部(登米)
9		4	13	55		7	3			気仙沼
										東部(石巻)

Ⅱ 貸借対照表

組合名	流動資産				計	森林	土地
	現金預金	売掛金	棚卸資産	その他			
足立	24,979			1,059	26,038		3,333
菅生	6,453				6,453		
富沢	922				922	770	187
島田	4,070				4,070	1,784	2,467
角田市坂津田	85				85	713	181
角田市大谷	433				433	2,496	137
円田	77,432			2,847	80,279	23,899	8,768
下高倉	77				77	411	6,129
上川名	569				569	768	1,242
沼辺	14,162				14,162	1,333	2,358
七日原	826			2,400	3,226	2,638	367
中斎川	17				17	9,795	2,555
笠島	27				27	8,066	6,074
越河	2,366				2,366	20,722	838
利府町森郷	38,652			184	38,836	7,814	4,014
森郷共栄	63,771			1,526	65,297	13,506	1,584
宮床	101,658				101,658	77,167	51,135
福岡共栄	4,682				4,682	1,580	1,000
小角愛交	921				921	1,153	
沼ヶ森	16,099			3	16,102	69,998	7,459
深谷	2,485				2,485	6,239	24,750
米川	5,129	5,195	1,066	1,957	13,347	85,681	
鹿折 (清算手続き中)							
志津川町入谷	28,710			1	28,711	12,673	8,995
階上	4				4	4,960	62
梅木	6,115				6,115	3,243	8,865
合計	400,644	5,195	1,066	9,977	416,882	357,409	142,500
平均	16,026	208	43	399	16,675	14,296	5,700
大河原	132,418			6,306	138,724	73,395	34,636
仙台	209,684			1,710	211,394	101,220	57,733
北部(大崎)							
北部(栗原)	18,584			3	18,587	76,237	32,209
東部(登米)	5,129	5,195	1,066	1,957	13,347	85,681	
気仙沼	28,714			1	28,715	17,633	9,057
東部(石巻)	6,115				6,115	3,243	8,865

※ 「平均」は鹿折生産森林組合を除く

貸借対照表

単位：千円

固 定 資 産				計	資産計	組合名
その他の 有形固定資産	無形固定資産	系統出資金	その他			
		689		4,022	30,060	足 立
8,288		381		8,669	15,122	菅 生
		46		1,003	1,925	富 沢
		923		5,174	9,244	島 田
		462		1,356	1,441	角 田 市 坂 津 田
		268		2,901	3,334	角 田 市 大 谷
		300	540	33,507	113,786	円 田
		198		6,738	6,815	下 高 倉
		75		2,085	2,654	上 川 名
		207		3,898	18,060	沼 辺
		66		3,071	6,297	七 日 原
		200		12,550	12,567	中 斎 川
7		281		14,428	14,455	笠 島
		120		21,680	24,046	越 河
		643		12,471	51,307	利 府 町 森 郷
105,723		608	395	121,816	187,113	森 郷 共 栄
185	63	3,627	1	132,178	233,836	宮 床
		277		2,857	7,539	福 岡 共 栄
				1,153	2,074	小 角 愛 交
1,090		1,208		79,755	95,857	沼 ケ 森
		705	72	31,766	34,251	深 谷
879		1,235	530	88,325	101,672	米 川
		254	238	22,160	50,871	鹿 (清算手続き中) 志 津 川 町 入 谷
		1,380	194	6,596	6,600	階 上
		78		12,186	18,301	梅 木
116,172	63	14,231	1,970	632,345	1,049,227	合 計
4,647	3	569	79	25,294	41,969	平 均
8,295		4,216	540	121,082	259,806	大 河 原
105,908	63	5,155	396	270,475	481,869	仙 台
		1,913	72	111,521	130,108	北 部 (大 崎)
1,090		1,235	530	88,325	101,672	北 部 (栗 原)
879		1,634	432	28,756	57,471	東 部 (登 米)
		78		12,186	18,301	気 仙 沼
						東 部 (石 巻)

貸借対照表

組合名	流動負債			固定負債			計	負債計
	短期借入金	その他	計	長期借入金	公庫借入金	その他		
足立		919	919					919
菅生		762	762					762
富沢								
島田		272	272					272
角田市坂津田		230	230					230
角田市大谷		2,445	2,445					2,445
円田		5,387	5,387					5,387
下高倉		70	70					70
上川名		70	70					70
沼辺		70	70					70
七日原		277	277					277
中斎川	502		502					502
笠島	753	1,029	1,782					1,782
越河		570	570					570
利府町森郷		70	70					70
森郷共栄		10,950	10,950					10,950
宮床								
福岡共栄								
小角愛交								
沼ヶ森		270	270					270
深谷								
米川		5,359	5,359		123	12,014	12,137	17,496
鹿折 (清算手続き中)								
志津川町入谷		72	72					72
階上	23	1,936	1,959					1,959
梅木								
合計	1,278	30,758	32,036		123	12,014	12,137	44,173
平均	51	1,230	1,281		5	481	485	1,767
大河原	1,255	12,101	13,356					13,356
仙台		11,020	11,020					11,020
北部(大崎)								
北部(栗原)		270	270					270
東部(登米)		5,359	5,359		123	12,014	12,137	17,496
気仙沼	23	2,008	2,031					2,031
東部(石巻)								

※ 「平均」は鹿折生産森林組合を除く

貸借対照表

単位：千円

出資金		計	剰余金		計	資本計	負債及び 資本計	組合名
現金払込 出資金	現物払込 出資金		準備金 積立金	当期未処分 剰余金				
2,720		2,720	20	26,401	26,421	29,141	30,060	足立
1,760	8,669	10,429	1,719	2,212	3,931	14,360	15,122	菅生
451		451	1,508	-34	1,474	1,925	1,925	富沢
	4,031	4,031	4,036	905	4,941	8,972	9,244	島田
214	428	642	526	43	569	1,211	1,441	角田市坂津田
672		672	132	85	217	889	3,334	角田市大谷
16,017	8,463	24,480	56,062	27,857	83,919	108,399	113,786	円田
117	5,265	5,382	1,325	38	1,363	6,745	6,815	下高倉
836	424	1,260	1,522	-198	1,324	2,584	2,654	上川名
999	2,331	3,330	13,117	1,543	14,660	17,990	18,060	沼辺
4	3,196	3,200	350	2,470	2,820	6,020	6,297	七日原
920	12,849	13,769	559	-2,263	-1,704	12,065	12,567	中斎川
330	14,157	14,487	107	-1,921	-1,814	12,673	14,455	笠島
972	17,820	18,792	4,140	544	4,684	23,476	24,046	越河
7,200	1,440	8,640	27,280	15,317	42,597	51,237	51,307	利府町森郷
9,520		9,520	29,500	137,143	166,643	176,163	187,113	森郷共栄
1,995	3,550	5,545	227,874	417	228,291	233,836	233,836	宮床
277	2,580	2,857		4,682	4,682	7,539	7,539	福岡共栄
1,153		1,153		921	921	2,074	2,074	小角愛交
30,600		30,600	64,316	671	64,987	95,587	95,857	沼ヶ森
10,467	24,750	35,217		-966	-966	34,251	34,251	深谷
42,454		42,454	39,585	2,137	41,722	84,176	101,672	米川
570	4,180	4,750	45,993	56	46,049	50,799	50,871	鹿折 (清算手続き中)
5,850		5,850		-1,209	-1,209	4,641	6,600	志津川町入谷
432	12,768	13,200	5,297	-196	5,101	18,301	18,301	階上
136,530	126,901	263,431	524,968	216,655	741,623	1,005,054	1,049,227	梅木
5,461	5,076	10,537	20,999	8,666	29,665	40,202	41,969	合計
26,012	77,633	103,645	85,123	57,682	142,805	246,450	259,806	平均
20,145	7,570	27,715	284,654	158,480	443,134	470,849	481,869	大河原
41,067	24,750	65,817	64,316	-295	64,021	129,838	130,108	仙台
42,454		42,454	39,585	2,137	41,722	84,176	101,672	北部(大崎)
6,420	4,180	10,600	45,993	-1,153	44,840	55,440	57,471	北部(栗原)
432	12,768	13,200	5,297	-196	5,101	18,301	18,301	東部(登米)
								気仙沼
								東部(石巻)

Ⅲ 損益計算書

組合名	事業総損益			事業管理費	事業外損益	経常利益
	総収益	総費用	総利益			
足立	4,199	2,053	2,146	3,204	1,428	370
菅生	526	166	360	884	92	-432
富沢				17	3	-14
島田	1,936	345	1,591	1,545	11	57
角田市坂津田	757	396	361	302	3	62
角田市大谷				283	8	-275
円田	4,500		4,500	12,677	18,187	10,010
下高倉	148	15	133	184	159	108
上川名		118	-118	148	93	-173
沼辺	636		636	863	315	88
七日原	3,201		3,201	188	245	3,258
中斎川	456	405	51	430	401	22
笠島	331	303	28	290	300	38
越河		486	-486	353	1,749	910
利府町森郷	2,224	1,572	652	1,486	618	-216
森郷共栄				10,593	23,979	13,386
宮床	2,960	3,319	-359	4,470	1,345	-3,484
福岡共栄		3	-3	410	1	-412
小角愛交				377	150	-227
沼ヶ森				916	1,339	423
深谷				143	383	240
米川	38,667	27,551	11,116	9,290	58	1,884
鹿折 (清算手続き中)						
志津川町入谷		1,095	-1,095	1,799	1,145	-1,749
階上		4	-4	666	212	-458
梅木				813	885	72
合計	60,541	37,831	22,710	52,331	53,109	23,488
平均	2,422	1,513	908	2,093	2,124	940
大河原	16,690	4,287	12,403	21,368	22,994	14,029
仙台	5,184	4,894	290	17,336	26,093	9,047
北部(大崎)						
北部(栗原)				1,059	1,722	663
東部(登米)	38,667	27,551	11,116	9,290	58	1,884
気仙沼		1,099	-1,099	2,465	1,357	-2,207
東部(石巻)				813	885	72

※ 「平均」は鹿折生産森林組合を除く

損益計算書

単位：千円

特別損益	税引前 当期純利益	法人税 住民税	当期剰余金	前期繰越 剰余金	当期末処分 剰余金	組合名
	370	72	298	26,103	26,401	足立
	-432		-432	2,644	2,212	菅生
	-14	20	-34		-34	富沢
848	905		905		905	島田
	62	50	12	31	43	角田市坂津田
490	215	130	85		85	角田市大谷
723	10,733	1,667	9,066	18,791	27,857	円田
	108	70	38		38	下高倉
	-173	70	-243	45	-198	上川名
	88	70	18	1,525	1,543	沼辺
	3,258	277	2,981	-511	2,470	七日原
	22		22	-2,285	-2,263	中斎川
	38	50	-12	-1,909	-1,921	笠島
	910	450	460	84	544	越河
	-216	70	-286	15,603	15,317	利府町森郷
	13,386	3,737	9,649	127,494	137,143	森郷共栄
3,863	379		379	38	417	宮床
772	360	406	-46	4,728	4,682	福岡共栄
680	453	15	438	483	921	小角愛交
	423	270	153	518	671	沼ヶ森
	240	140	100	-1,066	-966	深谷
-100	1,784	500	1,284	853	2,137	米川
						鹿折 (清算手続き中)
	-1,749	72	-1,821	1,877	56	志津川町入谷
323	-135		-135	-1,074	-1,209	階上
	72		72	-268	-196	梅木
7,599	31,087	8,136	22,951	193,704	216,655	合計
304	1,243	325	918	7,748	8,666	平均
2,061	16,090	2,926	13,164	44,518	57,682	大河原
5,315	14,362	4,228	10,134	148,346	158,480	仙台
	663	410	253	-548	-295	北部(大崎)
	1,784	500	1,284	853	2,137	北部(栗原)
-100	-1,884	72	-1,956	803	-1,153	東部(登米)
323	72		72	-268	-196	気仙沼
						東部(石巻)

IV 事業

1 販売実績

組合名	立 木		木 材				
	m3	千円	一般用材		パルプ材		その他
			m3	千円	m3	千円	m3
足立菅富島	1,053	1,936					
角田市坂津田							
角田市大谷	713	2,300					
円田							
下高倉							
上川名							
沼日原	1,712	3,201					
七斎川							
中島							
笠越							
利府町森郷							133
森郷共栄			24	72			
宮床							
福岡共栄							
小角愛交							
沼ヶ森							
深谷							
米川			1,634	17,087			33
鹿折 (清算手続き中)							
志津川町入谷							
階上							
梅木							
合 計	3,478	7,437	1,658	17,159			166
平 均	139	297	66	686			7
大河原	3,478	7,437					
仙台			24	72			133
北部(大崎)							
北部(栗原)							
東部(登米)			1,634	17,087			33
気仙沼							
東部(石巻)							

※ 「平均」は鹿折生産森林組合を除く

販売実績

計			きのこ類		その他 千円	合計 千円	組合名
千円	m3	千円	kg	千円			
					4,199	4,199	足立
					526	526	菅生
						1,936	富沢
					757	757	島田
							角田市坂津田
							角田市大谷
					2,200	4,500	円田
					148	148	下高倉
							上川名
					636	636	沼辺
						3,201	七日原
					456	456	中齋川
					331	331	笠島
							越河
1,311	133	1,311			913	2,224	利府町森郷
	24	72			2,888	2,960	森郷共栄
							宮床
							福岡共栄
							小角愛交
							沼ヶ森
							深谷
2,359	1,667	19,446	3,400	5,135	14,086	38,667	米川
							鹿折
							(清算手続き中)
							志津川町入谷
							階上
							梅木
3,670	1,824	20,829	3,400	5,135	27,140	60,541	合計
147	73	833	136	205	1,086	2,422	平均
1,311	157	1,383			9,253	16,690	大河原
					3,801	5,184	仙台
							北部(大崎)
							北部(栗原)
2,359	1,667	19,446	3,400	5,135	14,086	38,667	東部(登米)
							気仙沼
							東部(石巻)

森林造成・林産事業

2 森林造成・林産事業

組合名	新植面積 ha	保育面積 ha	間伐		主伐	
			ha	m3	ha	m3
足立菅富島角田市坂津田角田市大谷円下高倉上川名沼七日原中斎川笠越	3	7 2 6 3 20 1 10				
利府町森郷森郷共栄宮福岡共栄小角愛交沼ヶ森深米川鹿折(清算手続き中)志津川町入谷階梅木		2 27	3 5	133 24		
合計	4	98	30	1,824		
平均	0	4	1	73		
大河原仙部(大崎)仙部(栗原)東部(登米)気仙沼東部(石巻)	3 1	49 18 2	8 22	157 1,667		

※ 「平均」は鹿折生産森林組合を除く

V 配当・税務

単位：千円

組合名	出資割 配当	従事割 配当	納税額						青色 申告	認定 ※
			法人税	県民税	市町村民税	固定資産税	その他	計		
足立				22	50	2,410		2,482	○	
菅生				20	50	162		232		
富沢				20				20		
島田			480	174	163	208		1,025	○	○
角田市坂津田			18	27	52	47		144	○	
角田市大谷			37	35	55			127		
円田	○	○	1,355	560	337	8,877		11,129	○	○
下高倉			8	22	51	92	2	175		
上川名			23	27	53	10	11	124	○	
沼辺				20	50	406	10	486		
七日原			10	23	51	37		121	○	
中斎川			39	62	135	54		290	○	
笠島			42	64	135			241	○	
越河			204	116	156	25	2	503		
利府町森郷				20	50	176		246	○	○
森郷共栄	○		2,474	908	354	650	4	4,390	○	
宮床				20	50	147	50	267	○	○
福岡共栄						406		406		
小角愛交						15		15		
沼ヶ森			140	98	148	26		412	○	○
深谷			28	59	53			140	○	
米川			322	71	169	24		586	○	
鹿折 (清算手続き中)										
志津川町入谷			338	37	92	421		888	○	
階上			14	21	52	104	4	195	○	○
梅木			30	59	134	35	1	259	○	
合計	2	1	5,562	2,485	2,440	14,332	84	24,903	17	6
平均			222	99	98	573	3	996		
大河原	1	1	2,216	1,192	1,338	12,328	25	17,099	8	2
仙台	1		2,474	948	454	1,394	54	5,324	3	2
北部(大崎)										
北部(栗原)			168	157	201	26		552	2	1
東部(登米)			322	71	169	24		586	1	
気仙沼			352	58	144	525	4	1,083	2	1
東部(石巻)			30	59	134	35	1	259	1	

※ 「認定」は法人税法第60条の2に規定する協同組合等の認定の有無

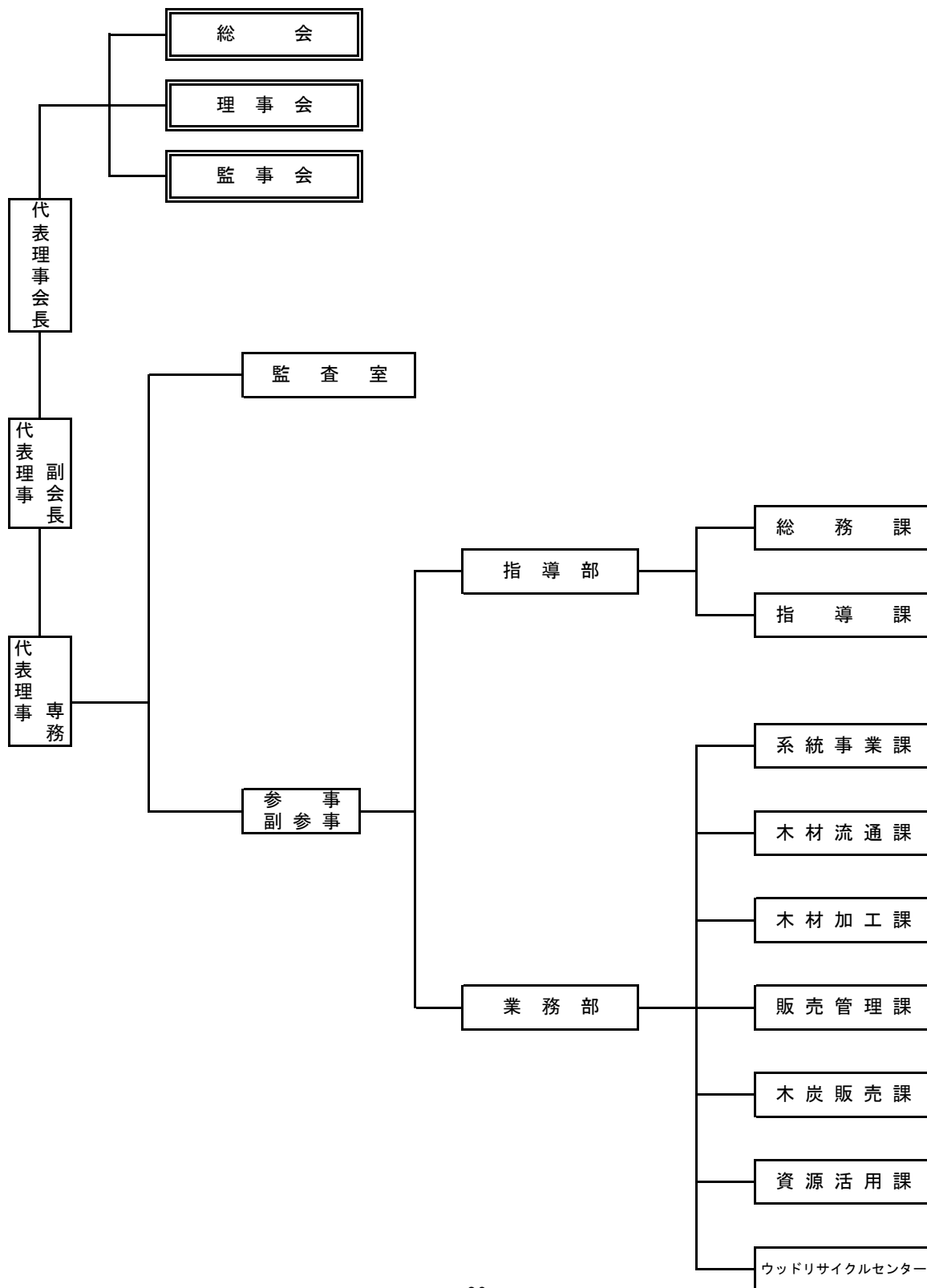
※ 「平均」は鹿折生産森林組合を除く

森 林 組 合 連 合 会

I 組織図

平成24年3月31日現在

代表理事会長	鈴木 健一	会員数	17 (正16, 准1)
設立年月日	昭和16年11月14日	役員数	8人 (理事6人、監事2人)
払込済出資金	258,905千円	職員数	25人
所在地	仙台市青葉区上杉二丁目4番46号 〒980-0011 TEL 022-225-5991 FAX 022-225-5994		



Ⅱ 貸借対照表

単位：千円

	平成2年	平成7年	平成12年	平成17年	平成21年	平成22年	平成23年
資産の部							
現金預金	199,834	397,719	60,165	70,461	157,243	185,649	187,420
受取手形	23,859	40,162	78,272	2,682	162,070	109,521	61,879
売掛金	416,080	282,187	271,406	122,603	74,852	135,688	115,849
未収金	37,686	57,833	99,545	125,537	95,617	80,779	77,357
短期貸付金	50,630		48,232				
有価証券							
棚卸資産	89,210	60,279	61,365	32,298	12,808	6,118	75,168
仮渡金	90,455	25,183	21,202	2,781	890		
前渡金	22,000	22,000	20,000	19,500	9,683	9,884	9,899
立替金	689	391	955	3,069	1,100	206	334
仮払金	1,948	25,655	8,038	19,973	2,010	3,351	16,734
雑資産	3,149	2,495	34,840	2,517	1,027	889	1,612
流動資産計	935,540	913,904	704,020	401,421	517,300	532,085	546,252
有形固定資産	311,226	348,543	639,235	521,052	395,397	393,046	382,256
無形固定資産	1,196	1,196	2,394	1,216	1,111	1,111	1,111
系統出資金	31,743	53,774	66,133	75,463	76,714	76,714	76,714
系統外出資金	11,430	37,210	42,110	42,110	16,820	16,820	16,820
積立火災保険料	5,093	2,838					
価格変動準備金等	40,004	40,006	40,011	40,000			
長期貸付金		25,000			1,936		
その他固定資産							
固定資産計	400,692	508,567	789,883	679,841	491,978	487,691	476,901
繰延資産	3,011	2,140	414	4,345	111		
資産合計	1,339,243	1,424,611	1,494,317	1,085,607	1,009,389	1,019,776	1,023,153
負債の部							
支払手形							
受託販売預り金	137,330	54,329	50,831	54,824	30,231	70,552	34,951
買掛金	83,253	80,487	83,602	31,591	28,980	24,635	26,344
短期借入金	567,000	560,500	310,000	280,000	200,000	248,000	213,000
未払金	49,039	58,798	101,831	73,917	95,138	73,162	47,573
前受金					11,828	1,468	15,209
預り金	48,790	44,037	24,314	16,051	43,883	19,576	33,432
仮受金				102	102		49,830
保証金	25,568	27,318	24,714	22,389	21,089	20,822	21,122
雑負債	4,543	16,669	346				
流動負債計	915,523	842,138	595,638	478,874	431,251	458,215	441,461
長期借入金	127,116	195,511	414,190	219,990	56,315	31,000	32,800
農林漁業資金借入金	14,843	10,593	6,043				
役員退任慰勞積立金	2,999	7,514	12,252		1,667	1,863	769
退職給与引当金	84,284	129,024	143,301	38,401	105,661	103,113	118,027
建物敷金	7,795	10,417	10,634	10,393	10,222	10,048	9,730
受入保証金			10,000	10,000			
価格変動準備金等預り金	29,000	29,000	29,000	29,000			
その他固定負債							
固定負債計	266,037	382,059	625,420	307,784	173,865	146,024	161,326
負債計	1,181,560	1,224,197	1,221,058	786,658	605,116	604,239	602,787
資本の部							
払込済出資金	138,468	180,000	223,849	256,653	258,905	258,905	258,905
回転出資金							
準備金・積立金	13,507	15,912	42,689	48,949	100,453	135,453	147,453
当期末処分剰余金	5,708	4,502	6,721	-6,653	44,915	21,179	14,008
資本計	157,683	200,414	273,259	298,949	404,273	415,537	420,366
負債・資本合計	1,339,243	1,424,611	1,494,317	1,085,607	1,009,389	1,019,776	1,023,153

Ⅲ 損益計算書

単位：千円

	平成2年	平成7年	平成12年	平成17年	平成21年	平成22年	平成23年
総収益	2,247,997	2,177,327	1,705,819	1,533,740	2,115,830	1,754,563	1,394,726
指導	16,995	13,465	7,119	125,717	22,784	14,218	21,959
販売	1,427,515	1,143,132	1,006,923	801,557	1,080,278	1,076,589	760,239
加工					5,601	7,367	6,805
森林整備	621,405	1,020,730	691,777	606,466	1,007,167	656,389	605,723
購買	466,295	603,135	308,242	193,307	212,565	216,251	175,665
利用	145,982	413,254	380,457	413,098	794,501	440,065	429,971
金融	9,128	4,341	3,078	61	101	73	87
(間伐材販売)	182,082						
総費用	1,948,867	1,831,525	1,478,848	1,377,693	1,825,439	1,560,608	1,202,810
指導	35,445	13,519	7,186	125,711	22,845	13,818	22,614
販売	1,211,269	990,951	882,524	784,487	1,046,068	1,044,962	725,949
加工							
森林整備	526,160	827,055	589,138	467,495	756,526	501,828	454,247
購買	413,372	542,901	286,347	173,663	191,867	193,206	155,248
利用	107,605	281,644	301,972	293,801	564,608	308,620	298,997
金融	5,183	2,510	819	31	51	2	2
(間伐材販売)	175,993						
事業総利益	299,130	345,802	226,971	156,047	290,391	193,955	191,916
事業管理費	294,255	342,539	252,942	144,338	218,343	192,526	189,492
事業利益	4,875	3,263	-25,971	11,709	72,048	1,429	2,424
事業外収益	90,049	100,376	125,556	55,003	49,855	46,799	48,952
事業外費用	85,797	81,920	105,161	40,294	35,084	37,469	39,045
事業外利益	4,252	18,456	20,395	14,709	14,771	9,330	9,907
経常利益	9,127	21,719	-5,576	26,418	86,819	10,759	12,331
特別収益	25,505	156	13,080	8,390	518	9,029	12,747
特別損失	25,416	71	247	11,330	26,287	7,424	15,449
特別利益	89	85	12,833	-2,940	-25,769	1,605	-2,702
税引前当期利益	9,216	21,804	7,257	23,478	61,050	12,364	9,629
法人税及び住民税額	3,800	14,429	1,000	351	23,000	1,100	4,800
当期剰余金	5,416	7,375	6,257	23,127	38,050	11,264	4,829
前期繰越剰余金	292	-2,873	464	-29,780	6,865	9,915	9,179
当期未処分剰余金	5,708	4,502	6,721	-6,653	44,915	21,179	14,008

IV 事業の概要

1 販売部門

金額単位：千円

販 売		受託販売		買取販売		合 計	
		数 量	金 額	数 量	金 額	数 量	金 額
木 材	一般共販	83,178 m3	766,152	m3		83,178 m3	766,152
	特殊共販	m3		m3		m3	
	その他一般用材	m3		41,423 m3	488,495	41,423 m3	488,495
	パルプ材	m3		2,302 m3	21,142	2,302 m3	21,142
	緑化木支柱他	本		237,563 本	93,589	237,563 本	93,589
	椎茸原木	m3		m3		m3	
	製材品	m3		m3		m3	
	チップ	t		1,143 t	14,300	1,143 t	14,300
	小計	—	766,152	—	617,526	—	1,383,678
	そ の 他	バーク他	m3		107 m3	81	107 m3
椎茸		kg		kg		kg	
木炭		m3		21 m3	954	21 m3	954
その他					531		531
合 計		—	766,152	—	619,092	—	1,385,244

林産事業	請負林産		買取林産		合 計	
	数 量	金 額	数 量	金 額	数 量	金 額
一般用材	9,711 m3	67,268	4,857 m3	39,595	14,568 m3	106,863
パルプ原木	m3		m3		m3	
椎茸原木他	m3		m3		m3	
合 計	9,711 m3	67,268	4,857 m3	39,595	14,568 m3	106,863

2 加工部門

金額単位：千円

区 分	受託加工		買取加工		合 計	
	数 量	金 額	数 量	金 額	数 量	金 額
土木杭他	本		191,510 本	83,928	191,510 本	83,928
バーク	m3		107 m3	81	107 m3	81
合 計	—		—	84,009	—	84,009

3 森林整備部門

(1) 購買事業

金額単位：千円

事業物資		受託購買		買取購買		合計	
		数量	金額	数量	金額	数量	金額
苗木	山行苗木	千本		492千本	59,037	492千本	59,037
	幼苗	千本		千本		千本	
	緑化木	千本		千本	9,927	千本	9,927
	小計	千本		492千本	68,964	492千本	68,964
種子		kg		kg		kg	
林業用肥料	林業用肥料	袋		袋	304	袋	304
	その他肥料	袋		袋		袋	
	小計	袋		袋	304	袋	304
林業機械	トラック他	台		台		台	
	林内作業車	台		台		台	
	その他機械				11,010		11,010
	小計	—		—	11,010	—	11,010
農薬	除草剤						
	農薬				42,352		42,352
	小計	—		—	42,352	—	42,352
その他資材					45,246		45,246
合計		—		—	167,876	—	167,876

区分	受託購買		買取購買		合計	
	数量	金額	数量	金額	数量	金額
生活物資	ヶ		ヶ	5,976	ヶ	5,976
合計	ヶ		ヶ	5,976	ヶ	5,976

(2) 養苗事業

金額単位：千円

区分	直営生産		委託生産		合計	
	数量	金額	数量	金額	数量	金額
山行苗木	本		本		本	
幼苗	本		本		本	
合計	本	—	本	—	本	—

(3) 利用事業

金額単位：千円

区 分	数量又は 取扱金額	使用料又は 手数料
森林調査事業	19,375	
伐採除去事業	244,731	
送電線支障木除去事業	124,406	
病虫害防除事業	7,868	
会議室外利用料		2,871
緑の雇用受託事業	7,619	
利用雑収入	7,769	
その他	3,476	
合 計	415,244	2,871

(4) 森林造成事業

金額単位：千円

区 分	数 量	金 額
補植, 下刈り	ha	
合 計	ha	—

(5) 福利厚生事業

金額単位：千円

区 分	件数	金 額
森林国営保険	497	56,113
合 計	497	56,113

(注) 金額欄は掛け金額である。

(6) 資金の貸付

金額単位：千円

区 分	期首現在高		当 期 貸 付 高		当 期 回 収 高	
	件 数	金 額	件 数	金 額	件 数	金 額
長期貸付金(経営安定資金)						
短期貸付金						
合 計		—		—		—

期 末 在 高	
件 数	金 額

(7) 資金の斡旋

金額単位：千円

区 分	組合数	件 数	金 額
林業改善資金			
主務大臣指定施設資金			
森担資金			
計			—

(8) 森林整備事業

金額単位：千円

区 分	内 容	数 量	金 額
		ha	
計		ha	—

