

地下埋設協議基準

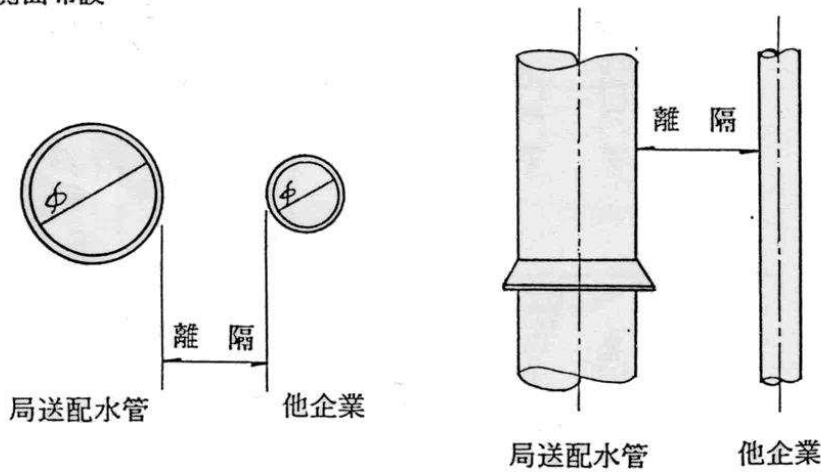
仙南・仙塩広域水道建設事務所

埋設管の離隔

送、配水管路の維持管理上、他企業の埋設管（物）との「離隔の確保」は、他工事による事故防止と漏水事故の早期復旧という目的を遂行するため必要である。しかし、近年の道路埋設事情により、埋設管相互間で十分な離隔をとることは困難な場合が多く、道路での「離隔の確保」については、最小限必要な離隔値を定め他企業との地下埋設協議を進めるものとする。

1 平行布設の場合

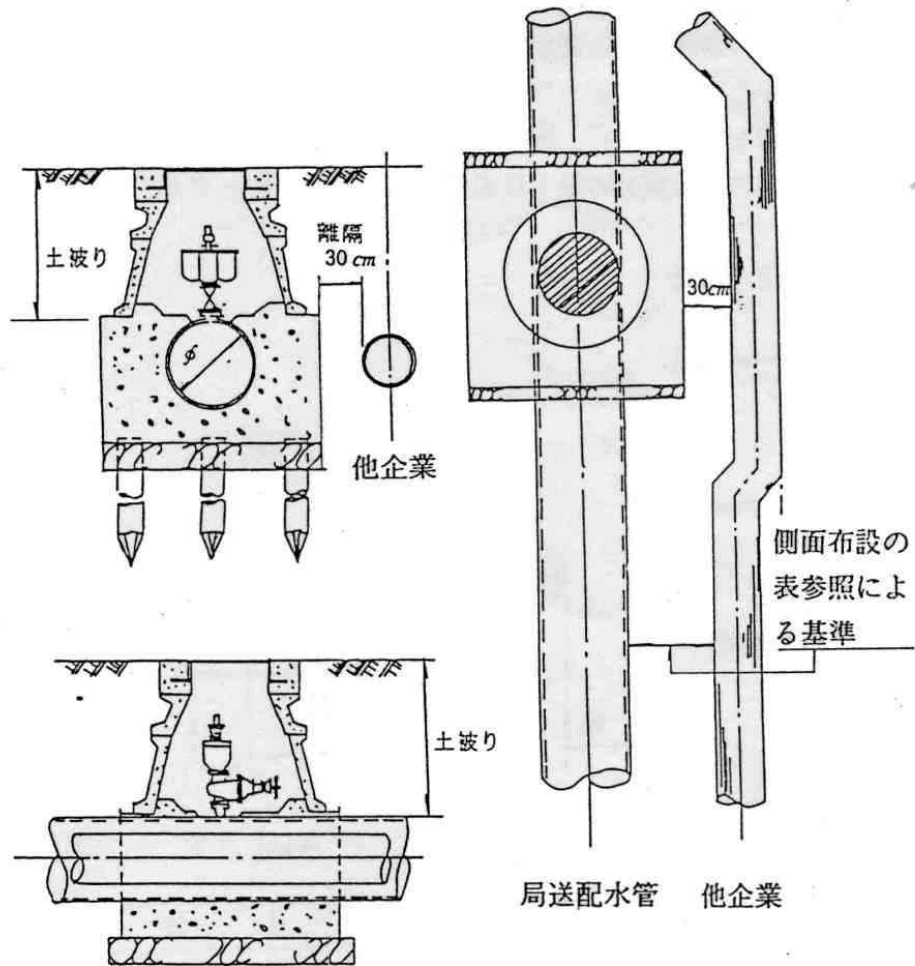
a) 側面布設



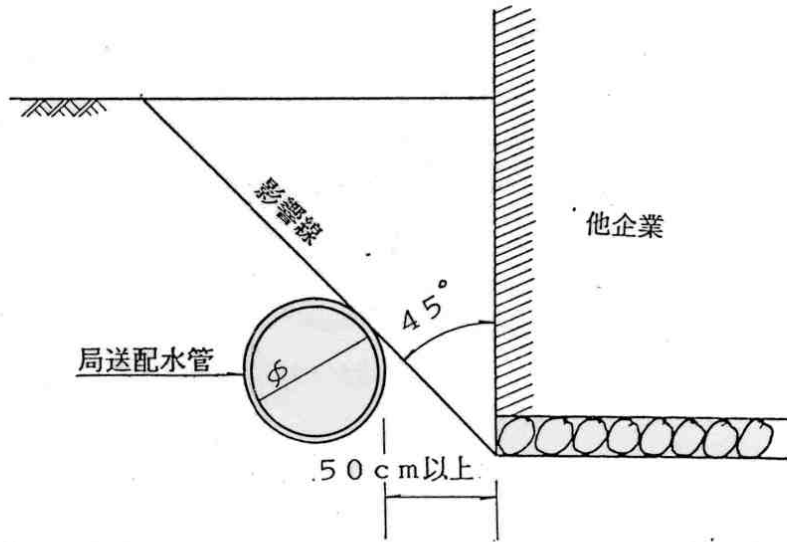
局送配水管	離隔
$\phi 450$ m/m 以下	30 cm以上
$\phi 500$ m/m ~ $\phi 900$ m/m	50 "
$\phi 1000$ m/m ~ $\phi 1350$ m/m	100 "
$\phi 1500$ m/m ~ $\phi 1800$ m/m	150 "
$\phi 2000$ m/m 以上	200 "

b) 構造物付近

(ケース1)

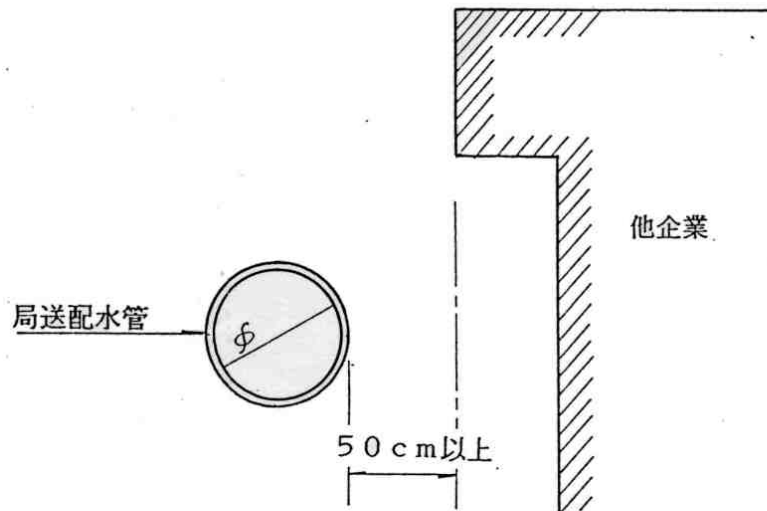


(ケース2)

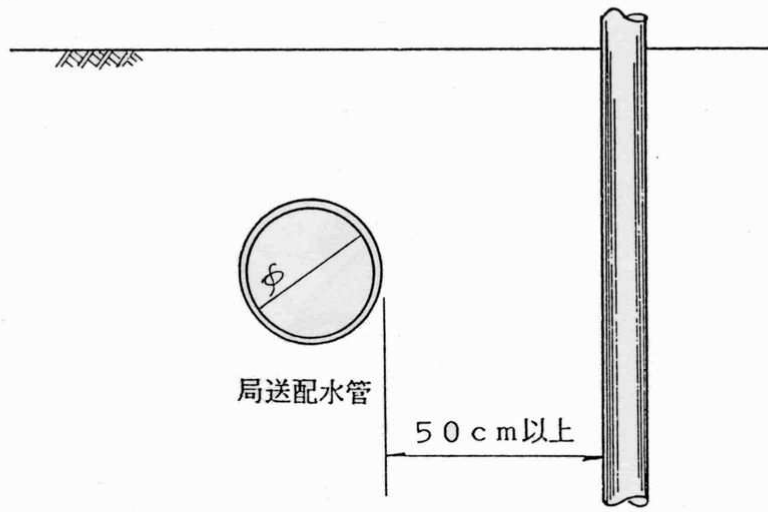


45° の影響線内に局送配水管が入る場合は別途協議によるものとする。

(ケース3)



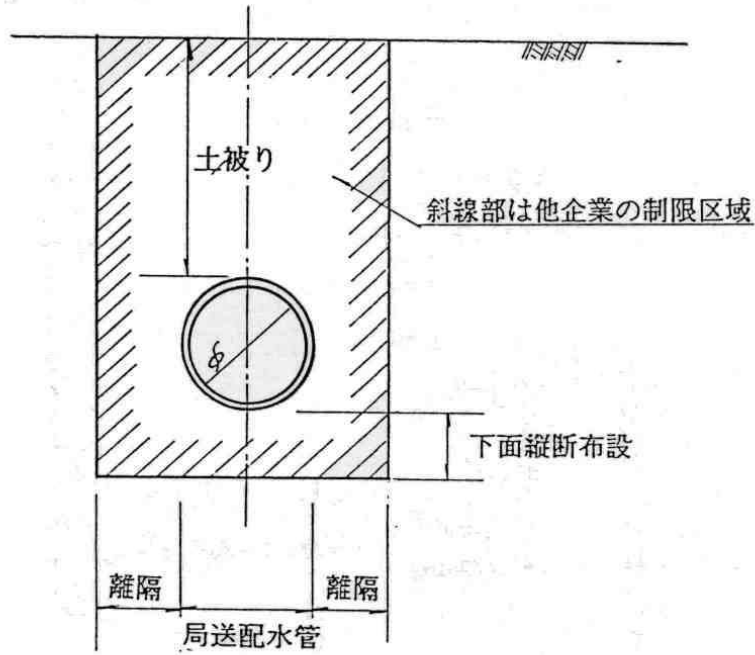
(ケース4)



他企業の矢板、又は杭等

c) 縦断布設

他企業による平行上面縦断布設は、側面離隔及び巾員も含めた巾員
の上部は、原則として制限すること。

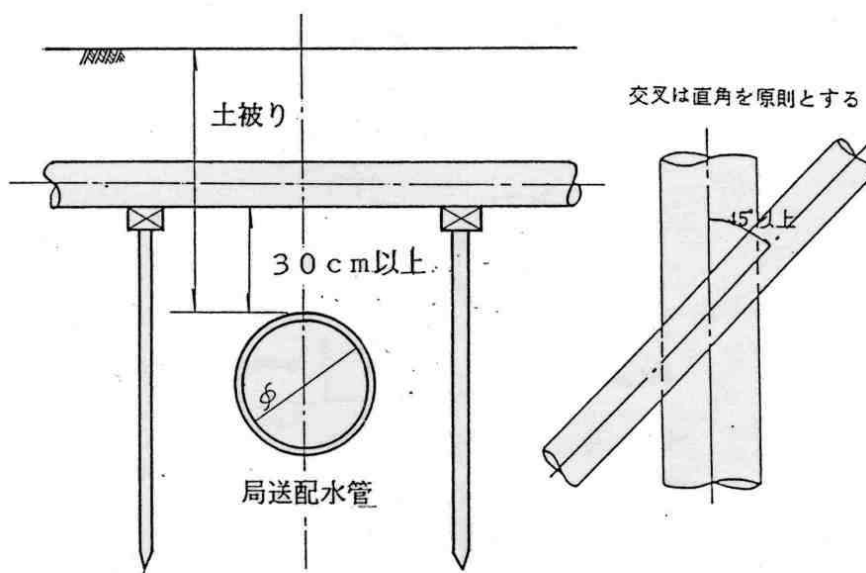


下面縦断布設は別途協議によるものとする。

2 横断布設の場合

a) 上面横断

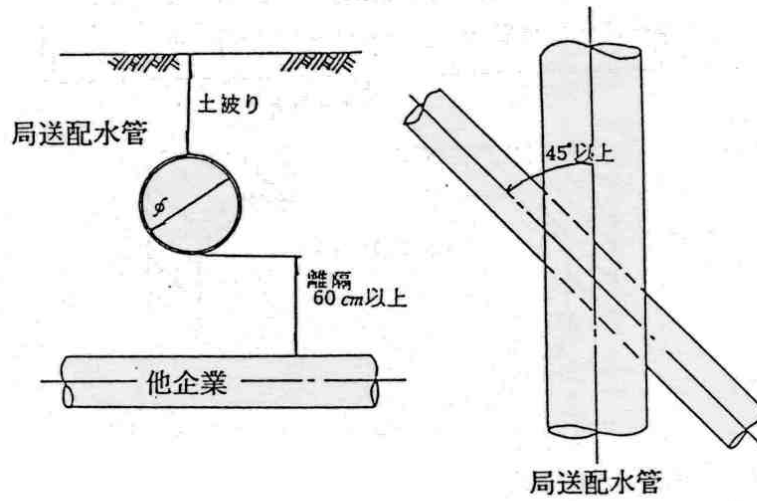
交差は原則として直角横断とし、離隔は30cm以上とすること。



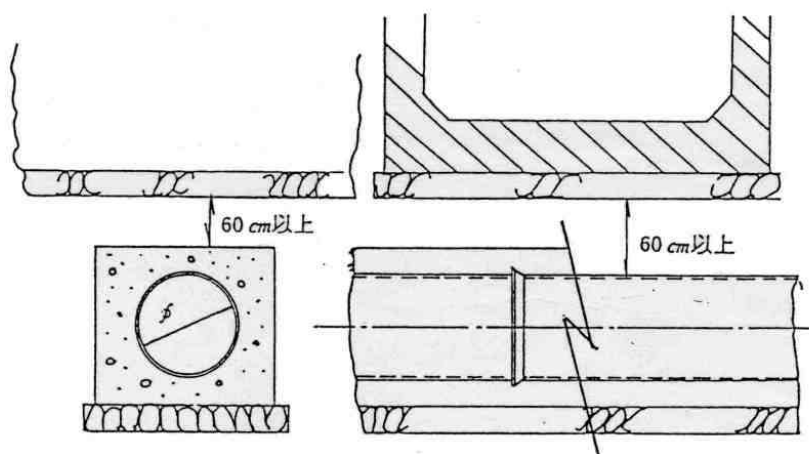
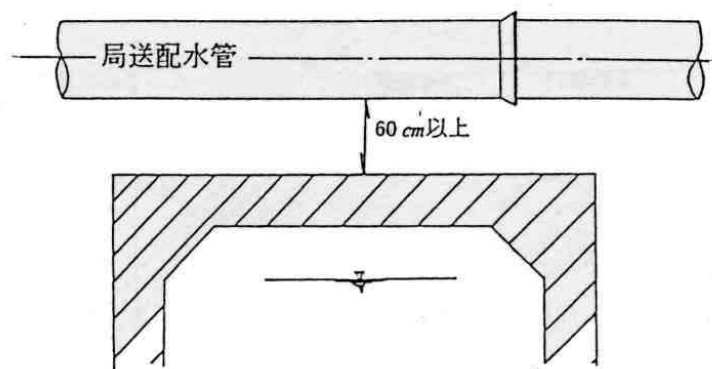
なお軟弱地盤等で他企業の管が沈下により、局送配水管に損傷を与えることが考慮されるときは管の両側に図のような支柱による沈下防止の措置を施工のこと。

b) 下面横断

交差は、原則として直角横断とし離隔は、60 cm以上とすること。



c) 地下構造物築造時



- a) トンネル工法及びシールド工法等の特殊工法による場合は、全て2 m以上の離隔を原則とする。

- b) 不等沈下等により、局送配水管が損傷を受ける恐れが予期される場合は、沈下防止の措置を構ずる。

- c) その他、これらの協議は事前に行うものとする。