

令和5年度

宮城県森林整備関係補助事業標準単価表

宮 城 県

森林育成事業(造林・保育)

※森林環境保全直接支援事業

ページ

第1	人工造林 ・特殊地拵 ・被害処理特殊地拵 ・普通造林 ・一貫作業	1
第2	樹下植栽	2
第3	保育 ・下刈り ・雪起こし, 倒木起こし ・除伐 ・保育間伐	3
第4	間伐・更新伐(整理伐)	4
第5	森林作業道整備	5
第6	防護柵	6
第7	忌避剤	7
第8	剥皮防護資材設置	8
第9	食害防護資材設置	9

森林育成事業(花粉発生源対策促進)

※農山漁村地域整備交付金

第10	花粉発生源対策	10
-----	---------	-------	----

森林育成事業(衛生伐)

※特定森林再生事業(保全松林緊急保護整備)

第11	衛生伐	11
-----	-----	-------	----

みやぎの豊かな森林づくり支援事業

※市町村振興総合補助金

第12	間伐	12
第13	森林作業道整備	13
第14	枝打ち	14

森林育成事業(造林・保育)

第1 人工造林

(円/ha)

区分	樹種等	立木の蓄積, 植栽密度	標準単価(税抜)	標準単価(税10%)	備考
特殊地帯		30m ³ /ha以上80m ³ /ha以下	679,000	679,000	
被害処理特殊地帯	アカマツ	80m ³ /haを超え120m ³ /ha未満	1,132,000	1,132,000	
		120m ³ /ha以上160m ³ /ha未満	1,355,000	1,355,000	
		160m ³ /ha以上200m ³ /ha未満	1,530,000	1,530,000	
		200m ³ /ha以上240m ³ /ha未満	1,656,000	1,656,000	
		240m ³ /ha以上	1,751,000	1,751,000	
	スギ	80m ³ /haを超え200m ³ /ha未満	1,684,000	1,684,000	
		200m ³ /ha以上290m ³ /ha未満	2,130,000	2,130,000	
		290m ³ /ha以上350m ³ /ha未満	2,520,000	2,520,000	
		350m ³ /ha以上400m ³ /ha未満	2,771,000	2,771,000	
		400m ³ /ha以上	2,866,000	2,866,000	
普通造林	【H=35cm以上】 スギ(裸苗)	2,000本/ha以上	975,000	1,011,000	
		2,500本/ha以上3,000本/ha未満 ^{※1}	1,122,000	1,168,000	
		3,000本/ha以上 ^{※2}	1,270,000	1,325,000	
	【H=35cm以上】 ヒノキ(裸苗)	2,000本/ha以上	996,000	1,035,000	
		2,500本/ha以上3,000本/ha未満 ^{※1}	1,149,000	1,198,000	
		3,000本/ha以上 ^{※2}	1,302,000	1,360,000	
	【H=35cm以上】 カラマツ(裸苗)	2,000本/ha以上	962,000	997,000	
		2,500本/ha以上3,000本/ha未満 ^{※1}	1,106,000	1,150,000	
		3,000本/ha以上 ^{※2}	1,250,000	1,303,000	
	【H=20cm以上30cm未満】 スギ(コンテナ苗)	1,000本/ha以上1,500本/ha未満	708,000	730,000	
		1,500本/ha以上2,000本/ha未満	870,000	903,000	
		2,000本/ha以上	1,031,000	1,076,000	
		2,500本/ha以上3,000本/ha未満 ^{※1}	1,193,000	1,248,000	R5追加
		3,000本/ha以上 ^{※2}	1,354,000	1,421,000	R5追加
	【H=30cm以上】 スギ(コンテナ苗)	1,000本/ha以上1,500本/ha未満	731,000	755,000	
		1,500本/ha以上2,000本/ha未満	904,000	941,000	
		2,000本/ha以上	1,077,000	1,126,000	
		2,500本/ha以上3,000本/ha未満 ^{※1}	1,250,000	1,311,000	R5追加
		3,000本/ha以上 ^{※2}	1,422,000	1,496,000	R5追加
	【H=30cm以上】 少花粉スギ(コンテナ苗)	1,000本/ha以上1,500本/ha未満	768,000	796,000	
		1,500本/ha以上2,000本/ha未満	959,000	1,001,000	
		2,000本/ha以上	1,150,000	1,207,000	
		2,500本/ha以上3,000本/ha未満 ^{※1}	1,342,000	1,412,000	R5追加
		3,000本/ha以上 ^{※2}	1,533,000	1,618,000	R5追加
	【H=30cm以上】 少花粉スギ挿し木(コンテナ苗)	1,000本/ha以上1,500本/ha未満	768,000	796,000	
		1,500本/ha以上2,000本/ha未満	959,000	1,001,000	
		2,000本/ha以上	1,150,000	1,207,000	
		2,500本/ha以上3,000本/ha未満 ^{※1}	1,342,000	1,412,000	R5追加
		3,000本/ha以上 ^{※2}	1,533,000	1,618,000	R5追加
	【H=60cm以上】 スギ(大苗)(コンテナ苗)	1,000本/ha以上1,500本/ha未満	853,000	890,000	
		1,500本/ha以上2,000本/ha未満	1,087,000	1,143,000	
		2,000本/ha以上	1,322,000	1,395,000	
		2,500本/ha以上3,000本/ha未満 ^{※1}	1,556,000	1,648,000	R5追加
		3,000本/ha以上 ^{※2}	1,790,000	1,900,000	R5追加
	【H=30cm以上】 カラマツ(コンテナ苗)	1,000本/ha以上1,500本/ha未満	741,000	766,000	
		1,500本/ha以上2,000本/ha未満	918,000	957,000	
		2,000本/ha以上	1,096,000	1,147,000	
		2,500本/ha以上3,000本/ha未満 ^{※1}	1,274,000	1,338,000	R5追加
		3,000本/ha以上 ^{※2}	1,452,000	1,528,000	R5追加
	【H=20cm以上】 アカマツ(抵抗性コンテナ苗)	1,000本/ha以上1,500本/ha未満	786,000	816,000	
		1,500本/ha以上2,000本/ha未満	987,000	1,032,000	
		2,000本/ha以上	1,187,000	1,247,000	
		2,500本/ha以上3,000本/ha未満 ^{※1}	1,388,000	1,463,000	
		3,000本/ha以上 ^{※2}	1,588,000	1,679,000	
	【H=20cm以上】 クロマツ(抵抗性コンテナ苗)	1,000本/ha以上1,500本/ha未満	786,000	816,000	
		1,500本/ha以上2,000本/ha未満	987,000	1,032,000	
		2,000本/ha以上	1,187,000	1,247,000	
		2,500本/ha以上3,000本/ha未満 ^{※1}	1,388,000	1,463,000	
		3,000本/ha以上 ^{※2}	1,588,000	1,679,000	
	【H=80cm以上】 ヤマハンノキ, キハダ, クヌギ, ミズギ, ミズナラ, ケヤキ・コナラ, イヌエンジュ, カツラ, ヤマザクラ	1,000本/ha以上1,500本/ha未満	648,000	664,000	
1,500本/ha以上2,000本/ha未満		780,000	803,000		
2,000本/ha以上		912,000	942,000		
2,500本/ha以上3,000本/ha未満 ^{※1}		1,044,000	1,082,000		
3,000本/ha以上 ^{※2}		1,175,000	1,221,000		
【H=30cm以上】 ユリノキ 【H=60cm以上】 ヤチダモ, トチ, ブナ 【H=80cm以上】 イチョウ, ウダイカンバ, ミズメ, ホノノキ, エノキ, イタヤカエデ, クリ, ウルシ, アオダモ 【H=90cm以上】 キリ	1,000本/ha以上1,500本/ha未満	713,000	735,000		
	1,500本/ha以上2,000本/ha未満	878,000	910,000		
	2,000本/ha以上	1,042,000	1,085,000		
	2,500本/ha以上3,000本/ha未満 ^{※1}	1,206,000	1,260,000		
	3,000本/ha以上 ^{※2}	1,370,000	1,435,000		

※1 保安林指定施業要件により当該植栽密度を要する場合に限り適用。

※2 保安林指定施業要件により当該植栽密度を要する場合に限り適用。

第1 人工造林

(円/ha)

区分	樹種等	植栽密度	標準単価(税抜)	標準単価(税10%)	備考
一貫作業	【H=20cm以上30cm未満】 スギ(コンテナ苗)	1,000本/ha以上1,500本/ha未満	550,000	573,000	
		1,500本/ha以上2,000本/ha未満	712,000	745,000	
		2,000本/ha以上	873,000	918,000	
		2,500本/ha以上3,000本/ha未満 ^{※1}	1,035,000	1,091,000	R5追加
		3,000本/ha以上 ^{※2}	1,196,000	1,263,000	R5追加
	【H=30cm以上】 スギ(コンテナ苗)	1,000本/ha以上1,500本/ha未満	573,000	598,000	
		1,500本/ha以上2,000本/ha未満	746,000	783,000	
		2,000本/ha以上	919,000	968,000	
		2,500本/ha以上3,000本/ha未満 ^{※1}	1,092,000	1,153,000	R5追加
		3,000本/ha以上 ^{※2}	1,265,000	1,339,000	R5追加
	【H=30cm以上】 少花粉スギ(コンテナ苗)	1,000本/ha以上1,500本/ha未満	610,000	638,000	
		1,500本/ha以上2,000本/ha未満	801,000	844,000	
		2,000本/ha以上	993,000	1,049,000	
		2,500本/ha以上3,000本/ha未満 ^{※1}	1,184,000	1,255,000	R5追加
		3,000本/ha以上 ^{※2}	1,375,000	1,460,000	R5追加
	【H=30cm以上】 少花粉スギ挿し木(コンテナ苗)	1,000本/ha以上1,500本/ha未満	610,000	638,000	
		1,500本/ha以上2,000本/ha未満	801,000	844,000	
		2,000本/ha以上	993,000	1,049,000	
		2,500本/ha以上3,000本/ha未満 ^{※1}	1,184,000	1,255,000	R5追加
		3,000本/ha以上 ^{※2}	1,375,000	1,460,000	R5追加
	【H=60cm以上】 スギ(大苗)(コンテナ苗)	1,000本/ha以上1,500本/ha未満	696,000	733,000	
		1,500本/ha以上2,000本/ha未満	930,000	985,000	
		2,000本/ha以上	1,164,000	1,238,000	
		2,500本/ha以上3,000本/ha未満 ^{※1}	1,398,000	1,490,000	R5追加
		3,000本/ha以上 ^{※2}	1,632,000	1,743,000	R5追加
	【H=30cm以上】 カラマツ(コンテナ苗)	1,000本/ha以上1,500本/ha未満	583,000	609,000	
		1,500本/ha以上2,000本/ha未満	761,000	799,000	
		2,000本/ha以上	938,000	990,000	
		2,500本/ha以上3,000本/ha未満 ^{※1}	1,116,000	1,180,000	R5追加
		3,000本/ha以上 ^{※2}	1,294,000	1,371,000	R5追加
	【H=20cm以上】 アカマツ(抵抗性コンテナ苗)	1,000本/ha以上1,500本/ha未満	628,000	659,000	
		1,500本/ha以上2,000本/ha未満	829,000	874,000	
		2,000本/ha以上	1,030,000	1,090,000	
		2,500本/ha以上3,000本/ha未満 ^{※1}	1,230,000	1,305,000	R5追加
		3,000本/ha以上 ^{※2}	1,431,000	1,521,000	R5追加
	【H=20cm以上】 クロマツ(抵抗性コンテナ苗)	1,000本/ha以上1,500本/ha未満	628,000	659,000	
1,500本/ha以上2,000本/ha未満		829,000	874,000		
2,000本/ha以上		1,030,000	1,090,000		
2,500本/ha以上3,000本/ha未満 ^{※1}		1,230,000	1,305,000	R5追加	
3,000本/ha以上 ^{※2}		1,431,000	1,521,000	R5追加	

※1 保安林指定施業要件により当該植栽密度を要する場合に限り適用。

※2 保安林指定施業要件により当該植栽密度を要する場合に限り適用。

第2 樹下植栽

(円/ha)

区分	樹種等	植栽密度	標準単価(税抜)	標準単価(税10%)	備考
樹下植栽	【H=35cm以上】 ヒノキ(裸苗)	500本/ha以上1,000本/ha未満	152,000	162,000	
		1,000本/ha以上1,500本/ha未満	305,000	325,000	
		1,500本/ha以上2,000本/ha未満	458,000	487,000	
		2,000本/ha以上	611,000	650,000	
	【H=20cm以上30cm未満】 スギ(コンテナ苗)	500本/ha以上1,000本/ha未満	161,000	172,000	
		1,000本/ha以上1,500本/ha未満	323,000	345,000	
		1,500本/ha以上2,000本/ha未満	484,000	518,000	
		2,000本/ha以上	646,000	690,000	
	【H=30cm以上】 スギ(コンテナ苗)	500本/ha以上1,000本/ha未満	172,000	185,000	
		1,000本/ha以上1,500本/ha未満	345,000	370,000	
		1,500本/ha以上2,000本/ha未満	518,000	555,000	
		2,000本/ha以上	691,000	740,000	
	【H=30cm以上】 少花粉スギ(コンテナ苗)	500本/ha以上1,000本/ha未満	191,000	205,000	
		1,000本/ha以上1,500本/ha未満	382,000	410,000	
		1,500本/ha以上2,000本/ha未満	573,000	616,000	
		2,000本/ha以上	765,000	821,000	
	【H=30cm以上】 少花粉スギ挿し木(コンテナ苗)	500本/ha以上1,000本/ha未満	191,000	205,000	
		1,000本/ha以上1,500本/ha未満	382,000	410,000	
		1,500本/ha以上2,000本/ha未満	573,000	616,000	
		2,000本/ha以上	765,000	821,000	
	【H=60cm以上】 スギ(大苗)(コンテナ苗)	500本/ha以上1,000本/ha未満	252,000	252,000	
		1,000本/ha以上1,500本/ha未満	505,000	505,000	
		1,500本/ha以上2,000本/ha未満	702,000	757,000	
		2,000本/ha以上	936,000	1,010,000	
	【H=30cm以上】 カラマツ(コンテナ苗)	500本/ha以上1,000本/ha未満	177,000	190,000	
		1,000本/ha以上1,500本/ha未満	355,000	381,000	
		1,500本/ha以上2,000本/ha未満	533,000	571,000	
		2,000本/ha以上	711,000	762,000	
	【H=20cm以上】 アカマツ(抵抗性コンテナ苗)	500本/ha以上1,000本/ha未満	200,000	215,000	
		1,000本/ha以上1,500本/ha未満	401,000	431,000	
		1,500本/ha以上2,000本/ha未満	601,000	646,000	
		2,000本/ha以上	802,000	862,000	
	【H=20cm以上】 クロマツ(抵抗性コンテナ苗)	500本/ha以上1,000本/ha未満	200,000	215,000	
		1,000本/ha以上1,500本/ha未満	401,000	431,000	
		1,500本/ha以上2,000本/ha未満	601,000	646,000	
		2,000本/ha以上	802,000	862,000	
	【H=80cm以上】 ヤマハシノキ, キハダ, クスギ, ミズギ, ミズナラ, ケヤキ・コナラ, イヌエンジュ, カツラ, ヤマザクラ	500本/ha以上1,000本/ha未満	131,000	139,000	
		1,000本/ha以上1,500本/ha未満	263,000	278,000	
		1,500本/ha以上2,000本/ha未満	395,000	417,000	
		2,000本/ha以上	526,000	557,000	
	【H=30cm以上】ユリノキ 【H=60cm以上】ヤチダモ, トチ, プナ 【H=80cm以上】イチヨウ, ウダイカンバ, ミズメ, ホノキ, エノキ, イタヤカエデ, クリ, ウルシ, アオダモ 【H=90cm以上】キリ	500本/ha以上1,000本/ha未満	164,000	175,000	
		1,000本/ha以上1,500本/ha未満	328,000	350,000	
1,500本/ha以上2,000本/ha未満		492,000	525,000		
2,000本/ha以上		656,000	700,000		

第3 保育

(円/ha)

区 分		造林種類・樹種等	本 数 等	標準単価(税抜)	標準単価(税10%)	備 考	
保 育	下刈り	全刈り	1回刈り、 2回刈りの1	196,000	196,000		
			2回刈りの2	168,000	168,000		
		筋刈り	1回刈り、 2回刈りの1	63,000	63,000		
			2回刈りの2	54,000	54,000		
	雪起こし 倒木起こし	I 齢級	30%未満	293,000	308,000		
			30~50%	392,000	392,000		
			50%以上	491,000	491,000		
		II 齢級	30%未満	511,000	511,000		
			30~50%	681,000	681,000		
			50%以上	854,000	854,000		
	III 齢級	30%未満	866,000	866,000			
		30~50%	1,157,000	1,157,000			
		50%以上	1,442,000	1,442,000			
	除伐	~V 齢級		202,000	202,000		
	保育間伐	~VII 齢級	20%以上		123,000	123,000	伐倒のみ
			30%未満		288,000	288,000	伐倒・枝払・玉切・片付
			30%以上		156,000	156,000	伐倒のみ
					371,000	371,000	伐倒・枝払・玉切・片付
		VIII 齢級~XII 齢級	20%以上		75,000	75,000	伐倒のみ
			30%未満		198,000	198,000	伐倒・枝払・玉切・片付
30%以上				103,000	103,000	伐倒のみ	
				273,000	273,000	伐倒・枝払・玉切・片付	

※片付とは、玉切した丸太を水平方向に並べ、転落、流出しないように集積又は固定し整理する工程をいう。

第4 間伐・更新伐

(1) 間伐

(円/ha)

区分	本数伐採率	ha当たりの 搬出量	プロセッサ ^{※1}		チェンソー ^{※1}		備考
			車両系 ^{※2}	架線系 ^{※2}	車両系 ^{※2}	架線系 ^{※2}	
定性	20%以上30%未満	10m ³ 以下	198,000	198,000	198,000	198,000	
		10m ³ を超え 40m ³ 以下	278,000	329,000	313,000	364,000	
		40m ³ を超え 70m ³ 以下	506,000	576,000	546,000	616,000	
		70m ³ を超え ^{※3}	714,000	815,000	772,000	874,000	
	30%以上	10m ³ 以下	273,000	273,000	273,000	273,000	
		10m ³ を超え 40m ³ 以下	323,000	379,000	362,000	417,000	
		40m ³ を超え 70m ³ 以下	524,000	591,000	562,000	629,000	
		70m ³ を超え ^{※3}	722,000	820,000	778,000	876,000	
列状	20%以上30%未満	10m ³ 以下	198,000	198,000	198,000	198,000	
		10m ³ を超え 40m ³ 以下	251,000	291,000	286,000	326,000	
		40m ³ を超え 70m ³ 以下	448,000	502,000	488,000	543,000	
		70m ³ を超え ^{※3}	629,000	708,000	688,000	767,000	
	30%以上	10m ³ 以下	273,000	273,000	273,000	273,000	
		10m ³ を超え 40m ³ 以下	294,000	337,000	332,000	376,000	
		40m ³ を超え 70m ³ 以下	468,000	520,000	507,000	559,000	
		70m ³ を超え ^{※3}	642,000	717,000	698,000	773,000	

(2) 更新伐(整理伐:天然林の質的・構造的な改善のための適正な更新) ※ナラ林を除く

(円/ha)

区分	本数伐採率	ha当たりの 搬出量	プロセッサ ^{※1}		チェンソー ^{※1}		備考
			車両系 ^{※2}	架線系 ^{※2}	車両系 ^{※2}	架線系 ^{※2}	
定性	概ね70%以上	10m ³ 以下	273,000	273,000	273,000	273,000	
		10m ³ を超え 40m ³ 以下	317,000	317,000	317,000	317,000	
		40m ³ を超え ^{※3}	317,000	317,000	317,000	317,000	
列状	概ね70%以上	10m ³ 以下	273,000	273,000	273,000	273,000	
		10m ³ を超え 40m ³ 以下	294,000	317,000	317,000	317,000	
		40m ³ を超え ^{※3}	317,000	317,000	317,000	317,000	

※1: 造材方法

※2: 集材方法

架線系: タワーヤーダ、スイングヤーダ

車両系: 架線系以外の車両系機械(フォワーダ、スキッダ、ウィンチ付きグラップル、

※3: 実行経費の算出においては、80m³/haを上限とする。

※4: [7齢級以下の初回間伐] 7齢級以下の森林のみからなる施行地について集材(車両系)の作業工程が異なる作業方法により初回の間伐を行う場合にあっては、標準経費は、間伐の実施の方法にかかわらず、として列状間伐に係る標準単価を用いて算定するものとする。

第5 森林作業道

1 開設

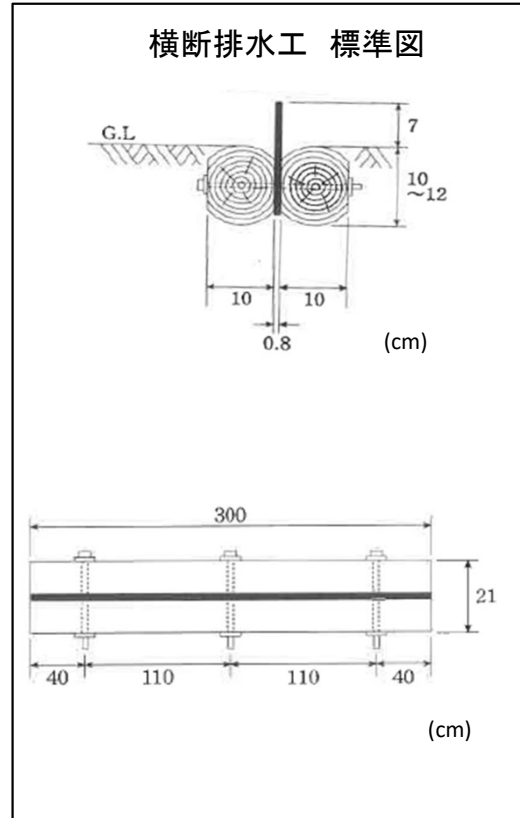
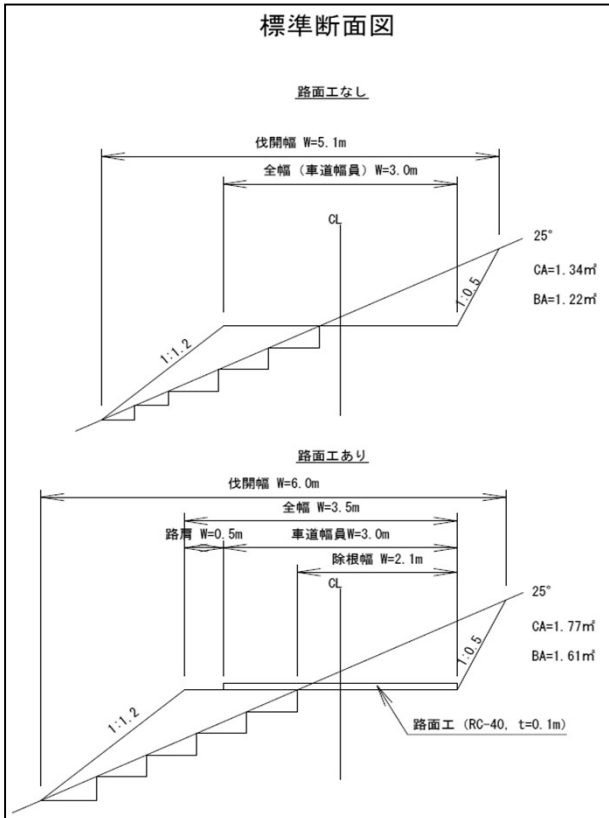
(円/m)

路面工	横断排水工	消費税	標準単価	備考	
あり		なし	3,950		
		10%	4,340		
なし	あり	なし	1,860		
		10%	2,050		
	なし	なし	なし	1,410	
			10%	1,560	

2 改良

消費税	標準単価	備考
なし	600	
10%	660	

- ・ 横断排水工の設置間隔は50mを標準とし、現地状況に応じて適宜変更できるものとする。
 なお、「横断排水工あり」の単価による補助の対象延長は、全長を上限として、「設置箇所数×50m」とする。
- ・ 部分的に路面工を施工した場合には、当該延長についてのみ「路面工あり」の単価を適用する。
- ・ 路面工と横断排水工の双方を実施する場合は「路面工あり」の単価を適用する。



第6 防護柵

(円/m)

工 種	規 格 等		単 位	標 準 単 価	備 考
防 護 柵 工	消費税なし	金属柵	m	1,680	H=1.8m以上 網目サイズ:20cm以下 支柱間隔5m以内
		支柱(FRP又は金属製) + 樹脂ネット(繊維強化プラス チック又はステンレス線含有)	m	2,220	H=1.8m以上 網目サイズ: <u>10cm以下</u> 支柱間隔4m以内 スカートネット有
			m	2,350	H=1.8m以上 網目サイズ: <u>5cm以下</u> 支柱間隔4m以内 スカートネット有
		立木利用 + 防護ネット(現地発生材)	m	440	
	消費税10%	金属柵	m	1,810	H=1.8m以上 網目サイズ:20cm以下 支柱間隔5m以内
		支柱(FRP又は金属製) + 樹脂ネット(繊維強化プラス チック又はステンレス線含有)	m	2,370	H=1.8m以上 網目サイズ: <u>10cm以下</u> 支柱間隔4m以内 スカートネット有
			m	2,510	H=1.8m以上 網目サイズ: <u>5cm以下</u> 支柱間隔4m以内 スカートネット有
		立木利用 + 防護ネット(現地発生材)	m	450	

第7 忌避剤

(円/ha)

工 種	規 格 等	標準単価(税抜)	標準単価(税10%)	備 考
忌避剤散布	1,000本/ha以上 1,500本/ha未満	39,000	41,000	
	1,500本/ha以上 2,000本/ha未満	59,000	62,000	
	2,000本/ha以上	78,000	82,000	
	2,500本/ha以上 3,000本/ha未満 ※	98,000	103,000	
	3,000本/ha以上 ※	118,000	124,000	

※保安林指定施業要件により当該植栽密度を要した場合適用可能。

※当該補助事業による植栽時の植栽密度の適用を可能とするが、現地の成立本数がこれを下回っている場合、低い区分を適用する。

第8 剥皮防護資材設置

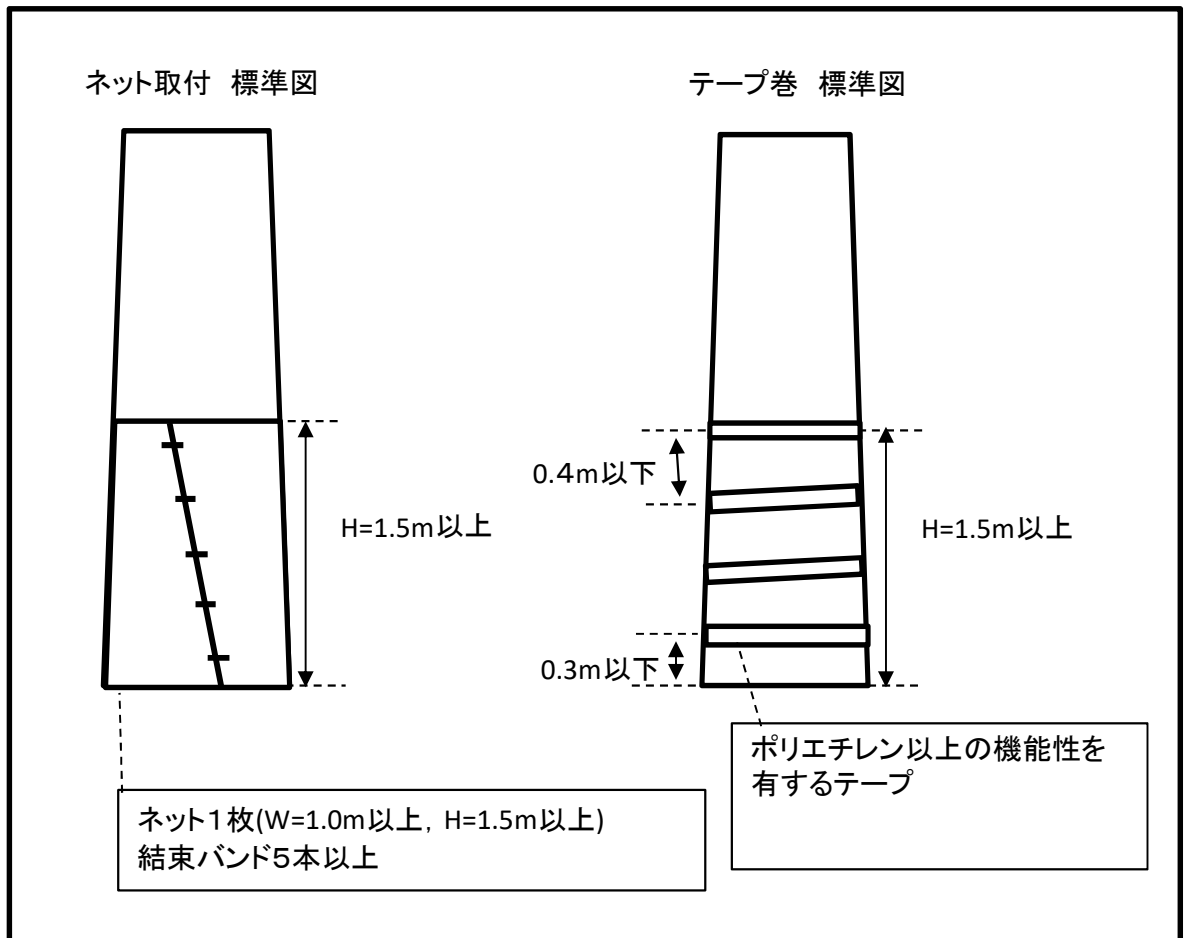
付帯施設等整備 鳥獣害防止施設等整備 剥皮防護資材設置

(1) ネット取付 (円/ha)

区分	規格等	単位	標準単価	備考
500本/ha 以上 1,000本/ha 未満	消費税なし	ha	312,000	
	消費税10%	ha	330,000	
1,000本/ha 以上 1,500本/ha 未満	消費税なし	ha	624,000	
	消費税10%	ha	660,000	
1,500本/ha 以上	消費税なし	ha	936,000	
	消費税10%	ha	990,000	

(2) テープ巻

区分	規格等	単位	標準単価	備考
500本/ha 以上 1,000本/ha 未満	消費税なし	ha	28,000	
	消費税10%	ha	28,000	
1,000本/ha 以上 1,500本/ha 未満	消費税なし	ha	56,000	
	消費税10%	ha	56,000	
1,500本/ha 以上	消費税なし	ha	85,000	
	消費税10%	ha	85,000	



第9 食害防護資材設置

(円/ha)

工 種		消費税	標準単価	備 考
食害防護 資材設置 (ネット) H=170cm以上	1,000本/ha以上 1,500本/ha未満	なし	992,000	
		10%	1,059,000	
	1,500本/ha以上 2,000本/ha未満	なし	1,488,000	
		10%	1,589,000	
	2,000本/ha以上	なし	1,985,000	
		10%	2,119,000	
	2,500本/ha以上 3,000本/ha未満 ※	なし	2,481,000	
		10%	2,649,000	
	3,000本/ha以上 ※	なし	2,977,000	
		10%	3,178,000	

※保安林指定施業要件により当該植栽密度を要する場合に限り適用。

森林育成事業(花粉発生源対策促進)

第10 花粉発生源対策

(円/ha)

区 分	樹種	植栽密度 (本/ha)	標準単価	標準単価 (税10%)	備考
花粉発生源対策 (花粉発生源植替え)	【H=30cm以上】 低花粉スギ (コンテナ苗)	1,500本以上 2,000本未満	801,000	844,000	主な要件 【計画関係】 森林経営計画において、主伐及び再造林が計画されていること。 【主伐要件】 ①伐採林分はスギ林又はヒノキ林であること ②一貫施業であること ③主伐は本数伐採率70%以上であること。 【植栽苗木要件】 ①コンテナ苗であること ②「低花粉スギ」は、国または都道府県独自に「低花粉」、「少花粉」、「無花粉」のいずれかに認定された品種であること
		2,000本以上	993,000	1,049,000	
		2,500本以上 3,000本未満 ^{※1}	1,184,000	1,255,000	
		3,000本以上 ^{※2}	1,375,000	1,460,000	
	【H=30cm以上】 低花粉スギ挿し木 (コンテナ苗)	1,500本以上 2,000本未満	801,000	844,000	
		2,000本以上	993,000	1,049,000	
		2,500本以上 3,000本未満 ^{※1}	1,184,000	1,255,000	
		3,000本以上 ^{※2}	1,375,000	1,460,000	
	【H=30cm以上】 カラマツ	1,500本以上 2,000本未満	761,000	799,000	
		2,000本以上	938,000	990,000	
		2,500本以上 3,000本未満 ^{※1}	1,116,000	1,180,000	
		3,000本以上 ^{※2}	1,294,000	1,371,000	

※1 保安林指定施業要件により当該植栽密度を要する場合に限り適用。

※2 保安林指定施業要件により当該植栽密度を要する場合に限り適用。

森林育成事業(衛生伐)

第11 衛生伐

区	分	種 別	標準単価 (税なし) 円/m ³	標準単価 (税10%) 円/m ³	備考
衛 生 伐	伐 倒 処 理	立木1種	10,000	11,000	集積まで
		立木2種 [A]	11,000	12,100	〃
		立木2種 [B]	11,000	12,100	〃
		立木2種特殊	16,000	17,600	〃
	ビニール被覆+くん蒸 (生分解シート)	立木1種(生分解シート)	21,000	23,100	
		立木2種(生分解シート) [A]	24,000	26,400	
		立木2種(生分解シート) [B]	24,000	26,400	
		立木2種特殊(生分解)	31,000	34,100	
	チップ・パルプ	立木1種	18,000	19,800	
		立木2種 [A]	22,000	24,200	
		立木2種 [B]	35,000	38,500	
		立木2種特殊	30,000	33,000	
		立木2種ヘリ	94,000	103,400	
		立木2種特殊ヘリ	118,000	129,800	
	チップパー+くん蒸 (生分解シート)	立木1種(生分解シート)	19,000	20,900	
		立木2種(生分解シート) [A]	21,000	23,100	
		立木2種(生分解シート) [B]	21,000	23,100	
		立木2種特殊(生分解)	27,000	29,700	
	炭 化	立木1種	25,000	27,500	
		立木2種 [A]	29,000	31,900	
		立木2種 [B]	42,000	46,200	
		立木2種特殊	37,000	40,700	
立木2種ヘリ		102,000	112,200		
立木2種特殊ヘリ		125,000	137,500		
焼却	立木1種	25,000	27,500		
	立木2種 [A]	29,000	31,900		
	立木2種 [B]	42,000	46,200		
	立木2種特殊	37,000	40,700		
	立木2種ヘリ	102,000	112,200		
	立木2種特殊ヘリ	126,000	138,600		

みやぎの豊かな森林づくり支援事業
(市町村振興総合補助金)

第12 間伐

(円/ha)

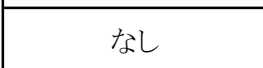
区分	本数伐採率	ha当たりの 搬出量	標準単価 【令和5年度事業】	標準単価 【令和6年度事業】	備考
搬出なし	20%以上 30%未満		73,000	75,000	伐倒のみ
			191,000	198,000	伐倒・枝払・玉切・片付※
	30%以上		100,000	103,000	伐倒のみ
			264,000	273,000	伐倒・枝払・玉切・片付※
搬出あり	20%以上 30%未満	10m ³ 以下	191,000	198,000	
		10m ³ を超え 40m ³ 以下	270,000	278,000	
		40m ³ を超え 70m ³ 以下	490,000	506,000	
		70m ³ を超え	691,000	714,000	
	30%以上	10m ³ 以下	264,000	273,000	
		10m ³ を超え 40m ³ 以下	313,000	323,000	
		40m ³ を超え 70m ³ 以下	508,000	524,000	
		70m ³ を超え	700,000	722,000	

※片付とは、玉切した丸太を水平方向に並べ、転落、流出しないように集積又は固定し整理する工程とする。

第13 森林作業道整備

1 開設

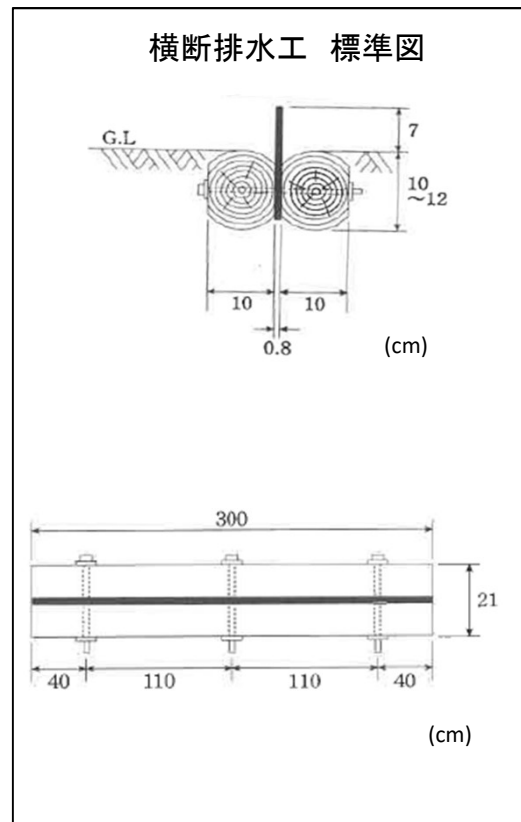
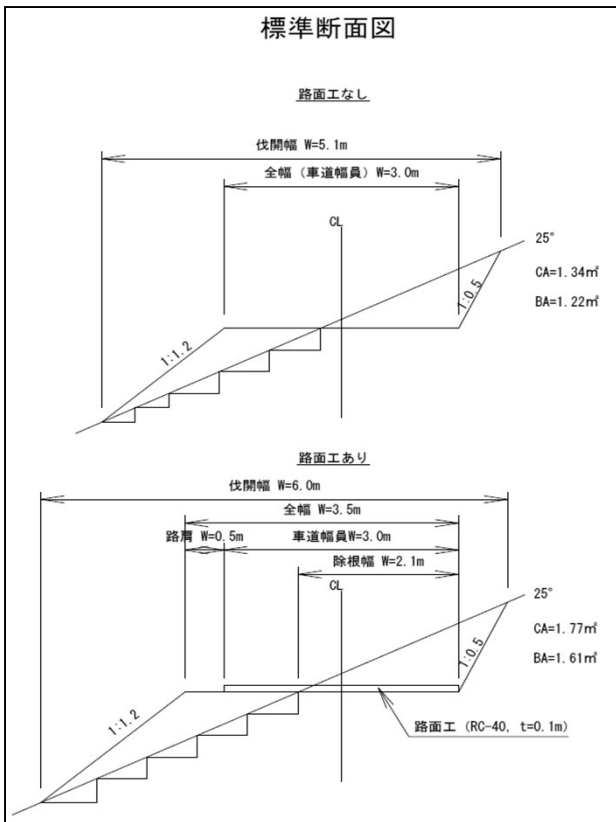
(円/m)

路面工	横断排水工	消費税	標準単価	標準単価	
			【令和5年度事業】	【令和6年度事業】	
あり		なし	2,910	2,870	
		10%	2,910	2,870	
なし	あり	なし	2,690	2,520	
		10%	2,910	2,780	
	なし		なし	2,060	1,910
			10%	2,270	2,120

2 改良

消費税	標準単価 【令和5年度事業】	標準単価 【令和6年度事業】
なし	880	810
10%	970	890

- ・ 横断排水工の設置間隔は50mを標準とし、現地状況に応じて適宜変更できるものとする。
 なお、「横断排水工あり」の単価による補助の対象延長は、全長を上限として、「設置箇所数×50m」とする。
- ・ 部分的に路面工を施工した場合には、当該延長についてのみ「路面工あり」の単価を適用する。
- ・ 路面工と横断排水工の双方を実施する場合は「路面工あり」の単価を適用する。



第14 枝打ち

(円/ha)

区分	本数	高さ※	標準単価 【令和5年度事業】	標準単価 【令和6年度事業】	備考	
枝打ち	1,500本/ha以上	1.0mを超え 2.0m以下	157,000	162,000		
		2.0mを超え 3.0m以下	345,000	356,000		
	2,100本/ha未満	3.0mを超え 4.0m以下	555,000	573,000		
		2,100本/ha以上	1.0mを超え 2.0m以下	220,000	228,000	
			2.0mを超え 3.0m以下	483,000	499,000	
	2,100本/ha以上	3.0mを超え 4.0m以下	778,000	803,000		

※枝打ちを実施した最高部位の平均高さとする。