

再評価調書

		調書作成年月日	平成 21 年 6 月 1 日								
		事業担当課	農村整備課								
事業名	かんがい排水事業 <small>はさまがわじょうりゅう (迫川上流地区)</small>	補助・単独の別	補助	事業主体	宮城県						
施行地名	くりはらし <small>とめし いわてけんいちのせきし</small> 栗原市(旧栗駒町、旧金成町、旧若柳町)、登米市(旧石越町)、岩手県一関市(旧花泉町)	管理主体	栗原市 迫川上流土地改良区								
根拠法令	土地改良法										
事業の概要	事業目的	<p>本地区は、宮城県の北西部に位置し、栗駒山系を源とする三迫川および迫川沿岸に展開する水田農業地域である。</p> <p>昭和51年度に着工した国営かんがい排水事業は、地区の恒常的な用水不足に対処すべく、基幹水利施設であるダム、頭首工、幹線用水路を整備してきているが、国営事業で整備できない末端受益面積500ha未満の施設の改修を行うため、全体地域のうち北東部(3,760ha)を迫川上流地区として本事業により整備し、用水の合理的配分を行うとともに農業経営の近代化および合理化を図るものである。</p>									
	事業内容	<table border="1"> <tr> <td>事業着手時 (昭和 58 年度)</td> <td>・頭首工 N = 2 ヶ所 ・揚水機場工 N = 2 ヶ所 ・用水路工 L = 37,543 m (14 路線)</td> </tr> <tr> <td>再評価時 (平成 11 年度)</td> <td>・頭首工 N = 3 ヶ所 ・揚水機場工 N = 3 ヶ所 ・用水路工 L = 44,720 m (15 路線)</td> </tr> <tr> <td>再々評価時 (平成 16 年度)</td> <td>・頭首工 N = 3 ヶ所 ・揚水機場工 N = 3 ヶ所 ・用水路工 L = 43,041 m (15 路線)</td> </tr> <tr> <td>再々評価時 (平成 21 年度)</td> <td>・頭首工 N = 3 ヶ所 ・揚水機場工 N = 3 ヶ所 ・用水路工 L = 40,709 m (15 路線)</td> </tr> </table> <p>【事業内容の変更状況とその要因】</p> <p>(着手時からの大幅な変更)</p> <ul style="list-style-type: none"> ・当初、既設利用で計画していた頭首工(熊川頭首工)及び揚水機場(橋向揚水機)の老朽化が著しく、改修が必要となり各々1ヶ所増となった。 <p>(前回再々評価時からの変更)</p> <ul style="list-style-type: none"> ・頭首工は、岩淵頭首工が全面改修から既設構造物を利用する改修に変更しコスト縮減を図った。 ・揚水機場工は、橋向揚水機の改修に伴い旧施設の撤去が必要となった。 ・用水路工は、ほ場整備事業との調整(大林用水路)等により延長減となった。 			事業着手時 (昭和 58 年度)	・頭首工 N = 2 ヶ所 ・揚水機場工 N = 2 ヶ所 ・用水路工 L = 37,543 m (14 路線)	再評価時 (平成 11 年度)	・頭首工 N = 3 ヶ所 ・揚水機場工 N = 3 ヶ所 ・用水路工 L = 44,720 m (15 路線)	再々評価時 (平成 16 年度)	・頭首工 N = 3 ヶ所 ・揚水機場工 N = 3 ヶ所 ・用水路工 L = 43,041 m (15 路線)	再々評価時 (平成 21 年度)
事業着手時 (昭和 58 年度)	・頭首工 N = 2 ヶ所 ・揚水機場工 N = 2 ヶ所 ・用水路工 L = 37,543 m (14 路線)										
再評価時 (平成 11 年度)	・頭首工 N = 3 ヶ所 ・揚水機場工 N = 3 ヶ所 ・用水路工 L = 44,720 m (15 路線)										
再々評価時 (平成 16 年度)	・頭首工 N = 3 ヶ所 ・揚水機場工 N = 3 ヶ所 ・用水路工 L = 43,041 m (15 路線)										
再々評価時 (平成 21 年度)	・頭首工 N = 3 ヶ所 ・揚水機場工 N = 3 ヶ所 ・用水路工 L = 40,709 m (15 路線)										

事業費

	全体事業費		費用負担内訳			
			国	県	市町村	その他(農家)
	内地費	[50 %]	[30 %]	[10 %]	[10 %]	
事業着手時 (昭和58年度)	61.3 億円	2.0 億円	30.6 億円	18.4 億円	- 億円	12.3 億円
再評価時 (平成11年度)	105.0 億円	1.6 億円	52.5 億円	31.5 億円	10.5 億円	10.5 億円
再々評価時 (平成16年度)	102.8 億円	1.6 億円	51.4 億円	30.8 億円	10.3 億円	10.3 億円
再々評価時 (平成21年度)	87.1 億円	1.5 億円	43.6 億円	26.1 億円	8.7 億円	8.7 億円

平成3年度までは地元20%

事業費増加度(重点評価基準 指標4)

$$= (\text{今回再々評価時} - \text{事業着手時}) / \text{事業着手時}$$

$$= (87.1 \text{ 億円} - 61.3 \text{ 億円}) / 61.3 \text{ 億円} = 42.1 \%$$

【事業費の変更状況とその要因】

【頭首工】

- ・ 上田頭首工が、旧取水施設の全面撤去から頭部のカットや取水口の閉塞となり撤去費用が減となった。
- ・ 熊川頭首工では、河川協議の結果、取水樋管の杭基礎と堤防取付の堤脚部が柔構造に変更となり、地盤改良工が必要となり事業費が増となった。
- ・ 岩淵頭首工が、全面改修から既設構造物を利用する改修に変更しコスト縮減を図った結果、事業費が減額となった。

【揚水機場工】

- ・ 橋向揚水機の改修に伴い旧施設の撤去が必要となった。

【用水路工】

- ・ ほ場整備事業との調整により大林用水路の延長が大きく減となったほか、用水路の完了に伴う精査で延長が減となった。

【その他】

- ・ 頭首工の河川協議により追加の調査費が必要となり測量試験費が増となったほか、補償費の精査により減額となった。
- ・ 請負差額および物価変動等により1,183.7百万円減額となった。

以上の理由により、全体で1,568.6百万円の減額となった。

事業費増減対照表

	事業着手時 (平成58年度)		前回再々評価時 (平成16年度)		今回再々評価時 (平成21年度)		増 減		変更の主な理由
	事業量	事業費	事業量	事業費	事業量	事業費	事業量	事業費	
本工事費		76.7% 47.0億円		80.2% 82.4億円		79.1% 68.9億円		86.0% 13.5億円	
頭首工	2ヶ所	2.8億円	3ヶ所	19.3億円	3ヶ所	12.4億円	0ヶ所	6.9億円	工法変更により3.6億円増額 その他精査により0.3億円減額 請負差金により1.6億円の減額 コスト縮減により8.9億円の減額 物価変動により0.3億円増額 計 6.9億円減額
揚水機場工	2ヶ所	0.9億円	3ヶ所	6.7億円	3ヶ所	6.5億円	0ヶ所	0.2億円	工法変更により0.8億円増額 その他精査により0.5億円減額 請負差金により0.1億円の減額 コスト縮減により0.4億円の減額 計 0.2億円減額
用水路工	37,543m	43.3億円	43,041m	56.4億円	40,709m	50.0億円	2,332m	6.4億円	工法変更により1.3億円減額 事業量変更により1.1億円減額 その他精査により3.5億円減額 請負差金により0.5億円の減額 コスト縮減により0.1億円の減額 物価変動により0.1億円増額 計 6.4億円減額
測量及び試験費	一式	3.3% 2.0億円	一式	8.6% 8.8億円	一式	11.6% 10.1億円	一式	8.3% 1.3億円	工法変更により0.4億円増額 事業量変更により0.9億円の増額 計 1.3億円増額
用地費及び補償費	一式	4.9% 3.0億円	一式	4.7% 4.8億円	一式	2.6% 2.3億円	一式	15.9% 2.5億円	その他精査により2.5億円減額
その他工事費等	一式	15.2% 9.3億円	一式	6.6% 6.8億円	一式	6.7% 5.8億円	一式	6.4% 1.0億円	工法変更により0.2億円増額 その他精査により0.5億円減額 請負差金により0.1億円の減額 コスト縮減により0.6億円の減額 計 1.0億円減額
合計		100% 61.3億円		100% 102.8億円		100% 87.1億円		100% 15.7億円	

「その他工事費等」には、工事雑費、地方事務費が含まれる。

事業の進捗状況 規則第24条第1号関係

事業期間

事業着手時 (昭和 58 年度)	再評価時 (平成 11 年度)	前回再々評価時 (平成 16 年度)	今回再々評価時 (平成 21 年度)
事業採択年度 S 58 年度	事業採択年度 S 58 年度	事業採択年度 S 58 年度	事業採択年度 S 58 年度
用地買収着手予定年度 S 59 年度	用地買収着手年度 S 59 年度	用地買収着手年度 S 59 年度	用地買収着手年度 S 59 年度
工事着手予定年度 S 59 年度	工事着手年度 S 59 年度	工事着手年度 S 59 年度	工事着手年度 S 59 年度
	計画変更実施年度 H 9 年度	計画変更実施年度 H 9 年度	計画変更実施年度 H 9 年度
完成予定年度 H 2 年度	完成予定年度 H 16 年度	完成予定年度 H 22 年度	完成予定年度 H 22 年度

・ 計画変更は、土地改良法に基づく事業計画の変更を示す。

・ 今回再々評価時の完成予定年度は、河川協議の長期化や残事業量・事業費を勘案して、平成16年度の総事業費改定に際し見直したものである。

事業停滞年数(重点評価基準 指標 1) = なし

事業工期延伸度(重点評価実施基準 指標 3) = (変更後予定事業期間) / (当初予定事業期間)
= (28) / (8) = 3.5

進捗率

平成 21 年度までの () : 前回再々評価時			
事業費	進捗率	内用地費	進捗率
(72.5)	(70.5)	(1.3)	(81.6)
85.3 億円	97.9 %	1.5 億円	100.0 %

事

事業工程乖離度(重点評価基準 指標2)

$$= (\text{累加投資事業費} / \text{現全体事業費}) - (\text{累加年単純割額} / \text{現全体事業費})$$

$$= (85.3 \text{億円} / 87.1 \text{億円}) - (84.0 \text{億円} / 87.1 \text{億円})$$

$$= 97.9\% - 96.4\% = 1.5 \%$$

業

【事業の進捗状況(順調でない場合にはその要因)】

頭首工については、3ヶ所全部が完了しており、揚水機場工も3ヶ所が完了している。用水路工は40,468mが完成し99%の進捗で、用地買収補償費については完了している。

の

【今後の進捗の見込み(事業スケジュール表後掲)】

今後の整備として、岩淵頭首工の用水路取付部、熊川用水路及び旧施設の撤去が残っているが、平成22年度までに全て完了する予定である。

概

施設管理の予定・管理状況

要

供用が開始された施設及び今後整備される施設は、迫川上流土地改良区または栗原市へ管理委託等を行っている。

- ・ 用水路工については、概ね全線において供用が開始しており、迫川上流土地改良区が維持管理を行っている。
- ・ 頭首工、揚水機場については、迫川上流土地改良区が維持管理及び操作を行っている。
- ・ 管理用道路については、栗原市が維持管理を行っている。

事業の必要性	上位計画等
	<p>本地区の上位事業である国営かんがい排水事業は、頭首工2ヶ所、幹線用水路2路線を整備して平成8年度完了している。上位事業で整備された施設が供用開始され、本事業でも基幹水利施設が整備されたことにより、地区内への用水が安定的に供給され、確実に水不足が解消し、水管理の合理化や維持管理の軽減など大きな事業効果が発現されている。</p>
事業の有効性	事業を巡る社会経済情勢等 規則第24条第2号関係
	<p>社会経済情勢</p> <p>国営かんがい排水事業迫川上流地区が平成8年度完了し、基幹施設である荒砥沢ダム、頭首工、揚水機場及び幹線用水路が整備され、潤沢な用水が供給されている。また、国営かんがい排水事業迫川上流二期地区の小田ダムについても平成17年度に完了している。</p> <p>上記事業の関連事業である、ほ場整備事業が順次採択され大区画化が進む中、国営事業の末端整備としての基幹水利施設を整備している本事業の早期完了の要望は高い。</p> <p>地元情勢、地元の意見</p> <p>本地域は、平成20年6月に岩手・宮城内陸地震によって農地・農業用施設に甚大な被害を被り、現在それらの復旧に向けて官民一体となり取り組んでいる状況である。</p> <p>ダム、幹線用水路といった基幹的施設から、末端の小用排水路へ至るまで各地においてその機能に少なからず障害が発生したことは、反面、従前の施設に対する効用を再認識する機会ともなっているようである。</p> <p>本地域はヒトメボレ、ササニシキに代表される米作中心の農業地域であるが、昨今の農政を取り巻くめまぐるしい変化に対応すべく、ハウストマト、ブルーベリー、イチゴなどの多様化した農作物生産へチャレンジする農家も増え始め地域の特産物化となりつつある。</p> <p>一方で、農家の兼業化や高齢化も進んでおり、農作業等の省労力化、簡素化が一層必要性を増している。</p> <p>このような中で、本事業で整備される頭首工、揚水機、用水路の整備などに地元から大きな期待が寄せられている。</p>
事業の有効性	事業効果
	<p>効果の発現状況</p> <p>供用状況(H21まで)</p> <p>・頭首工 N = 3ヶ所 / 3ヶ所</p> <p>・揚水機場工 N = 3ヶ所 / 3ヶ所</p> <p>・用水路工 L = 40,468 m / 40,709 m (14路線 / 15路線)</p> <p>本地区の上位事業である国営かんがい排水事業は、頭首工2ヶ所、幹線用水路2路線を整備して平成8年度完了している。本事業も上位の施設が供用され、地区の基幹水利施設が整備されたことにより、地区内への用水が安定的に供給され、確実に水不足が解消し水管理の合理化や維持管理の軽減など大幅な事業効果の発現が図られている。</p> <p>想定される事業効果</p> <p>本事業の整備改修を契機に、関連するほ場整備事業も機運が高まってきている状況にある。これらの関連する生産基盤整備を着実に推進することで、担い手への農地利用集積や新たな生産組織の育成が図られ、将来的に効率的で持続的な農業経営が可能となる。</p> <p>今後想定される事業効果(ほ場整備事業)</p> <p>・姉齒地区 A = 193.0 ha</p>

関連事業の概要・進捗状況等

国営かんがい排水事業

農地に安定した農業用水を供給するため、基幹用水路の改修を行った。

地区名	工期	受益面積	事業費	事業内容	進捗率
迫川上流地区	S49～H8	10,490 ha	642.8 億円	ダム,頭首工,揚水機場,幹線用水路	100%
迫川上流二期地区	H3～H17	10,490 ha	241.5 億円	ダム,配水管理施設	100%

ほ場整備事業

区画の整理や道路と用排水路を整備し、汎用化耕地による土地利用率の向上を図り大型機械化営農による生産性の向上を図る。

・国営ほ場整備事業

地区名	工期	受益面積	事業費	事業内容	進捗率
栗駒地区	S47～S56	211 ha	13.8 億円	区画整理	100%
西向地区	S61～H6	78 ha	14.4 億円	区画整理	100%
石越北部地区	H7～H20	346 ha	52.4 億円	区画整理	98%
石越南部地区	H6～H15	650 ha	82.5 億円	区画整理	100%
川北地区	H10～H23	310 ha	43.1 億円	区画整理	53%
川北2期地区	H11～H24	502 ha	43.9 億円	区画整理	51%
金生地区	H12～H21	152 ha	10.2 億円	区画整理	93%
沢辺地区	H15～H21	53 ha	3.4 億円	区画整理	91%
姉齒地区	H26～H31	193 ha	8.2 億円	区画整理	-

継続地区の進捗率はH19までの進捗

・団体営ほ場整備事業

地区名	工期	受益面積	事業費	事業内容	進捗率
小堤地区	S49～S56	94 ha	5.4 億円	区画整理	100%
長館地区	S56～S61	10 ha	1.3 億円	区画整理	100%
東向地区	S56～S62	36 ha	3.2 億円	区画整理	100%
上中野地区	S54～S59	22 ha	2.3 億円	区画整理	100%
我門地区	S54～S60	55 ha	3.8 億円	区画整理	100%

継続地区の進捗率はH19までの進捗

事業の効率的な実施

事業の効率性	代替案との比較検討	規則第24条第3号関係																												
	<p>本事業は、上位の国営事業により全体計画されているため、当該事業及び関連ほ場整備事業もこれに基づく分水位置や用水量により事業を進めているところである。</p> <p>また、頭首工や揚水機場の整備は概ね完了し、一部の用水路整備を残すのみの状況である。</p> <p>以上のことから、土地改良法に基づく受益者の同意を得て実施していることでもあり、代替案の可能性はないと考えられる。</p>																													
	コスト縮減計画	規則第24条第4号関係																												
	<p>・ 実施されたコスト縮減内容</p> <p style="text-align: right;">(単位:千円)</p> <table border="1" style="width: 100%; border-collapse: collapse;"> <thead> <tr> <th style="width: 15%;">工種</th> <th style="width: 20%;">項目</th> <th style="width: 55%;">コスト縮減の要因</th> <th style="width: 10%;">コスト縮減額</th> </tr> </thead> <tbody> <tr> <td>上田頭首工</td> <td>監視システム</td> <td>監視方法の簡素化による設置費の削減</td> <td style="text-align: right;">66,200</td> </tr> <tr> <td>熊川頭首工</td> <td>残土の有効利用</td> <td>掘削残土の河川堤防(高水敷き)盛土への有効利用による処理費の削減</td> <td style="text-align: right;">87,706</td> </tr> <tr> <td>橋向揚水機</td> <td>監視システム</td> <td>監視方法の簡素化による設置費の削減</td> <td style="text-align: right;">43,847</td> </tr> <tr> <td>福岡用水路</td> <td>他事業共同工事</td> <td>ほ場整備事業との共同施工による仮設費等の削減</td> <td style="text-align: right;">4,950</td> </tr> <tr> <td>岩淵頭首工</td> <td>改修方法</td> <td>全面改修から既設利用による部分改修に変更</td> <td style="text-align: right;">734,584</td> </tr> <tr> <td>計</td> <td></td> <td></td> <td style="text-align: right;">937,287</td> </tr> </tbody> </table>		工種	項目	コスト縮減の要因	コスト縮減額	上田頭首工	監視システム	監視方法の簡素化による設置費の削減	66,200	熊川頭首工	残土の有効利用	掘削残土の河川堤防(高水敷き)盛土への有効利用による処理費の削減	87,706	橋向揚水機	監視システム	監視方法の簡素化による設置費の削減	43,847	福岡用水路	他事業共同工事	ほ場整備事業との共同施工による仮設費等の削減	4,950	岩淵頭首工	改修方法	全面改修から既設利用による部分改修に変更	734,584	計			937,287
工種	項目	コスト縮減の要因	コスト縮減額																											
上田頭首工	監視システム	監視方法の簡素化による設置費の削減	66,200																											
熊川頭首工	残土の有効利用	掘削残土の河川堤防(高水敷き)盛土への有効利用による処理費の削減	87,706																											
橋向揚水機	監視システム	監視方法の簡素化による設置費の削減	43,847																											
福岡用水路	他事業共同工事	ほ場整備事業との共同施工による仮設費等の削減	4,950																											
岩淵頭首工	改修方法	全面改修から既設利用による部分改修に変更	734,584																											
計			937,287																											

費用対効果 **規則第24条第5号関係**

根拠マニュアル：土地改良の経済効果【農林水産省構造改善局計画部監修】（平成9年版）

社会的割引率： 4 %

便益算定期間： 43 年 （年効果額算定）

事

土地改良法上の事業計画における経済効果の数値を記載している。
 なお、効果は算出時に現在価値化している。また、総事業費は各年度毎の事業費を現在の価値に換算しているので調書記載の事業費とは異なる。

（単位：千円）

区 分	事業着手時	再評価時	前回再々評価時	今回再々評価時	
	基準年（昭和58年度）	基準年（平成11年度）	基準年（平成16年度）	基準年（平成20年度）	
費 用 項 目	建設費	51,968,000	76,171,865	78,594,552	66,237,068
	本事業	6,126,000	9,952,000	10,278,400	8,709,828
	関連事業	45,842,000	66,219,865	68,316,152	57,527,240
	維持管理費	-	-	-	-
	総費用	51,968,000	76,171,865	78,594,552	66,237,068
	現在価値(C)	51,968,000	82,930,395	82,858,063	79,708,817
便 益 項 目	年総効果額	3,686,097	5,273,084	5,134,443	4,198,344
	作物生産効果	781,621	564,666	256,525	189,111
	営農経費節減効果	2,092,807	2,868,548	3,332,351	2,444,903
	維持管理費節減効果	650,000	953,424	762,959	634,663
	更新効果	161,669	730,841	633,219	800,663
	安全性向上効果	-	86,260	83,490	75,783
	公共施設保全効果	-	69,345	65,899	53,221
	廃用損失額	434,939	110,765	28,168	32,397
	総合耐用年数	37	46	44	43
	還元率 × (1 + 建設利息率)	0.0671	0.0625	0.0506	0.0510
総便益 ÷ -	54,499,443	84,258,579	101,443,038	82,288,074	
現在価値(B)	54,499,443	84,258,579	101,443,038	82,288,074	
費用便益比(B / C)	1.05	1.02	1.22	1.03	

の

効

【便益の概要、主な算出根拠等】

率

- 作物生産効果 : 農産物を量的に増加させる効果
- 営農経費節減効果 : 区画整理により作物生産に要する経費が節減される効果
- 維持管理費節減効果 : 維持管理に係る経費が節減される効果
- 更新効果 : 土地改良施設の再整備により従前の生産が維持される効果
- 安全性向上効果 : 安全施設を設けることにより土地改良施設周辺の安全性が高まる効果
- 公共施設保全効果 : 農業用水路等を新設又は改修する際に一般道等の付け替えや農業用以外の水路及び河川護岸の補償工事等が行われることによって地域の利便性が確保されるとともに耐用年数が増加し付随的に便益が向上する効果

【再々評価時との違いの要因】

性

- ・ 費用は、本事業および関連事業ともに事業費が減額となった。
- ・ 作物生産効果の減額は、農業情勢の変化に伴い導入作物・農産物価格・作付け面積が変更となったことによる。
- ・ 営農経費節減効果は、導入作物の変更による。
- ・ 維持管理費節減効果の減額は、各施設費用の減と維持管理費用の見直しによる。
- ・ 更新効果の増額は、各施設費用の見直しによる。
- ・ 安全性向上効果の減額は、関連事業地区の見直しによる。
- ・ 公共施設保全効果の減額は、耐用年数に応じた資本還元率の見直しによる。
- ・ 廃用損失額の減額は、各施設の残存率の低下による。

環 境 へ の 影 響 と 対 策	地域指定状況等		
	<p>栗原市の田園環境整備マスタープランにおいて、本地区は農業振興区域を範囲とする環境配慮区域に指定されており、工事の実施にあたり環境に対する影響を軽減する対策を講じることとする。</p>		
再 評 価 部 会 意 見 へ の 対 応 状 況	影響と対策		
	<p>市の田園環境マスタープランによると本区域内は、多様な動植物が生息している。事業に伴う環境配慮計画策定時における生態調査においても、メダカ、トウキョウダルマガエルなどの希少種のほか、多くの動植物を確認している。</p> <p>このため工事の実施にあたっては、環境への負荷を軽減する重機械等の使用、工事において発生する濁水の処理及び希少動植物等があった場合の工事前移植などを実施する。</p>		
再 評 価 部 会 意 見 へ の 対 応 状 況	再評価実施状況		
	再評価実施年度	平成 11 年度	
	答 申	答申	継続妥当
		条件	なし
	別紙意見	<p>1 審議対象事業の実施に関する意見</p> <ul style="list-style-type: none"> ・ なし <p>2 今後の事業実施に関する意見</p> <ul style="list-style-type: none"> ・ 国営事業の遅れに対応するためにも、県と国の協議を緊密にすることが望ましい。 ・ 短期間での事業実施が大切であるとの観点から、事業採択後は、協議、手続きのスムーズな実施に極力努力する必要がある。 	
		評価結果	事業継続
	評 価 結 果	対応方針	なし
		別紙意見 に対する 対応方針	<p>1 審議対象事業の実施に関する意見への対応方針</p> <ul style="list-style-type: none"> ・ なし <p>2 今後の事業実施に関する意見への対応方針</p> <p>[他官庁等協議の進め方について]</p> <ul style="list-style-type: none"> ・ 協議の実施にあたっては、年度当初に協議の実施工程表を作成し、進捗管理を行いながら協議を進める。また、工程に大幅な遅延が生じた場合は、その原因及び問題点等を明らかにし、必要に応じて工程の見直しを行うなど円滑に協議を実施するよう努める。

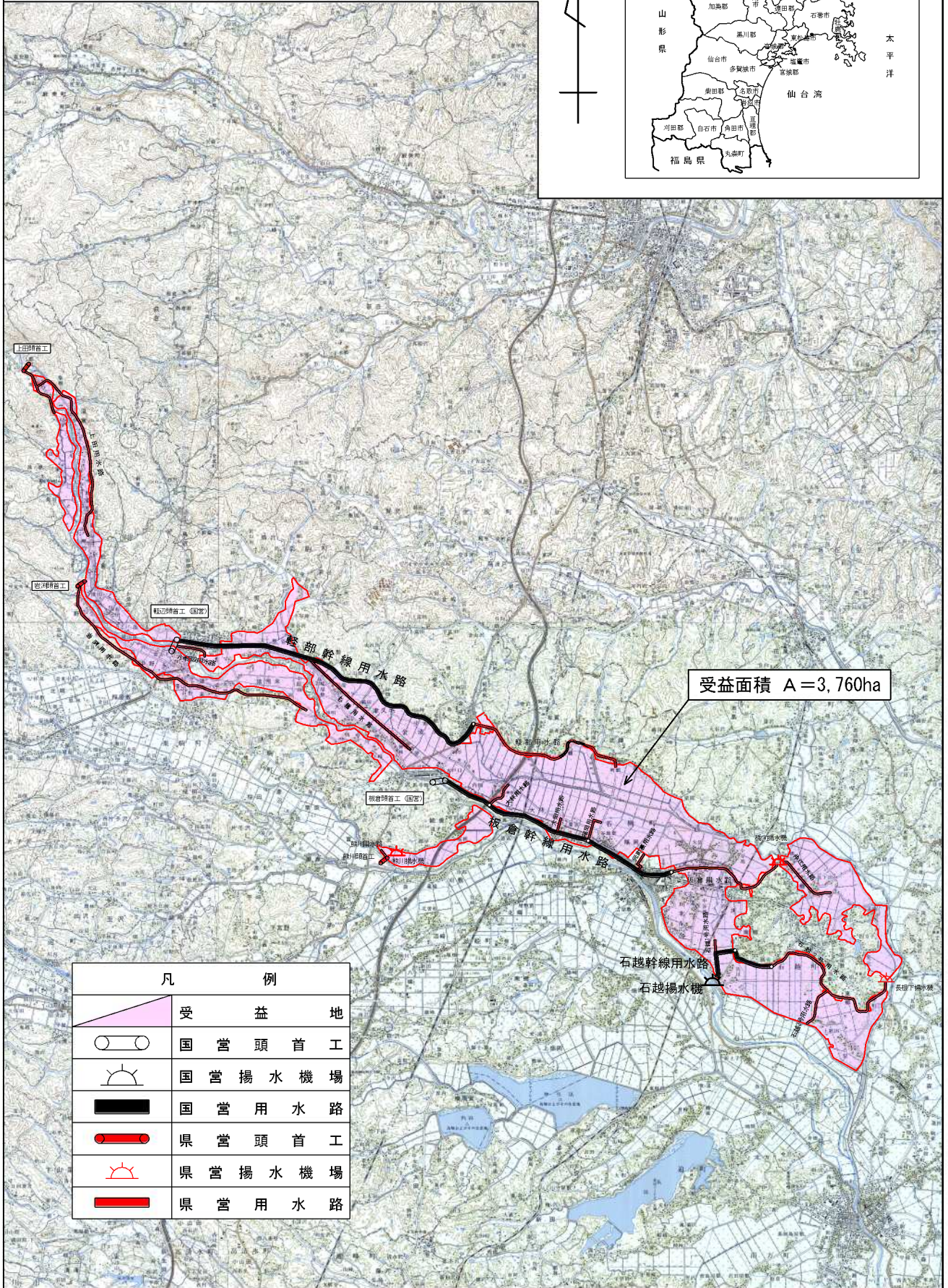
再 評 価 部 会 意 見 へ の 対 応 状 況	再々評価実施年度		平成 16 年度	
	答 申	答申	継続妥当	
		条件	なし	
		別紙意見	1 審議対象事業の実施に関する意見 ・ なし 2 今後の事業実施に関する意見 ・ なし	
	評 価 結 果	評価結果	事業継続	
		対応方針	なし	
		別紙意見 に対する 対応方針	1 審議対象事業の実施に関する意見への対応方針 ・ なし 2 今後の事業実施に関する意見への対応方針 ・ なし	
	現在の対応状況			
	・ 該当なし			
	総 合 評 価	対応方針(案)		
・ 事業継続				

事業 入 ケ ジ ユ ル 表	項 目		S58	S59	S60	S61	S62	S63	H1	H2	H3	H4	H5	H6	H7	H8	
	頭 首 工	前回再々評価															
		今回再々評価															
	揚水機場工	前回再々評価															
		今回再々評価															
	用水路工	前回再々評価															
		今回再々評価															
	測量試験	前回再々評価															
		今回再々評価															
	用地買収補償	前回再々評価															
今回再々評価																	
項 目		H9	H10	H11	H12	H13	H14	H15	H16	H17	H18	H19	H20	H21	H22		
頭 首 工	前回再々評価																
	今回再々評価																
揚水機場工	前回再々評価																
	今回再々評価																
用水路工	前回再々評価																
	今回再々評価																
測量試験	前回再々評価																
	今回再々評価																
用地買収補償	前回再々評価																
	今回再々評価																

かんがい排水事業 迫川上流地区
 施工場所：栗原市
 縮尺 1/150,000



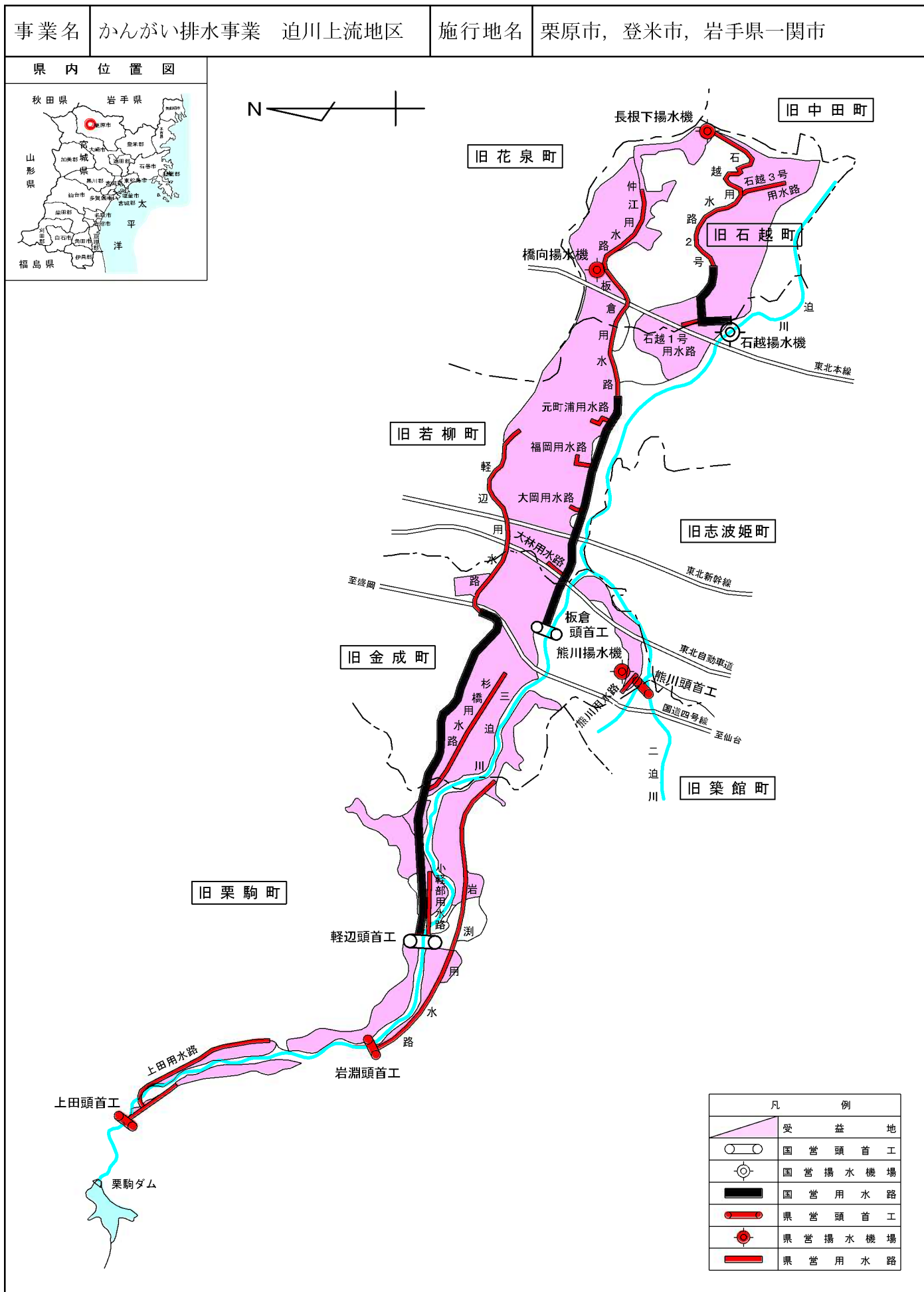
位
置
図



凡 例	
	受益地
	国営頭首工
	国営揚水機
	国営用水路
	県営頭首工
	県営揚水機
	県営用水路

(参考資料1)

事業概要図

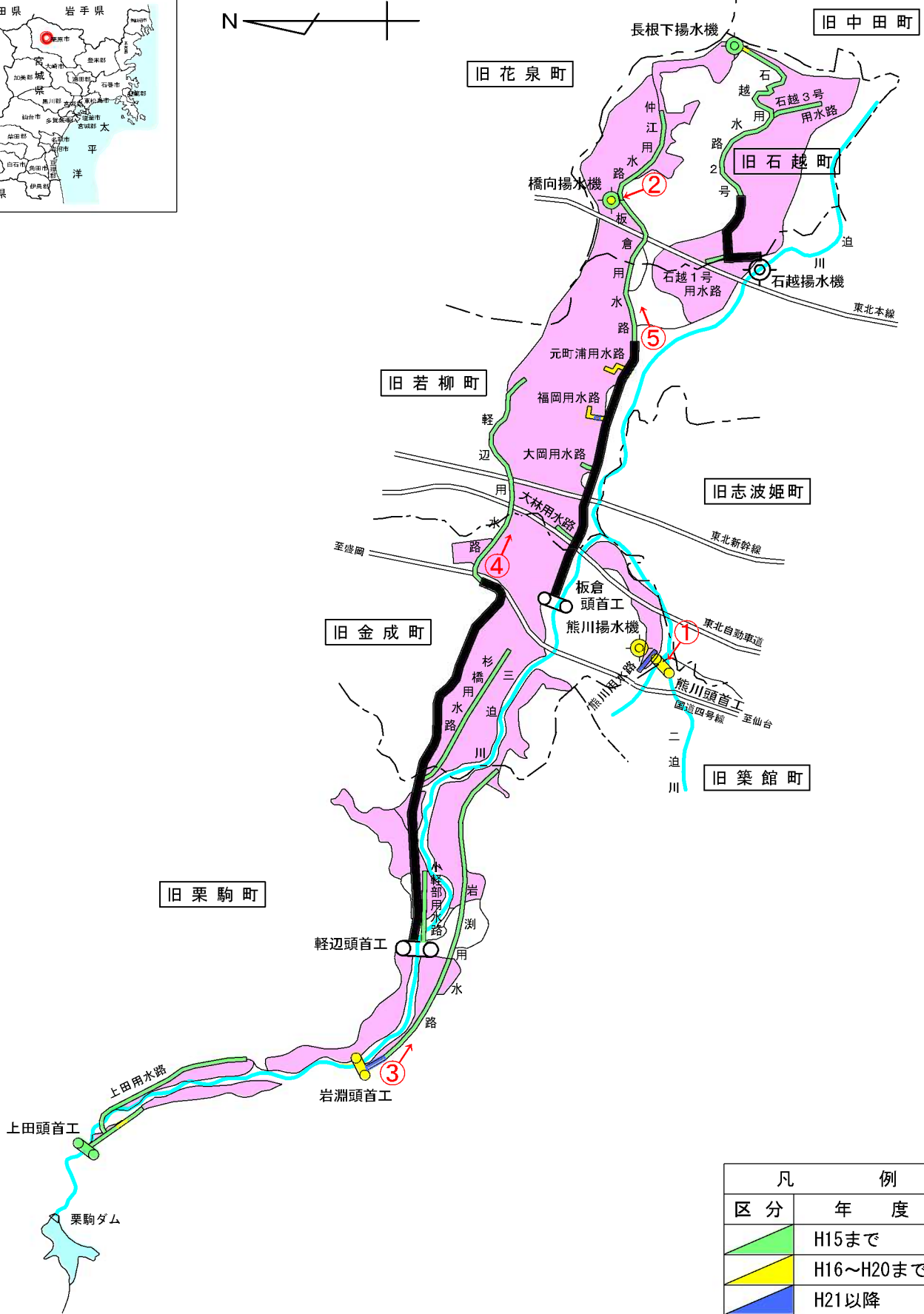
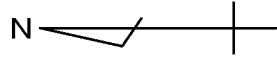


(参考資料1)

事業概要図

事業名	かんがい排水事業 迫川上流地区	施行地名	栗原市, 登米市, 岩手県一関市
-----	-----------------	------	------------------

県内位置図



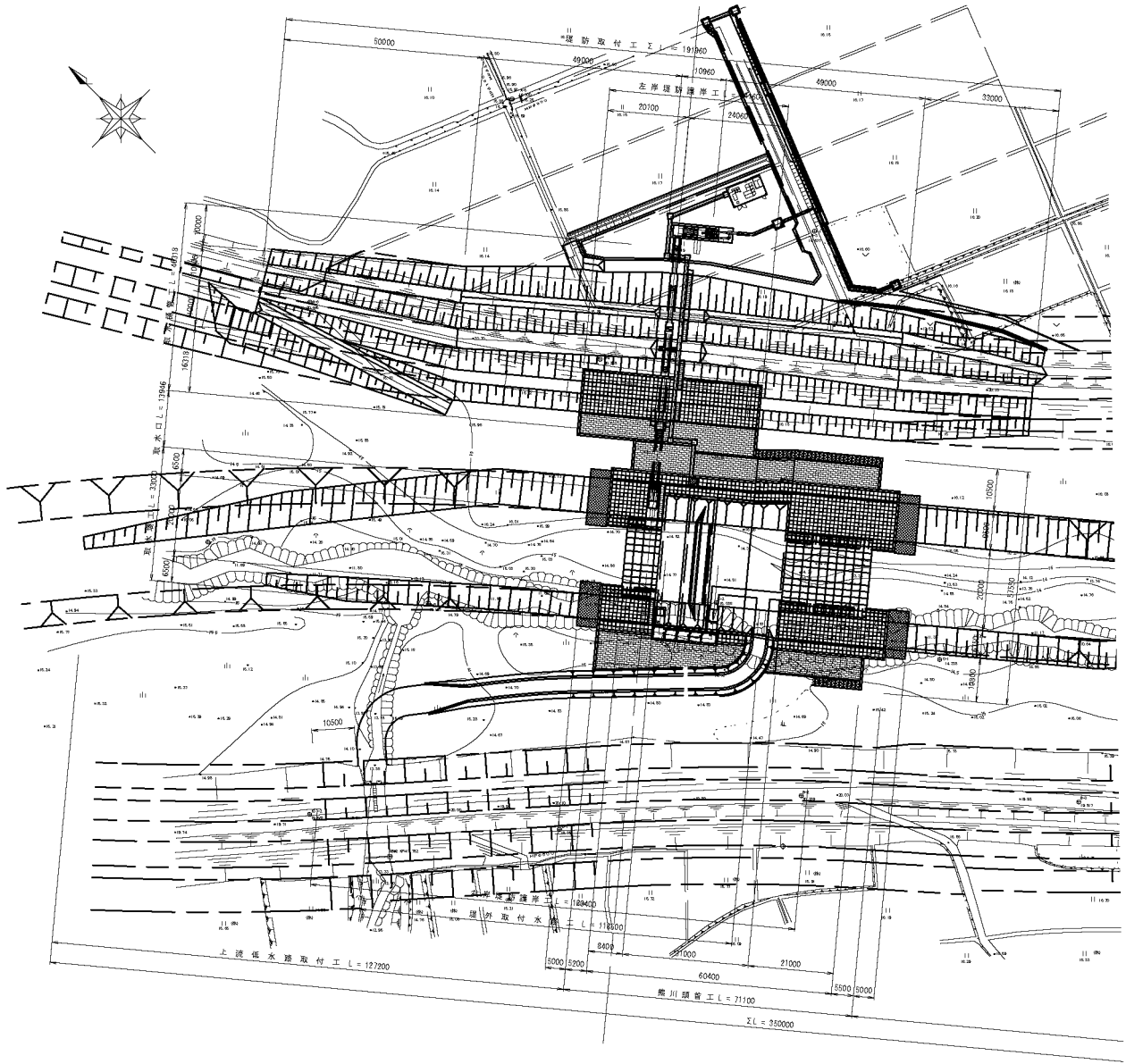
凡 例	
区分	年 度
	H15まで
	H16～H20まで
	H21以降

事業概要図

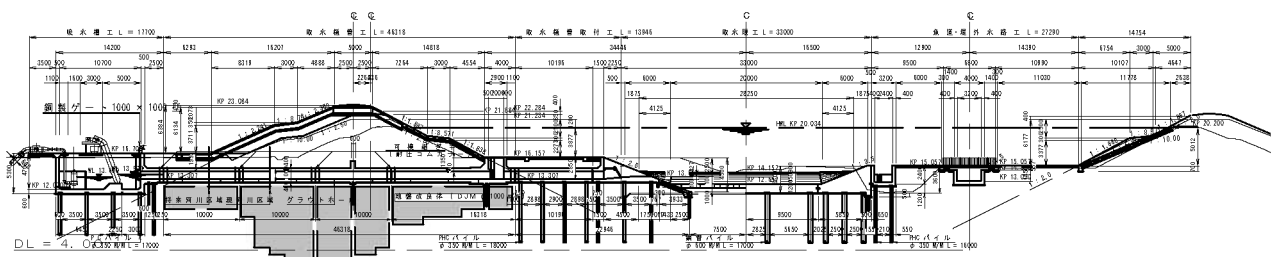
事業名	かんがい排水事業 迫川上流地区	施行地名	栗原市, 登米市, 岩手県一関市
-----	-----------------	------	------------------

熊川頭首工

平面図



断面図



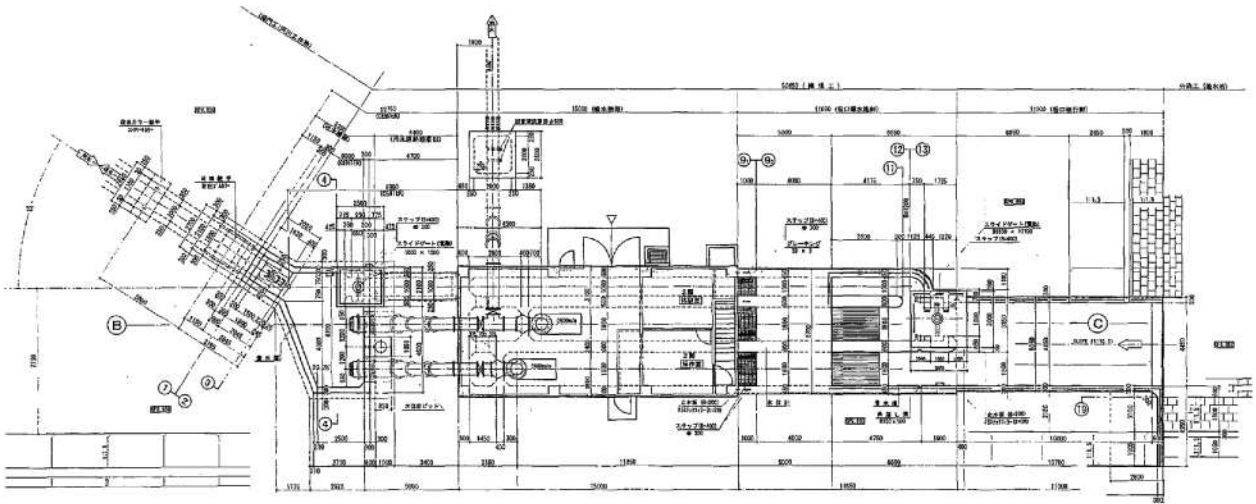
(参考資料 1)

事業概要図

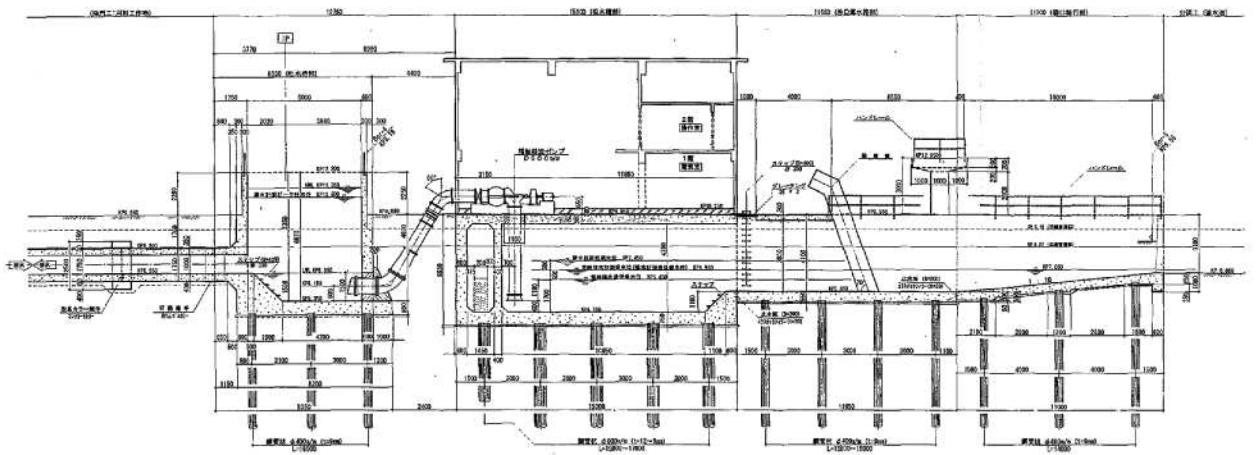
事業名	かんがい排水事業 迫川上流地区	施行地名	栗原市, 登米市, 岩手県一関市
-----	-----------------	------	------------------

橋向揚水機場

平面図



断面図

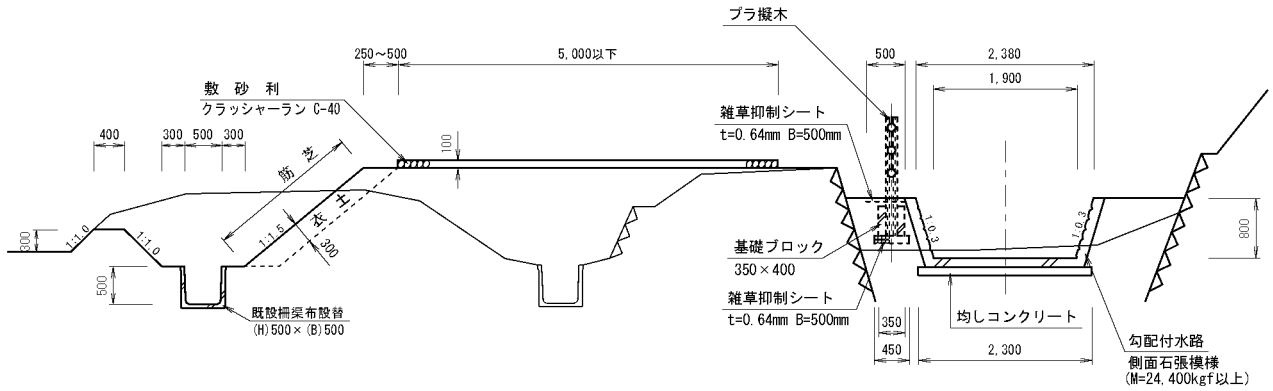


事業概要図

事業名	かんがい排水事業 迫川上流地区	施行地名	栗原市, 登米市, 岩手県一関市
-----	-----------------	------	------------------

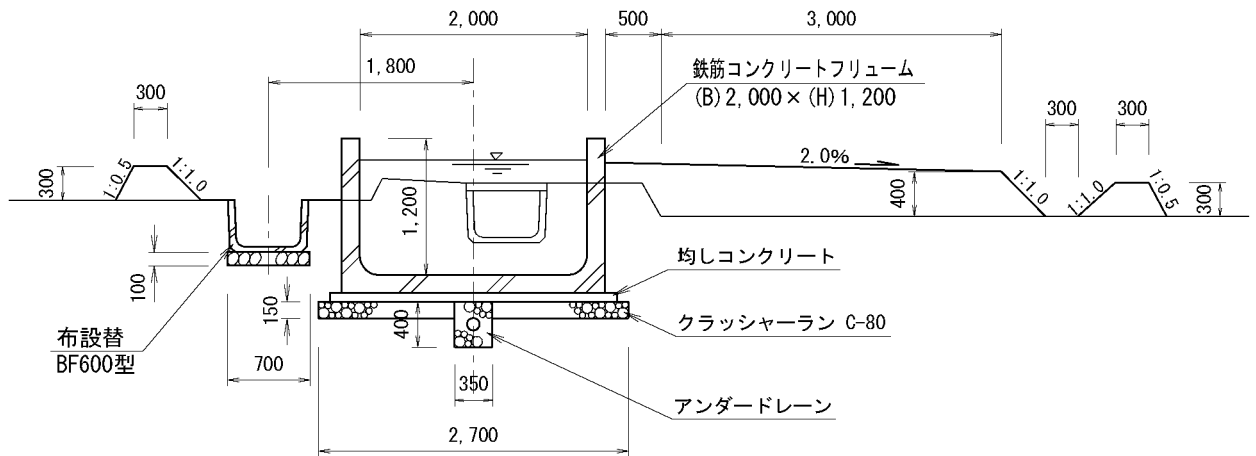
岩渕用水路

標準断面図



軽辺用水路

標準断面図

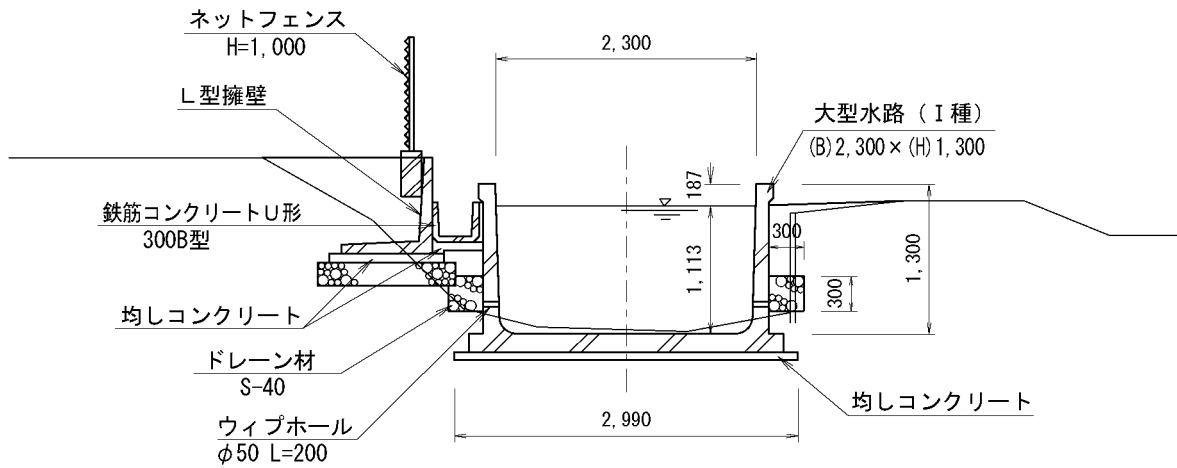


事業概要図

事業名	かんがい排水事業 迫川上流地区	施行地名	栗原市, 登米市, 岩手県一関市
-----	-----------------	------	------------------

板倉用水路

標準断面図



事業施工状況等

事業名	かんがい排水事業 迫川上流地区	施行地名	栗原市, 登米市, 岩手県一関市
-----	-----------------	------	------------------

① 熊川頭首工



② 橋向揚水機場



事業施工状況等

事業名	かんがい排水事業 迫川上流地区	施行地名	栗原市, 登米市, 岩手県一関市
-----	-----------------	------	------------------

③ 岩 湊 用 水 路



④ 軽 辺 用 水 路



事業施工状況等

事業名	かんがい排水事業 迫川上流地区	施行地名	栗原市, 登米市, 岩手県一関市
-----	-----------------	------	------------------

⑤ 板倉用水路



(参考資料4)

費用対効果分析算定結果

農業生産向上効果(農産物を量的に増加させる効果)

ア)作物生産効果

$$\begin{aligned} \text{作物生産効果} &= \text{生産増減量(計画生産量 - 現況生産量)} \times \text{作物単価} \\ &= 189,111 \text{ 千円} \end{aligned}$$

(作物生産効果算定面積)

地目		田					作物名 (田)	効果要因	効果額 千円
		現況		計画		増減			
本地面積		3,588.8 ha		3,553.2 ha		35.6 ha			
作物名	作付面積	作付率	作付面積	作付率	作付面積	水 稲	水管理改良 乾田化 作付減	68,117 93,489 84	
	(ha)	(%)	(ha)	(%)	(ha)				
(田)									
水 稲	2,476.3	69	2,469.6	70	6.7	大豆	作付増	16,250	
大豆	236.9	7	399.4	11	162.5	牧草	作付増	14,979	
牧草	513.2	14	615.8	17	102.6	馬鈴薯	作付増	1,696	
馬鈴薯	11.6		17.4	1	5.8	なす	作付増	60	
なす	11.8		13.0		1.2	きゅうり	作付増	346	
きゅうり	7.8		8.6		0.8	かぼちゃ	作付増	318	
かぼちゃ	20.5	1	22.6	1	2.1	ねぎ	作付増	30	
ねぎ	6.2		6.8		0.6	調整水田	作付増	6,090	
調整水田	304.5				304.5	合計		189,111	
計	3,588.8	91	3,553.2	100	35.6				

農業経営向上効果(生産費及び土地改良施設の維持管理を軽減させる効果等)

ア)営農経費節減効果(区画整理により作物生産に要する費用が節減される効果)

$$\begin{aligned} \text{営農経費節減効果} &= (\text{現況単位面積当たり営農経費} - \text{計画単位面積当たり営農経費}) \times \text{効果発生面積} \\ &= 2,444,903 \text{ 千円} \end{aligned}$$

イ)維持管理費節減効果(維持管理費が節減される効果)

$$\begin{aligned} \text{維持管理費節減効果} &= \text{現況維持管理費} - \text{計画維持管理費} \\ &= 634,663 \text{ 千円} \end{aligned}$$

小計(ア+イ) = 3,079,566 千円

生産基盤保全効果(土地改良施設の再整備により従前の生産が維持される効果)

ア)更新効果

$$\begin{aligned} \text{更新効果} &= \text{施設を再建設するために必要な再経済的事業費} \times \text{還元率} \\ &= 800,663 \text{ 千円} \end{aligned}$$

計(農業生産に係る効果 + +) = 4,069,340 千円

生活環境整備効果

ア)安全性向上効果(安全施設を追加することにより土地改良施設周辺の安全性が高まる効果)

$$\begin{aligned} \text{安全性向上効果} &= \text{安全性確保投資額} \times \text{還元率} + \text{維持管理費} \\ &= 75,783 \text{ 千円} \end{aligned}$$

(参考資料4)

費用対効果分析算定結果

地域資産保全・向上効果

ア) 公共施設保全効果(農業用ダムや農業用排水路等を新設又は改修する際に一般道や林道の付け替え農業用以外の用排水路及び河川護岸の補償工事(復元)が行われることによって、地域の利便性が確保されるとともに耐用年数が増加し、付随的に便益が向上する効果)

$$\begin{aligned} \text{公共施設保全効果} &= (\text{維持管理費節減効果} + \text{一般交通等経費節減効果} + \text{更新効果}) \div \\ &\quad \text{当該施設の耐用年数に応じた還元率} \times \text{当該事業の総合耐用年数に応じた還元率} \\ &= 53,221 \text{ 千円} \end{aligned}$$

廃用損失額(デッド・コスト)

ア) 廃用損失額(土地改良事業を実施する場合、廃止する施設又は全面的な改修等を行う施設のうち耐用年数が尽きていない施設について、廃止及び改修によって生ずる損失)

$$\text{廃用損失額} = (\text{廃用施設の事業費} - \text{廃棄価額}) \times \text{残存率}$$

$$\begin{aligned} \text{残存率} &= \frac{\text{廃用施設の耐用時以降の使用可能年数}}{\text{廃用施設の建設時等から耐用時までの使用年数} + \text{廃用施設の耐用時以降の使用可能年数}} \\ &= 32,397 \text{ 千円 (マイナスの効果)} \end{aligned}$$

	効果名	年効果額
ア)	作物生産効果	189,111 千円
ア)	営農経費節減効果	2,444,903 千円
イ)	維持管理費節減効果	634,663 千円
ア)	更新効果	800,663 千円
ア)	安全性向上効果	75,783 千円
ア)	公共施設保全効果	53,221 千円
合計		4,198,344 千円
ア)	廃用損失額	32,397 千円

$$\begin{aligned} \text{妥当投資額(便益)} &= \frac{\text{年総効果額}}{\text{還元率}} - \text{廃用損失額} \\ &= \frac{4,198,344 \text{ 千円}}{0.0491} - 32,397 \text{ 千円} \\ &= 85,473,591 \text{ 千円} \dots\dots \end{aligned}$$

$$\begin{aligned} \text{妥当投資額(便益)} &= \frac{\text{年総効果額}}{\{ \text{還元率} \times (1 + \text{建設利息率}) \}} - \text{廃用損失額} \\ &= \frac{4,198,344 \text{ 千円}}{\{ 0.0491 \times (1 + 0.039) \}} - 32,397 \text{ 千円} \\ &= 82,288,074 \text{ 千円} \dots\dots \end{aligned}$$

(参考資料4)

費用対効果分析算定結果

換算総事業費(費用) = 79,708,817 千円 ……

$$\begin{aligned} \text{投資効率} &= \frac{\begin{array}{l} \text{(妥当投資額(便益))} \dots\dots\dots \\ \text{妥当投資額(便益)} \dots\dots\dots \end{array}}{\text{換算総事業費(費用) } \dots\dots\dots} \\ &= \begin{array}{l} \text{(1.07)} \\ \text{1.03} \end{array} \end{aligned}$$