

## 国道398号 戸倉道路計画説明会

日 時：平成25年7月24日（水）午後3時から

会 場：戸倉中学校応急仮設住宅集会所

1. あいさつ
2. 国道398号 戸倉道路（復興道路）の計画について
3. 国道398号災害復旧計画について
4. 質疑応答
5. その他

宮城県気仙沼土木事務所

道路建設第2班

担当：澁谷・横井

電話：0226-24-1073

用地班

担当：千葉・堀之内

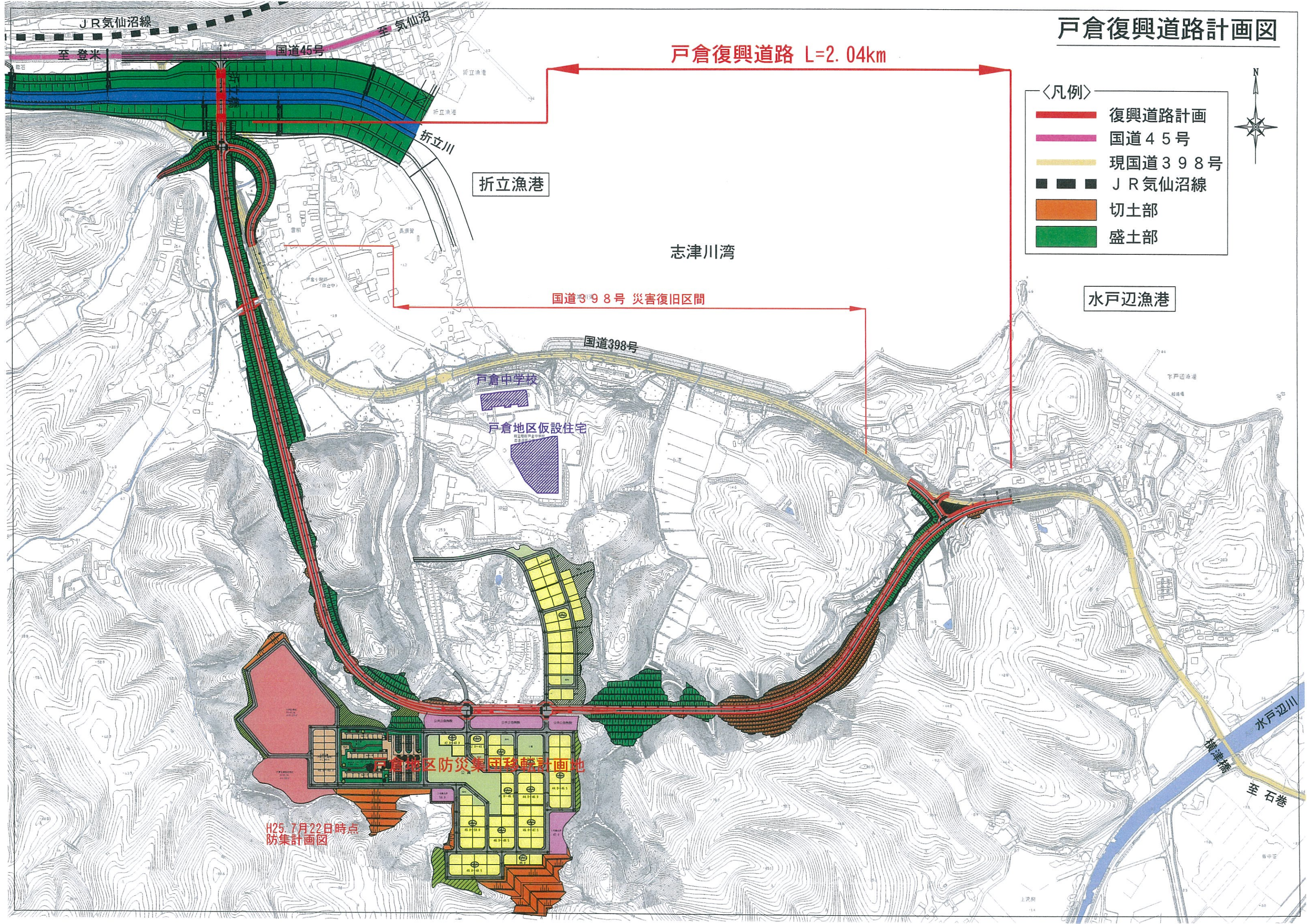
電話：0226-24-1185



# 戸倉復興道路計画図

戸倉復興道路 L=2.04km

- 〈凡例〉
- 復興道路計画
  - 国道45号
  - 現国道398号
  - JR気仙沼線
  - 切土部
  - 盛土部



折立漁港

志津川湾

国道398号 災害復旧区間

水戸辺漁港

戸倉中学校

戸倉地区仮設住宅

戸倉地区防災集団移転計画地

H25.7月22日時点  
防集計画図



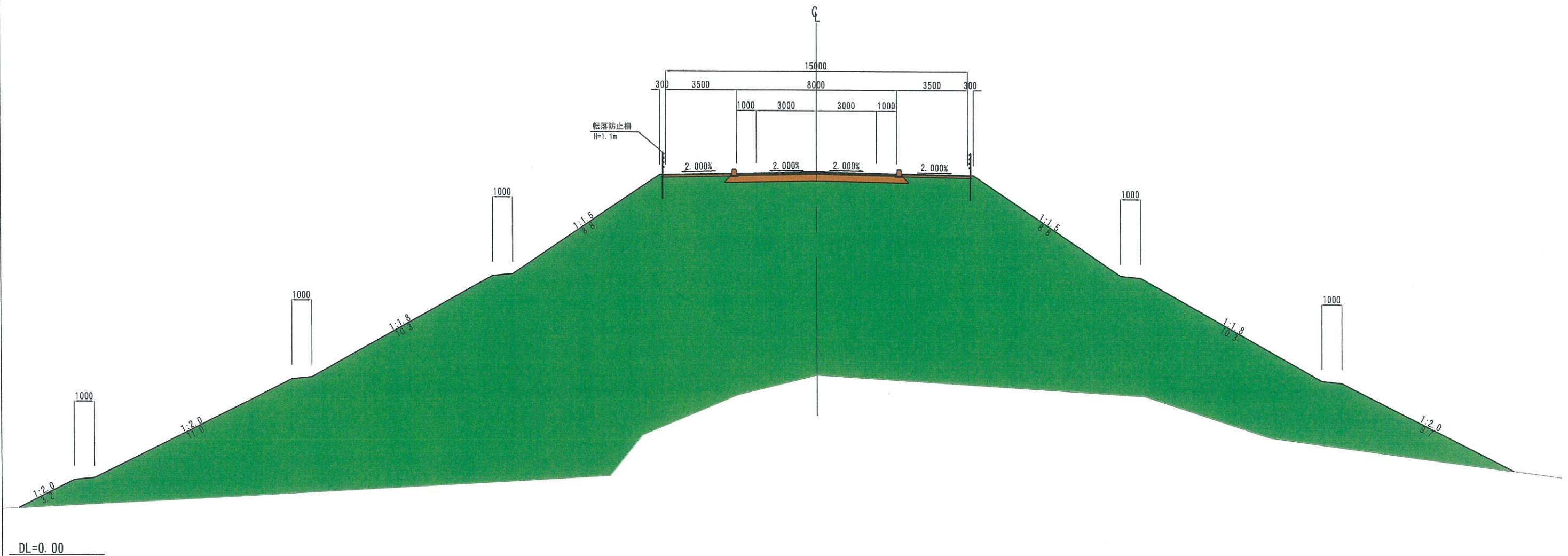
# 標準横断面図(1/3)

S=1:100

## 盛土部 (NO. 31)

### 設計条件

道路区分	第3種第3級
設計速度	V= 50 km/h
交通量区分	N 4
凍結深	35 cm
設計CBR	4 %
TA	18.0



工事番号				号
路線名				
施工地名	郡	町	区	地内
工事名	平成	年度	工事	(工区)
図面名				
縮尺		位置	No.	No.
設計者	(株) 有限会社	設計	年度	
宮城	県	図番	①	②

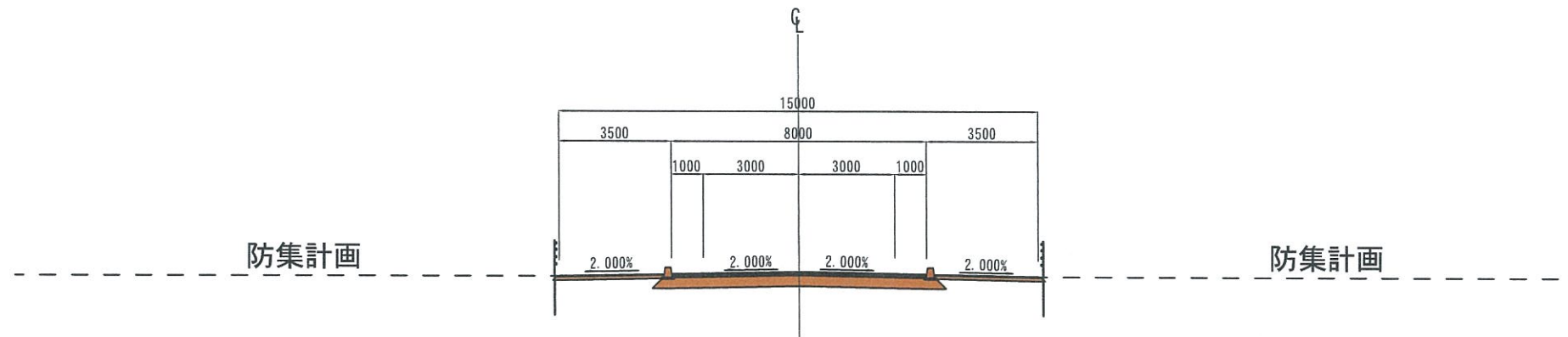
# 標準横断図(2/3)

S=1:100

## 造成部 (NO. 65)

### 設計条件

道路区分	第3種第3級
設計速度	V= 50 km/h
交通量区分	N 4
凍結深	35 cm
設計CBR	4 %
TA	18.0



工事番号				号
路線名				
施工地名	郡	町	区	地内
工事名	平成	年度	工事(	工区)
図面名				
縮尺		位置	No.	No.
設計者	(株) 豊田建設コンサルタント	設計	年度	
宮	城	県	図番	○ ○



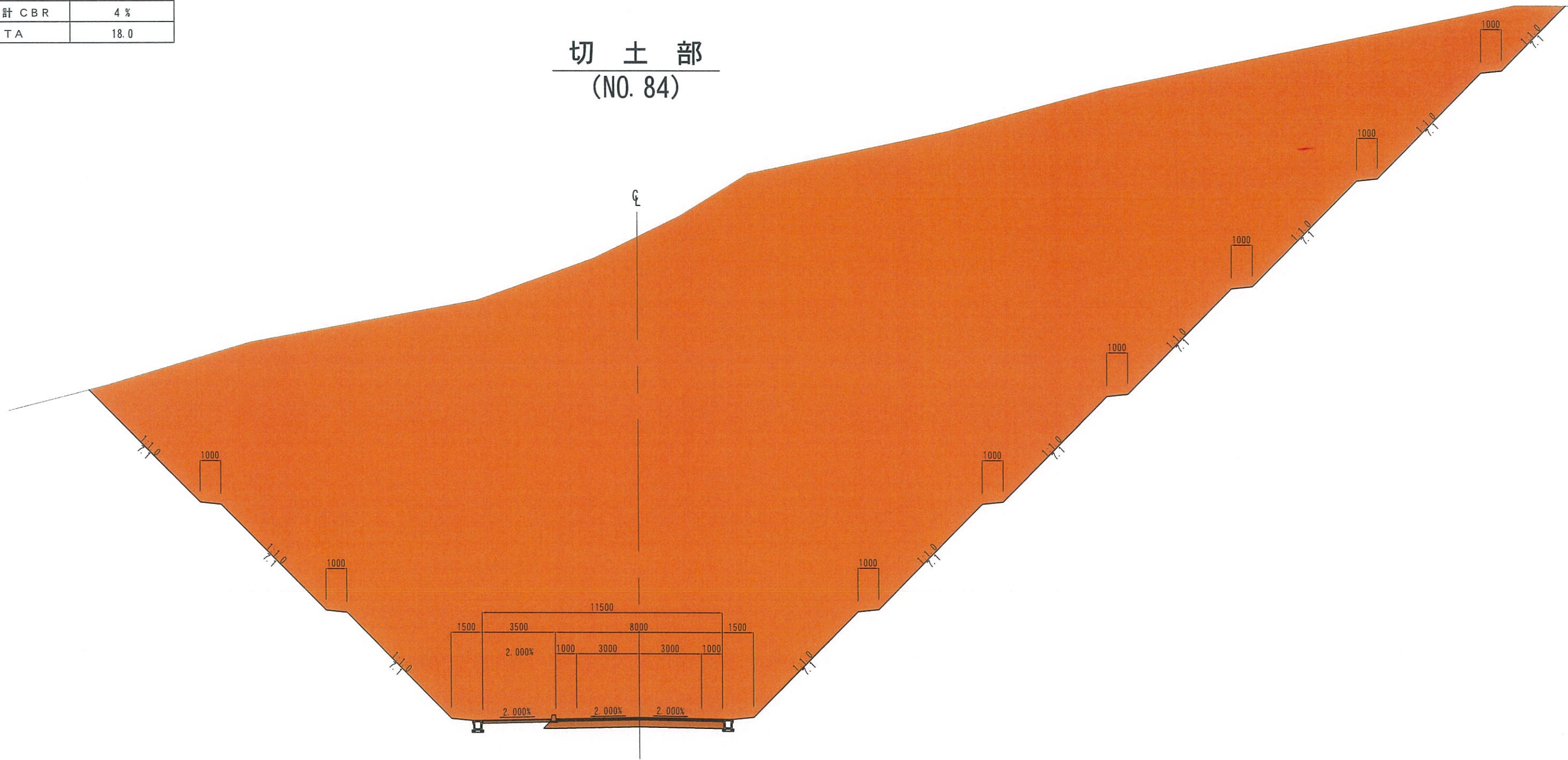
設計条件

道路区分	第3種第3級
設計速度	V= 50 km/h
交通量区分	N 4
凍結深	35 cm
設計CBR	4 %
TA	18.0

# 標準横断図(3/3)

S=1:100

## 切土部 (NO. 84)



DL=25.00

工事番号		号
路線名		
施工地名	郡 町 村 区	地内
工事名	平成 年度	工事 ( 工区)
図面名		
縮尺		位置 No. ~ No.
設計者	(株) 建設技術コンサルタント	設計年度
宮 城 県	図番	② ②

# 国道398号戸倉地区の測量・設計に伴う敷地内への 立入のご協力をお願い

土木行政につきましては、日ごろ別格の御協力を賜りお礼申し上げます。

さて、国道398号の道路計画にあたり測量及び地質調査のため、皆様方の敷地内への立入についてご了解頂きますようお願い申し上げます。

測量・地質調査作業は下記の者が担当します。

調査中何かとご不便・ご迷惑をおかけすると思いますが、ご理解とご協力の程よろしくお願い申し上げます。

## 測量担当者

(株)復建技術サルタント

電話 022-217-2044

測量担当：登坂 茂

## 地質調査担当者

明治コンサルタント株式会社 仙台支店

電話 022-374-1191

地質調査担当：小笠原 信吉

問合せ先：宮城県気仙沼土木事務所

道路部道路建設第二班 澁谷、横井

電話 0226-24-1073

\*作業に従事する者は、県発行身分証明書を常時携帯して、作業を行っております。