

目 次

1	計測の目的	307
2	計測の種類	307
3	計測の分類	307
4	計測計画	308
5	計測A	308
5-1	坑内観察調査	308
	(1) 観察調査の目的	
	(2) 観察調査の間隔	
	(3) 観察調査の要領	
	(4) 観察調査結果の報告	
5-2	天端沈下測定	309
	(1) 天端沈下測定の目的	
	(2) 天端沈下測定の間隔	
	(3) 天端沈下測定の要領	
	(4) 天端沈下測定結果の報告	
	(5) 天端沈下測定結果の評価の目安	
5-3	内空変位測定	310
	(1) 内空変位測定の目的	
	(2) 内空変位測定の間隔	
	(3) 内空変位測定の要領	
	(4) 内空変位測定結果の報告	
	(5) 内空変位測定結果の評価の目安	
6	計測B	312
6-1	地山試料試験	314
6-2	地中変位測定	315
	(1) 地中変位測定の目的	
	(2) 地中変位測定の要領	
	(3) 地中変位測定結果の報告	
	(4) 地中変位測定結果の評価の目安	
6-3	ロックボルトの軸力測定	315
	(1) ロックボルトの軸力測定の目的	
	(2) ロックボルトの軸力測定の本数	
	(3) ロックボルトの軸力測定の要領	
	(4) ロックボルトの軸力測定結果の報告	
	(5) ロックボルトの軸力測定結果の評価の目安	
6-4	吹付コンクリート応力測定	317
	(1) 吹付コンクリート応力測定の目的	
	(2) 吹付コンクリート応力測定の種類と適用	
	(3) 吹付コンクリート応力測定の要領	

(4) 吹付コンクリート応力測定結果の報告	
6-5 鋼アーチ支保工応力測定	318
(1) 鋼アーチ支保工応力測定の目的	
(2) 鋼アーチ支保工応力測定の要領	
(3) 鋼アーチ支保工応力測定結果の報告	
6-6 地表・地中沈下測定	319
(1) 地表・地中沈下測定の目的	
(2) 地表・地中沈下測定の実施の判断	
(3) 地表・地中沈下測定の要領	
(4) 地表・地中沈下測定結果の報告	
(5) 地表・地中沈下測定結果の評価の目安	
6-7 その他の計測	323
(参考資料-1)	324

1. 計測の目的

トンネル掘削に伴う周辺地山及び各支保部材の変位並びに応力の変化等を把握し工事の安全性及び経済性を確認することにある。

計測の目的は、具体的には次のとおりである。

- ① 周辺地山の挙動を把握する。
- ② 各支保部材の効果を知る。
- ③ トンネル工事の安全性を確認する。
- ④ 工事の経済性を確認する。
- ⑤ 周辺構造物などへの影響を把握する。
- ⑥ 計測結果を将来の工事計画のための資料とする。

2. 計測の種類

計測の種類は次のとおりとする。

- (1) 坑内観察調査
- (2) 天端沈下測定
- (3) 内空変位測定
- (4) 地山試料試験
- (5) 地中変位測定
- (6) ロックボルト軸力測定
- (7) 吹付コンクリート応力測定
- (8) 鋼アーチ支保工応力測定
- (9) 地表・地中の沈下測定
- (10) その他の計測

3. 計測の分類

トンネルの施工中に行う計測は計測Aと計測Bに分類する。

- (1) 計測A……計測Aは、日常の施工管理と類似した条件のトンネルの設計に使用するための資料の蓄積を目的とする。
この計測は知識と経験を有する技術者と、その補助員が駐在して行うものとする。
- (2) 計測B……計測Bは当初設計の妥当性の検証と実施設計へのフィードバック及び類似した条件のトンネルの設計に使用するための資料の蓄積を目的とする。
この計測は専門の地術者に行わせるものとする。

4. 計測計画

計測計画にあたっては、事前調査の結果にもとづき、計測の目的、トンネルの規模を十分考慮して設計・施工に適応した計測計画を立てなければならない。

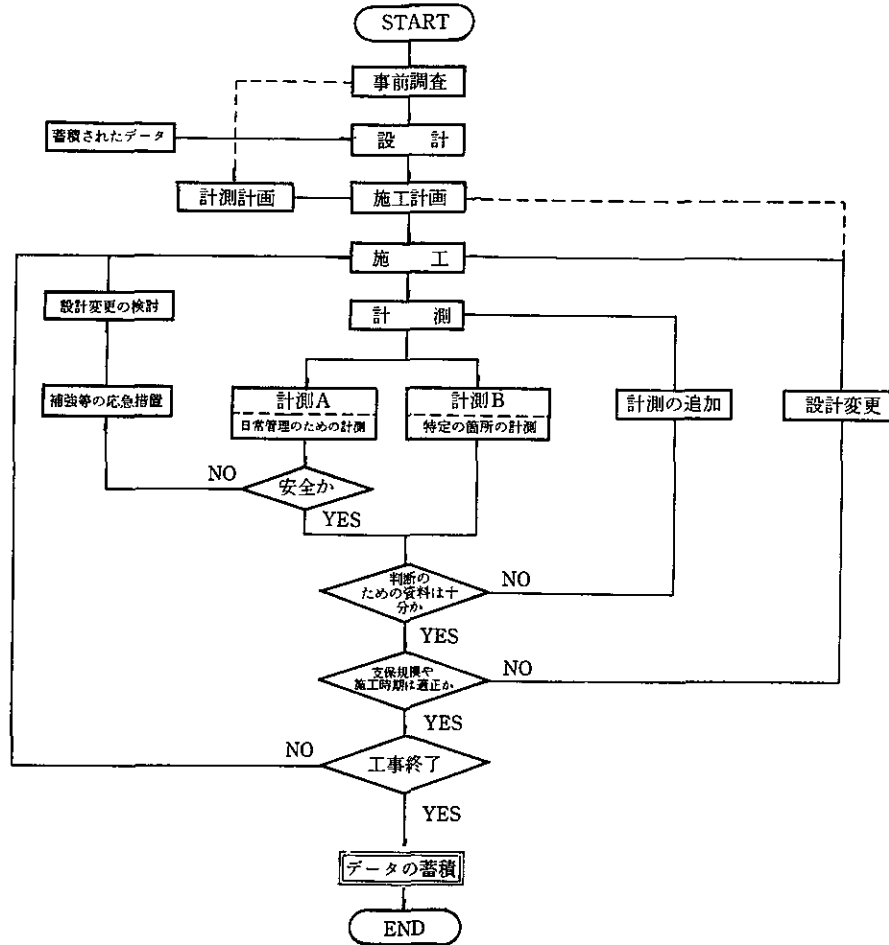


図 4 - 1 計測のフローチャート

5. 計測A

計測Aは基本的に下記項目を実施するものとする。

- (1) 坑内観察調査
- (2) 天端沈下測定
- (3) 内空変位測定

5 - 1 坑内観察調査

(1) 観察調査の目的

坑内観察調査は、切羽の地質状況及び湧水の状態、施工済みの支保部材を目視によって観察調査し、当初設計時に想定した地山の状況と実際の地山状況が一致しているかどうかの確認を行い、その結果から切羽の前方の地質状態を推測すること、及び施工済のロックボルト、吹付コンクリート等の支保部材の状態の確認を行うことを目的とする。

なお、坑口付近等の土被りの小さい箇所では、地表の観察を行ないトンネル掘削の影響の有無について確認を行う。

(2) 観察調査の間隔

坑内の観察調査は、原則として各掘削毎に行うものとする。坑内観察記録については、掘削日毎に行うものとし、地質が急変する箇所、坑口附近、土被りの小さい箇所では適宜観察調査間隔を縮めるものとする。

又、施工済の支保部材の観察調査は原則として掘削日毎に行うものとする。

(3) 観察調査の要領

1) 切羽の状況を観察し、切羽スケッチを作成する。図には次の事項を記入する。

- ① 地質（岩石名）とその分布、性状及び切羽の自立性
- ② 地山の硬軟、割れ目の間隔とその卓越方向等の地山の状態
- ③ 断層の分布、走行、傾斜、粘土化の程度
- ④ 湧水箇所、湧水量とその状態
- ⑤ 軟弱層の分布
- ⑥ その他

2) 切羽スケッチから地質縦断図及び地質平面図を作成する。

3) 施工済みの支保工部材の状況を観察し、次のような異常があれば報告する。

- ① ロックボルト
 - ・頭部の破断
 - ・ベアリングプレートの地山への食い込み状況及び変状
- ② 鋼製支保工
 - ・変状及び座屈の位置と状況
 - ・可縮支保工の可縮状態
 - ・底板及び支保工の地山への食い込み状況
- ③ 吹付けコンクリート
 - ・地山との密着状態
 - ・ひびわれの発生位置、種類、幅、長さ、発生時期
 - ・湧水箇所及び湧水量とその状態

(4) 観察調査結果の報告

観察調査結果は原則として毎日監督職員に報告する。

5-2 天端沈下測定

(1) 天端沈下測定の目的

天端沈下測定は、掘削に伴うトンネル天端の同一位置における絶対高さ標高の変化を水準測量によって求め、トンネル天端の沈下量、沈下速度を把握することによってトンネルの安全性、支保工効果を判断する資料を得ることを目的とする。

(2) 天端沈下測定の間隔

天端沈下測定の間隔は、内空変位測定の間隔と同じにする。

(3) 天端沈下測定の要領

- 1) 天端沈下測定は天端の吹付けコンクリートに計測用ピンを埋め込み、水準測量により行う。
- 2) 各測定点の測定は掘削後すみやかに行う。

3) 測定頻度は内空変位測定の頻度と同じにする。

(4) 天端沈下測定結果の報告

測定結果は各断面ごとに、沈下と時間経過及び切羽との離れとの関係がわかるグラフを作成し、図5-1のクリープ領域判定図との関係に関連づけて整理し、計測の翌日までに監督職員に報告する。

なお、天端沈下量の測定結果は内空変位の経時変化図と一緒に書き込むこと。

集積したデータは、地山区分、土被りごとに沈下量がわかるようにとりまとめ監督職員に提出する。

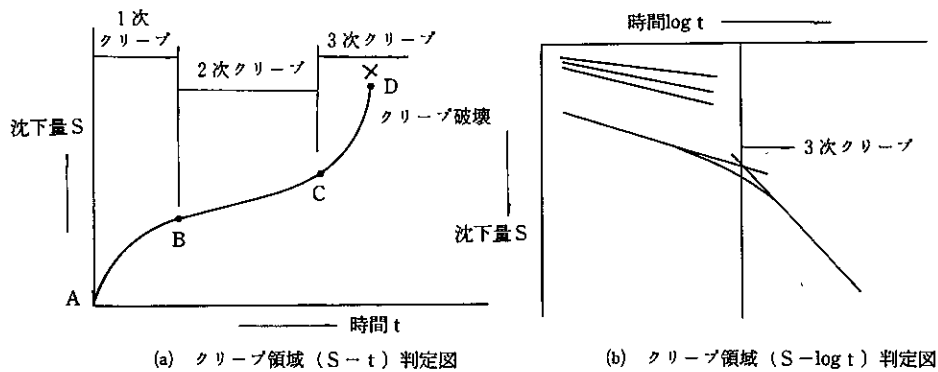


図5-1 天端沈下のクリープ領域判定図

(5) 天端沈下測定結果の評価の目安

内空変位測定結果と同様の管理図を作成し、図5-1の天端沈下のクリープ領域判定図の判定結果と合わせ、トンネル地山の安定の確認を行う。

判定は2次グループに移行する場合は、時間経過とともに変位が収束するか3次クリープに移行するか、計測結果に十分な注意を行う。

3次クリープに移行した場合はクリープ破壊が迫っていると判定し直ちに沈下防止の対策を行う。なお、3次クリープに移行したかどうかの判定は図5-1(b)のクリープ領域 (S-log t) 判定図を用いる。

5-3 内空変位測定

(1) 内空変位測定の目的

内空変位測定は、トンネル地山の安定及び支保工効果の確認支保工の施工時期の判定、覆工の打設時期の判定等の資料を得ることを目的とする。

(2) 内空変位測定の間隔

内空変位測定は、原則として30mに1箇所 (1断面) 及び設計パターンを変更する箇所で行うものとする。

ただし、施工初期段階 (200m程度の施工が進むまでの段階) では20m間隔とする。

なお、地山等級D、Eについては、適宜測定間隔を定めるものとする。坑口附近 (0~2 D区間) 及び土被りの浅い (0~2 D) の区間の測定間隔は10mを標準とする。

(3) 内空変位測定の要領

- 1) 測線の配置は、原則として図5-2を基本とする。
- 2) 下半掘削通過後の測定は上下半同時期に実施する。
- 3) 各測点の測定は掘削後すみやかに実施する。
- 4) 測定頻度は、表5-1を基本とする。ただし、上半と下半の変位速度が異なる場合は、変位速度の大きい方の測定頻度に合わせるものとする。なお、変位速度が小さい場合でも坑口附近の測定頻度は1回/日以上とする。

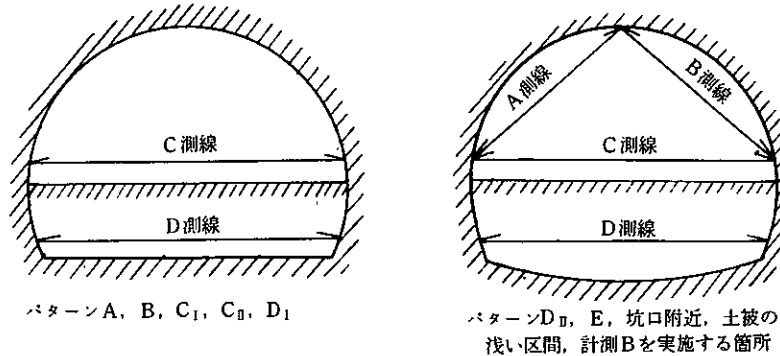


図5-2 内空変位の測線

表5-1 内空変位測定の計画頻度

頻度	測定位置と切羽の離れ	変位速度 (内空変位)
2回/1日	0~0.5D未満	10mm/日以上
1回/1日	0.5D~2.0D未満	5~10mm/日
1回/2日	2.0D~5.0D未満	1~5mm/日
1回/1週	5.0D以上	1mm/日以下

(D: トンネル掘削幅)

- (注) 1 計測頻度については、内空変位の変位速度より定まる計測頻度と、切羽からの離れより定まる計測頻度のうち頻度の高い方を採用するものとする。
- (注) 2 内空変位の変位速度が1mm/週以下となったことを2回程度確認できたら監督員と協議の上、測定を終了してもよいものとする。ただし、天端沈下測定、内空変位測定については覆工前に最終変位測定を行い、監督員に承諾を得るものとする。
- (注) 3 切羽とは、下半、インバートを含むものをいう。

(4) 内空変位測定結果の報告

内空変位測定結果は各断面、各測線ごとに変位と時間経過及び切羽との離れとの関係がわかるグラフにし、測定の翌日までに監督職員に報告する。なお、集積したデータは地山区分、土被りごとに最終変位量が分かるようにとりまとめ監督職員に提出する。

(5) 内空変位測定結果の評価の目安

- 1) トンネルの地山の安定と施工した支保工の効果の確認等を行うため図5-4のような管理図を作成し(管理基準は掘削の初期段階では過去の実績又は事前の数値解析により設定し、あ

る程度掘削が進みデータの蓄積が行われた後は、施工済みの区間のデータから管理基準を修正する。) 変位速度、変位量から許容範囲内に入るかどうかを判断する。変位が上限値を超える恐れのある場合は増ボルト等の対策を検討し、下限値を下回る場合は、ロックボルトの軸力試験等他の計測結果と合わせ、設計変更を行う必要があるかどうかの検討を行う。

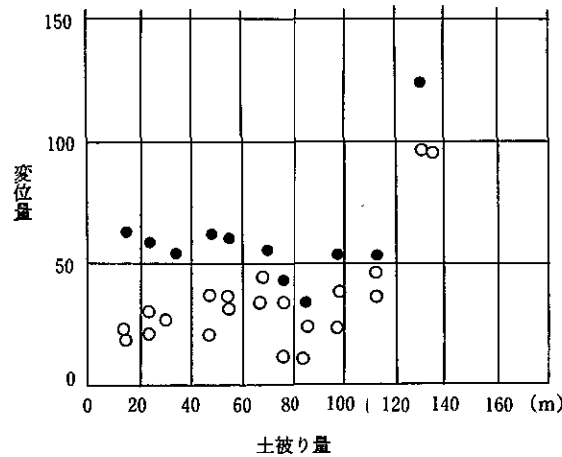


図5-3 内空変位量—土被り

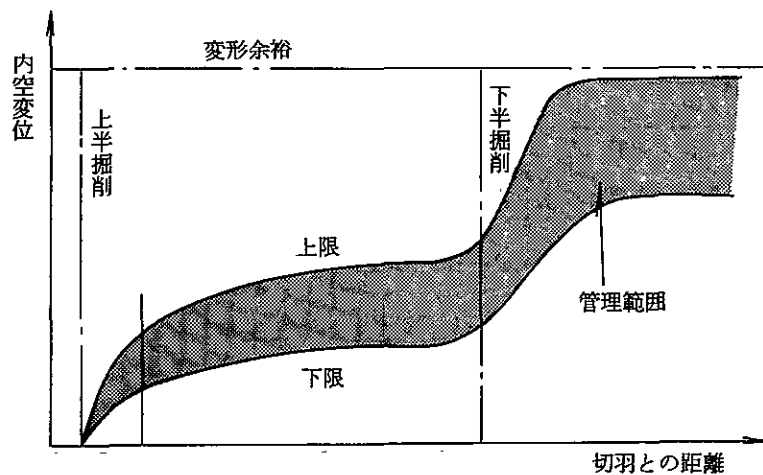


図5-4 内空変位管理図の例

2) 覆工の安全の確認

覆工打設前に変形が収束しているかを確認し、収束していなければ打設時期を遅らせるか、覆工に必要な補強を行う。

6. 計測B

計測Bには、下記の項目等があるが、設計へのフィードバックに必要な計測と位置づけ、その必要性により、実施項目や頻度は適宜、選定するものとする。

- (1) 地山試料試験
- (2) 地中変位測定
- (3) ロックボルト軸力測定
- (4) 吹付コンクリート応力測定
- (5) 鋼アーチ支保工応力測定
- (6) 地表, 地中の沈下測定
- (7) その他の計測

計測Bの地山条件に応じた計測項目は, 表6-1を標準とする。

実施頻度については, 設計へのフィードバックに必要な計測と位置づけ, その必要性により適宜決定するものとする。

表6-1 地山条件に応じた計測項目

地山条件	岩種と地山等級	計 測 B		施工時に問題となる現象 (計測の対象となる現象)
		必要な計測項目	地山条件等に応じて要・不要を判断する計測項目	
硬岩地山	a, b, c岩種のA, B	—	• A E測定 (山ハネに対し)	• 割れ目等の分離面から岩塊, 岩片の緩み, 肌落ち, 崩落 • 山ハネ
	a, b, c岩種のC, D	• 地中変位測定 • ロックボルト軸力測定	—	
軟岩地山 (膨張性地山を除く)	d 1 岩種のA, B, C, D d 2 岩種のC	• 地中変位測定 • ロックボルト軸力測定	• 地山試料試験 • 地表沈下測定 (土被りの浅い場合)	• 岩塊, 岩片の緩み, 肌落ち, 崩落
膨張性地山	d 1 岩種のE d 2 岩種のD, E	• 地中変位測定 • ロックボルト軸力測定 • 吹付けコンクリート応力測定 • 鋼アーチ支保工応力測定	• 断面測定 • 支保工沈下測定 • 盤膨れ測定 • 初期変位測定 • 地山試料試験 • 覆工コンクリート応力測定	• 側盤の押出し • 盤膨れ • 鏡面の押出し
土砂地山	e 岩種のD, E	• 地表沈下測定 • 地中沈下測定	• 地表 (地山, 構造物) 観察調査 • 地中変位測定 (傾斜計) • ロックボルト軸力測定 • 吹付けコンクリート応力測定 • 鋼アーチ支保工応力測定 • 地山試料試験	• 地山の緩みとそれに伴う地表の沈下 • 切羽の流出 • 近隣構造物への影響

- 註) 1. この表は, 問題となる現象を対象とした観察・計測項目の選定の考え方を示したもので個々のケースに応じた的確な項目の選定が肝要である。
2. すべての地山条件について, 水が施工に与える影響は大きく, 必要な場合には坑外からのボーリング, 坑内からの先進ボーリング, さらにそれを利用した地下水位, 湧水量, 湧水圧・透水係数等の測定を行う。
3. a, b, c岩種のEについては, 地山の風化の程度や節理の粘土化の程度等によって, 掘削時の挙動は大きく異なるので, 本表には示さないが, ここに示したように施工時に問題となる現象を的確に予測し, 適切な計測項目を選定する必要がある。

6-1 地山試料試験

地山試料試験は表6-2の項目を標準として実施する。

表6-2 地山試料試験項目 (標準)

試験項目	試験によって得られる物性値	地山区分				試験の規格			
		硬岩	軟岩	土砂	膨張性地山	JIS	注1) KDK	注2) KODAN	土木学会
単位体積重量試験	単位体積重量	△	○	○	○	A 1202	S 0501	A 1202	
自然含水比	含水比		○	○	○	A 1203	S 0501	A 1203	
粘度試験	粘度分布			○	○	A 1204		A 1204	
土粒子の比重試験	土粒子の真比重			○	○	A 1202		A 1202	
コンシステンシー試験	液性限界, 塑性限界			△	○	A 1205		A 1205	
	界, 塑性指数			△	○	A 1206		A 1206	
一軸圧縮試験	一軸圧縮強度, 静弾性係数, 静ポアソン比	△	○	○	○	A 1216	A 0502 A 0503		
三軸圧縮試験	粘着力, 内部摩擦角		○	○	○		岩石の三軸圧縮試験方法 S 0913		軟岩の三軸圧縮試験
一軸引張圧裂試験	引張強度	△	△		△		引張試験方法		
動弾性係数測定	P波速度, S波速度, 動弾性係数, 動剛性率, 動ポアソン比	△	○		○	A 1127	S 0503		
スレーキング試験 浸水崩壊試験 (浸水崩壊度試験)			○		○			110 111	簡易スレーキング試験法
陽イオン交換容量試験	モンモリロナイト等の含有量の推定				△				陽イオン交換容量 (CEC) の測定
X線分析	粘土鉱物の種類		△	△	○				X線粉末回折による鉱物の推定方法

例1 KDK: 建設省土木試験基準 (案)

例2 KODAN: 日本道路公団土木工事試験方法

例3 ○ よく実施する項目 △ 場合によっては実施する項目

6-2 地中変位測定

(1) 地中変位測定の目的

地中変位測定は地中の相対変位を深度毎に測定することによって、トンネル周辺の地山のゆるみ領域を把握し、ロックボルトの適性長の判断や、地表や近接構造物への影響の判断に用いる資料を得ることを目的とする。

(2) 地中変位測定の要領

- 1) 1断面当り5箇所の測線を標準とする。
- 2) 最深部が不動点となるようにし、計測深度は1m毎程度とする。
- 3) 測定は、同じ位置で行われる天端沈下測定、内空変位測定と同時に行うものとする。

(3) 地中変位測定結果の報告

地中変位測定結果は、各測定断面ごとに、各測点ごとの経時変位及び切羽との離れの関係が分かるグラフと、各側点ごとの深度と地中変位及びひずみの関係が分かる図を作成し、他の計測結果と関連づけて整理し報告する。

(4) 地中変位測定結果の評価の目安

各測点ごとの深度と地中変位の関係図(図6-1)から変位量の変化が不連続な位置を知ることによって、トンネル地山内のゆるみ領域(塑性領域)と支保領域(弾性領域)の境界位置の判断を行い、各測点ごとの深度とひずみの分布図(図6-2)から地表や近接構造物への影響の判断を行う。

又、ロックボルトの適性長はゆるみ領域と支保領域の境界位置が、ロックボルトの埋込位置の中心からややトンネル壁面に寄った所にくる場合であるので、境界位置がトンネル壁面に近い場合はロックボルトを短くし、遠い場合は長くするなどロックボルトの適性長の判断を行う。

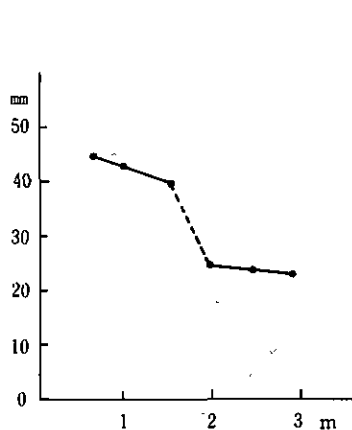


図6-1 深度～地中変位

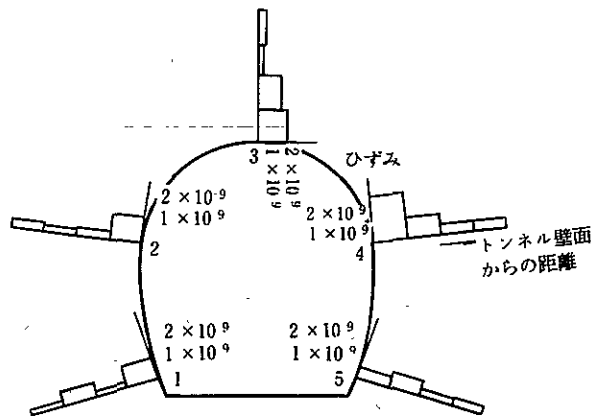


図6-2 地中ひずみ分布

6-3 ロックボルトの軸力測定

(1) ロックボルトの軸力測定目的

ロックボルトの軸力測定はロックボルトに作用する軸力の大きさ及びその分布から、ロックボルトの耐力及び配置や適性長を判断するとともに、他の計測結果と合わせ、トンネル周辺地山のゆるみ領域を判断する資料を得ることを目的とする。

(2) ロックボルトの軸力測定の本数

1断面当り5本を標準とする。

(3) ロックボルトの軸力測定の要領

測定は、同じ位置で行われる天端沈下測定、内空変位測定と同時に進行。

(4) ロックボルトの軸力測定結果の報告

ロックボルトの軸力測定の測定結果は、各測定断面ごとに、各測点の深度ごとのロックボルトの軸力の経時変化と切羽との離れの関係が分かるグラフを各断面ごとのロックボルトの軸力の経時変化がわかる軸力分布図等を作成し報告する。

(5) ロックボルトの軸力測定結果の評価の目安

イ. ロックボルトの降伏の判定

ロックボルトの軸力がロックボルトの降伏荷重及び降伏荷重に近い状態の場合には、地中変位や内空変位の収束状態も加味したうえで増しボルトの打設や増し吹付などの補強を行う。

ロ. ロックボルトの軸力分布の評価

ロックボルトの軸力分布のピーク位置は、トンネル地山内の支保領域（弾性領域）とゆるみ領域（塑性領域）との境界位置と推定されるので、ロックボルトの軸力分布図（図6-3）からゆるみ領域の判断を行う。

又、理想的なロックボルトの軸力分布は、ピーク位置がロックボルトの中心からややトンネル壁面に寄った所にくる場合であるので、ピーク位置がトンネル壁面に近い場合はロックボルト長を短くし、遠い場合は長くするなど適正なロックボルト長の判断を行う。（図6-4）

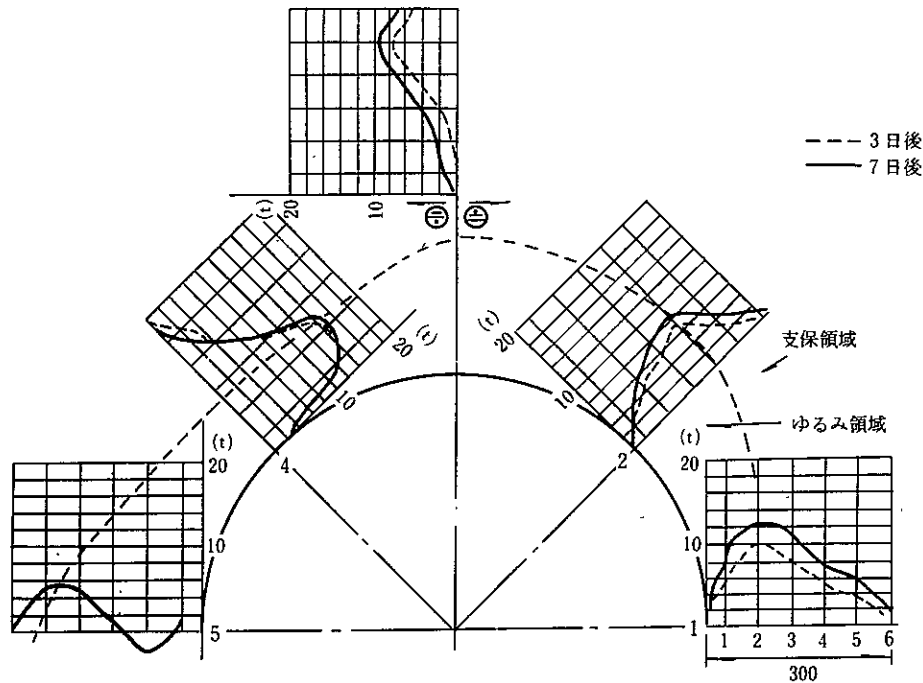


図6-3 ロックボルトの軸力分布

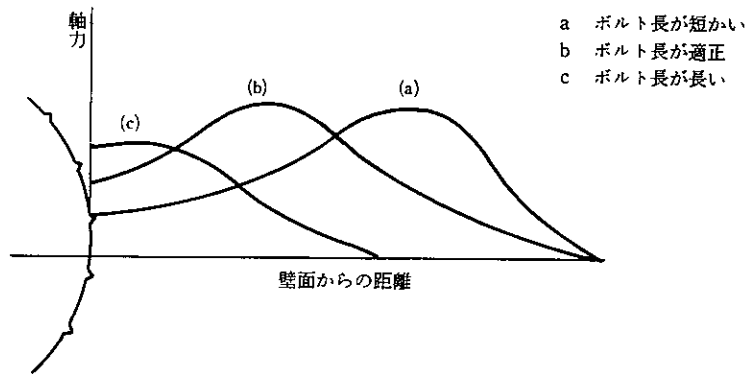


図6-4 ロックボルトの軸力分布

6-4 吹付コンクリート応力の測定

(1) 吹付コンクリート応力測定の目的

吹付コンクリート応力の測定は、吹付コンクリートに作用する背面土圧及び支保工部材内に発生する応力を推定及び測定することによって、トンネルの安全性を判断する資料を得ることを目的とする。

(2) 吹付コンクリート応力測定の種類及び適用

吹付コンクリート応力測定は、吹付コンクリートに作用する背面土圧及び吹付コンクリート内に発生する応力を推定及び測定する応力測定とに分けられる。

(3) 吹付コンクリート応力測定の要領

(イ) 吹付コンクリート応力の測定方法は、吹付コンクリート施工時に応力計及び土圧計を埋設し測定する方法と、吹付コンクリート表面に測点を設けて表面変位から応力を算出する方法があるが、地質の状況及びトンネル断面の形状、大きさ等の検討を行い選定を行うこと。

(ロ) 吹付コンクリートの表面変位から覆工応力を算出する場合の覆工応力は、コバリーの図を用いて算出する。

$$N = \epsilon EA$$

$$M = \chi EI$$

$$\epsilon = \frac{L}{1} + \frac{8e}{L^2} f$$

$$\chi = \frac{8}{L^2} f$$

l : L の変化量

f : F の変化量

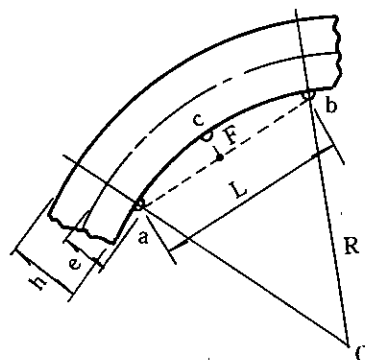


図6-5 コバリーの図

- (イ) 測定箇所は下記を標準とする。
 応力計を埋設する場合…… 1 断面 箇所
 表面変位を測定する場合…適宜決定する。
- (ロ) 測定は、同じ位置で行われる天端沈下測定、内空変位測定と同時に行う。
- (4) 吹付コンクリート応力測定結果の報告
 応力測定結果は、各断面、各測点ごとに経時変化及び切羽との離れ、支保工の施工時期との関連性がわかるグラフにし他の計測結果と関連づけて整理し報告する。

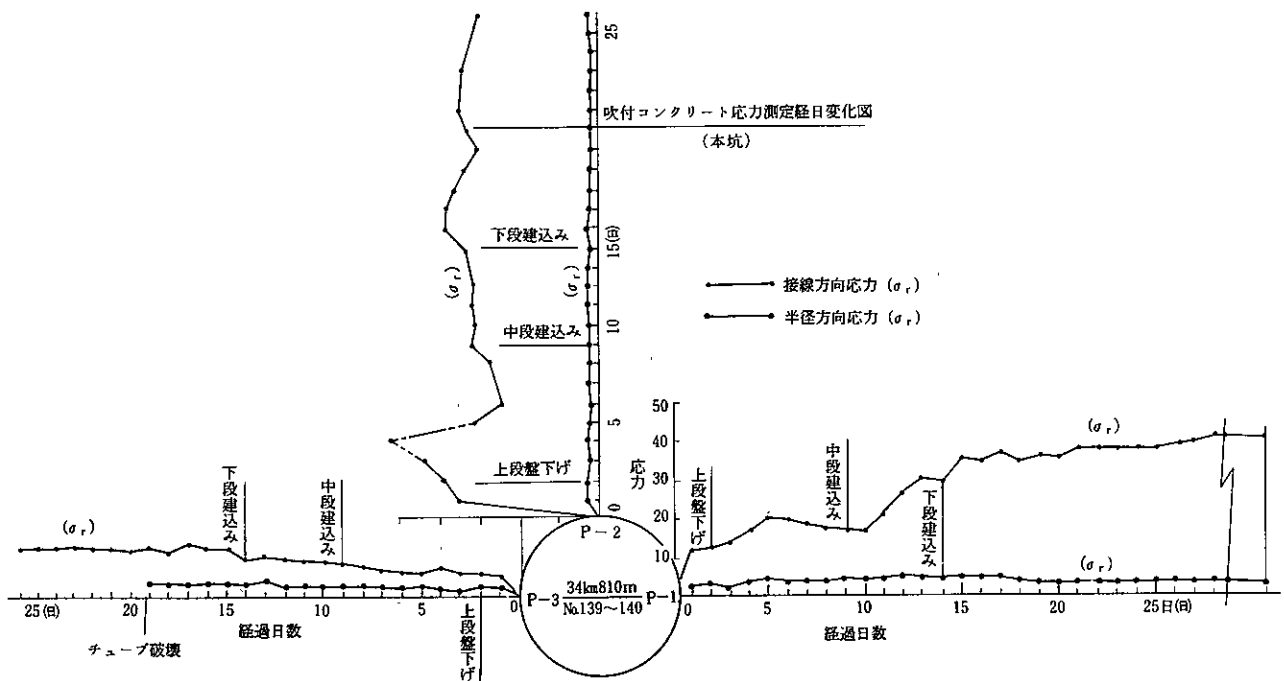


図 6-6 吹付コンクリート応力分布図

6-5 鋼アーチ支保工応力測定

- (1) 鋼アーチ支保工応力測定の目的
 鋼アーチ支保工応力測定は、鋼アーチ支保工に生じる応力の大きさ、分布状況等を測定することによって、鋼アーチ支保工の大きさや設置間隔等を判断し、他の支保機の応力測定とあわせてトンネルの安全性を判断する資料を得ることを目的とする。
- (2) 鋼アーチ支保工応力測定の要領
 - 1) 鋼アーチ支保工応力測定は、土圧の大きさ、方向、分布等により軸力、せん断力、曲げモーメント等の測定位置、方法が異なるため適宜状況を判断して実施するものとする。
 - 2) 測定は、同じ位置で行われる天端沈下測定、内空変位測定と同時に行うものとする。
- (3) 鋼アーチ支保工応力測定結果の報告
 「吹付コンクリート応力測定結果の報告」と同様に整理し報告する。

6-6 地表・地中沈下測定

(1) 地表・地中沈下測定の目的

地表及び地中沈下測定は、トンネル掘削に伴う地表及び地中の沈下を測定することによって、地表と地中における地山の挙動及び沈下による影響範囲を把握し、トンネル周辺地山の安定の確認と、地表及び近接構造物への影響の判断に用いる資料を得ることを目的とする。

(2) 地表・地中沈下測定の実施の判断

地表・地中沈下測定の実施を行うに当たっては、沈下量が小さいと判断される場合及び沈下量が小さく地表及び近接構造物への影響が少ないと判断される場合は、地表沈下測定のみを実施するものとし、沈下量が大きく地表及び近接構造物への影響が大きいと判断される場合は、地表沈下測定及び地中沈下測定の両方を実施する。

なお、地表沈下測定及び地中沈下測定を実施する場合の判断基準は次のとおりとする。

① 土被りが掘削幅の3倍以下で、かつ地表沈下及び地中沈下が支障となる構造物等がある場合。

② 土被りが掘削幅の2倍以下

(3) 地表・地中沈下測定の要領

イ. 地表沈下測定

(イ) 地表沈下測定の方法

地表沈下測定は測定杭をコンクリートで固定し、水準測量で行う。

(ロ) 地表沈下測定の縦断方向位置及び間隔

地表沈下測定の縦断方向の測定間隔は、地質の状態、土被り、地下水、地表及び近接構造物の重要度等の条件と、トンネル掘削径、掘削方法を総合的に検討し決定すること。

又、測定位置は内空変位、天端沈下測定の位置と可能な限り合わせるものとする。

なお、トンネル土被りと掘削径との関係に対する測点の間隔は次表を標準とする。

表6-4 地表沈下測定のトンネル縦断方向の測点間隔

土被り h とトンネル掘削幅 D の関係	測点の間隔
$2D < h$	20~50m
$D < h < 2D$	10~20m
$h < D$	5~10m

(注) 1 施工初期の段階、あるいは地質変化の激しい場合、沈下量の大きい場合などは表中の間隔より狭くする。

(注) 2 影響を受ける可能性のある構造物の周辺では間隔を狭くする。

(注) 3 ある程度施工が進み、地質が良好で変化が少なく、沈下量も小さい場合には表中の間隔より広くする。

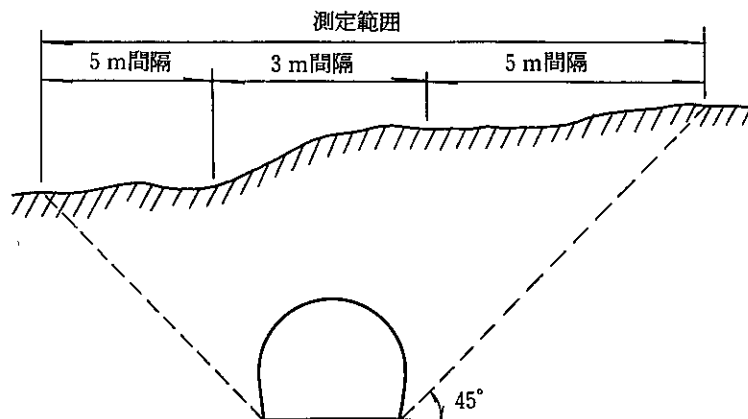


図 6 - 7 地表沈下の測定範囲及び間隔

(ハ) 地表沈下測定 of 横断方向測定範囲及び間隔

地表沈下測定 of 横断方向 of 測定範囲及び測定間隔は図 6 - 7 を標準とする。

なお、地表及び近接構造物 of 附近では測定間隔を適宜縮めるものとする。

ロ. 地中沈下測定

(イ) 地中沈下測定 of 方法

地中沈下測定 of 測定点 of 設置方法は次図を標準とし、測定は水準測量で行うものとする。

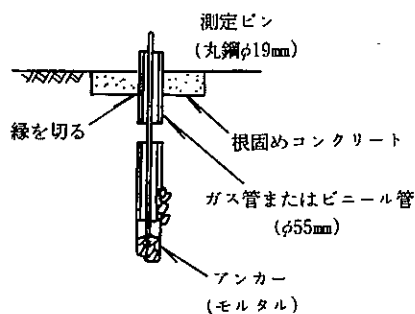


図 6 - 8 地中沈下測定点 of 設置例

(ロ) 地中沈下測定 of 縦断方向測定位置及び間隔

地中沈下測定 of 縦断方向 of 測定位置及び間隔は、地表沈下測定 of 測定位置及び間隔に合わせるものとする。

(ハ) 地中沈下測定 of 横断方向測定間隔

地中沈下測定 of 横断方向 of 測定間隔は、地表沈下測定結果との関連がわかるように配置すること。

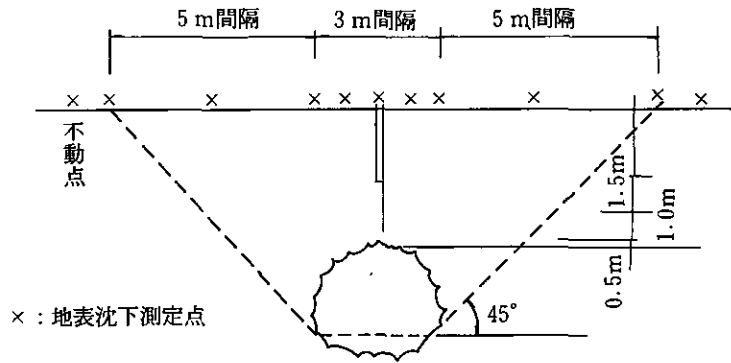


図 6 - 9 地中沈下測定点の配置例

ハ. 地表・地中沈下測定の間隔

地表・地中の沈下測定は、トンネル掘削に伴う沈下の影響が表われる以前から測定を開始するものとし、地表及び地中の沈下が収れんするまで測定を行うものとする。

なお、トンネル切羽の進行に伴う地表沈下の影響範囲は一般的には次図のとおりである。

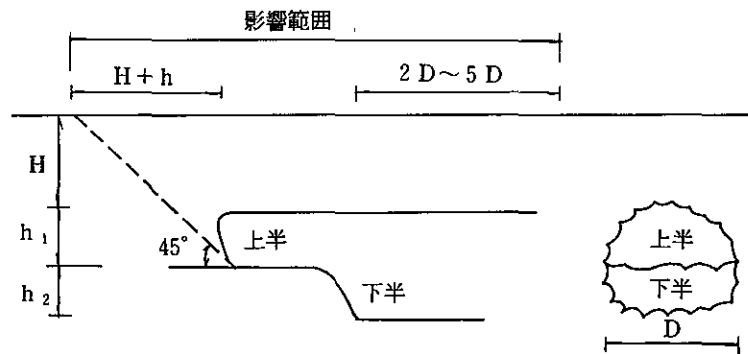


図 6 - 10 地表・地中沈下の影響範囲

ニ. 地表・地中沈下測定の間隔

地表・地中沈下測定は、同時に行われる天端沈下測定、内空変位測定とあわせて行うものとする。

(4) 地表・地中沈下測定結果の報告

地表・地中沈下測定の結果は、沈下量と経時変化及び切羽との離れ、上、下半掘削時期等がわかるグラフ (図 6 - 11 6 - 12) と横断方向の上、下半掘削等の施工段階ごとの沈下分布図 (図 6 - 13) を作成し、天端沈下測定結果等他の計測結果と関連づけて整理し、測定の翌日までに報告する。

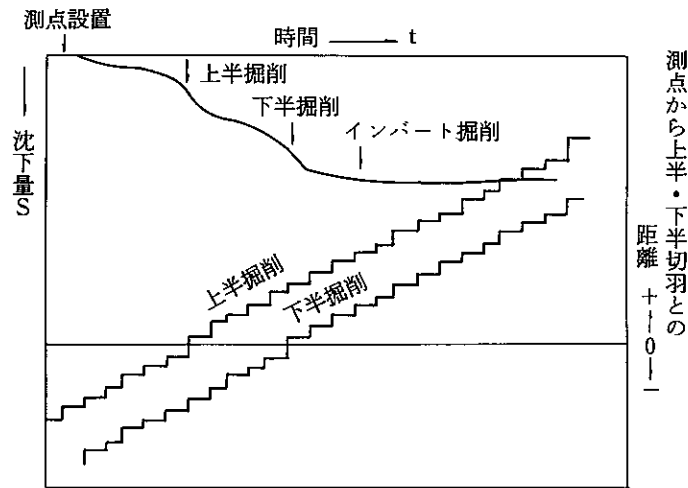


図 6-11 地表沈下量経時変化

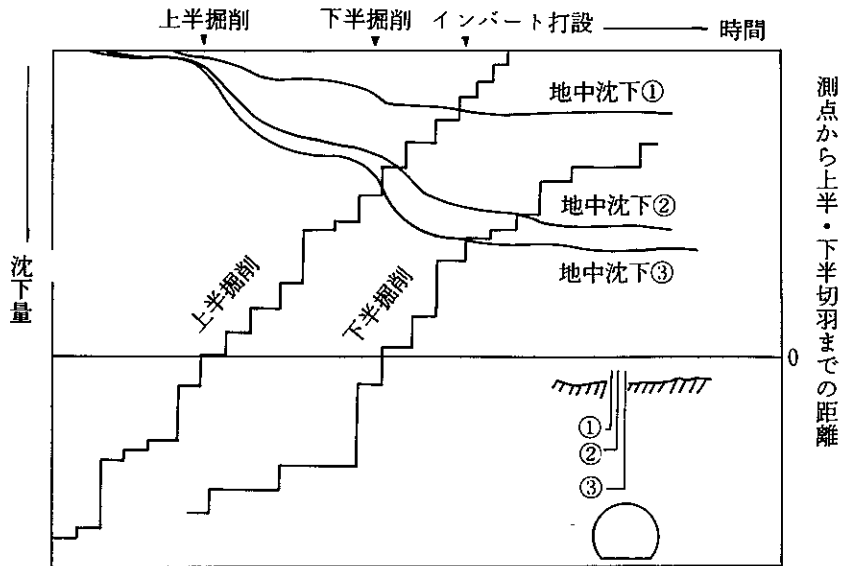


図 6-12 地中沈下量経時変化

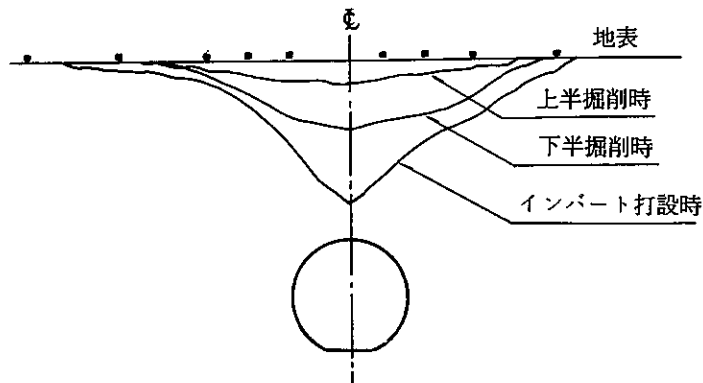


図 6-13 地表沈下分布 (横断方向)

(5) 地表・地中沈下測定結果の評価の目安

トンネル掘削に伴う地表及び地中沈下の許容値を定め、掘削に伴う沈下がこれを上まわると予想される場合は、直ちに対策工法の検討を行う。

なお、地表及び近接構造物への影響に対する許容値は構造物の種類、重要度等を勘案して適宜決定するものとする。

又、トンネル地山の安定の評価は、地表沈下については「天端沈下測定」の評価の目安に準じて行うものとし、地中沈下は「地中変位測定」の評価の目安に準じて行うものとする。

6-7 その他の計測

- (1) 覆工応力測定
- (2) ロックボルト引抜試験
- (3) 盤ぶくれ測定
- (4) AE測定
- (5) 覆工クラック測定

[参考資料-1]

ロックボルトの引抜試験

(1) 計測の目的

ロックボルトの定着効果を確認することを目的とする。

(2) 計測の要領

ロックボルトの引抜試験方法に従って行う。

実施時期は施工後3日経過後とし、最大引抜荷重は10ton とする。

(3) 結果の報告

計測結果は図4-1の要領で整理して監督職員に提出する。

(4) 試験後のボルトの処置

引抜試験の結果が荷重変位曲線図4-1のA領域に留まっている状態の場合には、試験後のボルトはそのままとし、これを補うボルトは打設しないものとする。

図のB領域に入る場合には、その他のボルトの状況を判断して施工が悪いと思われるものについては、試験したボルトを補うボルトを打設する。また地山条件によると思われる場合には地中変位や、ロックボルトの軸力分布等を勘案して、ロックボルトの設計を修正する。

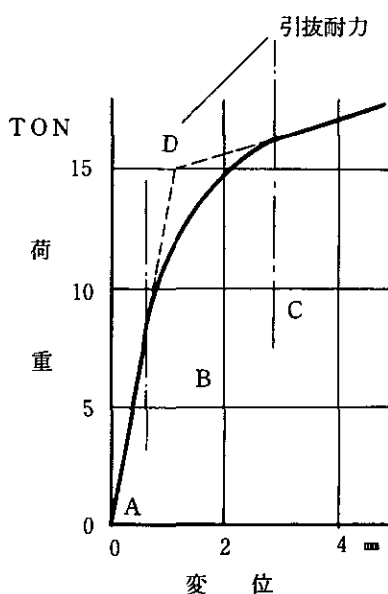


図4-1 ロックボルト引抜試験

(ロックボルトの引抜試験方法)

この方法は I S R M の提案する方法に準拠したものである。

(International Society for Rock Mechanics, Commission on Standardization of Laboratory and Field Tests, Comiltee on Field Tests Document No.2.1974)

(1) 引抜試験準備

ロックボルト打設後に、載荷時にボルトに曲げを発生しないように：図4-2のように反力プレートボルト軸に直角にセットし、地山との間は早強石膏をはりつける。

(2) 引抜試験

引抜試験は、図4-3のようにセンターホールジャッキを用い、油圧ポンプで1 ton 毎の段階
 載荷を行って、ダイヤルゲージでボルトの伸びを読み取る。

(3) 全面接着式ボルトの場合の注意事項

(イ) 吹付コンクリートが施工されている時は、コンクリートを取りこわして岩盤面を露出させる
 か、あるいは、あらかじめ引抜試験用のロックボルトに、吹付コンクリートの付着の影響を無
 くすよう布等を巻いて設置して試験を行うのが望ましい。ロックボルトに歪みゲージを貼付け
 て引抜試験の結果が得られている場合には、その結果を活用することにより、特に吹付けコン
 クリートをとり壊す必要がない場合もある。

(ロ) 反力は、ロックボルトの定着効果としてピラミット形を考慮する場合には、できるだけ孔等
 は大きいものを用い、ボルト周辺岩盤壁面を拘束しないこと。

(ハ) ロックボルトの付着のみを考慮する場合は、反力をできるだけロックボルトに近づけること。

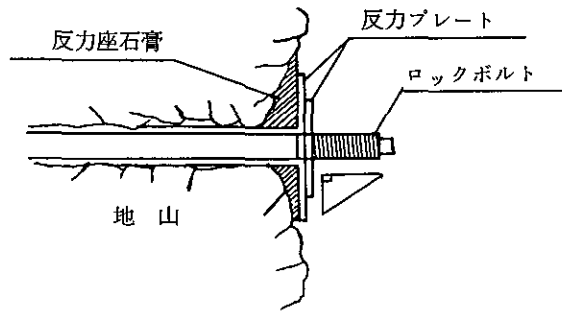


図4-2 反力座の設置

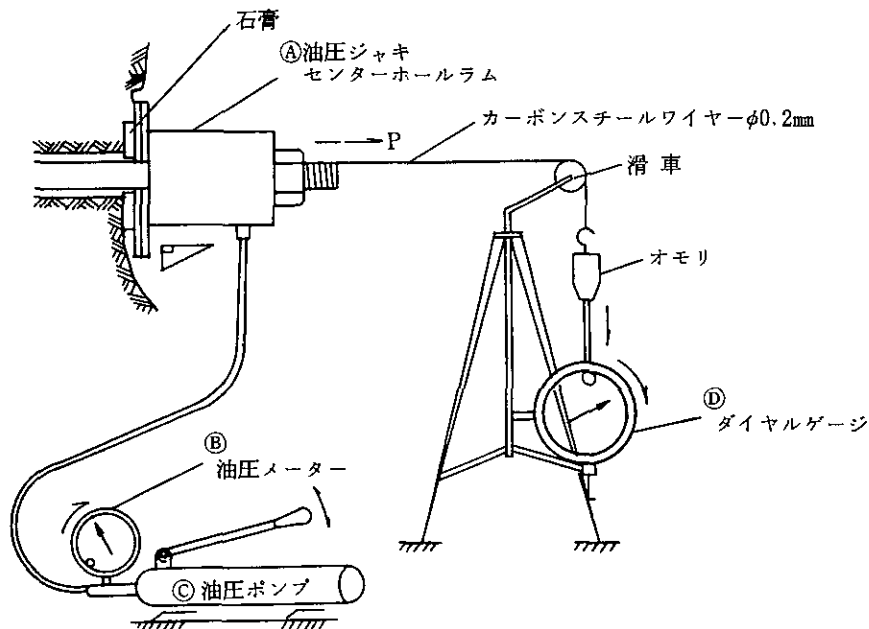


図4-3 引抜試験概要図

工区	工 種	種 別	撮 影 項 目	撮 影 時 間	撮 影 頻 度		
品 質 管 理 写 真	ロックボルト	モルタルの圧縮試験	試験実施状況	試験実施中	試験毎に1回		
		トルクレンチによる 定着確認試験	〃	〃	〃		
		ロックボルトの 引抜き試験	〃	〃	〃		
		吹付け コンクリート	骨材ふるい分け試験	〃	〃	〃	
		細骨材の表面水率試験	〃	〃	コンクリートの種類毎に1回		
		圧縮強度試験	〃	〃	試験毎に1回		
	覆工 コンクリート	スランプ	〃	〃	コンクリートの種類毎に1回		
		空気量測定	〃	〃	〃		
		圧縮強度試験	〃	〃	試験毎に1回		
		骨材ふるい分け試験	〃	〃	〃		
		細骨材の表面水率試験	〃	〃	コンクリートの種類毎に1回		
	出 来 形 管 理 写 真	掘 削		岩質	掘削中	岩質の変化毎に1回	
				湧水状況	〃	適宜	
		ロックボルト工		打設前 (ロック ボルト寸法等)			施工パターン毎に1回あるいは 80mに1回
				穿孔状況	穿孔中		〃
			注入状況	注入中		〃	
			打設後の状況			〃	
コンクリート 吹付け工			吹付面の清掃状 況	清掃後		40m毎に1回	
			金網の重合せ状 況	2次吹付け前		〃	
			厚さ (検側孔)	吹付け後		〃	
覆 工			巻立空間	型枠組立後		1セントルに1回	
			厚さ	型枠取外し後		〃	
インバート			厚さ	埋戻前		40m~50mに1回又は1施工単 位に1回	