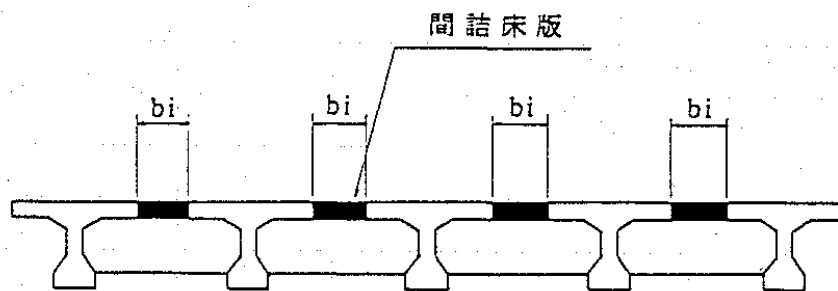


2) 横組工

工種	種別	規格	単位	数量	摘要	
横組工		<u>30N/mm²</u>				
	コンクリート	$\sigma_{ck} = 300\text{kgf/cm}^2$	m ³			
	型 枠		m ²			
	鉄筋	D16	SD○○○	kg		
		D13	"	"		
		D10	"	"		
	養生工		m ²		(注)1	
	P C 鋼材	○○	kg			
	シ ー ス	φ	m			
	定着装置	○○型	組		(注)2	
	グリッド筋	○○型φ○○	kg			
グラウト		m				

(注)1 養生面積は、間詰床版の面積とする。



$$A = \sum bi \times \text{桁長}$$

図6-77

3) 地覆工

工種	種別	規格	単位	数量	摘要	
地覆工		<u>24N/mm²</u>				
	コンクリート	$\sigma_{ck} = \text{○○kgf/cm}^2$	m ³			
	型 枠		m ²			
	鉄筋	D16	SD○○○	kg		
		D13	"	"		
	シール材		m ³			

4) 足場工

桁下足場は、パイプ吊足場を標準とする。

足場面積（橋面積） $A = W \times L$

W：全幅員で地覆外縁間距離，壁高欄の場合は，壁高欄外縁間距離（m）

L：橋長（m）

5) 防護工

防護工（朝顔含む）は、桁下に鉄道、道路等があり、第三者に危害をおよぼすおそれのある場合に必要区間設置する。

防護工面積 $A = (\text{全幅員}) \times (\text{必要長})$

（全幅員は、足場工に同じ）

(2) プレキャストブロック桁

工種	種別	規格	単位	数量	摘要	
主桁 製作工	コンクリート	$\sigma_{ck} = \text{〇〇〇} \text{kgf/cm}^2$	m^3			
	型枠		m^2			
	鉄筋	D16	SD〇〇〇	kg		
		D13	"	"		
		D10	"	"		
	養生工		m		(注)1	
	緊張工	〇〇	ケーブル			
	シース	ϕ	m^2			
	定着装置	〇〇型	組			
	グリッド筋	〇〇型 ϕ	kg			
	吊金具		個		(注)2	
	小口鋼製型枠		kg			
接合キ-		個				
輸送工						
	ブロック個数		個			
	"重量		t			
ブロック						
組立工	接着面積		m^2		(注)3	
緊張工						
	P C 鋼材	〇〇	kg			
	緊張工		ケーブル			
	グラウト		m			

(注)1 現地ヤードの場合のみ計上する。

$$L = (\text{主桁長}) \times (\text{本数}) (\text{m})$$

②

垂直許容荷重 (ton)	アンカー直径 (mm)	長さ (mm)
4	20	240
8	28	340
16	39	500

③ 接着面積

$$A = a \times (N - 1)$$

a : ブロック面積 (接着部)

N : ブロック個数

(3) プレテンション桁

工種	種別	規格	単位	数量	摘要	
主桁工	主桁本数	JIS〇〇〇〇〇〇〇〇	本			
	主桁重量		t			
横組工		30N/mm ²				
	コンクリート	$\sigma_{ck} = \text{〇〇 kgf/cm}^2$	m ³			
	型 枠	-	m ²			
	鉄筋	D16	SL〇〇	kg		
		D13	"	"		
	養生工		m ²			
	P C 鋼材	〇〇〇	kg			
	シ ー ス	$\phi \text{〇〇}$	m			
	グラウト		"			
	定着装置	〇〇型	組			
足場工		m		(注)		

(注) 側部足場 L = (桁長) × 2 (m)

(4) ポストテンション場所打ちホロースラブ

1) 主桁製作工

工種	種別	規格	単位	数量	摘要	
主桁 製作工		36N/mm^2				
	コンクリート	$\sigma_{ck} = 350\text{kgf/cm}^2$	m ³			
	型 枠	側型枠		m ²		
		底版型枠		"		
	円筒型 枠	φ		m		(注)1
		φ		"		
		φ~φ		"		テーパー部
	鉄 筋	D22	SD○○○	kg		
		D19	"	"		
		D16	"	"		
		計	"	"		
		D13	"	"		
	養生工			m ²		(注)2
	P C 鋼材	○○○	kg			
	シース	φ	m			
	緊張工			ケーブル		
	定着装置	○○○型	組			
グリッド筋	○○○型 φ	kg				
グラウト		m				

(注)1 径別で計上し表6-42で区分する。

表6-42

φ550以下
φ600~φ800
φ850以上

(注)2 床版面積とする。

床版面積 = 地覆外縁間距離 × 橋長
版

2) 架設支保工

くさび結合支保工

適用範囲

本資料は、場所打ちによるコンクリート床版橋（ボックス桁を含む）で1セット当たり23,000空m³以内、支保耐力19.6KN/m²（2t/m²）以上78.5KN/m²（8t/m²）以下、平均桁下高さ0.6m以上13.1m以下のくさび結合支保に適用する。

尚、橋長10m以下から施工空m³が250空m³以下の場合はパイプ支保工によるものとする。

ただし、登り栈橋、基礎地盤の造成（基礎杭、均しコン打設等）及び枕木等による井桁組等の基礎工には適

用しない。

(注) 1セットとは、単純支持梁の場合は1径間、連続梁の場合は1連続をいう。

イ. 施 工 量 (空m³)

1セット当りの施工量は次式による。

$$V = (W + 2) \times H \times L \quad (\text{空m}^3)$$

W : 地覆外縁間距離 (m)

H : 平均桁下高さ (m)

L : 1セット当り施工延長 (m)

ロ. 支保耐力 (P) (t / m²)

支保耐力は次式による。

$$P = (2.81 \times d + 0.4) \times W / W_1 \times 9.80665 \quad (\text{KN} / \text{m}^2)$$

d : 平均コンクリート厚 (m)

W : 地覆外縁間距離 (m)

W₁ : 中央床版幅 (m)

$$2.81 = 2.5 \times 1.125$$

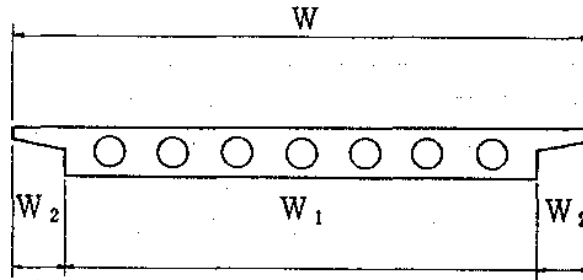


図6 - 78

支柱支保工

適用範囲

本資料は、場所打ちによるコンクリート床版端（箱桁を含む）で、道路及び河川等のために開口部を設置する必要がある場合で、1セット当り8,000空m³以下、支保耐力19.6KN/m²(2t/m²)以上58.8KN/m²(6t/m²)以下、支保高さ1.5m以上10.8m以下及び開口部延長3m以上13m以下の四角支柱支保の設置及び撤去に適用する。

ただし、登り栈橋、基礎地盤の造成（基礎杭、捨てコン打設等）及び杭木等による井桁組等の基礎工には適用しない。

イ. 支柱支保の施工量 (V)

$$V = (W + 2) \times H \times (L + 1.0) \quad (\text{空m}^3)$$

W : 地覆外縁間距離 (m)

H : 支柱支保高さ $H = h + A$ (m)

h : 開口部高さ (m)

A : 主桁高さ (m)

L : 開口部延長 (m)

ロ．支柱支保の支保耐力（P）

支保耐力は、くさび結合支保工による。

(5) 斜材付 型ラーメン場所打ちホロースラブ

斜材付 型ラーメン場所打ちホロースラブは、(1)ポストテンション桁、(3)プレテンション桁に準拠し数量計上を行うこと。

各部材の名称は下図のとおりである。

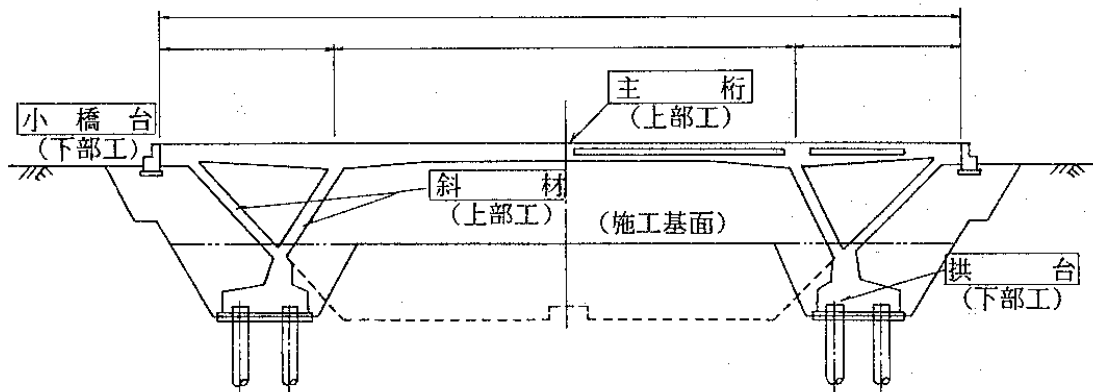


図 6 - 7 9

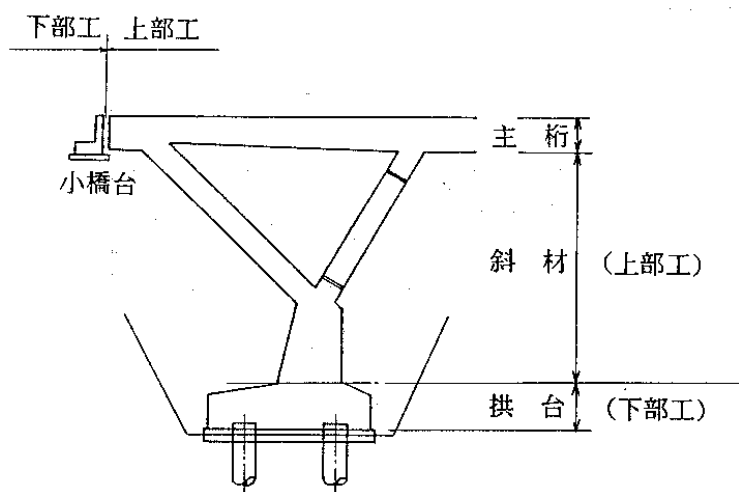


図 6 - 8 0

1) 主桁製作工

工種	種別	規格	単位	数量	摘要	
主桁 製作工		36N/mm ²				
	コンクリート	$\sigma_{ck} = 350\text{kgf/cm}^2$	m ³			
	型枠	底型枠		m ²		
		側型枠		"		
	円筒型	ϕ		m		
		$\phi \sim \phi$		"		
	鉄筋	D22	SD○○○	kg		
		D19		"		
		D16		"		
		計		"		
		D13		"		
	養生工			m ²		
	P C 鋼材	○○○	kg			
	シース	$\phi○○$	m			
	緊張工			ケーブル		
	定着装置	○○○型	組			
グリッド筋	○○○型 $\phi○○$	kg				
グラウト		m				
支保工	$P = \bigcirc t / m^2$	空m ³			(注)	

(注) 数量計上は下記とする。

$$V = (W + 2.0) \times H \times L \text{ (空m}^3\text{)}$$

W : 地覆外縁間距離 (m)

H : 平均高さ (底版型枠分を除く) (m)

L : 平均長さ (m)

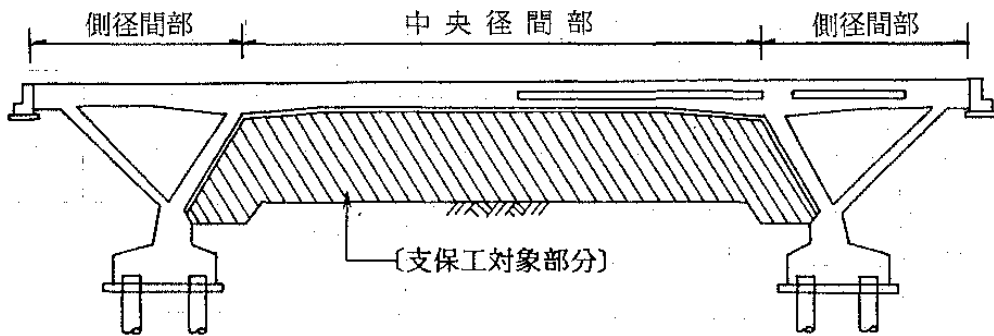


図6-81

支保工に含まれる範囲は下図のとおり。

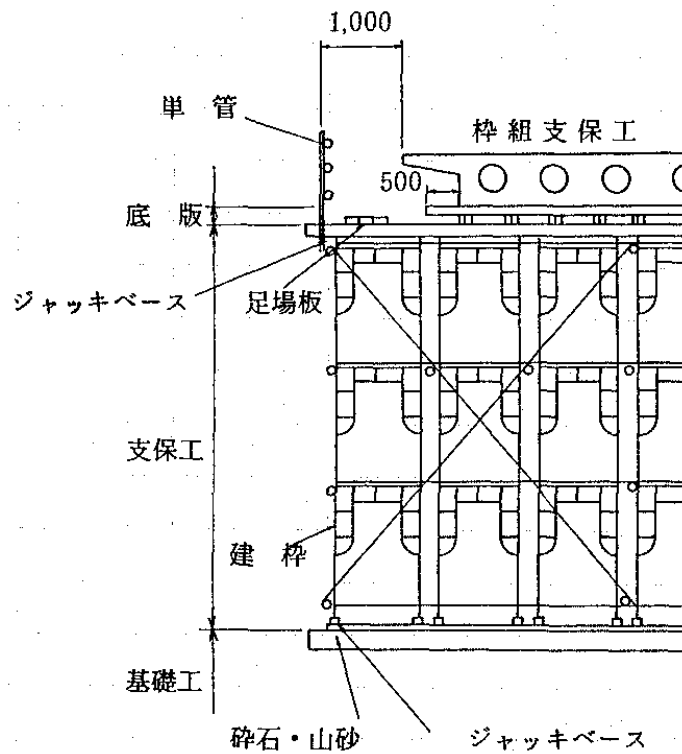


図6-82

上図のように、くさび結合支保工の場合は基礎工，支保工，底版の区分とする。

2) 斜材工

工種	種別	規格	単位	数量	摘要	
斜材工	コンクリート	$\sigma_{ck} = 36\text{N/mm}^2$ $\sigma_{ck} = 350\text{kgf/cm}^2$	m ³			
	型枠		m ²			
	鉄筋	DOO	SD295	kg		溶融亜鉛メッキ
		D16	"	"		
		D13	"	"		
	養生工		m ²			
	P C 鋼材	OO	kg			
	シース	ϕ	m			
	鋼棒組立工		"			
	鋼棒継手工		ヶ所			
	緊張工		本			
	グラウト		m			
	メナーゼ支承	t =	m ²		ネオプレンゴム	
支保工	$P = \bigcirc t / \text{m}^2$	空m ³		(注)		

(注) 数量計上は下記とする。

$$V = (W + 2.0) \times H \times L \times 1/2 \quad (\text{空}m^3)$$

W : 地覆外縁間距離 (m)

H : 高さ (底版型枠分を除く) (m)

L : 長さ (m)

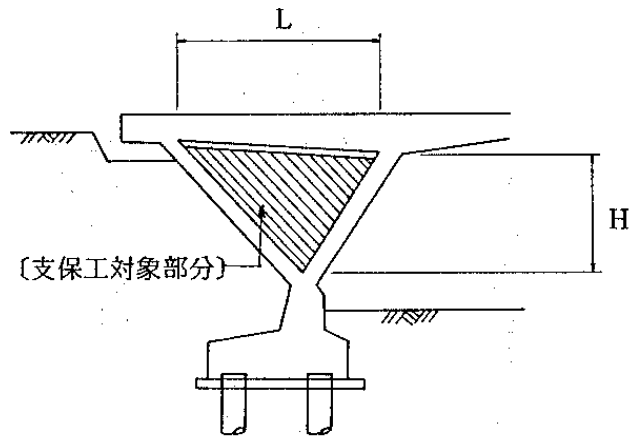


図 6 - 8 3

レベル3(種別)	レベル4(細別)	レベル5(規格)	数量計算単位	数量区分			合計	内訳数量表別紙	備考
プレテンション桁購入工	プレテンション桁購入		本	合計					
			本数						
			t	合計					
			質量						
ポストテンションTQ桁製作工	鉄筋	【材質】	kg	合計					
	コンクリート	【コンクリート規格】	m3	合計					
							18-1		
	PCケーブル	【PCケーブルの種類】 1300kN型 2200kN型 3100kN型	m	合計					ケーブル重量 = (kg)
	PC緊張	【PCケーブルの種類】 1300kN型 2200kN型 3100kN型	箇所	合計					
	仮置		本	合計					
主桁製作設備		式	合計					18-2	
プレキャストブロック購入工	プレキャストブロック購入	【桁規格】	本	合計					
			本数						
			t	合計					
			質量						
プレキャストブロック桁組立工	ブロック取卸・組立		主桁本	合計					
			主桁分割数 3分割						セグメント面積(m2) =
			主桁分割数 5分割						
			主桁分割数 7分割						
	PCケーブル	【PCケーブルの種類】 1300kN型 2200kN型 3100kN型	m	合計					ケーブル重量 = (kg)
	PC緊張	【PCケーブルの種類】 1300kN型 2200kN型 3100kN型	箇所	合計					
	主桁製作設備		式	合計					18-3
プレキャスト桁製作工	型枠		m2	合計					
			下フランジ用型枠						
			ウェブ用型枠						
	鉄筋			kg	合計				鉄筋工参照
	コンクリート	【コンクリート規格】	m3	合計					
	プレアクション		回	合計					
リリース		回	合計						

レベル3(種別)	レベル4(細別)	レベル5(規格)	数量計算単位	数量区分			合計	内訳数量表別紙	備考	
	主桁解体		主桁本	合計						
	桁組立			主桁本	合計					
	横桁取付			箇所	合計					
	部分プレスト			径間	合計					
	主桁製作設備			式	合計				18-3	
PC床-スラブ製作工	円筒型枠		m	合計						
				【径】						
	鉄筋	【材質】	kg	合計				鉄筋工参照		
	コンクリート	【コンクリート規格】	m3	合計						
	PCケーブル	【PCケーブルの種類】 780kN型 930kN型 1900kN型 2200kN型 2800kN型		m	合計				ケーブル重量 = (kg)	
PC緊張	【電源区分、PCケーブルの種類】	箇所		合計						
				後付型定着装置	両締め					
					片締め					
				埋込型定着装置	両締め					
PC継手	【PCケーブルの種類】	箇所		合計						
RC場所打和-スラブ製作工	円筒型枠		m	合計						
				【径】						
	鉄筋	【材質】	kg	合計				鉄筋工参照		
	コンクリート	【コンクリート規格】	m3	合計						
PC版桁製作工	型枠		m2	合計						
	移動型枠		m2	合計						
	鉄筋		kg	合計				鉄筋工参照		
	コンクリート	【コンクリート規格】	m3	合計						
	PCケーブル	【PCケーブルの種類】		m	合計				ケーブル重量 = (kg)	
PC緊張	【PCケーブルの種類】	箇所		合計						

レベル3(種別)	レベル4(細別)	レベル5(規格)	数量計算単位	数量区分			合計	内訳数量表別紙	備考	
	PC固定	【PCケーブルの種類】	箇所	合計						
	PC継手	【PCケーブルの種類】	箇所	合計						
	横締めケーブル	【電源区分、PCケーブルの種類】	m	合計					ケーブル重量 = (kg)	
	横締め緊張	【電源区分、PCケーブルの種類】	箇所	合計						
PC箱桁製作工			m							
	鉄筋	【材質】	kg	合計					鉄筋工参照	
	コンクリート	【コンクリート規格】	m3	合計						
	PCケーブル	【電源区分】 マルチワイヤーステ1 780kN型 930kN型 マルチワイヤーステ1 1900kN型 2200kN型	m	合計					ケーブル重量 = (kg)	
	PC緊張	【電源区分、PCケーブルの種類】	箇所	合計						
				後付型定着装置	両締め					
					片締め					
				埋込型定着装置	両締め					
	片締め									
	PC継手	【電源区分、PCケーブルの種類】	箇所	合計						
横締めケーブル	【電源区分】 マルチワイヤーステ1 390kN型 780kN型 シングルワイヤーステ1 390kN型 450kN型 570kN型 パーシステム φ23A種1号 φ23E種1号 φ23C種1号 φ26A種1号 φ26E種1号 φ26C種1号 φ32A種1号 φ32E種1号 φ32C種1号	m	合計					ケーブル重量 = (kg)		
横締め緊張	【電源区分、PCケーブルの種類】	箇所	合計							
			後付型定着装置	両締め						
				片締め						
			埋込型定着装置	両締め						
片締め										
鉛直締めケーブル	【電源区分】 パーシステム φ23A種1号 φ23E種1号 φ23C種1号 φ26A種1号 φ26E種1号 φ26C種1号 φ32A種1号 φ32E種1号 φ32C種1号	m	合計							
鉛直締め緊張	【電源区分】 パーシステム φ23型 φ26型 φ32型	箇所	合計							
PC片持箱桁製作工			m							
	型枠		m2	合計						

レベル3(種別)	レベル4(細別)	レベル5(規格)	数量計 算用単 位	数 量 区 分			合計	内訳数量表 別紙	備 考
				鋼製型枠	片持部	外型枠			
						底型枠			
				木製型枠	片持部	内型枠			
						小口型枠			
					柱頭部				
					側室間部				
					中央閉合部				
鉄筋	【材質】		kg	合 計					鉄筋工参照
コンクリート	【コンクリート規格】		m3	合 計					
PCケーブル	【ジャッキ規格】		t	合 計					ケーブル重量 = (kg)
	縦締め 1900kN型								
	2200kN型								
	横締め 570kN型								
	780kN型								
PC緊張	【ジャッキ規格】		箇所	合 計					
	縦締め(両引) 1900kN型								
	2200kN型								
	縦締め(片引) 1900kN型								
	2200kN型								
	横締め 570kN型								
	780kN型								
									後付用定着具
									埋込用定着具
PC固定	【ジャッキ規格】		箇所	合 計					
	縦締め 1900kN型								
	2200kN型								
	横締め 570kN型								
	780kN型								
									後付用定着具
									埋込用定着具
PC継手	【ジャッキ規格】		箇所	合 計					
	縦締め 1900kN型								
	2200kN型								
	横締め 570kN型								
	780kN型								
PC鋼棒	【径、鋼棒種別、継手種別】		m	合 計					
	φ26 A種2号 普通継手								
	G継手								
	φ26 B種2号 普通継手								
	G継手								
	φ32 A種2号 普通継手								
	G継手								
	φ32 B種2号 普通継手								
	G継手								
PC押出し箱箱製作工			m	合 計					
	型枠		m2	合 計					
鉄筋			kg	合 計					鉄筋工参照
コンクリート	【コンクリート規格】		m3	合 計					
PCケーブル	【電源区分、PCケーブルの種類】		m	合 計					ケーブル重量 = (kg)
PC緊張	【電源区分、PCケーブルの種類】		箇所	合 計					
PC固定	【電源区分、PCケーブルの種類】		箇所	合 計					

レベル3(種別)	レベル4(細別)	レベル5(規格)	数量計 算用単 位	数量区分			合計	内訳数量表 別紙	備考
	PC継手	【電源区分、PCケーブルの種類】	箇所	合計					
	橋絡めケーブル	【電源区分、PCケーブルの種類】	m	合計					ケーブル重量= (kg)
	橋絡め緊張	【電源区分、PCケーブルの種類】	箇所	合計					
	鉛直橋絡めケーブル	【電源区分、PCケーブルの種類】	m	合計					
	鉛直橋絡め緊張	【電源区分、PCケーブルの種類】	箇所	合計					
	取付桁結合開放		回	合計					
	主桁製作設備		式	合計				18-3	

レベル3(種別)	レベル4(細別)	レベル5(規格)	数量計 算用単 位	数量区分			合計	内訳数量表 別紙	備考			
架設工【クレーン架設】			本	合計								
	桁特殊運搬		本	合計								
	桁架設		本	【桁規格】					1本当り重量= (t/本)			
架設工【架設桁架設】			本	合計								
	軌道設備		m	合計								
				30kg/ml-ル								
	架設構材		組	合計								
架設工【固定】			空m3	合計								
	支保工基礎		m2	合計					19-1			
	支保			空m3	合計							
					くさび結合支保工	19.6kN/m2 ≦ w < 29.4kN/m2 ≦ w < 39.2kN/m2 ≦ w < 49.0kN/m2 ≦ w < 58.8kN/m2 ≦ w ≦ 78.6kN/m2	0.6m ≦ h < 1.2m 1.2m ≦ h < 3.6m 3.6m ≦ h < 6.0m 6.0m ≦ h < 8.4m 8.4m ≦ h < 11.0m 11.0m ≦ h ≦ 13.1m			w: 支保耐力、h: 支保高		
					支柱支保、L ≦ 7m	19.6kN/m2 ≦ w < 29.4kN/m2 ≦ w < 39.2kN/m2 ≦ w < 49.0kN/m2 ≦ w < 58.8kN/m2	1.5m ≦ h < 4.6m 4.6m ≦ h < 7.6m 7.6m ≦ h ≦ 10.6m			L: 開口部延長 w: 支保耐力、h: 支保高		
					支柱支保、7m < L ≦ 10m	19.6kN/m2 ≦ w < 29.4kN/m2 ≦ w < 39.2kN/m2 ≦ w < 49.0kN/m2 ≦ w < 58.8kN/m2	1.6m ≦ h < 4.8m 4.8m ≦ h < 7.8m 7.8m ≦ h ≦ 10.8m			L: 開口部延長 w: 支保耐力、h: 支保高		
					支柱支保、10m < L ≦ 13.1m	19.6kN/m2 ≦ w < 29.4kN/m2 ≦ w < 39.2kN/m2 ≦ w < 49.0kN/m2 ≦ w < 58.8kN/m2	1.8m ≦ h < 4.8m 4.8m ≦ h < 7.8m 7.8m ≦ h ≦ 10.8m			L: 開口部延長 w: 支保耐力、h: 支保高		
架設工【移動】			本	合計								
	架設構材		組	合計								

レベル3(種別)	レベル4(細別)	レベル5(規格)	数量計算単位	数量区分			合計	内訳数量表別紙	備考
	架設支保移動据付		回	合計					
架設工【片持架設】			式	合計					
	柱頭部仮固定		m2	合計				19-2	
	桁架設		基	合計				19-3	
	仮支柱		基	合計					
	仮支柱基礎		式	合計				19-4	
	ブラケット式支保(上支保)		空m3	合計					
	ブラケット式支保(本体)		kg	合計					
	吊支保式支保		kg	合計					
	支保工基礎		m2	合計				19-1	
	枠組式支保		空m3	合計					
	くさび結合支保(側径間部)		空m3	合計					w: 支保耐力、h: 支保高
				19.6kN/m2 ≡ w < 29.0	0.6m ≦ h < 1.2m				
				29.4kN/m2 ≡ w < 39.0	1.2m ≦ h < 3.6m				
				39.2kN/m2 ≡ w < 49.0	3.6m ≦ h < 6.0m				
				49.0kN/m2 ≡ w < 58.8	6.0m ≦ h < 8.4m				
				58.8kN/m2 ≡ w < 68.8	8.4m ≦ h < 11.0m				
				68.6kN/m2 ≡ w ≦ 78.0	11.0m ≦ h ≦ 13.1m				
	支柱支保(側径間部)		空m3	合計					
				L ≦ 7m	19.6kN/m2 ≡ w < 29.0	1.5m ≦ h < 4.6m			L: 開口部延長 w: 支保耐力、h: 支保高
					29.4kN/m2 ≡ w < 39.0	4.6m ≦ h < 7.6m			
					39.2kN/m2 ≡ w < 49.0	7.6m ≦ h ≦ 10.6m			
					49.0kN/m2 ≡ w < 58.8kN/m2				
				7m < L ≦ 10m	19.6kN/m2 ≡ w < 29.0	1.6m ≦ h < 4.8m			L: 開口部延長 w: 支保耐力、h: 支保高
					29.4kN/m2 ≡ w < 39.0	4.8m ≦ h < 7.8m			
					39.2kN/m2 ≡ w < 49.0	7.8m ≦ h ≦ 10.8m			
					49.0kN/m2 ≡ w < 58.8kN/m2				
				10m < L ≦ 13m	19.6kN/m2 ≡ w < 29.0	1.8m ≦ h < 4.8m			L: 開口部延長 w: 支保耐力、h: 支保高
					29.4kN/m2 ≡ w < 39.0	4.8m ≦ h < 7.8m			
					39.2kN/m2 ≡ w < 49.0	7.8m ≦ h ≦ 10.8m			
					49.0kN/m2 ≡ w < 58.8kN/m2				
架設工【押出し架設】			式	合計					
	押出し装置		基	合計					
	滑り装置		基	合計					
	手延べ桁		基	合計					
	仮支柱		基	合計					
	仮支柱基礎		式	合計				19-4	
	桁架設		回	合計					

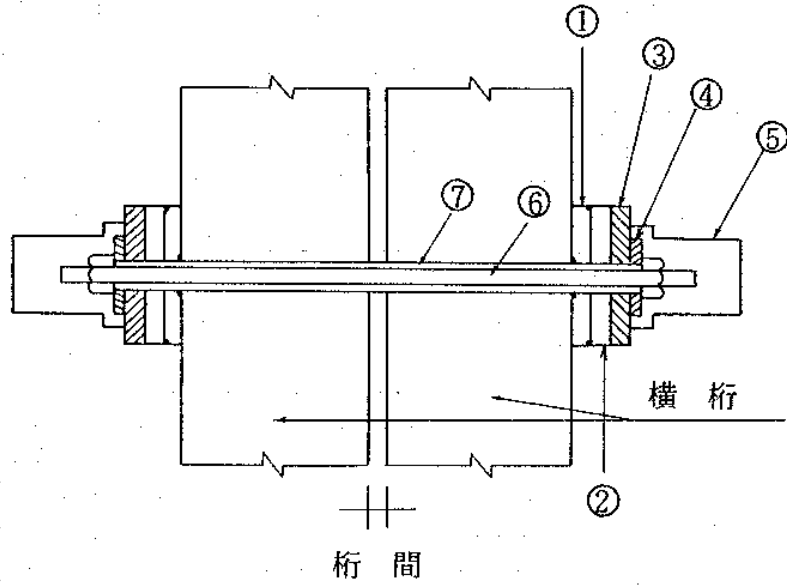
第6章 数量計算要領

レベル3(種別)	レベル4(細別)	レベル5(規格)	数量計算用単位	数量区分			合計	内訳数量表別紙	備考		
レベル3名称なし	床版型枠		m2	合計							
	積組型枠		m2	合計							
	鉄筋	【材質】		kg	合計						
	コンクリート	【コンクリート規格】		m3	合計						
					床版コンクリート						
					間詰コンクリート						
	横締めケーブル	PC鋼棒	φ23A種1号 φ23E種1号 φ23C種1号 φ26A種1号 φ26E種1号 φ26C種1号	m	合計					鋼棒重量 = (kg) 継手 = (箇所)	
		PC鋼線	390kN型 700kN型							鋼材重量 = (kg)	
		PC鋼より線	390kN型 450kN型 700kN型							鋼材重量 = (kg)	
		横締め緊張	PC鋼棒	φ23型 φ26型		合計					鋼棒重量 = (kg) 継手 = (箇所)
	PC鋼線		390kN型 700kN型							鋼材重量 = (kg)	
PC鋼より線	390kN型 450kN型 700kN型				後付け型定着装置				鋼材重量 = (kg)		
					埋込み型定着装置						
					後付け型定着装置						
					埋込み型定着装置						
					後付け型定着装置						
					埋込み型定着装置						

6-18-3 付 属 品

1. 高 欄 工 (鋼材使用の場合は鋼橋に準ずる)
 - (1) 高 欄 材
 - (2) 塗 装 (製作高欄の場合)
2. 伸縮装置工 (鋼材使用の場合は鋼橋に準ずる)
 - (1) 伸縮継手材
 - (2) 塗 装 (鋼製の場合)
 - (3) 排水処理材 (非排水の場合)

シール材, バックアップ材
3. 排 水 工
 - (1) 排 水 工
 - (2) 塗 装
4. 落橋防止装置工 (鋼材使用の場合は鋼橋に準ずる)
 - (1) 落橋防止材
 - (2) 塗 装



	種 別	材 料
①	伸 縮 スポンジ	単泡ネオプレンスポンジ
②	緩 衝 パ ッ キ ン	ネ オ プ レ ン
③	防 錆 支 圧 板	ネオプレン・S S 400
④	防 錆 座 金	” ”
⑤	防 錆 キ ャ ッ プ	ネ オ プ レ ン
	締 定 板	S S 4 0 0 (メッキ付)
	六 角 ボ ル ト	”
	平 ワ ッ シ ャ ー	”
⑥	P C 鋼 棒	S B P R A 軸 1 号
⑦	シ ー ス	

防錆キャップ使用可能な型は200型，250型，300型。

図 6 - 8 5 構造図

橋梁付属品数量集計表

レベル3(種別)	レベル4(細別)	レベル5(規格)	積算用 単位	数量計 算用単 位	数量区分			合計	内訳数量表 別紙	備考
支承工	ゴム支承	【反力、寸法】	式	個	合計					
					固定用				20-1	
					可動用					
	大型ゴム支承	【形状】	個	個	合計					
									20-2	
	金属支承		個	個	合計					
									20-3	
	簡易ゴム支承	【厚さ、幅】	m2	m2	合計					
									20-4	

レベル3(種別)	レベル4(細別)	レベル5(規格)	積算用 単位	数量計 算用単 位	数量区分			合計	内訳数量表 別紙	備考	
伸縮装置工	ゴム製伸縮装置	【規格、仕様】	式	m	合計						
									20-5		
	鋼製伸縮装置	【規格、仕様】	t	kg	合計						
									20-6		
	埋設ソライト	【規格、仕様】	m	m	合計						
					舗装厚内型	後付工法					
					床版箱抜型	先付工法					
	耐震連結装置工	耐震連結装置	【PC鋼棒規格】	式	箇所	合計					
										20-7	
排水装置工	排水槽		式	箇所	合計						
排水管	【材質規格】 VP管 鋼管		式	m	合計						
									20-8		
地覆工	場所打地覆	【形状、寸法】	式	m	合計						
									20-9		
プレキャスト地覆	【規格、寸法】		式	m	合計						
橋梁用防護欄工	橋梁用防護欄		式	m	合計						
橋梁用高欄工	橋梁用高欄	鋼製 ケツイル製 飾り高欄	式	m	合計						
					組立式						
					一体式						
					組立式						
					一体式						
銘板工	銘板		式	枚	合計						
現場塗装工	下塗 中塗 上塗	【塗装種別】	式	m2	合計						